

**МИНИСТЕРСТВО ОБРАЗОВАНИЯ И НАУКИ РОССИЙСКОЙ ФЕДЕРАЦИИ  
УРАЛЬСКИЙ ГОСУДАРСТВЕННЫЙ ЛЕСОТЕХНИЧЕСКИЙ УНИВЕРСИТЕТ  
УРАЛЬСКИЙ ЛЕСНОЙ ТЕХНОПАРК  
МИНИСТЕРСТВО ПРОМЫШЛЕННОСТИ И НАУКИ СВЕРДЛОВСКОЙ ОБЛАСТИ  
МЕЖДУНАРОДНЫЙ СОЮЗ ИССЛЕДОВАТЕЛЬСКИХ ЛЕСНЫХ ОРГАНИЗАЦИЙ  
(IUFRO)  
МЕЖДУНАРОДНЫЙ ЦЕНТР ЛЕСНОГО ХОЗЯЙСТВА  
И ЛЕСНОЙ ПРОМЫШЛЕННОСТИ (ICFFI)  
МЕЖДУНАРОДНАЯ АКАДЕМИЯ НАУК ЭКОЛОГИИ И БЕЗОПАСНОСТИ  
ЖИЗНЕДЕЯТЕЛЬНОСТИ  
БЕЛОРУССКИЙ ГОСУДАРСТВЕННЫЙ ТЕХНОЛОГИЧЕСКИЙ УНИВЕРСИТЕТ  
АССОЦИАЦИЯ ОРГАНИЗАЦИЙ И ПРЕДПРИЯТИЙ ДЕРЕВООБРАБАТЫВАЮЩЕГО  
МАШИНОСТРОЕНИЯ «ДРЕВМАШ»  
АССОЦИАЦИЯ ИНЖЕНЕРНОГО ОБРАЗОВАНИЯ РОССИИ  
УРАЛЬСКОЕ ОТДЕЛЕНИЕ СЕКЦИИ НАУК О ЛЕСЕ РОССИЙСКОЙ АКАДЕМИИ  
ЕСТЕСТВЕННЫХ НАУК  
УРАЛЬСКИЙ СОЮЗ ЛЕСОПРОМЫШЛЕННИКОВ  
УРАЛЬСКИЙ НАУЧНО-ИССЛЕДОВАТЕЛЬСКИЙ ИНСТИТУТ ПЕРЕРАБОТКИ  
ДРЕВЕСИНЫ  
АССОЦИАЦИЯ ДЕРЕВЯННОГО ДОМОСТРОЕНИЯ УРАЛА  
АССОЦИАЦИЯ УРАЛЬСКИХ МЕБЕЛЬЩИКОВ**

## **ДЕРЕВООБРАБОТКА:**

**ТЕХНОЛОГИИ, ОБОРУДОВАНИЕ, МЕНЕДЖМЕНТ XXI ВЕКА**

**ТРУДЫ  
XI МЕЖДУНАРОДНОГО  
ЕВРАЗИЙСКОГО СИМПОЗИУМА  
20–23 сентября 2016 г.**

*Электронное издание*

**ЕКАТЕРИНБУРГ 2016**

УДК 674(063)  
ББК 37.13  
Д 36

Д 36      Деревообработка: технологии, оборудование, менеджмент XXI века. Труды XI Международного евразийского симпозиума / под науч. ред. В.Г. Новоселова. – Екатеринбург, 2016. – 306 с. – 51 Мб.  
ISBN 978-5-94984-580-6

В книгу трудов включены доклады XI Международного евразийского симпозиума «Деревообработка: технологии, оборудование, менеджмент XXI века», проходившего с 20 по 23 сентября 2016 года в городе Екатеринбурге, а также некоторые статьи более ранних симпозиумов, не вошедшие в сборники по техническим причинам.

В трудах рассмотрены актуальные вопросы: теории и практики организации деревообрабатывающего производства; эффективности использования инновационных и информационных технологий в фундаментальных научных и прикладных исследованиях, образовательных и коммуникативных системах и средах; технологии подготовки круглых лесоматериалов и их переработки с получением пиломатериалов; деревянного домостроения и отделки изделий из древесины лакокрасочными материалами; теории резания древесины, расчета режимов резания древесины на станках, совершенствования и проектирования принципиально нового технологического деревообрабатывающего оборудования и режущего инструмента, повышения их точности и надежности; экологии и безопасности и др.

УДК 674(063)  
ББК 37.13

**Организационный комитет:**

А.В. Мехренцев – председатель; С.В. Залесов – зам. председателя; Н.А. Вукович – зам. председателя; Э.Ф. Герц – зам. председателя; М.В. Газеев – модератор пленарного заседания и круглых столов; В.Г. Новоселов – ответственный редактор сборника трудов; А.В. Солдатов – модератор конкурса профессионального мастерства; О.В. Маковеева – пресс-секретарь, редактор газеты «Инженер леса»; А.В. Новоселов – администратор сайта симпозиума

**Редакционная коллегия:**

В.Г. Новоселов – ответственный редактор; Э.Ф. Герц; А.Г. Гороховский; В.Н. Старжинский; С.Б. Якимович; О.Н. Чернышев; Н.В. Куцубина; В.П. Часовских; Н.Н. Черемных; А.В. Вураско

Печатается по решению редакционно-издательского совета Уральского государственного лесотехнического университета.

Ответственный за выпуск сборника В.Г. Новоселов  
Компьютерная верстка Е.А. Газеева  
Дизайн обложки М.В. Газеев

ISBN 978-5-94984-580-6

© ФГБОУ ВО «Уральский государственный лесотехнический университет», 2016

## **УВАЖАЕМЫЕ КОЛЛЕГИ!**

В этом году исполняется 10 лет со дня проведения первого международного евразийского симпозиума «Деревообработка: технологии, оборудование, менеджмент XXI века», инициатором и организатором которого является Уральский государственный лесотехнический университет. За годы проведения симпозиума в нем приняли участие сотни ученых из более чем 50 различных научных, образовательных и производственных организаций. Участники приезжали из более чем 10 стран дальнего и ближнего зарубежья. Апробированные на симпозиуме научные работы нашли свое применение в производстве, в образовательной деятельности, стали основой подготовки научных кадров высшей квалификации. Симпозиум стал центром, вокруг которого объединились различные презентационные и конгрессные мероприятия.

Нынешний XI Симпозиум проходит в рамках ежегодного Евро-Азиатского лесопромышленного форума и сопряжен с международными выставками «ЭКСПОМЕ-БЕЛЬ-УРАЛ» и «LESPROM-URAL Professional», при участии ООО «МБК-Урал» и ООО «Дойче Мессе Рус». Лесная индустрия играет сегодня важнейшую роль в решении проблем экологии, смягчения глобального изменения климата, обеспечения восполняемыми источниками энергии, рекреации и многих других.

Проведение форума – важное событие не только для нашего университета и города Екатеринбурга, но и для всей России. Сочетание конгрессных и выставочных мероприятий предоставляет участникам возможность наладить прямые контакты, продемонстрировать свои достижения.

В форуме принимают участие государственные учреждения, коммерческие фирмы, общественные организации и некоммерческие партнёрства. Евро-Азиатский форум стал площадкой для профессионального общения и обсуждения наиболее важных проблем в различных отраслях лесопромышленного комплекса. Участие в работе форума студентов и молодых исследователей будет способствовать сохранению и воспроизводству российского интеллектуального капитала, развитию национального инженерного потенциала.

От имени Уральского государственного лесотехнического университета и от себя лично я рад приветствовать вас на Евро-Азиатском лесопромышленном форуме. Желаю всем плодотворной работы, достижения намеченных целей и отличного настроения!

*Ректор УГЛТУ А.В. Мехренцев*

# ЭФФЕКТИВНОСТЬ И КОНКУРЕНТОСПОСОБНОСТЬ ПРЕДПРИЯТИЙ ЛЕСНОГО КОМПЛЕКСА

## *EFFICIENCY AND COMPETITIVENESS OF THE ENTERPRISES OF THE FOREST COMPLEX*

УДК 338.45

**А.Ф. Аникеенко, А.П. Фридрих, Я.И. Сороченко**

(A.F. Anikeenko, A.P. Fridrih, YA.I. Sorochenko)

(БГТУ, г. Минск, РБ)

E-mail для связи с авторами: dosy@bstu.unibel.by

### **МЕТОДИКА ОПРЕДЕЛЕНИЯ ЭКОНОМИЧЕСКОЙ ЭФФЕКТИВНОСТИ ОБРАБОТКИ ЛАМИНИРОВАННЫХ ДСП МЕТОДОМ ФРЕЗЕРОВАНИЯ**

#### **TECHNIQUE OF DETERMINATION OF ECONOMIC EFFICIENCY OF PROCESSING LAMINATED CHIPBOARD THE MILLING METHOD**

*Метод расчета затрат на мощность и дереворежущий инструмент не может быть установлен окончательно, т.к. срезание стружки можно изменить за счет выбора рациональной скорости подачи или количества ножей и увеличения высоты припуска. Нахождение рациональных режимов возможно, если принять скорость подачи, выраженную не сменным заданием, а исходя из максимально возможной длины обработанной поверхности.*

*In article existing design procedures of technological modes of processing of milling of natural wood and wood compositions are considered. Their basic lacks of a cut of modern manufacture are considered. Questions force of formation are considered, blunting and qualities of a surface at milling of tools are conducted researches in a direction of modeling of influence of the basic variable factors on a way of contact of a cutter to object of processing, length without defect of the processed edges reinforced wood particle board, operation time of the tool before loss of its working capacity and the capacity spent for process of cutting. The new technique and algorithm of calculation of rational modes of milling reinforced wood particle board is offered.*

Основные требования, предъявляемые к теории резания, – получение продукции установленного качества с наименьшими энергозатратами при необходимой производительности. Учитывая данные требования, существующая методика расчетов технологических режимов для фрезерования натуральной древесины предусматривает расчеты скорости подачи обрабатываемых заготовок с учетом возможностей используемого оборудования по критерию энергоемкости и требований к шероховатости поверхности.

Однако данная методика расчетов рациональных режимов обработки ламинированных древесностружечных плит не нашла применения в деревообрабатывающих производствах.

В настоящее время обработка плитных материалов методом фрезерования осуществляется на оборудовании, где есть возможность обрабатывать материалы, имеющие ширину, значительно превышающую их толщину. В данном оборудовании

используется механизм резания, оснащенный приводом большей мощности (свыше 15 кВт). В этом случае расчет максимально возможной скорости подачи с учетом ограничений по мощности привода механизма резания не имеет смысла.

Качество обработки древесины характеризуется длиной и глубиной волны. При обработке облицованных плитных материалов данный критерий в виде кинематических неровностей на обработанной поверхности не может служить оценкой качества. Практика показала, что наличие на обработанной поверхности даже незначительных неровностей в виде сколов недопустимо. Образование сколов в данном случае зависит не только от состояния главной режущей кромки, т. е. степени ее округления, но и от технологии процесса резания, включающей выбор геометрии инструмента, его режимных показателей, величины припуска и т. д.

Длительное взаимодействие лезвия с обрабатываемым материалом вызывает при фрезеровании натуральной древесины округление режущей кромки, что приводит к росту энергозатрат и ухудшению качества обработанной поверхности.

При фрезеровании плитных материалов характер округления режущих кромок имеет значительные отличия. При обработке натуральной древесины главная режущая кромка имеет форму, близкую к окружности. При фрезеровании древесностружечных плит из-за наличия связующих наблюдается интенсивный линейный износ по биссектрисе угла заострения и образование фаски на задней поверхности лезвия. Необходимо отметить, что линейный износ в наружных слоях плиты выше, чем в средней зоне контакта лезвия с материалом в 3–5 и более раз.

Наличие высоко абразивного износа обрабатываемого материала вызвало необходимость использовать ножи, изготовленные из твердых и сверхтвердых материалов. Однако до настоящего времени не разработаны рекомендации по потере режущей способности каждого отдельно взятого твердого и сверхтвердого материала в зависимости от вида обработки.

Таким образом, существующая методика определения затрат мощности на резание (с получением предполагаемого качества обработки при фрезеровании древесины) не может быть положена в основу технологических расчетов по установлению режимов резания ламинированных древесностружечных плит.

В результате проведения экспериментальных исследований были получены математические модели переменных факторов, влияющие на:

длину обрабатываемой поверхности:

$$L = -162,58 + 392,58e - 21,32h + 4,868V + 1,852D + 116,53eh + 2,864eD - 0,438hV - 0,243hD - 0,041VD - 617,3e^2 + 15,71h^2; \quad (1)$$

длину дуги контакта:

$$l = -2135,4 - 3626,7e + 973h + 59,15V + 21,645D - 746,7eh + 51,27eV + 15,02eD - 12,51hV - 2,09hD - 0,5123VD; \quad (2)$$

период стойкости инструмента:

$$T = -30,66 - 50,1e + 8,58h + 0,604V + 0,49D - 4,53eh + 1,106eV - 0,104hV - 0,037hD - 0,0092VD; \quad (3)$$

полезную мощность процесса фрезерования:

$$P = -37 + 1357e - 14h + 3V - 0,3D + 353eh + 19eV + 2,6hV - 4222e^2 - 20h^2. \quad (4)$$

Математические модели позволили разработать рекомендации по назначению рациональных режимов обработки ламинированных ДСтП на станках с ЧПУ в зависимости от приоритетности выходного показателя.

При необходимости получения максимальной производительности процесса с обеспечением установленного качества другие выходные показатели могут значительно ухудшать свои значения (ресурсосбережение): наименьшие энергозатраты не позволяют получать высокий показатель производительности процесса и периода стойкости инструмента (энергосбережение).

Результаты проведенных исследований позволили установить, что значения выходных показателей должны корректироваться поправочными коэффициентами (при использовании ножей из сплава ВК15-1, ВК8-1,7 и ВК6 ОМ-2,2).

В таблицах 1 и 2 приведены примеры расчета стоимости потребляемой мощности при фрезеровании ламинированных древесно-стружечных плит и расчет потребности в ножах на обработку 10000 пог. м кромок ламинированных древесно-стружечных плит.

Таблица 1

Расчет стоимости потребляемой мощности при фрезеровании ламинированных древесностружечных плит

Расчетные показатели и зависимости	Диаметр фрезы			
	D = 100 мм		D = 140 мм	
	z <sub>1</sub> = 3	z <sub>2</sub> = 4	z <sub>1</sub> = 3	z <sub>2</sub> = 4
Скорость подачи заготовок, обеспечивающая выполнение сменной производительности, V <sub>s</sub> , м/мин: $V_s = \frac{L_{cm}}{T_{cm}} = \frac{10000}{420} = 24 \text{ м/мин}$	24	24	24	24
Подача на режущий элемент S <sub>z</sub> , мм [1]: $S_z = \frac{1000V_s}{zn}$	1,33	1,0	1,33	1,0
Синус кинематического угла встречи: $\sin \theta = \sqrt{\frac{h}{D}}$	0,1414	0,1414	0,1195	0,1195
Средняя толщина стружки e, мм: $e = S_z \sin \theta$	0,188	0,141	0,159	0,120
Скорость резания, V, м/с: $V = \frac{\pi D n}{60 \cdot 1000}$	31,4	31,4	44,0	44,0
Мощность, затрачиваемая на резание острыми ножами, P, кВт, с учетом ширины обработки: $\left( K_2 = \frac{20}{16} = 1,25 \right)$	0,541	0,468	0,660	0,576
Расход мощности на выполнение программы по обработке плит острыми ножами, P <sub>см</sub> , кВт	3,787	3,276	4,620	4,032
Поправочный коэффициент на расход мощности с учетом округления лезвий ножей, K <sub>1</sub>	1,379	1,412	1,400	1,427

Расчетные показатели и зависимости	Диаметр фрезы			
	D = 100 мм		D = 140 мм	
	z <sub>1</sub> = 3	z <sub>2</sub> = 4	z <sub>1</sub> = 3	z <sub>2</sub> = 4
Расход мощности на выполнение программы с учетом периода стойкости инструмента P <sub>см</sub> , кВт [формула (4)]	4,507	3,951	5,544	4,895
Расчет стоимости расходуемой мощности без учета потерь ее в климатических парах механизмов станка и расхода мощности в подающем механизме, З <sub>эн</sub> , руб. (1 кВт принят равным 320 руб.)	1440	1260	1770	1570

Таблица 2

Расчет потребности в ножах на обработку 10000 пог. м кромок ламинированных древесностружечных плит

Расчетные показатели	Диаметр фрезы			
	D = 100 мм		D = 140 мм	
	z <sub>1</sub> = 3	z <sub>2</sub> = 4	z <sub>1</sub> = 3	z <sub>2</sub> = 4
При использовании ножей из твердосплавных пластин ВК15 длина обработанных поверхностей (с фрезами с одним ножом L, пог. м) [формула (1)]	52,54	41,13	47,49	30,32
Общая длина обработанных поверхностей (L <sub>сум</sub> , пог. м) с учетом количества режущих элементов (z) и резцов (p = 2)	315,24	329,04	284,94	242,56
Количество ножей для выполнения сменного задания, шт.: $K_{нож} = \frac{10000z}{L_{сум}}$	96	124	108	168
Стоимость одного ножа, тыс. руб.	7,7	7,7	7,7	7,7
Затраты на инструмент для выполнения сменного задания З <sub>инст</sub> , тыс. руб.	739,2	954,8	831,6	1293,6
При использовании ножей из твердосплавных пластин ВК8 общая длина обработанных поверхностей L <sub>сум</sub> , пог. м	539,69	563,32	487,82	415,26
Количество штук ножей для выполнения сменного задания K <sub>нож</sub> , шт.	57	72	63	100
Стоимость одного режущего элемента, тыс. руб.	8,0	8,0	8,0	8,0
Затраты на инструмент для выполнения сменного задания З <sub>инст</sub> , тыс. руб.	456,0	576,0	504,0	800,0
При использовании ножей из твердосплавных пластин ВК60М общая длина обработанных кромок L <sub>сум</sub> , пог. м	692,58	722,90	626,01	532,90
Количество ножей для выполнения сменного задания, K <sub>нож</sub> , шт.	45	56	48	76
Стоимость одного ножа, тыс. руб.	13,9	13,9	13,9	13,9
Затраты на инструмент для выполнения сменного задания З <sub>инст</sub> , тыс. руб.	625,5	778,4	667,2	1056,4

**Выводы**

При расчетах технологической задачи, указанной в принятых условиях, можно использовать зависимость (1), по которой устанавливается длина обработанных поверхностей одним комплектом режущих элементов. Отношение длины обработанной

поверхности, предусмотренной сменным заданием, к длине, полученной по формуле (1), дает возможность определить расход инструмента на программу.

Как видно из расчетов, выполнение технологического процесса для принятых условий обработки ламинированных древесностружечных плит наиболее эффективно фрезами диаметром 100 мм и числом ножей  $z = 3$  шт.

Однако анализ расчетных методов затрат на мощность и дереворежущий инструмент не может быть установлен окончательно, т.к. срезание стружки можно изменить за счет выбора рациональной скорости подачи или количества ножей и увеличения высоты припуска. Нахождение рациональных режимов возможно, если принять скорость подачи, выраженную не сменным заданием, а исходя из максимально возможной длины обработанной поверхности с учетом формул (1–4).

УДК 330.31

**П.А. Бирюков, М.В. Кузьмина, И.Н. Афанасьева, И.А. Иматова**

(P.A. Biryukov, M.V. Kuz'mina, I.N. Afanas'eva, I.A. Imatova)

(УГЛТУ, г. Екатеринбург, РФ)

E-mail для связи с авторами: margo-v66@mail.ru, bin262cc@ya.ru, i.imatova@list.ru

## **АМОРТИЗАЦИОННЫЕ ОТЧИСЛЕНИЯ: ИХ ПРЕДНАЗНАЧЕНИЕ И УЧАСТЬ**

### **DEPRECIATION CHARGES: THEIR PURPOSE AND DESTINY**

*Рыночные реформы изменили не только трактовку термина «амортизационные отчисления», но также их сущность и роль в процессе воспроизводства основных фондов предприятий. В статье обозначена проблема выбора эффективной амортизационной политики при решении задач повышения технического уровня лесных предприятий.*

*Market reforms have changed not only the interpretation of the term “depreciation”, but their nature and role in the process reproduction of fixed assets enterprises. The article outlines the problem of choosing effective depreciation policy in the task of raising the technical level forest enterprises.*

В период рыночных преобразований изменилась трактовка термина «амортизация» и производного от него – «амортизационные отчисления». Естественно, это произошло из-за изменения практики их исчисления и учёта в процессе производственно-финансовой деятельности хозяйствующих субъектов.

Так как при разработке и осуществлении программ модернизации и технического перевооружения производственных мощностей значимость амортизационных отчислений достаточно велика, считаем необходимым изложить ряд соображений об их сущности и роли в современных условиях.

Классически «амортизация» рассматривалась как метод стоимостной оценки износа основных фондов для включения его в состав затрат на производство продукции, после реализации которой – постепенное аккумулирование амортизационных отчислений для воспроизводства основных фондов. Амортизационные отчисления по своей сущности являлись важнейшей составной частью действенного механизма простого воспроизводства основных фондов.



Создаваемый на предприятиях амортизационный фонд имел строго целевое назначение. Разработанный амортизационный механизм априори подчеркивал незыблемость материального производства и постоянство действия во времени составляющих его заводов, фабрик, шахт, электростанций, транспортных коммуникаций и т. д.

Сам термин «амортизационные отчисления» (а он основа в амортизационном механизме) имеет латинские корни: *a* – частица отрицания, *morte* – смерть. С позиции лингвистики *amorte* по-русски переводится как «не смерть», т. е. «бессмертие». Таким образом, автор термина (считается, что впервые его применил древнеримский архитектор Витрувий) вложил в понятие «амортизационные отчисления» глубокий смысл: созданная стоимость в форме основных фондов даже после их физического износа бесследно не исчезает, она будет своевременно воспроизведена, а материальное производство в интересах общества будет продолжено.

После 1991 года под влиянием западных экономических теорий термин стал трактоваться иначе. В первую очередь, это дословно со средневекового латинского языка: *amortisatio* – «погашение»; а затем в ряду с другими смыслами – «снашивание основных фондов и постепенный перенос стоимости их износа на производимую продукцию» [1, 2]. В этих трактовках, взятых из современных словарей, нет и слова о предназначении амортизационных отчислений. Правда, в учебной литературе некоторые авторы все же упоминают об амортизации как о «бессмертии» основных фондов [3, с. 86].

По нашему мнению, причина данного явления связана с принципиально новыми условиями хозяйствования в рыночной экономике России. Реальность переходного периода (1991–2000 гг.) – массовое банкротство промышленных предприятий, строительных и аграрных организаций. В большинстве случаев активная часть основных фондов (станки, оборудование, транспорт и т. д.) ликвидируемых предприятий представляла ценность лишь как металлолом. О каком «бессмертии» основных фондов и приоритетах материального производств тогда могла идти речь?

В экономической литературе в качестве одного из основных появляется раздел под названием «Жизненный цикл предприятия». Закономерность ликвидации фирм (в том числе и их основных фондов) с теоретических позиций, таким образом, была обоснована.

Ряд специалистов акцентирует внимание менеджмента предприятий на обеспечении окупаемости основного капитала за счет амортизационных отчислений, игнорируя их воспроизводственную функцию\* [4].

Многие вопросы, возникающие при ликвидации предприятий или борьбе за выживание (реализация и приобретение имущества, бывшего в эксплуатации; включение его в производственный процесс на других предприятиях через передачу в аренду; преждевременное списание и т. д.) с позиций учёта и отчётности, рассмотрены в Налоговом кодексе РФ [5].

Предыстория вопроса изложена, чтобы обратить внимание предпринимателей на особенности финансирования мероприятий по повышению технического уровня производства и развития социальной инфраструктуры лесных территорий. Наши соображения по поводу современной амортизационной политики таковы:

1. Если рассматривать проблему в глобальном масштабе, то в рыночной экономике правомерно рассматривать амортизационные отчисления как способ возврата собственнику в нормативный срок вложенных средств (инвестиций). Это справедливо при многообразии форм хозяйствования и противоречивости интересов участников процесса «производство – сбыт продукции» для некоторых объектов группы основных

---

\* Просим не путать с окупаемостью инвестиций, достигаемой в основном за счет прибыли (*прим. авт.*).

фондов «Сооружения» (насыпи железных и автомобильных дорог, туннели, каналы и т. д.). Указанные виды сооружений действительно вечны относительно жизненного цикла предприятия. Накапливать денежные средства для их воспроизводства нет необходимости.

2. Натурное обследование нескольких десятков предприятий лесной отрасли дает основание для вывода – практически все предприятия выборки в кризисной ситуации мобилизуют имеющиеся финансовые ресурсы, включая и амортизационные отчисления для достижения экономической устойчивости в краткосрочном периоде.

К сожалению, в большинстве случаев эта мера не спасла предприятия от банкротства. Амортизационный фонд исчерпан, а в ходе процедуры внешнего управления основные фонды реализованы на стороне по остаточной стоимости.

3. Возникшие в период трансформации лесного комплекса Свердловской области малые предприятия были созданы в основном на базе производственных объектов (нижних складов, цехов, промышленных баз) обанкротившихся крупных леспромхозов, райпромкомбинатов местной промышленности, промышленных площадок бывших межлесхозов и аграрных организаций. Основа их производственного потенциала – бывшие в эксплуатации машины, механизмы и оборудование, приобретенные в ходе «распродаж» при ликвидации предприятий. Амортизационный фонд у них образуется за счет отчислений, устанавливаемых в зависимости от величины остаточной стоимости. Очевидно, что после окончания нормативного срока службы этого имущества амортизационного фонда будет недостаточно для приобретения взамен изношенного нового оборудования. Проблема технического обновления может быть решена только за счет привлечения других источников (это даже без учета инфляционных процессов).

4. На малых предприятиях фактически прижилась практика продления срока службы активной части основных фондов в 2–3 раза дольше нормативного. Тракторы, автомобили, пилорамы, деревообрабатывающие станки постоянно «латают», пытаются поддержать их в рабочем состоянии. Таким образом, не начисляя амортизацию, достигают снижения себестоимости продукции.

Такая практика тормозит процесс повышения технического уровня производства и существенно отдалает во времени приобретение прогрессивных новых машин и оборудования. Поэтому в каждом конкретном случае предпринимателю следует путем экономических расчетов выявить, что выгоднее при ограниченности финансовых ресурсов – постоянно возрастающие затраты на починку «старья» или приобретения за счет прибыли нового оборудования.

5. В рамках рассматриваемой проблемы не можем игнорировать предложение о включении в цену товара (тарифа на услугу) инвестиционной составляющей. На наш взгляд, такой подход к ценообразованию может вызвать снижение его конкурентоспособности и чреват негативными последствиями при сбыте продукции. Кроме того, такая схема установления цены не соответствует нормам хозяйственного законодательства. Исключение может составить ситуация, когда предприниматель при модернизации бизнеса привлекает средства потенциальных покупателей на условиях создания акционерного общества.

Таким образом, в современных условиях амортизационная политика предприятий должна быть более гибкой, но при этом её главная цель – финансовое обеспечение процесса простого воспроизводства основных фондов – должна оставаться преобладающей.

### Библиографический список

1. Гришина, Е.А. Новейший иллюстрированный словарь иностранных слов / Е.А. Гришина. – М.: АСТ; Астрель; Русские словари, 2009. – 878 с.
2. Экономическая энциклопедия / под ред. Л.И. Абалкина. – М.: Экономика, 1999. – 1055 с.
3. Шмален, Г. Основы и проблемы экономики предприятия / Г. Шмален; под ред. А.Г. Поршнева. – М.: Финансы и статистика, 1996. – 510 с.
4. Экономика предприятия (фирмы): учебник / под ред. проф. О.И. Волкова, О.В. Девяткина. – 3-е изд., перераб. и доп. – М.: ИНФРА-М, 2007. – 601 с.
5. Российская Федерация. Законы. Налоговый кодекс РФ. Ч. I, II. – М.: ЭКС-МО. – 2011. – 671 с.

УДК 674.8

**П.А. Бирюков, М.В. Кузьмина, А.В. Перминова**  
(P.A. Biryukov, M.V. Kuz'mina, A.V. Perminova)  
(УГЛТУ, г. Екатеринбург, РФ)  
E-mail для связи с авторами: eolk@usfeu.ru

### **ПРОБЛЕМА МОТИВАЦИИ ПРИ ПОЗИЦИОНИРОВАНИИ ИЗДЕЛИЙ ИЗ ДРЕВЕСНОГО СЫРЬЯ**

#### **THE PROBLEM OF MOTIVATION DURING THE POSITIONING OF THE PRODUCTS FROM WOOD RAW MATERIAL**

*Рассмотрены варианты использования низкосортной древесины и отходов. Проанализированы мотивы организации производства изделий из древесных отходов и их сопряженность с экономическими результатами работы предприятия.*

*Considered options for the use of low-grade wood and waste. An analysis of the motives of the organization of manufacture of products from wood wastes and their relation to economic results of work of the enterprise.*

При изучении сущности трансформационных процессов в лесопромышленном производстве в пореформенный период особо рассмотрен вопрос об использовании древесного сырья. Общеизвестен факт, что страны Западной Европы свыше полувека развивают свои лесные отрасли при интенсивном характере лесопользования. Тем не менее, они постоянно продвигают на товарный рынок инновационные продукты из древесного сырья типа: дендролит, дюрисол, термодин, верцалит, велокс и т. д.

В свою очередь отмечаем, что лесной комплекс России до сих пор находится на этапе перестройки структуры лесопотребления. Как подчёркивают многие специалисты, в настоящее время практически во всех традиционных зонах лесозаготовок страны ситуация с вовлечением древесного сырья в хозяйственный оборот за последние десятилетия ухудшилась.

Одной из причин, негативно воздействующей на результат деятельности лесопромышленных предприятий, стало снижение значений размерно-качественных характеристик заготовленной древесины. Оно проявляется через уменьшение выхода деловой

древесины; увеличение доли лиственной древесины в породной формуле; уменьшение среднего диаметра пиловочных брёвен.

Данная тенденция нами рассмотрена как объективная, так как ресурсы качественной древесины, в первую очередь хвойных пород, во многом исчерпаны за годы длительной эксплуатации лесов. Соответственно лесные предприятия при существенных натуральных объёмах производства имеют низкие стоимостные значения. Это непосредственно сказывается на коммерческой выгоде при реализации лесопродукции собственного производства.

Ситуацию в лесопромышленном секторе производства усугубил значительный рост затрат, в первую очередь – железнодорожных тарифов. Он существенно снизил конкурентоспособность лесных предприятий, особенно, размещенных в глубококонтинентальных регионах страны. Проблема затоваренности низкосортной древесиной и абсолютно неликвидными дровами стала первоочередной.

При взгляде со стороны появляется мысль – в такой ситуации необходимо предпринять меры по улучшению использования древесного сырья с учётом зарубежного опыта. Ресурсы низкосортной древесины и дров следует задействовать для организации инновационных изделий, применяя современные технологические процессы. Тем более, что на мировом товарном рынке лесоматериалов они востребованы.

По нашему мнению, основное ограничение для внедрения инновационных технологий – дефицит собственных финансовых ресурсов предприятий – может быть преодолено привлечением кредитов коммерческих банков и с помощью протекционистских мер со стороны государства (софинансирование инвестиционных проектов). Но изучение практики внедрения в отрасли производства пеллет /древесных гранул/ как инновационного продукта, в значительной мере снижающего остроту проблемы комплексного использования древесного сырья, убеждает в обратном.

С позиций технологичности производство пеллет «всеядное», т. е. способное утилизировать любые древесные отходы и низкокачественную древесину.

По данным зарубежных источников пеллеты очень востребованы на товарном рынке. Год от года их производство планируют наращивать высокими темпами (прогноз на 2015 в табл. 1). В России ряд специалистов также позитивно оценивают результаты организации производства пеллет.

Однако, в пространственном разрезе зоны размещения производства пеллет очень специфичны – они тяготеют к внешним границам государства и/или к морским портам.

Таблица 1

Объёмы производства пеллет

Страны	Объём производства в 2010 г., млн т		Прогноз производства на 2015 г. млн т
	Общий	Из них собственное потребление	
Северная Америка	4,9	3,4	9,5
Западная Европа	7,7	10,8	10,7
Восточная Европа	2,2	–	2,8
Россия	1,0	0,1	1,4
Китай	0,6	0,6	3,0

Внутренний спрос на пеллеты крайне ограничен, а экспорт их в Западную Европу сопряжен со значительными транспортными издержками, если предприятие-производитель размещено в глубинных регионах страны.

Однако, по статистическим данным из размещенных на территории России 200 цехов по производству пеллет (суммарная производственная мощность около 3 млн т.) относительно стабильно функционируют только 13. Коэффициент использования производственной мощности предприятий составляет всего 33 %.

С целью выявления причин, сдерживающих производство пеллет на территории страны, выявлена мотивация всех участников процесса внедрения инновационного проекта. В таблице 2 изложены соображения, которыми руководствуются все стороны в цепи *разработчик технологии → производство пеллет → потребитель продукта*.

Таблица 2

Поведенческая реакция участников процессов производства и потребления пеллет

Участники цепи «производство-реализация пеллет»	Основная мотивация участников			
	Инновацион- ность продукта	Экологич- ность продукта	Престиж- ность (с позиции использова- ния отходов)	Экономич- ность продукта (коммерче- ская выгода)
Разработчики технологии и поставщики оборудования	++++	+++	–	–
Региональные органы власти	++++	+++	++	–
Производители пеллет	++	++	++	+++
Транспортные организации и фирмы-посредники	–	–	–	++++
Потребители: отечественные в многолесных зонах	–	+) )	+) )	++++
отечественные в малолесных зонах	–	+) )	+) )	++++
фирмы-импортёры	–	+) )	–	++++

*Примечания:*

- ++++ – важнейший мотив при принятии решения о производстве пеллет;
- +++ – сопутствующий мотив;
- ++ – мотив, учитываемый наряду с сопутствующими;
- +) – основной стимул для ограниченного круга потребителей.

Безусловно, поведенческие мотивы при позиционировании пеллет с целью продвижения данного продукта на лесном товарном рынке, разнообразны. Связка *разработчик технологии → изготовитель оборудования* при осуществлении рекламной кампании делают упор на инновационность продукта, его экологичность в качестве топлива, а при организации соответствующего производства – на решение проблемы утилизации отходов и низкосортной древесины. Хотя в обоих случаях, безусловно, важнейшим мотивом должна стать величина коммерческой выгоды и уровень рисков, связанных с ее получением.

Представители региональных властных структур, нацеливая предпринимателей на организацию производства пеллет, выдвигают те же мотивационные предпосылки.

Непосредственно сами предприниматели, хотя и думают об экономической стороне дела, подпадают, как показывает практика, под влияние рекламы и созданного властными структурами информационного воздействия. К сожалению, зачастую

предприниматели оказываются введёнными в заблуждение результатами некачественно выполненных бизнес планов. В итоге, на принятие решения об организации инновационного производства оказывают влияние не столько результаты обоснованного экономического расчёта, как другие выше рассмотренные мотивы.

Оптовые посредники и представители транспортных организаций неизменно нацелены на достижение дополнительной экономической выгоды от участия в продвижении товара.

Специфичны мотивы потребителей. Для них определяющим является экономичность пеллет, как альтернативного вида топлива. В то же время их выбор, особенно в Западной Европе, подкреплён соображениями экологичности применения пеллет.

В России поведенческая реакция потребителей зависит от наличия в конкретной местности доступного древесного топлива, что связано с отнесением территории к малолесной или многолесной зоне.

В многолесных зонах ответ на вопрос о целесообразности перехода на пеллеты в системе теплоснабжения отрицательный, так как затраты в этом случае возрастают почти в 2 раза по сравнению с применением традиционных дров. В то же время, есть прослойка потребителей, которые не считают с затратами на отопление, а решение принимают по соображениям престижности и экологичности. Однако их удельный вес в общей численности потребителей не превышает 3 %.

В малолесных регионах страны из-за дефицита дров и других традиционных видов топлива спрос на пеллеты возрастает до 30–40 % от общего числа потребителей.

Результаты мотивационного подхода к организации производства пеллет позволяют дифференцированно выстроить маркетинговую политику производственного предприятия. В настоящее время очевидно одно – сложно ожидать массовой организации производства пеллет в многолесных регионах страны пока не будет налажен относительно недорогой транспортный коридор для их реализации фирмам-экспортёрам. Экономическая целесообразность организации нового продукта из древесного сырья преобладает над всеми другими мотивами и является решающей при принятии окончательного решения предпринимателями.

УДК 65.011

**Г.П. Бутко, П.А. Поротников**

(G.P. Butko, P.A. Porotnikov)

(УГЛТУ, г. Екатеринбург, РФ)

E-mail для связи с авторами: feu@feu-usfeu.ru

## **СИСТЕМА УПРАВЛЕНИЯ КОНКУРЕНТОСПОСОБНОСТЬЮ ПРОМЫШЛЕННОГО ПРЕДПРИЯТИЯ**

### **CONTROL SYSTEM OF COMPETITIVENESS OF THE INDUSTRIAL ENTERPRISE**

*В статье рассмотрены концептуальные основы системы управления конкурентоспособностью промышленного предприятия, названы основные факторы и закономерности. Предложен комплексный показатель конкурентоспособности предприятия лесопромышленного комплекса. Использование такой модели конкурентоспособности заключается в обеспечении сбалансированности действий по оценке и созданию условий на всех уровнях системы.*

*The conceptual control systems of competitiveness of the industrial enterprise are considered, the major factors and laws are named. The complex indicator of business competitiveness of timber processing complex is offered. Use of such model of competitiveness consists in ensuring balance of actions by assessment and creation of conditions at all levels of system.*

В настоящее время механизмы финансового регулирования управления инвестиционной деятельностью, как и конкурентоспособностью, не отвечают потребностям экономики. Источники финансирования недостаточны, амортизационная и кредитная политика не способствует реализации воспроизводственного процесса, не созданы условия для трансформации реальных инвестиций в развитие новых производств и технологий. Для предприятия немаловажную роль играет изучение расширяющегося многообразия форм инвестиций, включающих вложения как в реальные, так и финансовые активы.

В связи с этим возникает необходимость выработки комплекса последовательных мер, обеспечивающих процесс управления данными процессами. Комплекс должен быть основан на изучении российского и зарубежного опыта. Особое значение приобретает изучение инструментария повышения конкурентоспособности и инвестиционной привлекательности предприятия и выбора методик оценки.

Развитие рыночных отношений в Российской Федерации детерминирует развитие конкуренции как основного механизма регулирования хозяйственного процесса. Предприятия все в большей степени начинают ощущать и учитывать влияние конкурентов на условия работы.

В современной рыночной экономике в России происходят процессы усиления регулирования со стороны государства. Процесс возрастания роли государства в регулировании экономики страны связан с тем, что при демократических условиях развития экономики не были достигнуты те показатели стабилизации и роста, которые планировались в ходе реформ. Однако эти процессы не должны повлиять на развитие конкуренции, поскольку структура конкурентной среды останется прежней и изменится лишь сила воздействия ее отдельных компонентов.

В подавляющем большинстве случаев конкурентоспособность прямо пропорциональна качеству. Быть конкурентоспособным – это не только знать, какую продукцию следует производить, а быть способным это делать. Президент России регулярно в ежегодных посланиях Федеральному собранию РФ говорит, что главной целью любого государства является повышение уровня жизни его граждан, а средством достижения этой цели в рыночных условиях является конкурентоспособность продукции (и услуг) этого государства на рынках. Необходимость улучшения качества продукции сохраняется.

В рейтингах конкурентоспособности стран Россия в последние годы занимала одни из последних мест среди оцениваемых стран, в 2009 году – 49 место из 57, в 2012 году – 49 место из 59. Примерно такое же положение России и по рейтингу качества жизни. Из 175 стран мирового сообщества Россия по официальному рейтингу ООН в последние годы находилась на 40–70-х местах; за 2012 год – на 60-м месте по качеству жизни. Имеет место полная корреляция уровня жизни россиян с конкурентоспособностью их продукции.

При формировании механизма обеспечения конкурентных преимуществ следует иметь в виду, что надо влиять на конкурентную среду.

Ранее, в 2002 году Правительством России был представлен проект Концепции национальной политики России в области качества продукции и услуг. В данном проекте установлено, что качество продукции – совокупность характеристик товаров, обуславливающая способность удовлетворять установленные и ожидаемые потребности. Последнее положение тесно связано с конкурентоспособностью.

Эффективность работы предприятия во многом зависит от управленческой деятельности, обеспечивающей конкурентоспособность. Управленческую деятельность предприятия следует рассматривать в системе. Следовательно, предприятие с точки зрения системного подхода – это система, состоящая из некоторым образом связанных и управляемых элементов, потребляющая ресурсы и производящая продукцию определенного качества.

Лесопромышленный комплекс России занимает особое место в экономике страны. На его долю приходится 3,6 % общего объема выпускаемой продукции, в нем занято 8,4 % всех работающих в промышленности страны. Продукция лесопромышленного комплекса определяет развитие и нормальное функционирование многих отраслей народного хозяйства, оказывает непосредственно влияние на социальный и культурный уровень жизни населения.

В рыночной системе хозяйствования и в условиях трансформационной экономики категория конкурентоспособности относится к одной из ключевых, ибо в ней концентрированно выражаются экономические, научно-технические, производственные, организационно-управленческие и иные возможности как отдельных предприятий, так и экономики страны в целом. Условием объективной оценки конкурентоспособности товара для изготовителя является использование им тех же критериев, которые важны для потребителей. Следовательно, в число важнейших задач при формировании производственных программ промышленных предприятий должен входить анализ требований, предъявляемых к товару потенциальными потребителями различных категорий. В этих условиях особую актуальность приобретает понятие «конкурентное преимущество», а именно механизмы обеспечения конкурентных преимуществ.

Характер конкуренции, ее формы и методы постоянно изменяются, особенно с позиции международного рынка инвестиций. Характерными тенденциями развития современного международного рынка инвестиций являются политика либерализации международного инвестиционного пространства, выработка универсальных норм инвестиционного сотрудничества и опережающее развитие портфельных инвестиций. Усиливается значение финансовых инструментов, что способствует инвестированию масштабных средств в новые технологии, росту мобильного капитала.

Ликвидация обанкротившихся предпринимательских структур – непереносимое условие эффективной работы рынка. С 1992 года по настоящее время этот «статус» официально присвоен огромному числу отечественных предприятий. Кроме того, неофициально свыше половины организаций являются несостоятельными. Однако предотвратить банкротство, обеспечить продолжительное процветание этих структур – задача значительно более сложная и важная. Большинство российских фирм не готово к ведению конкурентной борьбы.

Сегодня каждая хозяйственная структура экономически заинтересована в использовании эффективных приемов конкуренции, которые становятся важнейшим средством снижения риска банкротства. Выход из тяжелого финансового положения может быть осуществлен лишь при создании конкурентного производства, где борьба за потребителя будет ключевым приоритетом работы, а конкурентные преимущества, ориентированные на их (потребителей) нужды – средством достижения успеха.

Применение методологии системного подхода позволило выявить, что в основе формирования и развития системы обеспечения конкурентоспособности на современном



этапе лежат идеи менеджмента качества, дифференциации рынка и диверсификации, и им соответствуют рыночные концепции стратегического менеджмента и логистики (табл. 1).

Таблица 1

Место системы обеспечения конкурентоспособности  
в эволюции экономических задач и системных решений

<i>Эпоха массового производства</i>				
Производственная ориентация	Минимизация издержек	Менеджмент	Конкуренция «без правил»	Протекционизм со стороны государства
<i>Эпоха массового сбыта</i>				
Рыночная ориентация	Продуктовая дифференциация	Маркетинг	Цивилизованная конкуренция	Усиление влияния государства (законодательство)
<i>Постиндустриальная эпоха</i>				
Социальная ориентация	TGM, рыночная дифференциация, диверсификация	Логистика, система обеспечения КСП	Усиление конкуренции	Усиление влияния государства

В условиях развития глобальной экономики возрастает роль управления конкурентоспособностью (КСП). Особую значимость представляют мировые интеграционные процессы и формирование комплексного международного рынка лесных товаров.

По нашему мнению, система управления конкурентоспособностью может быть представлена с позиции системного подхода в виде структурной схемы (рисунок).



Структура системы управления конкурентоспособностью

На основе теории систем будем рассматривать организацию как целеориентированную структуру, которая характеризуется показателями «входа» и «выхода» (как информации для принятия решений).

Применяя системный подход, субъект управления должен обеспечивать высокое качество «выхода» данной системы, который одновременно является «входом» другой системы – потребителя лесных товаров. При этом следует рассматривать внутренний и внешний рынки.

На входе системы управления конкурентоспособностью рассматриваем сырье, поступающее на предприятие, и подвергающееся дальнейшей переработке. В свою очередь, сырье уже является элементом, обеспечивающим конкурентоспособность предприятия и обладающее своим ресурсным потенциалом. Далее выделены элементы внешней и внутренней среды предприятия, имеющие своё значение для системы управления КСП фирмы.

Элементы управления КСП объединены в четыре блока условий, формирующих систему управления. К первой группе относятся производственные условия КСП. Они включают в себя человеческие ресурсы, капитал и инфраструктуру. Вторая группа названа «Регуляторы производства» и объединяет такие условия, как инновационная деятельность, инвестиции, государственная лесная политика. Третья группа – экологические условия. Четвертая – социально-экономические условия.

Конкурентоспособность предприятий лесного комплекса следует рассматривать на каждом из четырех уровнях условий по отдельности – с целью выбора направлений действий для создания конкурентных преимуществ, а также чтобы провести оценку общего состояния КСП. На выходе системы управления конкурентоспособностью предприятия мы получаем комплексную оценку КСП.

Практический аспект использования такой модели конкурентоспособности заключается в обеспечении сбалансированности действий по оценке и созданию условий КСП на всех четырех уровнях. Набор показателей выглядит достаточным для формирования надежной оценки конкурентоспособности предприятий ЛПК и определения путей её повышения.

Формирование системы управления конкурентоспособностью предприятия предполагает использование инструментов и методов управления инновационной деятельностью на основе создания территориально-производственных лесных кластеров. Первостепенное значение приобретает учет рационального использования природно-ресурсной базы. Предложено новое направление в исследованиях инновационной проблематики. Ее гносеологическими истоками является экономическая теория, рассматривающая взаимосвязь ресурсных (инновация как элемент) и результативных параметров экономического развития: теории накопления, теории воспроизводства, теории экономического роста и теории экономической динамики. Несмотря на повышенный интерес к оценке состояния инновационных процессов, демонстрируемый наличием различных методик, основные инструменты управления инновационной деятельностью в отраслях лесного сектора в регионах являются недостаточно разработанными.

Предложенный комплексный показатель конкурентоспособности предприятия лесопромышленного комплекса рассчитывается по формуле:

$$I_{КСП} = I_n I_{РП} I_{ЭК} I_{с-э} 100,$$

где  $I_n$  – показатель производственной конкурентоспособности предприятия;

- $I_{PI}$  – показатель конкурентоспособности на уровне регуляторов производства;  
 $I_{\text{эк}}$  – конкурентоспособность на уровне экологических условий;  
 $I_{\text{с.-э}}$  – конкурентоспособность на социально-экономическом уровне.

Каждый из данных уровней включает в себя индивидуальные индексы. Так, к производственным условиям КСП относятся следующие индексы:

1)  $I_{np}$  – индекс производства, рассчитывается как отношение объема производства продукции на предприятии ЛПК к объему производства продукции по группе предприятий:

$$I_{np} = Qi / \sum \ln Qi;$$

2)  $I_p$  – индекс роста производства ЛПК, определяется как средневзвешенное значение темпов роста производства продукции на предприятии ЛПК;

3)  $I_{\text{кач}}$  – индекс качества продукции, рассчитывается как отношение индекса качества продукции предприятия к среднему индексу качества продукции по группе предприятий  $I_{\text{кач}} = I_{\text{кач}}^i / I_{\text{кач}}^{\text{CP}}$ ;

4)  $I_{\phi}$  – индекс обновления основных фондов, рассчитывается как отношение введенных в действие основных фондов к наличию основных фондов:

$$I_{\phi} = \Phi_1 / \Phi_0.$$

На уровне регуляторов производства выделены следующие индексы:

1)  $I_{\text{инв}}$  – индекс инвестиционной активности, определяется как отношение объема инвестиций в основной капитал предприятия ЛПК к объему инвестиций в основной капитал группы предприятий ЛПК:

$$I_{\text{инв}} = I_{\text{инв}.i} / \sum^n I_{\text{инв}.i};$$

2)  $I_{\text{ГП}}$  – индекс государственной поддержки определяется как отношение доли бюджетных средств, выделенных на цели развития предприятия, к общей доле средств по группе предприятий, увеличенное на 1 единицу;

3)  $I_{\text{ИР}}$  – индекс инновационного развития, рассчитывается как количество продукции в стоимостном выражении (выпущенной по новой технологии) к общему объему продукции (увеличенному на одну единицу).

Конкурентоспособность на уровне экологических условий определяется по следующим индексам:

1)  $I_{\text{инэк}}$  – индекс инвестиций в экологию, определяется как отношение доли средств, направленных на обеспечение экологической безопасности предприятия, к среднему по группе предприятий;

2)  $I_{\text{БТР}}$  – индекс безотходности технологий и рекуперации, определяется как отношение объема продукции в стоимостном выражении (выпущенной с учетом данных технологий) к общему объему продукции (увеличенному на одну единицу).

Социально-экономический блок индексов:

1)  $I_{\text{эксп}}$  – индекс экспорта продукции, показывает долю объема экспортируемой продукции предприятия в общем объеме произведенной продукции;

2)  $I_{отн.пр}$  – индекс относительной привлекательности, рассчитывается как разница между коэффициентами окупаемости затрат в среднем по группе предприятий и окупаемости затрат на предприятии, увеличенной на одну единицу;

3)  $I_{сц}$  – индекс социальных гарантий, подразумевает под собой расширенный круг социальных обязательств работодателя относительно базового социального пакета, рассчитывается как отношение средств, выделяемых предприятием на социальные, культурные и иные мероприятия к среднему по группе предприятий;

4)  $I_{о.к}$  – индекс обеспечения кадрами руководителей и специалистов, соответствующих эталонному уровню профессиональной подготовки, рассчитывается как отношение фактического к требуемому наличию руководителей и специалистов на предприятии.

Сравнительная оценка конкурентоспособности предприятий ЛПК должна проводиться не только по уровню комплексного показателя конкурентоспособности  $I_{КСП}$ , но и по каждому индикативному блоку с целью выбора направлений для создания конкурентных преимуществ в соответствии со сложившимися условиями.

Исследование по оценке уровня конкурентоспособности предприятий лесопромышленного комплекса проводилось по группе предприятий, выбранных по принципу территориальной принадлежности Свердловской области и единству видов деятельности. Результаты расчетов конкурентоспособности с учетом инновационного потенциала по каждой группе условий и комплексного показателя конкурентоспособности с позиции ретроспективы представлены в таблице 2.

Таблица 2

Индекс конкурентоспособности предприятий ЛПК Свердловской области

№	Предприятия	$I_n$	Ранг	$I_{рп}$	Ранг	$I_{эж}$	Ранг	$I_{с.э}$	Ранг	$I_{КСП}$	Ранг
1	«Алапаевсклес»	0,005	6	0,18	3	1,62	3	0,17	5	0,024	6
2	«Лобвалес»	0,017	4	0,46	1	1,7	2	0,37	1	0,500	1
3	«Лялялес»	0,028	1	0,09	6	1,76	1	0,25	2	0,113	3
4	«Серовлес»	0,007	5	0,14	5	1,28	5	0,19	4	0,025	5
5	«Сотринолес»	0,025	2	0,31	2	0,98	7	0,10	7	0,075	4
6	«Красная Долина»	0,018	3	0,18	4	1,53	4	0,24	3	0,118	2
7	«Шайтансклес»	0,003	7	0,06	7	1,05	6	0,11	6	0,002	7

Как видно из таблицы, ранг предприятия в каждой группе условий конкурентоспособности варьируется в некоторых пределах. Таким образом, открывается возможность для повышения уровня конкурентоспособности именно в том направлении и по тем факторам, где фактическое значение минимальное.

В сложившихся условиях первоочередной задачей лесопромышленных предприятий становится переход на инновационный путь развития. Внедрение новых механизмов, форм, технологий эффективного управления требует разработки методов оценки результативности управленческих инноваций, осуществляемых на лесопромышленных предприятиях.

УДК 339

**Н.К. Казанцева, Т.В. Казанцева**  
(N.K. Kazanceva, T.V. Kazanceva)  
(УрФУ, г. Екатеринбург, РФ),  
**Е.С. Синегубова** (E.S. Sinegubova)  
(УГЛТУ, г. Екатеринбург, РФ)

E-mail для связи с авторами: sinyes@yandex.ru

## СТАНДАРТИЗАЦИЯ – ИНСТРУМЕНТ ОБЕСПЕЧЕНИЯ КАЧЕСТВА ЖИЗНИ

### STANDARDIZATION – ENSURING TOOL FOR THE LIFE QUALITY

*Стандартизация в современных условиях рассматривается как ключевой фактор обеспечения экономического развития страны, определяющего объем ВВП. Применение международных стандартов открывает доступ к новым рынкам и дает возможность принять участие в мировой торговле, повышает конкурентоспособность продукции и, в конечном итоге, увеличивает объем ВВП.*

*Standardization in modern conditions is considered as a key factor in the economic development of the country, defines the scope of GDP. The application of international standards opens access to new markets and gives the opportunity to participate in world trade, increase competitiveness and, ultimately, the growth of GDP.*

Повышение качества в современных условиях является одной из ключевых задач общества: происходит сдвиг от функционала прибыли, как главного критерия экономического развития, к функционалу качества жизни. Именно поэтому в XX веке началась квалитативная революция – революция качества во всех сферах и аспектах его проявления. Новый подход к качеству определяет тенденции сдвигов в общественном сознании: от ценового фактора конкуренции – к качеству товаров в 60-е гг., от фактора качества товаров – к фактору качества технологий в 70-е гг., от качества технологий – к качеству человеческих ресурсов и качеству образования в 80-е гг. (рис. 1).



Рис. 1. Тенденции сдвигов общественного сознания в ходе квалитативной революции

Происходит сдвиг от функционала прибыли, как главного критерия экономического развития, к функционалу качества жизни, включающего такие основные составляющие, как качество среды обитания, уровень материального благосостояния и духовного развития, качество образования и др.

В конце XX – начале XXI века общество, переходя от качества товаров к качеству человека, качеству образования, вступило в новую цивилизацию, получившую название «цивилизация качества жизни» [1]. Качество жизни стало средством осуществления реальной социальной политики, целью социально-экономического развития многих стран, критерием научно-технического прогресса, что обусловлено той функциональной ролью, которую оно выполняет на данном этапе развития, а также степенью её адекватности потребностям и запросам общества и личности. Таким образом, главной целью любого государства в настоящее время является обеспечение реального и устойчивого повышения качества и уровня жизни населения.

Международная статистика качества жизни стала развиваться сравнительно недавно. Лишь в 1960 г. рабочая группа ООН предложила систему показателей для измерения уровня жизни в международном масштабе [2]. В 1990 г. ООН была предложена новая концепция экономического развития, которая получила название «Концепция развития человеческого потенциала». В основе данной концепции лежат следующие важнейшие принципы:

- продуктивность, т. е. возможность людей повышать продуктивность своей деятельности, полноценно участвовать в формировании дохода и получать денежное вознаграждение за свой труд, поэтому для развития человека необходимы экономический рост и динамика заработной платы;

- равенство, т. е. предоставление изначально равных возможностей всем людям;

- устойчивость, т. е. обеспечение доступа к возможностям не только нынешним, но и будущим поколениям, предусматривается справедливое распределение возможностей между поколениями и внутри каждого поколения;

- расширение возможностей, т. е. повышение ответственности людей за судьбы своей семьи, страны и человечества в целом.

Как отражение данной концепции был предложен индекс человеческого развития (ИЧР) или иногда его называют индекс развития человеческого потенциала (ИРЧП).

ИЧР измеряет достижение страны с точки зрения состояния здоровья, получения образования и фактического дохода граждан по трем основным направлениям:

- здоровье и долголетие;

- доступ к образованию;

- достойный уровень жизни, измеряемый величиной ВВП на душу населения.

Россия в рейтинге 2015 г. занимает 50 место из 188 участников с ИЧР = 0,798, открывая список стран с высоким уровнем человеческого развития. Надо сказать, что, начиная с 2005 г., Россия поднялась в этом рейтинге весьма значительно: если в 2005 г. она занимала лишь 105 место, то в 2015 г. уже 50 место. Перемещение России в группу с высоким уровнем ИЧР объясняется ростом ВВП на душу населения.

По методике ООН, используемой для определения рейтинга ИЧР, экономическое развитие государства оценивается суммой различных рейтингов, среди которых можно выделить: рейтинг валового внутреннего продукта, рейтинг глобальной конкурентоспособности, рейтинг международной торговли. Успешность развития по данным направлениям во многом определяется системой технического регулирования, устанавливаемой государством.

Понятие технического регулирования включает правила установления добровольных и обязательных требований и порядок соблюдения этих правил, реализуемый

через процедуру оценки соответствия. Любые требования и характеристики, предназначенные для многократного применения и направленные на упорядочение производства и обращения продукции, устанавливаются в различных документах по стандартизации. Таким образом, получается, что документы по стандартизации напрямую связаны с уровнем глобальной конкурентоспособности, уровнем жизни и объемом ВВП. Эту ее особенность отмечают немецкие, французские, английские и австралийские исследователи. В целом по результатам их исследований установлено, что стандарты оказывают стабилизирующее влияние на экономический рост, при этом вклад стандартизации оценивается на уровне 0,2 % ВВП – Канада; 0,8 % ВВП – Франция и Австралия; до 1,0 % ВВП – Германия (рис. 2) [3].

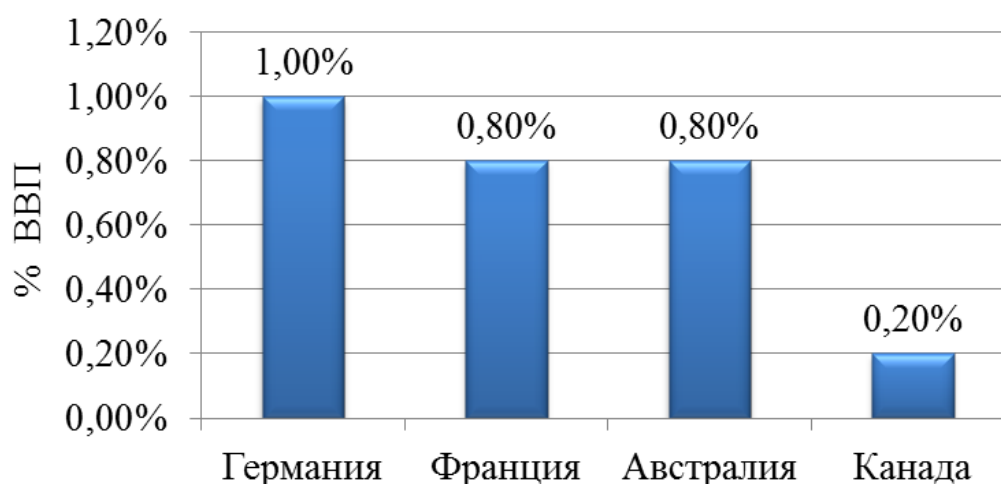


Рис. 2. Влияние стандартизации на экономический рост отдельных стран

В настоящее время общепризнанно, что стандарты служат «кирпичиками», на которых зиждется современное производство. Стандартизация обеспечивает экономию средств благодаря применению апробированных решений и сокращению необоснованного разнообразия на основе унификации и типизации, позволяет существенно уменьшить сроки внедрения новой продукции и технологий за счет распространения и применения уже разработанных типовых наилучших практик и технологий, также стандартизация содействуют распространению инновационных решений.

Стандартизация рассматривается как ключевой фактор обеспечения ряда направлений государственной политики, таких как конкуренция, внедрение инноваций, расширение торговли, защита интересов потребителей, защита окружающей среды, обеспечение государственных закупок и т. д.

Стандартизация также является эффективным инструментом повышения качества и одним из способов защиты интересов потребителей. К эффективным средствам повышения конкурентоспособности продукции и услуг российских предприятий на мировом рынке относятся международные стандарты. Международные стандарты открывают доступ странам к новым рынкам и дают возможность принять участие в мировой торговле. Международные стандарты не являются обязательными, каждая страна вправе применять их целиком, отдельными разделами или вообще не применять. Однако в условиях острой конкуренции на мировом рынке изготовители продукции, стремясь поддержать высокую конкурентоспособность своих изделий, стремятся обеспечивать соответствие своей продукции требованиям международных стандартов [4].

### Библиографический список

1. Казанцева, Н.К. Техническое регулирование и метрология: учеб. Пособие / Н.К. Казанцева. – Екатеринбург: Уральский государственный лесотехнический университет, 2011. – 321 с.
2. Талалушкина, Ю.Н. Опыт ООН в исследовании качества жизни населения / Ю.Н. Талалушкина // Экономический журнал. – 2013. – № 3. – С. 46–53.
3. Аронов, И.З. Стандартизация в современном мире / И.З. Аронов, В.Ю. Саламатов // Сертификация. – 2012. – № 2. – С. 2–7.
4. Лифиц, И.М. Конкуренентоспособность товаров и услуг: учебник [для бакалавров] / И.М. Лифиц. – 3-е изд., перераб. и доп. – М.: Юрайт, 2014. – 437 с.

УДК 339.54

**Н.К. Казанцева, Т.В. Казанцева**

(N.K. Kazanceva, T.V. Kazanceva)

(УрФУ, г. Екатеринбург, РФ),

**Е.С. Синегубова (E.S. Sinegubova)**

(УГЛТУ, г. Екатеринбург, РФ)

E-mail для связи с авторами: sinyes@yandex.ru

### ТЕХНИЧЕСКИЕ БАРЬЕРЫ В ТОРГОВЛЕ И ПУТИ ИХ УСТРАНЕНИЯ

#### TECHNICAL BARRIERS IN TRADING AND THE WAYS OF THEIR ELIMINATION

*Технические барьеры – это технические регламенты, нормы, стандарты и «местные» правила, которые отличаются друг от друга в различных странах и ограничивают свободное движение товаров и услуг. Гармонизация требований национальных стандартов в соответствии с международными – это один из вариантов повышения конкурентоспособности любой продукции. Различают несколько видов гармонизированных стандартов: идентичные, модифицированные, неэквивалентные. Уровень гармонизации национальной базы стандартов в той или иной области определяет уровень экономического успеха страны в этой отрасли.*

*Technical barriers are technical regulations, norms, standards and «local» rules, which differ from each other in different countries and restrictions on the free movement of goods and services. Harmonization of national standards in accordance with international is one of the options to improve the competitiveness of any product. There are several types of harmonized standards: identical modified not equivalent. The level of harmonization of the national base of standards in a particular area determines the level of economic success in this industry.*

Под техническим барьером понимаются различия в требованиях международных и национальных стандартов, приводящие к дополнительным по сравнению с обычной коммерческой практикой затратам средств и (или) времени для продвижения товаров на соответствующий рынок [1].

Технические барьеры – это технические регламенты, нормы, стандарты и «местные» правила, которые отличаются друг от друга в различных странах и ограничивают



свободное движение товаров и услуг. Все ныне существующие технические барьеры, в зависимости от содержания ограничения и специфики регламентирующей продукции, можно подразделить на семь групп (рис. 1):

- 1) различия в регламентации технических параметров качества продукции (например, масса, форма, величина, единицы измерения и др.);
- 2) различная регламентация функциональных свойств товаров;
- 3) особенности содержания маркировки, наименования моделей и типов, упаковки и доставки продукции;
- 4) технические свойства и состав продукции, необходимые разрешения на ее реализацию в соответствующей стране (например, допускаемые к использованию пищевые добавки, предельные нормы остатков пестицидов и других вредных веществ);
- 5) особенности регистрации и юридические ограничения входящих в конечную продукцию составных интеллектуальной собственности (торговых марок, товарных знаков, промышленного дизайна, изобретений, зарегистрированных районов прохождения продукта и др.);
- 6) требование предоставлять сертификаты, подтверждающие качество поставляемой продукции и (или) систему менеджмента предприятия;
- 7) специфические требования общества, связанные с приоритетами качества, ценностными ориентациями населения, национальными и религиозными особенностями потребления [2].



Рис. 1. Виды существующих технических барьеров

Технические барьеры в торговле сокращаются при подписании многосторонних и двухсторонних соглашений, с этой целью создаются различные экономические объединения: Европейский союз, Евразийский экономический союз, Ассоциация государств Юго-Восточной Азии, Североамериканское соглашение о свободной торговле и другие.

Европейский союз (ЕС) – экономическое и политическое объединение 28 европейских государств. С помощью стандартизированной системы законов, действующих во всех странах союза, был создан общий рынок, гарантирующий свободное движение людей, товаров, капитала и услуг, включая отмену паспортного контроля в пределах Шенгенской зоны, в которую входят как страны-члены, так и другие европейские государства. Рейтинг отдельных стран-членов ЕС по ВВП представлен в таблице 1 [3].

Таблица 1

Рейтинг отдельных стран Европейского союза по ВВП (по данным 2015 г.)

Страна	Рейтинг по ВВП в мире	Объем ВВП, млн \$	ВВП, % от мирового объема
Германия	4	3 868 291	4,97
Великобритания	5	2 988 893	3,84
Франция	6	2 829 192	3,63
Италия	8	2 141 161	2,75
Испания	14	1 381 342	1,77
Нидерланды	17	879 319	1,13
Швеция	21	571 090	0,73
Польша	23	544 967	0,70
Бельгия	25	531 547	0,68
Дания	34	342 362	0,56
Финляндия	41	272 217	0,44
Ирландия	43	250 814	0,35
Греция	45	235 574	0,32

Евразийский экономический союз (ЕАЭС) – международная организация региональной экономической интеграции, обладающая международной правосубъектностью и учрежденная договором о Евразийском экономическом союзе 1 января 2015 г. В ЕАЭС обеспечивается свобода движения товаров, услуг, капитала и рабочей силы, а также проведение скоординированной, согласованной или единой политики в отраслях экономики. Государствами-членами Евразийского экономического союза являются Российская Федерация Республика Армения, Республика Беларусь, Республика Казахстан, Кыргызская Республика. Рейтинг стран-членов ЕАЭС по ВВП представлен в таблицах 1, 2 [3].

Рейтинг стран Евразийского экономического союза по ВВП  
(по данным 2015 г.)

Страна	Рейтинг по ВВП в мире	Объем ВВП, млн \$	ВВП, % от мирового объема
Россия	10	1 860 598	2,39
Казахстан	48	217 872	0,28
Беларусь	68	76 139	0,10
Армения	135	11 644	0,01
Киргизия	146	7 404	0,01

Одним из способов устранения технических барьеров в международной торговле является гармонизация требований. Понятие «гармонизированные стандарты» определено в Руководстве ИСО/МЭК 2:2004 и в межгосударственном стандарте ГОСТ 1.1-2002, применяемом в Российской Федерации в качестве национального стандарта. В соответствии с ГОСТом 1.1-2002 к гармонизированным относятся стандарты, принятые различными занимающимися стандартизацией органами, распространяющиеся на один и тот же объект стандартизации и обеспечивающие взаимозаменяемость процессов или услуг и/или взаимное понимание результатов испытаний или информации, представляемой в соответствии с этими стандартами. При этом данный стандарт допускает различия по форме представления или в содержании указаний, как следует выполнять требования стандарта, в предпочтении альтернативных требований. К числу гармонизированных ГОСТом 1.1-2002 относит идентичные, модифицированные и даже неэквивалентные стандарты.

Идентичные стандарты – гармонизированные стандарты, которые идентичны по содержанию и форме представления.

Модифицированные стандарты – гармонизированные стандарты, которые имеют технические отклонения и/или различия по форме представления при условии их идентификации и объяснения.

Неэквивалентные стандарты – стандарты, которые имеют неидентифицированные технические отклонения и/или различия по форме представления.

При разработке годовых, перспективных и целевых программ национальной стандартизации гармонизация национальных стандартов РФ с международными, региональными и межгосударственными является одним из приоритетных направлений стандартизации. Планирование и исполнение программ стандартизации требует оценки необходимого и фактически достигнутого уровня гармонизации.

Гармонизация – это один из вариантов повышения конкурентоспособности любой продукции. Уровень гармонизации определяется отношением числа стандартов из анализируемой группы, признанных гармонизированными (с аналогичными стандартами сравнимой группы), к числу стандартов, принятых за базу при расчете. При этом могут быть различными как критерии для признания стандартов гармонизированными, так и базы для расчета.

Проведем небольшой анализ фонда национальных стандартов на отдельные группы продукции с учетом предлагаемых к разработке и введению технических регламентов. Фонд национальных стандартов нашей страны составляет около 30 000 стандартов. Структура фонда национальных стандартов представлена на рисунке 2, из них с международными стандартами гармонизировано около 37 % [4].

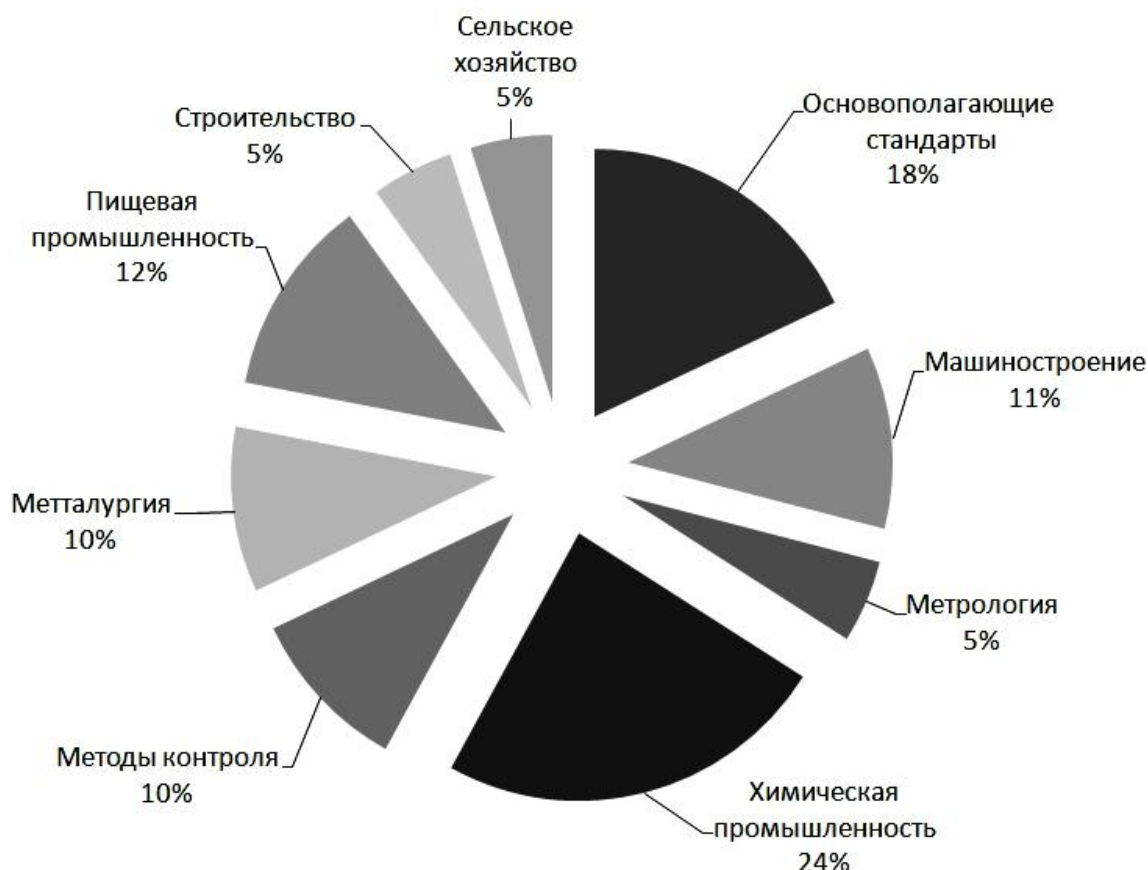


Рис. 2. Структура фонда национальных стандартов РФ

В лесном комплексе, как одном из самых сложных и разнообразных, главное внимание уделяется лесоматериалам, являющимся объектом экспортно-импортных поставок в части методов измерений, а также подготовки комплекта нормативных документов для поэтапной интеграции лесобумажной продукции на мировой рынок, повышения эффективности российского лесного экспорта, что определено Основными направлениями развития лесной промышленности, утвержденными Правительством РФ.

В настоящее время на лесопромышленную продукцию действуют 685 стандартов, половина из которых – на методы измерений и испытаний. Работы по стандартизации осуществляют 9 технических комитетов. Из 345 международных стандартов введено в России только 53.

### Библиографический список

1. Лифиц, И.М. Формирование и оценка конкурентоспособности товаров и услуг: учеб. пособие / И.М. Лифиц. – М.: Юрайт-Издат, 2004. – 335 с.
2. Ружевицус, Ю. Технические барьеры в международной торговле в контексте стандартизации и качества / Ю. Ружевицус // Стандарты и качество. – 2010. – № 1. – С. 92–95.
3. Рейтинг стран мира по уровню валового внутреннего продукта / Центр гуманитарных технологий, 2015. – URL: <http://gtmarket.ru/ratings/rating-countries-gdp/rating-countries-gdp-info#germany> (дата обращения 21.03.2016).
4. Казанцева, Н.К. Техническое регулирование и метрология: учеб. пособие / Н.К. Казанцева. – Екатеринбург: Урал. гос. лесотехн. ун-т, 2011. – 321 с.

УДК 674.047:338.45

**Б.Е. Меньшиков** (B.E. Men'shikov)

(УГЛТУ, г. Екатеринбург, РФ),

**В.В. Сергеев** (V.V. Sergeev)

(УдГУ, филиал в г. Кудымкаре, РФ),

E-mail для связи с авторами: valerii.sergeev2014@yandex.ru

## **ТЕХНИКО-ЭКОНОМИЧЕСКИЕ ПОКАЗАТЕЛИ ИСПОЛЬЗОВАНИЯ ЛЕСОСУШИЛЬНЫХ КАМЕР С РАЗЛИЧНЫМИ ИСТОЧНИКАМИ ТЕПЛА**

### **TECHNICAL AND ECONOMIC INDICATORS OF USE OF LESOSUŠIL'NYH CAMERAS WITH DIFFERENT HEAT SOURCES**

*Безразмерная стоимость сушки, характеризующая эффективность работ камер по тепловому КПД может быть определена по приведенному экспоненциальному уравнению и для указанных установок возрастает в 20, 21 и 22,3 раза, т. е. наиболее эффективными установками являются установки типа «Строник» и водяные типа «УРАЛ».*

*The dimensionless value of drying characterizing performance of your camera on the thermal efficiency can be determined by the above equation exponentially for these plants increase in the 20, 21 22.3 times, i.e., the most efficient setting is the type of installation "Stronik" and the water of the "URAL".*

Рост цен на энергоносители вызвал необходимость замены электрических источников тепла в действующих лесосушильных камерах на использование энтальпии топочных газов от сжигания природного газа или древесных отходов. В г. Кудымкаре и в крупных районных центрах Коми-Пермяцкого округа имеется природный газ, и он наиболее перспективен для промышленной сушки пиломатериалов цехов деревообработки. Ряд лет филиал и ведущие кафедры Института лесного бизнеса УГЛТУ работали над созданием сушильных установок нового типа («УРАЛ»), в которых в качестве источника тепла рекомендуется использовать типовой газовой воздухонагреватель ВНС-90 [1]. Такое внедрение позволило бы значительно снизить затраты на сушку пиломатериалов. Однако в настоящее время предприятия малого бизнеса (например, ГК «СТРОНИК», ООО «Проектсервис» и др.) отдают предпочтение установкам, эксплуатируемым с использованием горячей воды, получаемой от сжигания древесных отходов своего производства или непосредственно – энтальпии топочных газов с использованием жаротрубного теплообменника. Объясняется это двумя причинами:

- требованиями экологии, пожарной безопасности и экономии;
- необходимостью в зимний период производить отопление производственных цехов и административных помещений.

Экономическая эффективность такого решения подтверждается нижеприведенными данными по комплексному затратному показателю стоимости сушки в используемых лесосушильных камерах «УРАЛ» (базовая модель) [2]. Из таблицы видно, что водяная лесосушильная камера (переоборудованная предприятием) по удельному расходу

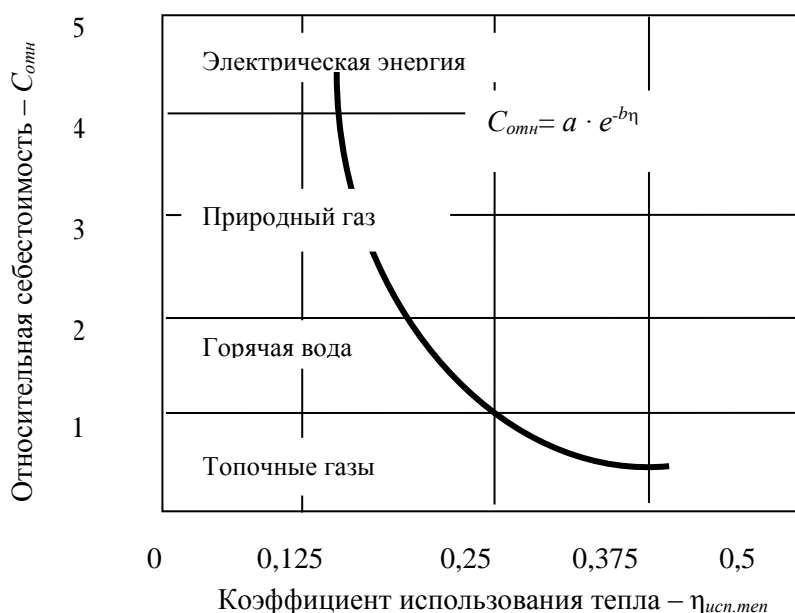
тепловой энергии в 2,4 раза эффективнее аэродинамической (заводской вариант), а газовая – в 1,5.

Сушильная камера с жаротрубным теплообменником (опытный образец, п. Кын) и ГК «Строник», работающие на древесных отходах, имеют явное преимущество перед всеми упомянутыми установками, но требуют дополнительных исследований и технической доработки.

По полученным данным, ниже на рисунке приводится экспоненциальная кривая

$$C_{отн} = f(\eta_{исп.теп}),$$

характеризующая эффективность конвективных установок в зависимости от типа внешнего источника тепла. Из графика видно, что лесосушильные камеры с использованием тепла топочных газов от сжигания древесных отходов по безразмерному показателю относительной себестоимости ( $C_{отн}$ ) наиболее эффективны.



Зависимость между относительной себестоимостью сушки и коэффициентом использования тепла:  $a$  – коэффициент, характеризующий отношение стоимости сушки с наихудшим коэффициентом использования исходного тепла – установки ТВЧ и СВЧ к стоимости сушки в установках типа ЖТО (равен 5,35);  $b$  – обобщенный коэффициент, равный 3,8;  $\eta_{исп.теп}$  – коэффициент использования тепла (тепловой КПД по отношению к исходному топливу)

Уравнение, аппроксимирующее полученную кривую:

$$C_{отн} = a e^{-b \eta_{исп.теп}},$$

где  $C_{отн} = C_i / C_{топ.газ}$  – отношение стоимости сушки в камере с конкретным источником тепла, руб./м<sup>3</sup> (усл.) к стоимости сушки с жаротрубным теплообменником (ЖТО);  $\eta_{исп.теп}$  – коэффициент использования тепла (тепловой КПД по отношению к исходному топливу).

По данным различных авторов, величина теплового КПД для сушильных камер разная, но наиболее эффективными по отношению к исходному топливу являются лесосушильные камеры, работающие на топочных газах от сжигания древесного топлива. Это достаточно хорошо видно из полученных результатов анализа, приведенного в таблице. Удельная стоимость 1 кДж тепла, затрачиваемого на удаление влаги из материала в камерах с ЖТО, газовым и электрическим нагревом, возрастает примерно в соотношении  $2^0$ ,  $2^1$ ,  $2^{2,23}$  раз.

Комплексный затратный показатель стоимости сушки  
в различных типах лесосушильных камер [2]

Тип камеры	Показатели					
	Производительность, м <sup>3</sup> усл./год	Стоимость (на 01.11.12 г.), тыс. руб.	Аморт. отч. на одну камеру, тыс. руб.	Удельные затраты		Компл. затр. показатель, руб./м <sup>3</sup> (усл.)
				тепловой* энергии, МДж/м <sup>3</sup> (усл.) на руб. /м <sup>3</sup>	аморт. отч., руб./м <sup>3</sup> (усл.)	
Электрическая «УРАЛ»	1800	1170	23,4	828/57,9	13,0	70,9
Газовая «УРАЛ»	1500	1200	24,0	680/50,2	16,0	66,2
Водяная «УРАЛ»	1000	1200	24,0	1022/44,9	20,0	68,0
«УРАЛ-ЖТО»	1500	1500	30,0	2800/4,6	20,0	26,0

\*С учетом электрической энергии на привод вентиляторов и в соответствии с действующими тарифами на тепловую энергию (4400 руб./МДж и 525 руб./кВт час, стоимость древесных отходов взята по цене 0,3 от стоимости сухих дров – 1130 руб./м<sup>3</sup>).

### Выводы

1. Комплексный затратный показатель, равный сумме удельных затрат на тепловую энергию и удельных амортизационных отчислений, для камер малой мощности (с жаротрубным, газовым, водяным и электрическим нагревом), анализируемых в данной работе, находится в соотношении 1:2,5:2,7.

2. Безразмерная стоимость сушки, характеризующая эффективность работ камер по тепловому КПД, может быть определена по вышеприведенному экспоненциальному уравнению и для указанных установок возрастает в  $2^0$ ,  $2^1$ ,  $2^{2,3}$  раз, т. е. наиболее эффективными установками являются установки типа «Строник» и водяные типа «УРАЛ».

### Библиографический список

1. Меньшиков, Б.Е. Технологические основы организации сушки пиломатериалов на лесозаготовительных предприятиях: учеб. пособие / Б.Е. Меньшиков, В.В. Сергеев. – Екатеринбург: УГЛТУ, 2011. – 105 с.
2. Сергеев В.В. Лесосушильный автоматизированный комплекс / В.В. Сергеев [и др.]. – Екатеринбург: УГЛТУ, 2005. – С. 12–13.

УДК 630.90

**А.Ю. Небесная, А.Ф. Марадудин**

(A.YU. Nebesnaya, A.F. Maradudin)

(ФГБОУ ВО «ВГЛТА», г. Воронеж, РФ)

E-mail для связи с авторами: kmine@vglta.vrn.ru

## **СОСТОЯНИЕ МИРОВОГО ЛЕСНОГО РЫНКА И ПЕРСПЕКТИВЫ ЕГО РАЗВИТИЯ**

### **THE STATE OF WORLD TIMBER MARKET AND IT'S DEVELOPMENT PROSPECTS**

*В данной статье пойдет речь о состоянии мирового лесного рынка. Будут рассмотрены страны, занимающие ведущие позиции по экспорту и импорту лесной продукции на мировом рынке. Будет обозначена роль России на мировом рынке лесной продукции и перспективы ее дальнейшего участия в связи с вступлением России в ВТО. Также будут рассмотрены перспективы развития мирового лесного рынка.*

*This article will talk about the state of the global timber market. We will consider the country, occupying the leading position in the export and import timber of products on the market. We will be designated the role of Russia in the global forest products, and the prospects of its further participation in connection with Russia's entry into the WTO. The same will be the prospects of the global timber market.*

Мировая торговля лесной продукцией имеет ярко выраженный региональный характер: на Европу, Северную Америку и Азию в 2008 г. Приходилось соответственно 55, 25 и 11 % от общего объема мирового экспорта. В развитых странах наблюдается падение потребления товаров деревообрабатывающей промышленности в связи с кризисными явлениями, прежде всего в США и Западной Европе.

В развивающихся странах и странах СНГ наблюдается интенсивный рост как производства, так и потребления лесных товаров – до 10 % в год. Особенно мощный рост можно наблюдать в КНР. Китай со своей ограниченностью собственными лесными ресурсами, выступает крупным импортером необработанного круглого леса и мощным экспортером переработанных лесоматериалов. До 70 % импортируемого сырья в дальнейшем экспортируется в виде готовой продукции [1].

В таблице 1 представлена процентная доля мирового экспорта древесины по различным странам мира.

При анализе таблицы 1 видно, что лидерами по экспорту делового круглого леса являются Российская Федерация (18 %) и США (10 %), пиломатериалов – Канада (20 %), Российская Федерация (16 %) и Швеция (10 %), листового древесного материала – Китай (18 %), бумажной массы – Канада (18 %), Бразилия (17 %), США (16 %), рекуперированной бумаги – США (35 %), бумаги и картона – США (12 %), Германия (12 %), Финляндия (9 %), Швеция (9 %). Таким образом, Российская Федерация вывозит в основном необработанный круглый лес, из которого в дальнейшем другие страны, в основном Финляндия и Китай, как главные потребители Российского делового кругляка, изготавливают пиломатериалы и другие материалы деревообрабатывающих производств.



Процентная доля мирового экспорта древесины и изделий из нее

Страна	Деловой круглый лес, %	Пиломатериалы, %	Листовые древесные материалы, %	Бумажная масса, %	Рекуперированная бумага, %	Бумага и картон, %
РФ	18	16	–	4	–	–
США	10	–	–	16	35	12
Франция	6	–	–	–	5	4
Канада	5	20	5	18	–	8
Швеция	–	10	–	6	–	9
Германия	–	6	8	–	6	12
Финляндия	–	5	–	5	–	9
Китай	–	–	18	–	–	5
Индонезия	–	–	4	5	–	–
Бразилия	–	–	–	17	–	–

Из анализа таблицы 2 следует, что лидерами по импорту делового круглого леса являются Китай (35 %), пиломатериалов – Китай (20 %), США (14 %), бумаги и картона – Германия (10 %), США (9 %), бумажной массы – Китай (29 %), США (11 %), рекуперированной бумаги – Китай (50 %), Германия (7 %), листовых древесных материалов – США (11 %), Япония (8 %), Германия (7 %). Таким образом, видно, что импортируют древесину и изделия из нее страны, испытывающие дефицит лесных ресурсов и являющиеся мировыми лидерами по промышленному производству, т. е. имеющие достаточные мощности для переработки древесного сырья в готовую продукцию (такие как Китай и США), и использующие древесное сырье для своих внутренних нужд (Германия, Франция, Япония, Великобритания).

Основу российского экспорта лесопродукции составляют пять товарных групп: необработанная древесина (круглый лес), обработанная древесина (пиломатериалы), клееная фанера, древесная целлюлоза и газетная бумага [2].

Из таблицы 2 следует, что среди импортеров российской лесной продукции в Европе преобладает Финляндия. В экспорте российской хвойной древесины в Европу доля Финляндии составила в 2000-е годы 60 %. В экспорте российской лиственной древесины (прежде всего березы) доля Финляндии была еще выше – около 70 % от общего объема экспорта.

Россия в настоящее время является самым крупным экспортером необработанной древесины. Круглый лес для России – основная статья в лесоэкспорте. И даже повышение экспортных пошлин в конце 2000-х не смогли поменять кардинально сложившуюся ситуацию. Снижение экспорта круглого леса через постепенное повышение экспортных пошлин должно стать одним из способов привлечения инвестиций в лесную промышленность России. И вступление России в ВТО также не способствует

повышению пошлин на вывоз необработанного леса. Таким образом, ситуация с вывозом круглого леса остается сложной. Среди другой продукции лесного комплекса можно отметить только пиломатериалы. Производство пиломатериалов, измеренное ростом их экспорта, можно считать историей успеха на фоне остального медленно развивающегося лесного сектора России. В настоящее время на долю пиломатериалов приходится одна четвертая часть от стоимости всего экспорта лесного сектора России.

Таблица 2

Процентная доля мирового импорта древесины и изделий из нее

Страна	Деловой круглый лес, %	Пиломатериалы, %	Листовые древесные материалы, %	Бумажная масса, %	Рекуперированная бумага, %	Бумага и картон, %
Китай	35	20	4	29	50	5
Германия	6	4	7	9	7	10
Финляндия	5	–	–	–	–	–
США	–	14	11	11	–	9
Япония	–	6	8	4	–	–
Италия	–	5	4	7	–	5
Великобритания	–	4	4	–	–	6
Канада	–	–	4	–	–	–

Важнейшими для лесопильной промышленности России странами-импортерами являлись в последние годы Япония (12 %), Китай (10 %), Великобритания (7 %), Египет (6 %), Германия (5 %). Совокупная доля старых стран-участниц ЕС в экспорте лесопильной промышленности России составила в 2000-е годы около 40 %.

Между тем, мировой лесной рынок не стоит на месте, он развивается быстрыми темпами вслед за растущими потребностями потребителей лесной продукции.

Перспективы развития определяются следующими тенденциями.

Тенденции, которые наметились в лесопромышленном комплексе, можно свести к следующим направлениям [3]:

- развитие и увеличение доли техники и технологий, которые дают возможность сглаживать пагубное воздействие при лесохозяйственных работах;

- рост доли древесины, получаемой на специализированных плантациях. Эта тенденция может напрямую повлиять на российскую экспортную политику, так как естественно растущие лес России, являющиеся когда-то неоспоримым богатством, могут не выдержать конкуренции с западными аналогами, выращенными в искусственных условиях, с заведомо лучшими потребительскими свойствами и в более короткие сроки;

- внедрение энергосберегающих и экологически менее опасных технологий варки, отбелики целлюлозы без элементарного хлора.

Как известно Россия, обладая наибольшим запасом древесины в мире, не является основным поставщиком товаров лесного сектора на мировом лесном рынке. Это происходит из-за недостаточного развития технологической базы российских предприятий, из-за нежелания российского бизнеса вкладывать в переоснащение производств вместо того, чтобы просто вырубать лес и поставлять его за границу легальным или нелегальным путем. До вступления России в ВТО еще можно было предположить, что высокие экспортные пошлины на вывоз необработанной древесины (до 80 %) смогут заставить бизнес начать заниматься глубокой переработкой древесного сырья и поставлять на мировой рынок продукт этой переработки. Но ВТО внесла свои коррективы в видение данной ситуации, не позволив поднять существующие пошлины, и теперь придется надеяться лишь на сознательность собственников и верить в их заинтересованность развивать российский рынок конкурентоспособной продукции.

### Библиографический список

1. Научно-исследовательский институт леса Финляндии Metla. – URL: <http://metla.fis.ru/>
2. Российский статистический ежегодник. – 2012. – URL: [http://www.gks.ru/wps/wcm/connect/rosstat\\_main/rosstat/ru/statistics/publications/catalog/doc\\_1135087342078](http://www.gks.ru/wps/wcm/connect/rosstat_main/rosstat/ru/statistics/publications/catalog/doc_1135087342078)
3. Мировой рынок леса и продукции лесопромышленного комплекса // Федеральный портал Protown.ru. – URL: <http://www.protown.ru/information/hide/4461.html>

УДК 630.90

**В.М. Пищулов** (V.M. Pishchulov)  
(УГЛТУ, г. Екатеринбург, РФ)  
E-mail для связи с автором: [dr.haust@mail.ru](mailto:dr.haust@mail.ru)

### **ЕВРОПЕЙСКИЙ КРИЗИС И ЕГО ВЛИЯНИЕ НА РОССИЙСКИЕ ВНЕШНИЕ ЭКОНОМИЧЕСКИЕ СВЯЗИ – ЭКСПОРТ ЛЕСНОЙ ПРОДУКЦИИ**

### **THE EUROPEAN CRISIS AND ITS IMPACT ON RUSSIAN FOREIGN ECONOMIC RELATIONS – THE EXPORT OF FOREST PRODUCTS**

*Статья посвящена проблемам развития внешнеэкономических связей лесной отрасли с европейскими странами в условиях современного долгового кризиса в еврозоне. Автор рассматривает процессы, протекающие в еврозоне, с позиций воздействия на экономику факта введения и функционирования единой валюты. Последовательность событий, предшествовавших введению единой валюты и последовавших за этим событий, указывает на связь современных кризисных явлений с данным фактом. Позиция автора состоит в необходимости создания мультивалютных систем для преодоления кризисных явлений.*

*The article is concerned with the problem of the external economic ties of the forest branch in conditions current sovereign debt crisis in the euro-zone. The author considers processes within the euro-zone from the perspective of how the fact of the introduced and*

*functioning single currency affects the economy. The sequence of events that preceded and followed the introduction of the single currency reveals links between the current crisis and this fact. The author believes it is multicurrency systems that are required to overcome the crisis developments.*

Российская экономика в значительной степени зависит от экспорта. Заметную часть российского экспорта составляет экспорт лесной отрасли. Вместе с тем, крупнейшим внешнеэкономическим партнером страны является Евросоюз. Потребности стран Евросоюза в российском экспорте обусловлены состоянием экономики европейских стран. Экспорт в страны дальнего зарубежья рос в первом квартале, а затем последовательно сокращался во втором, третьем и четвертом кварталах 2012 года, составив во втором квартале 97,3 %, в третьем 95,6 %, в четвертом 98,2 % к соответствующему периоду предыдущего года [1]. Снижение объема экспорта в эти страны продолжалось и в начале 2013 года, в январе 98 %, в феврале 95,9 % к соответствующему периоду предыдущего года [1]. Соответствующим образом сокращается и лесной экспорт в страны дальнего зарубежья. Древесина и целлюлозно-бумажные изделия в 2012 г. составили 1,8 % от экспорта в дальнее зарубежье [2].

Таким образом, нашей стране весьма небезразлично состояние экономики европейских стран. Продолжающийся углубляться европейский долговой кризис перерастает в полномасштабный экономический кризис. Это обстоятельство ставит под угрозу российские внешнеэкономические интересы.

Следует разобраться в причинах и источниках европейского экономического неблагополучия. Это позволит найти способы выхода из кризиса и обеспечит сохранение европейских стран в качестве главных партнеров российских экспортеров.

По мнению автора, которое уже ранее приходилось не однажды и подробно аргументировать [3], одной из главных причин современного кризисного состояния экономики ряда европейских стран является переход на единую валюту (ныне 17 стран еврозоны).

Проблема, с которой столкнулись государства еврозоны, состоит в неравномерности распределения денежной массы по территориям 17-и стран. Ранее других и в большей степени от неравномерности распределения денежной массы страдают периферийные и малые страны еврозоны, в которых значительную долю ВВП составляют сельское хозяйство и малый бизнес, т. е. страны PIIGS. Единая валюта – евро в силу своей высокой ликвидности и отсутствия прежних препятствий ранее для существовавших национальных валют в виде государственных границ свободно перетекает между странами еврозоны. Результатом является относительно высокая концентрация денежной массы в регионах с высокоразвитыми промышленностью и финансовой сферой, с одной стороны. С другой же стороны, регионы, где значительную долю составляют относительно низкодоходные сельскохозяйственные производители и небольшие компании сервиса, испытывают недостаток денежной массы ввиду оттока денег в высокодоходные регионы. Последнее обстоятельство обуславливает заметное снижение экономической активности и рост безработицы. Именно такие последствия введения единой валюты и наблюдаются в странах PIIGS.

Проблема, с которой столкнулись страны еврозоны, отнюдь не нова и, более того, достаточно хорошо известна. Эта проблема существует для больших и территориально протяженных стран. К таким странам относились бывший Советский Союз и современная Российская Федерация.

В Советском Союзе данная проблема решалась жесткими административными мерами. Сама структура советского Центрального банка была построена на территориальном принципе. Крупные административные деления страны имели территориальные

подразделения Центрального банка – Национальные банки в республиках и главные управления ЦБ в областях и краях. Эти подразделения внимательно следили за обеспечением денежной массой подведомственной территории.

Условия, в которых имело место административное регулирование денежной массы в территориях, представляется ныне трудновоспроизводимым. К таким условиям нужно отнести фиксированные цены на товары, плановая привязка производителей и потребителей, административное управление денежными потоками и т. д.

Примером экономики, в которой обращается единая национальная валюта на обширных территориях, может также служить современная российская экономика. Однако переход к рыночным формам хозяйствования обуславливает невозможность в прежних масштабах применять административные методы регулирования денежной массы в отдельных территориях страны. Вследствие этого обстоятельства имеет место тенденция концентрации денежной массы в больших городах и районах размещения крупных производств, значимых финансовых структур (банков), центрах сосредоточения бюджетных средств. Денежная масса в силу этих обстоятельств концентрируется главным образом в Москве. Удаленные от центра, сельскохозяйственные территории испытывают заметный недостаток в денежной массе.

Следует отметить, что в попытках решить проблемы суверенных догов правительства стран еврозоны склоняются к использованию административных методов. Среди таких мер намерение ЕС ввести налог на финансовые транзакции. Установление предельных величин размера госдолга (в отношении к ВВП). Затем, установление предельных сроков сокращения госдолга. Ужесточение условий предоставления кредитов коммерческими банками. Вызывает вопросы последний опыт снятия средств со счетов владельцев средств в банках Кипра. А также прочие ограничительные и запретительные меры. Тенденция состоит в том, что ряд экономических, финансовых функций правительств стран, входящих в еврозону, постепенно предполагается поднять на уровень органов управления ЕС и Европейского центрального банка. Однако даже приблизиться к советской административной системе управления распределением денежной массы по территориям в нынешних условиях не представляется возможным.

Впрочем, принимаются и экономические меры, направленные на исправление ситуации в еврозоне. К таким мерам относим выпуск облигаций суверенных займов, снижение учетных ставок центральными банками, в частности Европейским центральным банком, меры количественного смягчения, осуществляемые также центральными банками (ЕЦБ).

Как отмечалось ранее [4], суверенные заимствования имеют двойное воздействие на состояние бюджетов и экономик стран, прибегающих к этому средству. Положительное влияние притока средств в бюджеты и страны состоит в следующем. Эти заимствования, с одной стороны, позволяют в краткосрочном периоде решать бюджетные проблемы правительств и откладывать на определенное время крупные и болезненные сокращения бюджетных расходов. Затем дополнительный приток денежной массы в страну позволяет в определенной мере оживить экономику.

Однако, с другой стороны, в силу высокой межтерриториальной ликвидности единой валюты денежная масса, представленная евро, имеет тенденцию перетекать в регионы, в которых доходность инвестиций относительно выше – это наиболее экономически развитые страны еврозоны. В результате имеем то положение, которое наблюдается в периферийных странах еврозоны. Полученные в результате суверенных заимствований деньги, сделав ограниченное число оборотов в заимствующей стране, опять перетекают в страны кредиторы. Ситуация с наполненностью страны заемщика денежной массой возвращается к изначальной. (Похоже на историю, когда вместо поросенка в мешке продавали собачку) Вместе с тем, заемщик не только опять оказывается без

денег, но и остается должен кредитору основную сумму долга и цену заимствования – ежегодные проценты, поскольку должен обслуживать свой долг. И более того, на заемщика налагается ряд обязательств, ограничивающих его суверенитет, т. е. часть суверенных функций по решению экономических проблем передается кредиторам.

Другой способ борьбы с современным кризисом – это меры количественного смягчения. По своей сути эти меры есть способ наполнения рынка дополнительной денежной массой и сводятся к эмиссии денег под залог финансовых активов частных компаний. Однако такая эмиссия не достигает своей цели, т. е. выхода из кризиса. Дело в том, что вновь эмитированные евро распределяются по территориям так же, как и прежде. Основная масса этих эмитированных денег концентрируется в наиболее благополучных странах еврозоны, создавая угрозу инфляции, и лишь небольшая доля этих денег попадает в периферийные страны.

Снижение учетной процентной ставки Европейским центральным банком далее трудноосуществимо, поскольку эта ставка в настоящее время предельно низка – 0,75 % [5]. Дальнейшее снижение ставки видится малоэффективным. Проблема периферийных стран еврозоны не в величине процентных ставок, а в доступности кредитов. Коммерческие банки ужесточают условия предоставления кредитов ввиду неблагоприятного состояния банковской системы. Это в полной мере проявилось в ходе кризиса кипрских банков.

В целом следует констатировать, что европейский долговой кризис весьма далек от благополучного завершения. Условием выхода из кризиса по мнению автора является осознание того факта, что введение единой валюты в еврозоне послужило одной из главных причин развития этого кризиса.

Исправление нынешней ситуации возможно посредством перехода к мультивалютной системе в еврозоне. Такая многоуровневая мультивалютная система не обязательно включает в себя национальные валюты, поскольку зоны хождения местных и региональных валют могут пересекать национальные границы и объединять районы, принадлежащие разным европейским странам. В этой системе общеевропейская валюта – евро займет соответствующее место вершины мультивалютной пирамиды, осуществляя функции крупных расчетов, в том числе международных расчетов.

Выход из европейского долгового кризиса обеспечит интересы российской экономики, рост экспорта, в том числе лесного экспорта, в европейские страны.

### Библиографический список

1. Внешняя торговля: динамика экспорта и импорта по странам дальнего зарубежья и государствам членам СНГ (по методологии платежного баланса) // Федеральная служба государственной статистики, 2013. – URL: [http://www.gks.ru/bgd/free/b13\\_00/IssWWW.exe/Stg/dk03/3-2.htm](http://www.gks.ru/bgd/free/b13_00/IssWWW.exe/Stg/dk03/3-2.htm) (дата обращения: 24.04.2013).
2. Товарная структура экспорта России в 2012 г. // Федеральная служба государственной статистики, 2013. – URL: [http://www.gks.ru/free\\_doc/new\\_site/vnesh-t/docl/osn\\_razd/stru-ex.htm](http://www.gks.ru/free_doc/new_site/vnesh-t/docl/osn_razd/stru-ex.htm) (дата обращения: 24.04.2013).
3. Пищулов, В.М. Единая валюта и проблемы евро / В.М. Пищулов // Финансы и кредит: научно-практ. и теорет. журн. – 2010. – № 45. – С. 6–16.
4. Пищулов, В.М. Европейский долговой кризис и единая валюта / В.М. Пищулов // Финансы и кредит: научно-практ. и теорет. журн. – 2012. – № 43. – С. 2–13.
5. ЕЦБ может снизить учетную ставку до рекордно низкого уровня на следующей неделе. – URL: <http://www.biztass.ru/news/id/67947> (дата обращения: 25.04.2013).

УДК 330.332.5

**Е.Н. Стариков, Н.К. Прядилина**

(E.N. Starikov, N.K. Pryadilina)

(УГЛТУ, г. Екатеринбург, РФ),

**Е.С. Мезенцева** (E.S. Mezenceva)

(Институт экономики УрО РАН, г. Екатеринбург, РФ)

E-mail для связи с авторами: Lotos\_nk@inbox.ru, mezentseva\_elen@mail.ru

## **СОВРЕМЕННОЕ СОСТОЯНИЕ ЛЕСОПРОМЫШЛЕННОГО КОМПЛЕКСА В СВЕРДЛОВСКОЙ ОБЛАСТИ**

### **CURRENT STATE OF TIMBER PROCESSING COMPLEX IN SVERDLOVSK REGION**

*Рассматривается ситуация в лесопромышленном комплексе Свердловской области. Приведен анализ динамики основных экономических показателей, характеризующих развитие сферы. Выделены преимущества и недостатки ЛПК СО, обозначены перспективные направления и сценарии его развития.*

*The article deals with the situation in timber processing complex Sverdlovsk region. The analysis of the dynamics of the main economic indicators characterizing development of branch is provided. Advantages and shortcomings of timber processing complex of Sverdlovskaya oblast are marked out, the perspective directions and scenarios of his development are designated.*

Развитие отраслей лесопромышленного комплекса в России определяется возможностями отдельно взятых регионов. Свердловская область в лесопромышленном комплексе РФ занимает 10-е место по заготовке древесины, 6-е место по производству пиломатериалов и 4-е место по производству фанеры [1]. Леса Свердловской области занимают порядка 68,6 % её территории. Площадь лесного фонда области составляет 15,2 млн га, из них 12,7 млн га покрыто лесом, в том числе 7,2 млн га – хвойными насаждениями. Расчетная лесосека составляет 24,8 млн куб. м, в том числе по хвойному хозяйству – 9,5 млн куб. м. В таблице 1 представлены показатели, отражающие долю лесопромышленного комплекса в экономике области.

Лесопромышленный комплекс представлен двумя укрупненными видами экономической деятельности: «Обработка древесины и производство изделий из дерева» и «Целлюлозно-бумажное производство, издательская и полиграфическая деятельность».

В 2014 г. производство продукции по виду деятельности «Обработка древесины и производство изделий из дерева» снизилось к уровню 2013 г. на 6,4 %, к уровню 2007 г. – на 29,3 %; по виду деятельности «Целлюлозно-бумажное производство, издательская и полиграфическая деятельность» – на 5,5 %, к уровню 2007 г. – на 18,7 % (табл. 2).

Таблица 1

Доля лесопромышленного комплекса в основных показателях Свердловской области, %

Наименование показателя	2007 г.	2014 г.
ВРП	0,7	0,6*
Объем отгруженной промышленной продукции	1,7	1,1
Численность работающих по полному кругу организаций	1,5	1,0
Прибыль крупных и средних организаций	0,6	0,4
Инвестиции в основной капитал крупных и средних организаций	0,8	0,1
Экспорт продукции	2,3	3,0

\* Данные за 2013 г.

Таблица 2

Основные итоги производственной деятельности предприятий лесопромышленного комплекса в 2007–2014 годах

Наименование показателя	2007 г.	2008 г.	2009 г.	2010 г.	2011 г.	2012 г.	2013 г.	2014 г.
Объем отгруженной продукции по лесопромышленному комплексу, млн рублей	15032,0	12438,0	10906,0	15202,8	16964,8	16602,4	18301,1	16777,8
Темп роста в фактических ценах, процентов к предыдущему году	123,6	82,7	87,7	139,4	111,6	97,9	110,2	97,3
<i>Индекс производства по виду деятельности «Обработка древесины и производство изделий из дерева»</i>								
Процентов к предыдущему году	109,7	75,4	77,7	111,3	107,0	108,8	99,5	93,6
Процентов к 2007 году	100,0	75,4	58,6	65,2	69,8	75,9	75,5	70,7
<i>Индекс производства по виду деятельности «Целлюлозно-бумажное производство, издательская и полиграфическая деятельность»</i>								
Процентов к предыдущему году	107,0	88,3	84,3	124,3	115,7	121,2	66,3	94,5
Процентов к 2007 году	100,0	88,3	74,4	92,5	107,1	129,7	86,0	81,3

Важным показателем использования на предприятиях прогрессивных технологий является оценка их экспортных возможностей. По данным Уральского таможенного управления, по итогам 2013 года экспорт лесной продукции из Свердловской области составил 180,4 млн долларов. Основными статьями экспорта лесопродукции из Свердловской области являются пиломатериалы – 53,6 %, фанера – 40,7 %, круглые лесоматериалы – 5,1 %, бумага и картон – 0,6 %.

В структуре объема отгруженной продукции лесопромышленного комплекса Свердловской области за анализируемый период доля целлюлозно-бумажного произ-



водства, издательской и полиграфической деятельности увеличилась с 36,3 % в 2007 г. до 51,8 % в 2014 г., обработка древесины и производство изделий из дерева снизилась с 63,7 % в 2007 г. до 48,2 % в 2014 г.

В 2014 г. на предприятиях лесопромышленного комплекса было занято 14,9 тыс. человек, что составило 96,4 % к уровню 2013 г. и 60,6 % к уровню 2007 г. В общей численности работающих на предприятиях лесопромышленного комплекса 54,4 %, или 8,1 тыс. человек занято в обработке древесины и производстве изделий из дерева и 45,6 %, или 6,8 тыс. человек, – в целлюлозно-бумажном производстве, издательской и полиграфической деятельности.

Производительность труда в 2014 г. в лесопромышленном комплексе составила 1127 тыс. рублей в ценах 2014 г. на одного работника (90,5 % к уровню 2013 г.). Уровень производительности труда в отрасли в 3 раза ниже, чем средняя производительность труда в промышленности (3431 тыс. рублей на одного работника). Среднегодовые темпы роста производительности труда за 2008–2014 годы составили 102,4 %, в том числе за 2010–2014 годы – 105,6 % (рис. 1).

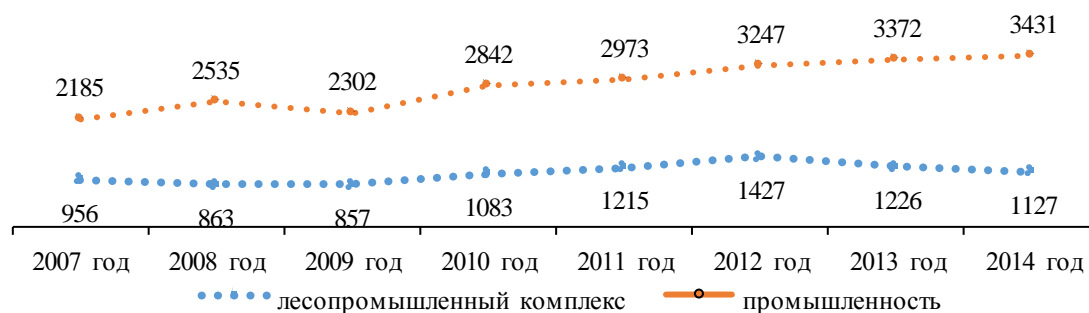


Рис. 1. Уровень производительности труда в лесопромышленном комплексе Свердловской области, тыс. рублей (в ценах 2014 г.)

К факторам, сдерживающим экономический рост в лесопромышленном комплексе, относится низкий технологический уровень лесопромышленных отраслей. Так, в лесопильном производстве практически повсеместно используются лесопильные рамы, являющиеся энергоемким и низкопроизводительным оборудованием. Очень мала доля современных прогрессивных технологий на базе круглопильного, фрезерно-брусующего, ленточного оборудования.

На целлюлозно-бумажных предприятиях (включая издательскую и полиграфическую деятельность) практически все технологическое оборудование требует замены или модернизации. Износ основных фондов в подотрасли составляет 70,8 % (табл. 3).

При этом в лесопромышленном комплексе достигнут практически предельный уровень загрузки мощностей, который в производстве продукции глубокой переработки древесины составляет более 86 % (по производству плит древесноволокнистых – 92,1 %, фанеры – 96,2 %, плит древесностружечных – 96,9 %, картона – 100 %). В то же время по отдельным видам лесопродукции загрузка не достигает и 30 % (блоки оконные, мешки бумажные непропитанные (тара транспортная), блоки дверные, шпалы деревянные).

В 2014 г. в Свердловской области объем инвестиций в обработку древесины и производство изделий из дерева составил 273 млн рублей (94,1 % к уровню 2013 г.

в фактических ценах), в целлюлозно-бумажном производстве, издательской и полиграфической деятельности – 65,7 млн рублей (63,4 %) (рис. 2).

Таблица 3

Степень износа основных фондов и коэффициент обновления основных фондов крупных и средних организаций лесопромышленного комплекса

Наименование показателя	2011 г.	2012 г.	2013 г.
Степень износа (на конец года), процентов:			
обработка древесины и производство изделий из дерева	39,4	46,6	51,7
целлюлозно-бумажное производство, издательская и полиграфическая деятельность	71,1	73,5	70,8
Коэффициент обновления основных фондов, процентов:			
обработка древесины и производство изделий из дерева	14,0	5,0	4,6
целлюлозно-бумажное производство	2,1	1,4	7,9
издательская и полиграфическая деятельность			

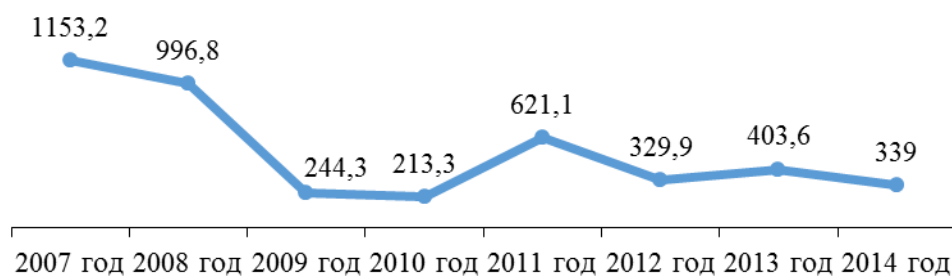


Рис. 2. Объем инвестиций в основной капитал крупных и средних организаций лесопромышленного комплекса, млн рублей

Лесопромышленный комплекс Свердловской области обладает следующими конкурентными преимуществами:

- 1) Свердловская область располагает объемами древесного сырья, достаточными для перспективного наращивания объемов лесопользования и развития деревообрабатывающих производств. Ежегодный допустимый объем изъятия древесины (расчетная лесосека) по Свердловской области составляет 24,8 млн куб. м. Объем заготовки древесины за 2014 г. составил 26,6 % расчетной лесосеки (6,6 млн куб. м);
- 2) наличие центров переработки древесного сырья, в том числе лиственного;
- 3) опыт проведения добровольной сертификации;
- 4) наличие Стратегии развития лесопромышленного комплекса Свердловской области до 2020 года.

Основные ограничивающие факторы развития отрасли:

- 1) слабо развитая производственная и дорожно-транспортная инфраструктура, затрудняющая освоение новых участков лесного фонда;
- 2) неэффективное лесопользование (низкий уровень освоения расчетной лесосеки; устаревшие технологии лесопереработки с высокой долей отходов производства, не используемых в дальнейшей переработке);

3) низкий уровень инновационного потенциала, обусловленный в том числе сложным финансовым положением в отрасли, отсутствием финансовых вложений в научно-исследовательские и опытно-конструкторские работы;

4) низкая доля продукции с высокой добавленной стоимостью в общем объеме производства;

5) недостаточная точность государственного учета лесов и значительные неиспользуемые лесосырьевые ресурсы на землях лесного фонда. Время давности лесоустройства лесничеств составляет от 8 до 20 лет. Данная проблема существенно затрудняет работу по привлечению инвестиций в лесопромышленный комплекс, так как отсутствие точных данных о качестве и составе лесосырьевых ресурсов не позволяет потенциальному инвестору составить достоверное представление об объекте вложений;

6) несовершенство законодательства в сфере регулирования лесных отношений, ограничивающее возможности развития лесного бизнеса: отсутствие законодательно установленной возможности заключения договоров краткосрочной аренды лесных участков субъектами малого и среднего бизнеса; отсутствие нормативно-правовой базы, регламентирующей строительство и использование объектов лесотранспортной инфраструктуры и механизм участия субъектов предпринимательской деятельности в этом процессе.

Решению вышеперечисленных ограничений будет способствовать реализация мероприятий в рамках государственной программы Свердловской области «Развитие лесного хозяйства на территории Свердловской области до 2020 года», утвержденной постановлением Правительства Свердловской области от 24.10.2013 г. № 1298-ПП «Об утверждении государственной программы Свердловской области «Развитие лесного хозяйства на территории Свердловской области до 2020 года» [2].

В долгосрочной перспективе главным фактором, определяющим спрос на продукцию лесопромышленного комплекса, будет являться как внутреннее потребление, так и значительное наращивание экспорта.

Оценка внешних рынков лесобумажной продукции на перспективный период, проведенная на основе прогнозов продовольственной и сельскохозяйственной организаций ООН, перспективного исследования Комитета по лесоматериалам Европейской экономической комиссии ООН по лесному сектору Европы на период до 2020 года, а также прогнозных разработок развития лесного сектора отдельных стран, показала, что в перспективе на внешних рынках стран Западной и Восточной Европы, Северной Африки и Азиатско-Тихоокеанского региона возрастет спрос на пиломатериалы (в 1,2 раза к уровню 2007 г.), фанеру (в 1,8 раза), древесные плиты (в 1,3–1,5 раза), бумагу и картон (в 1,4 раза).

Перспективными продуктовыми нишами для лесобумажной продукции в перспективе до 2020 г. являются: по пиломатериалам – страны СНГ, страны Балтии, страны Западной Европы, Египет, Китай, Япония; по фанере клееной – США, страны Балтии, Германия, Франция, Италия, Египет; по целлюлозе – Китай, страны Западной Европы, страны Восточной Европы, Республика Корея; по бумаге и картону – Германия, Турция, страны Восточной Европы, Китай.

Целью государственной жилищной политики является обеспечение доступности и комфортности жилья для всех категорий граждан РФ. Этим критериям наиболее полно соответствует деревянное жилье. К 2020 г. доля деревянных домов в общем объеме ввода в эксплуатацию жилья может достигнуть 20–25 % против 10,3 % в 2007 г.

Емкость внутреннего рынка по фанере клееной определяется ростом спроса на этот вид продукции в сфере строительства и ремонтно-эксплуатационных нужд при устройстве полов из паркета, паркетной доски, паркет-ламината, линолеума, ковролина.

Прирост потребления фанеры клееной увязан с опережающим общие темпы ввода в эксплуатацию жилья строительством деревянного жилья, в котором при облицовке жилых помещений будет широко использоваться как наиболее экологически чистая из всех листовых древесных материалов фанера клееная.

Рынок целлюлозно-бумажной продукции обладает значительным потенциалом. Прирост рынка целлюлозно-бумажной продукции в России ожидается на уровне 5 % в год. Ожидается, что к 2030 г. внутреннее потребление бумаги и картона на душу населения достигнет уровня стран ЕС – 180 кг (рост в 3,6 раза к уровню 2010 г.). Даже в эпоху интернет-технологий, когда средства массовой информации всё активнее внедряются в информационное пространство мировой сети, бумага остаётся тем объектом, который привлекает потенциальных покупателей и побуждает приобрести тот или иной товар [3].

Ожидается, что устойчивый спрос на лесную продукцию будет предъявляться производителями мебели, на которую ожидается более интенсивное увеличение спроса, чем на остальную продукцию деревообработки. Отчасти это определяется тем, что замещение деревянной мебели изделиями из альтернативных материалов в данном сегменте будет идти несколько медленнее, что в свою очередь обусловлено ее некоторыми преимуществами с точки зрения экологичности, а также потребительскими предпочтениями.

Спрос на ДСтП находится в тесной корреляционной зависимости от роста производства мебели, где используется 90–95 % всех производимых ДСтП. В перспективе до 2020 г. структура древесных плит в производстве мебели изменится. Доля ДСтП на производство мебели сократится до 75–80 % (при увеличении, соответственно, доли древесноволокнистых плит средней плотности). Спрос на ДСтП учитывает организацию в России производства нового типа ДСтП с ориентированной стружкой (OSB), широко применяемого за рубежом при заводском производстве деревянных каркасно-панельных домов. Доля плит OSB к 2020 г. может составить 20–25 % в общих объемах производства ДСтП.

Наиболее остро на внутреннем рынке стоит проблема обеспечения спроса на мелованную бумагу для полиграфической продукции. В связи с этим ожидается рост потребления этого вида продукции в 2020 г. по сравнению с 2007 г. в 6,4 раза. К 2020 г. опережающими темпами прогнозируется рост потребления бумаг санитарно-гигиенического и бытового назначения (в 2020 г. рост в 5 раз к уровню 2007 г.).

Кроме того, ожидается рост спроса на продукцию лесопромышленного комплекса, созданную с использованием прорывных технологий. Развитие высоких технологий в строительстве привело к появлению «умных домов». Совместное использование современных информационных технологий и биотоплива (топливных пеллет) в индивидуальных отопительных системах позволяет повысить КПД сжигания данного вида топлива. Предприятиями Свердловской области реализуется ряд проектов по производству топливных гранул. Ведущими производителями топливных гранул являются ЗАО «Торгово-промышленная фирма «ЮТ» (п. Коуровка в Первоуральске), ИП «Козьменко С.Н.» (г. Верхняя Тура), ООО «Пеллетное тепло» (г. Екатеринбург).

Развитию лесопромышленного комплекса также будет способствовать внедрение биотехнологий в производство. Крупные диверсифицированные биотехнологические предприятия, используя возобновляемые ресурсы, производят различные виды материалов и биотоплива. В мировой практике широкое применение находит получаемая из древесного сырья микрокристаллическая целлюлоза.

Значительный вклад в развитие лесопромышленного комплекса внесет реализация проекта группы компаний «Свеза» по строительству в поселке Верхняя Синячиха завода по производству ДСтП мощностью 500 тыс. кубометров в год. Общая потреб-

ность фанерного комбината и завода по производству ДСтП в древесном сырье составит 1,3 млн куб. м в год. Реализация проекта позволит решить проблему освоения расчетной лесосеки в центральной части области в полном объеме. Объем отгрузки после выхода на проектную мощность составит более 5 млрд руб., что даст прирост объемов производства в деревообрабатывающей отрасли 60 %.

Необходимо отметить и имеющуюся возможность организации лесопромышленного индустриального парка на базе ООО «Первая лесопромышленная компания» в г. Алапаевск. Производственная площадка предприятия обладает необходимыми мощностями по организации глубокой переработки древесины и выстраивания резидентами индустриального парка единой технологической цепочки с использованием всех преимуществ кластерного эффекта.

Правительство Свердловской области рассматривает 4 сценария развития отрасли: сценарий инерционного развития; сценарий умеренно-консервативного развития; сценарий целевого (базового) развития; сценарий инновационно-форсированного развития. Наиболее прогрессивным будет последний.

В соответствии со сценарием инновационно-форсированного развития лесопромышленного комплекса Свердловской области государственная политика будет направлена, с одной стороны, на интенсификацию процессов импортозамещения, а с другой стороны, на рациональное вхождение в мировой рынок лесобумажной продукции с закреплением своей позиции на традиционных рынках сбыта и освоении новых рынков сбыта (главным образом за счет высокотехнологичной продукции). Эти основные направления деятельности лесопромышленного комплекса потребуют проведения последовательных мер в части стимулирования инновационной и инвестиционной активности. Развитие лесопромышленного комплекса по данному варианту будет определяться:

- стимулированием инвестиционной и инновационной деятельности;
- созданием условий для формирования лесопромышленного кластера;
- выполнением научно-исследовательских и опытно-конструкторских работ для государственных нужд Свердловской области в соответствии с приоритетными направлениями науки, технологии и техники в области эффективной заготовки и переработки древесного сырья, созданием современных древесных материалов и конструкций, использованием низкосортной древесины, древесных отходов и макулатуры;
- воссозданием непрерывной системы переподготовки кадров и повышением квалификации инженерно-технических работников лесного комплекса.

### Библиографический список

1. Стариков, Е.Н. Тенденции экономического развития лесопромышленного комплекса Свердловской области / Е.Н. Стариков, Н.К. Прядилина, М.Л. Куклинов // Дискуссия. – 2016. – № 2 (65). – С. 44–53.
2. Постановление Правительства Свердловской области. Об утверждении государственной программы Свердловской области «Развитие лесного хозяйства на территории Свердловской области до 2020 года». От 24.10.2013 № 1298-ПП. – URL: [http://forest.midural.ru/uploads/01\\_2013\\_1298-%D0%9F%D0%9F%20%D0%A1%D0%9E.pdf](http://forest.midural.ru/uploads/01_2013_1298-%D0%9F%D0%9F%20%D0%A1%D0%9E.pdf).
3. Экономический обзор и перспективы российского рынка бумаги / Н.К. Прядилина, В.В. Мезенова, С.Н. Вихарев, М.Л. Куклинов // Дискуссия. – 2016. – № 4 (67). – С. 56–63.

УДК 630.90

**Л.А. Чернышев**  
(L.A. Chernyshev)  
(УГЛТУ, г. Екатеринбург, РФ)  
E-mail для связи с автором: chernleo@mail.ru

## **ИННОВАЦИИ ЛЕСОПОЛЬЗОВАНИЯ В НОВОЙ ЭКОНОМИКЕ**

### **INNOVATION FOREST MANAGEMENT IN THE NEW ECONOMY**

*Рассматривается потребность в законах, регулирующих оценку уровня потребления лесных ресурсов с целью создания новых социальных, технических и правовых рычагов управления и активизации развития инновационных процессов в условиях новой экономики.*

*Discusses the need for laws governing the assessment of the level of consumption of forest resources with a view to the creation of new social, technological and legal controls and enhance the development of innovative processes in the new economy.*

Жизнь сегодня – это хаотический переходный период, который формируется глобальной конкуренцией, быстрыми переменами, более быстрыми потоками информации и коммуникаций, увеличивающейся сложностью бизнеса и всепроникающей глобализацией. Скорость перемен стала настолько высокой, что привела к рождению новой эры бизнеса. Имя этой новой экономической и деловой среды – Новая экономика.

*Новая экономика (НЭ)* – это экстремальный антрепренерский рынок, почти без границ. Это интуитивное маркетинговое турбо-мышление, это быстро меняющийся сценарий глобального развития.

Когда мы говорим о новой экономике, мы имеем в виду мир, в котором люди работают, в первую очередь, мозгами, а не руками. Мир, в котором коммуникационные технологии создают глобальную конкуренцию – не просто для кроссовок или компьютеров, но также для банковских займов и других услуг, которые нельзя упаковать в ящик и отправить. Мир, в котором инновации важнее, чем массовые продукты. Мир, в котором быстрые изменения происходят постоянно [1].

Основными движущими силами НЭ являются:

*Знания* – интеллектуальный капитал стал стратегическим фактором; набор понятий, используемых людьми для принятия решения, критичны для компании. Знания и непрерывное обучение сегодня стали критическими компонентами успеха. В новой экономике, важность знаний в производстве новых продуктов и услуг резко возросла, и знания стали доминирующей компонентой в создании потребительской ценности. Превращение знаний в основной источник создания ценности привело к тому, что лидерами НЭ стали компании, которые научились эффективно управлять знаниями, – создавать, находить и интегрировать знания в новые продукты и услуги. В новой экономике знания стали не только самостоятельным фактором производства, но и главными во всей системе факторов. Это связано с тем, что именно они в виде информации как систематизированных данных все возрастающими темпами изменяют вид современного мира. В экономической науке считали, что в аграрном обществе земля была сравнительно дефицитным, а рабочая сила – достаточным фактором. Потом земля утрачивает свое значение, и в промышленном обществе экономическое богатство перемещается от крупных землевладельцев к королям фабричных труб.

*Перемены* – непрерывные, быстрые и сложные перемены создают неопределенность и сокращают предсказуемость. Радикальные изменения в конкуренции, технологиях и мировоззрении работников заставляют компании искать новые, более

ориентированные на человека, способы увеличения продуктивности и конкурентоспособности. Самые большие перемены произошли под влиянием информационных и коммуникационных технологий. Способность получения доступа к самым разнообразным источникам информации в течение минут и все более дешевой передачи информации на огромные дистанции и хорошим качеством трансформируют способы общения и взаимодействия между людьми и компаниями.

*Глобализация* – в научно-технических разработках, технологиях, производстве, торговле, финансах, коммуникациях и информации, которая привела к раскрытию экономики, глобальной гиперконкуренции и взаимозависимости бизнесов. Глобализация сегодня стала все более быстрой и всепроникающей. Барьеры, создаваемые географическими расстояниями, становятся все меньше и меньше. Географическая близость все меньше становится условием для сотрудничества.

Новая экономика открывает неограниченные возможности для предпринимательства. Бизнес пространство, технологии, процессы и бизнес модели становятся все более сложными. Это происходит из-за того, что новые характеристики добавляются часто, а удаляются редко. Измерения бизнес – пространства все время увеличиваются, увеличивая сложность и создавая привлекательные возможности для тех, кто научился успешно ориентироваться и продвигаться вперед в новой среде. Выживают в этих условиях, как сказал бы Чарльз Дарвин, – не самые сильные и не самые умные, а наиболее быстро адаптирующиеся к переменам.

В новой быстроменяющейся экономике особое место отводится рациональному природопользованию и российскому рынку лесных земель.

*Рынок лесных земель* – это не обязательно продажа и покупка лесных благ в их вещном, натурально-физическом виде, завершаемые отчуждением объектов собственности. Это может быть и отчуждение только прав на функцию их использования при переходе прав хозяйственного использования лесных участков от одних субъектов к другим, включая случаи перевода лесных земель в другие категории.

Оборот российских лесных земель обязан находиться под эффективным контролем государства для обеспечения должного уровня организации и функционирования, направленного на решение особо важных национальных задач:

- обеспечение сохранности и эффективного использования лесного фонда;
- формирование рационального лесопользования путём перераспределения лесных площадей с использованием ландшафтного зонирования;
- рационализация форм экономически эффективного лесопользования.

Среди 11 основных принципов Лесного кодекса РФ (2006), регулирующих лесные отношения, на первый взгляд, важнейшим является «использование лесов с учётом их глобального экологического значения, а также с учётом длительности их выращивания и иных природных свойств лесов».

Однако, реализация этого принципа требует более решительного подхода к структурно-технологическим изменениям в экономике лесопользования. Структурная политика ХМАО предполагает выделение приоритетов в решении экономических, экологических, социальных и других проблем, которые в комплексе обозначены в национальных проектах развития России. К средствам реализации структурной политики относятся инвестиционная политика, правовое регулирование, система рыночных стимулов (налоги, субсидии, кредиты и др.).

Ключевым вопросом перехода к устойчивому управлению лесами является вопрос о механизмах реализации эколого-ориентированного развития лесного комплекса. Уже сейчас приоритетное значение имеют научные разработки новых предпосылок, способствующих формированию экологически экономичного механизма природопользования на региональном уровне – регулирование допустимой интенсивности эксплуатации лесных ресурсов при формировании транспортной инфраструктуры, предусмотренной планами реализации проекта «Урал промышленный – Урал полярный».

Реализация этого проекта позволит вовлечь в хозяйственный оборот высококачественные древесные запасы лесозаготовительных массивов, тяготеющих к сети транспортной инфраструктуры территории освоения ресурсно-сырьевой базы. К числу существенных отличий лесной политики в новой экономике относится необходимость смены приоритетов – отход от чисто экономических к приоритетам экологическим и социальным.

В бореальных лесах цикл восстановления древесных и недревесных ресурсов значительно отличается по продолжительности из-за более суровых природно-климатических и лесорастительных условий формирования экосистем в отличие от иных лесокадастровых зон Сибири и Урала. Поэтому отправной точкой современной лесной политики должно стать признание первичности законов природы в соотношении с экономическими законами развития региональных планов ресурсно-сырьевого освоения Урала. В свете этой политики человек должен стать императивом в новой экономике. Признаком социального прогресса является рациональное природопользование как одна из крупных составляющих новой экономики, которые в целом являются собой новое мировоззрение – способность выживания человека на земле. Глобализация экономических систем ведёт к истощению и деградации лесов, подрывает основу экономического развития России. Рыночная модель развития страны с учётом декларируемой лесной политики пока не отвечает принципам рационального природопользования и ведёт к разрушению природной среды. В этой связи властная роль государства как собственника национального имущества в эффективном регулировании лесного природопользования должна стать более решительной.

Планируемая интенсификация использования лесосырьевых запасов требует использование конструктивной формы предоставления лесопользователям права, предусмотренного ст. 9 действующего Лесного кодекса РФ и другими нормативно-правовыми актами. Проведение сертификации лесных насаждений и наличие лесохозяйственных регламентов на лесные участки является актуальным и обязательным условием для эффективного осуществления любого вида лесного природопользования, поскольку все сделки, связанные с изменением прав на землю, признаются действительными только после их регистрации в учреждениях юстиции. Это императивное действие необходимо потому, что право постоянной (бессрочной) собственности лесных участков (лесосырьевой базы) необходимо дать крупному лесопользователю, которое регистрируется исключительно на основе данных государственного земельного кадастра для передачи налоговым, финансовым, судебным и другим органам. Поэтому комплексность процессов формирования лесохозяйственного регламента на лесные участки, государственного учёта и государственной регистрации прав на них обеспечивает законченный смысл термину «объект недвижимости» в результате единства трёх неразрывно связанных понятий: субъект права, объект права и вид права.

Актуальность и достоверность сведений земельного кадастра объектов недвижимости достигается мониторингом процессов государственного учёта земель лесных участков, государственной регистрации прав на связанное с ним недвижимое имущество и путём анализа оценок текущей рыночной стоимости природных ресурсов и полезных функций лесов. Для практической реализации названных проблем нашей задачей является участие в выполнении прикладных междисциплинарных научных исследований в сфере обеспечения методиками и региональными нормативами собственников лесных участков и лесопользователей для технико-экономической и экологической оценки лесных ресурсов. Новые региональные нормативы открывают возможность применения экономико-математического моделирования для поиска оптимизационных решений и последующего их использования в процессах планирования альтернативного использования ресурсных возможностей лесных территорий и выработке экономически обоснованных управленческих решений.



Развитие оценочных работ, формирование механизмов регулирования земельного оборота также требует современных методик практической оценки лесных земель субъектами оценочной деятельности, использующих нормативно-правовую базу высшего уровня [2, 3]. Проведение земельно-оценочных работ сопряжено с ведением и актуализацией налоговых реестров объектов и субъектов налогообложения на лесных участках и иной, неразрывно связанной с лесными землями, недвижимостью.

Анализируя изложенное, делаем выводы о том, что названные проблемы возникают из-за отсутствия единого научно-методического обоснования методологии и методик определения рациональных нормативов экономической оценки лесов для практического использования:

- в учебном процессе высшего профессионального образования;
- в проектировании технологий лесозаготовительного производства и природопользования;
- в технико-экономических обоснованиях инвестиционных проектов и бизнес-планов, а также в других ситуациях, связанных с имущественным менеджментом в секторе экономики природопользования.

Следует отметить слабо выраженную потребность в необходимости широких научных исследований по обсуждаемым проблемам управления, в первую очередь у собственников лесов – субъектов РФ, а также лесопромышленников, Внешторгбанка и других отечественных коммерческих предпринимательских структур. Потери для государства от такой бездеятельности во много раз превышают затраты на обеспечение бизнеса научно аргументированными нормативами технико-экономической оценки рыночного потенциала лесозэксплуатационных российских лесов.

Сегодня практически полностью отсутствует государственное стимулирование переработки отходов, которое потребуется с ростом объёмов лесопиления и включением механизмов Киотского протокола, перевода коммунальной энергетики на использование биологического топлива, особенно в районах с развитым лесопильно-деревообрабатывающим производством [2, 3].

Конструктивное участие в научном обеспечении лесопромышленного производства в деле конкретного решения названных проблем – сфера наших главных научно-исследовательских интересов.

«Так что же нас ждет в этой новой экономике? Готовы ли мы к ней? А, может быть, нам туда и не нужно? Может быть, нам «тепло и сыро» в нашей роли сырьевого придатка для других участников ново-экономической гонки? Если это так, то и беспокоиться нечего», – спрашивает и сам отвечает на поставленные вопросы А.П. Репьев в своей работе [1].

Полагаем, что новая экономика всё же разбудит российские правительства (федеральное и субъектов федерации) и мобилизует их на действия, которые ждёт от них хозяин лесных богатств – российский народ.

### Библиографический список

1. Репьев А.П. Есть ли нам место в новой экономике / А.П. Репьев. – URL: <http://repiev.ru/doc/Соргуwriting-Teaching.doc> (дата обращения 17.04.2013).

2. Прешкин, Г.А. Лесопользование в условиях новой экономики / Г.А. Прешкин; под ред. В.К. Курьянова // Ресурсосберегающие и экологически перспективные технологии и машины лесного комплекса будущего: мат-лы Междунар. науч.-практич. конф. – Воронеж: Фед. агентство по образованию ГОУ ВПО «ВГЛТА», 2009. – С. 391–397.

3. Постановление Правительства РФ. Стандарты оценки, обязательные к применению субъектами оценочной деятельности. От 06.06.01 г. № 519.

## **НОВЫЕ ТЕХНОЛОГИЧЕСКИЕ РЕШЕНИЯ В ЗАГОТОВКЕ, ПЕРЕРАБОТКЕ И ОТДЕЛКЕ ДРЕВЕСИНЫ**

### ***NEW TECHNOLOGICAL DECISIONS IN PREPARATION, PROCESSING AND FINISHING OF WOOD***

УДК 674.047; 630.847

**В.П. Агапов** (V.P. Agarov)

(ОАО «УралНИИПДрев», г. Екатеринбург, РФ)

**А.В. Агапов** (A.V. Agarov)

(ОАО «УралНИИПДрев», г. Екатеринбург, РФ)

E-mail для связи с авторами: agarov.v.p@gmail.com, anton\_v\_a@rambler.ru

#### **НОВАЯ АВТОРСКАЯ ТЕХНОЛОГИЯ СУШКИ ДРЕВЕСИНЫ**

##### **NEW AUTHOR'S TECHNOLOGY OF WOOD DRYING**

*Приведены физические свидетельства того, что во время сушки древесины по авторской технологии влага перемещается из центра пиломатериала на его поверхность в жидком виде. Этот эффект обеспечивает высокое качество сушки: отсутствие трещин, коробления и внутренних напряжений в древесине.*

*Physical evidence of moisture moving from center of timber to surface being warm is presented. This effect provides high quality of result: the absence of cracks, warping and inner tension in wood.*

Новая технология дает снижение затрат на 43 % тепловой и более 50 % электрической энергии [1]. Кроме того, растет качество сушки древесины, появляется возможность оценивать текущую влажность древесины по текущей влажности воздуха в сушильной камере. Каким образом можно оценить текущую влажность древесины и за счет чего растет качество сушки? Эти вопросы являются предметами обсуждения данной статьи.

В процессе выполнения «выдержки» [1] происходит постепенное достижение равновесия температуры и влажности воздуха с температурой и влажностью древесины. В конце «выдержки» это равновесие полностью достигается и позволяет с достаточной точностью оценить текущую влажность древесины по температуре и влажности воздуха [2]. Данное свойство используется блоком контроля влажности автоматического регулятора с переводом его при достижении заданной влажности древесины в режим охлаждения. Таким образом, достигается полная автоматизация управления сушкой без установки в штабели каких-либо датчиков влажности древесины. Это упрощает подготовку штабелей и снижает стоимость.

Качество сушки древесины возрастает благодаря тому, что в период «выдержки» замедляется испарение влаги и ускоряется перенос ее к поверхности из центра пиломатериала. При этом снижаются градиент влажности и градиент усушки древесины, и в ней не развиваются внутренние напряжения. Это исключает коробление и

образование трещин. У читателя возникает естественный вопрос – а где доказательства? Теоретические доказательства, конечно, имеются [1], однако для многих читателей они не убедительны.

Многолетняя практика применения в промышленном производстве нашей технологии показала следующее. Во-первых, пиломатериал, расположенный в верхнем ряду штабеля, не коробится даже без применения каких-либо прижимных устройств. Во-вторых, на торцах пиломатериала практически не образуются новые трещины. При этом никаких специальных мер, например, закрашивания торца масляной краской, не применяется. В-третьих, поступала информация от производителей (например, от ЗАО ПК «Магнит» (г. Серов), ООО «М-Блок» (г. Екатеринбург)), в которой говорилось о том, что в середине сушки на полу сушильной камеры появляется вода, а в конце сушки она исчезает.

Откуда берется на полу вода, если воздух в сушильной камере не увлажняется и пол сушильной камеры утеплен? Есть предположение, что влага из древесины выходит в жидком виде, уносится подвижным воздухом и часть ее попадает на пол. Но это лишь предположение. Нужны еще и физические доказательства. О них пойдет речь ниже.

При проведении опытных сушек мы устанавливаем на штабель автономный прибор, который через каждую минуту регистрирует температуру и относительную влажность воздуха на выходе из штабеля. По полученным данным строим график температуры и влажности воздуха. График за весь период сушки древесины характеризует процесс сушки в целом (рис. 1).

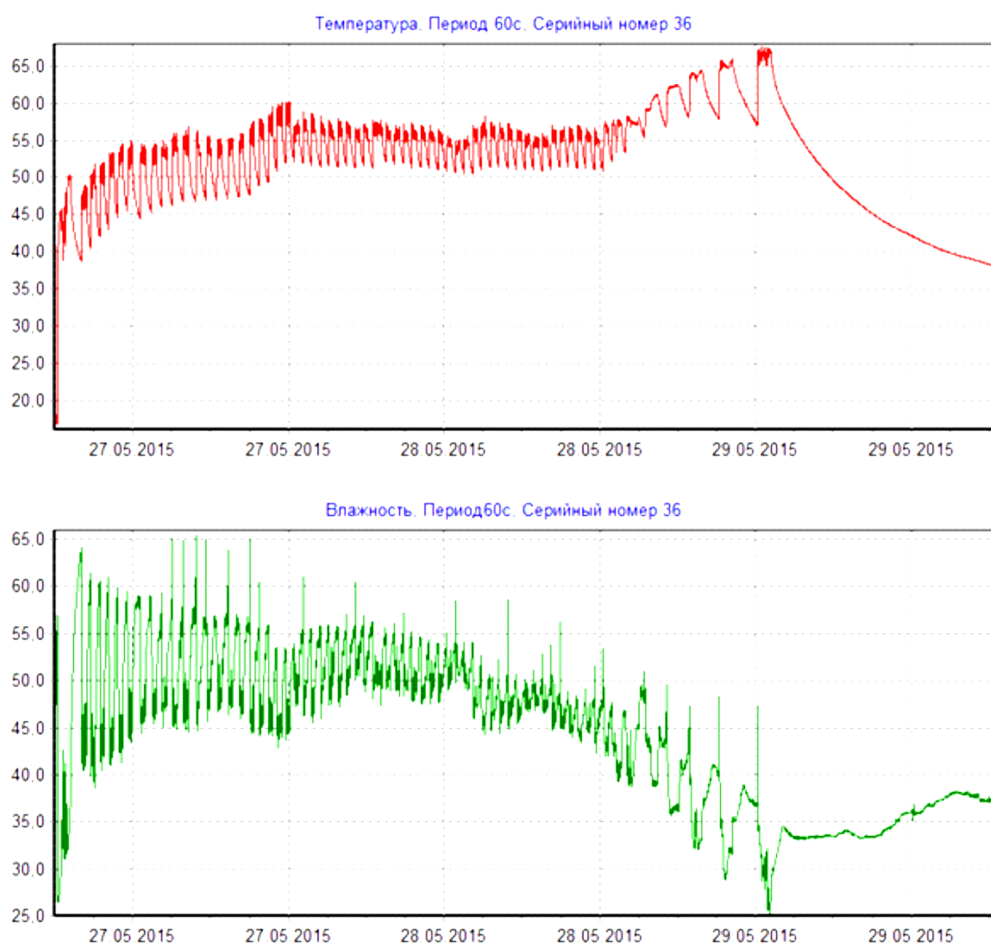


Рис. 1. График температуры и влажности воздуха от начала до конца сушки

Графики, построенные на малом промежутке времени (рис. 2, 3, 4) участков сушки, раскрывают некоторые интересные явления, в том числе и наличие жидкой влаги на поверхности пиломатериала.

Изучение графика на участке «выдержка – подвод тепла штабелю» (рис. 2) показало в первые несколько минут начала подвода тепла и нагрева воздуха увеличение влажности воздуха, хотя известно, что нагрев снижает относительную влажность. Затем влажность воздуха снижется.

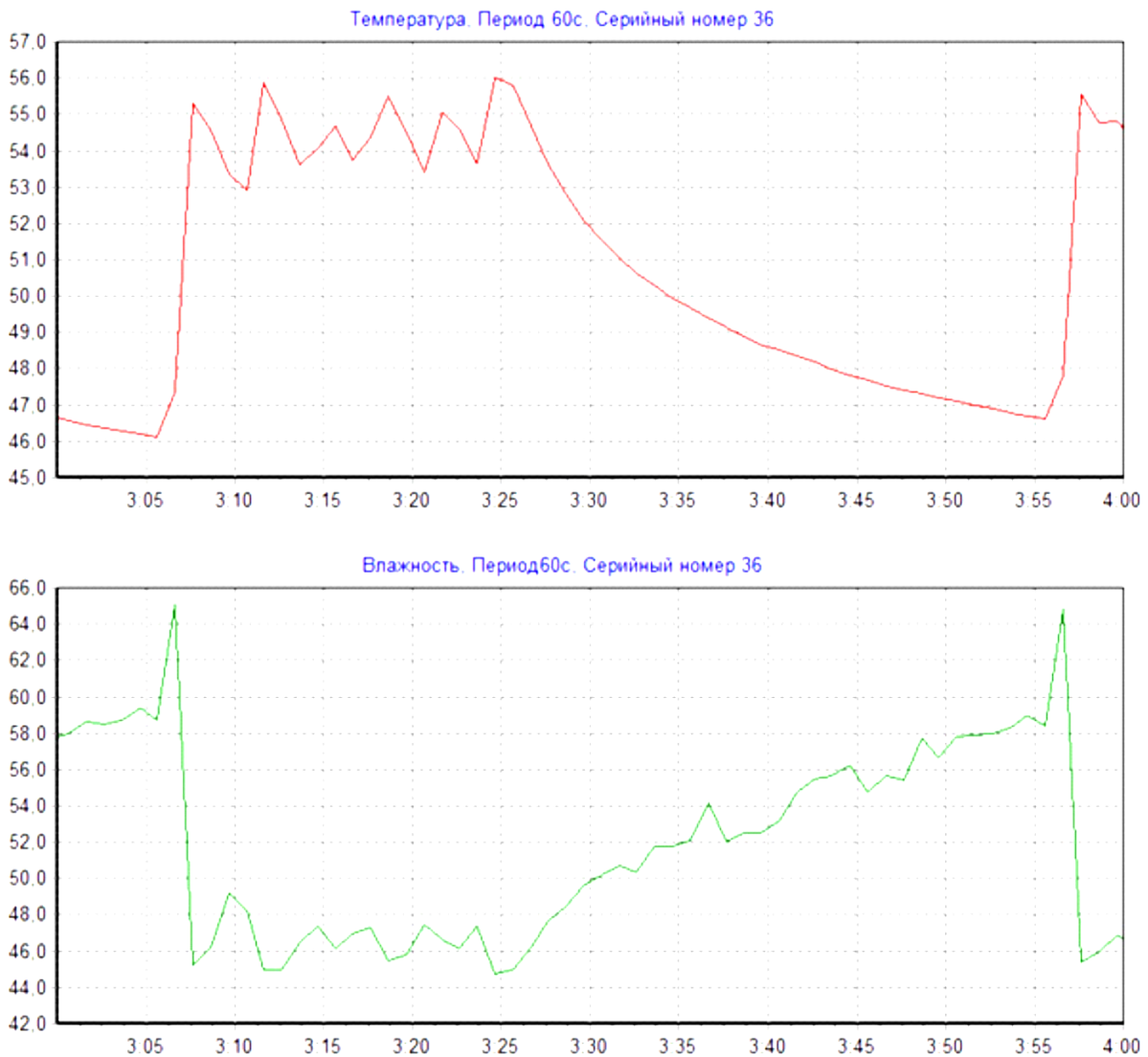


Рис. 2. График температуры и влажности воздуха на участке «выдержка» – «подвод тепла штабелю» 27.05.2015 г.

На том же участке графика наблюдается излом в кривой роста температуры, соответствующий началу падения влажности воздуха. Сначала рост температуры медленный, затем быстрый. Управляемая автоматическим регулятором мощность подвода тепла в сушильной камере в это время постоянна. Это означает, что потребление тепловой энергии сушильной камерой сначала большое, затем оно меньше. Чем же это можно объяснить?

Объяснение этому эффекту простое. Во время «выдержки» за счет образования положительного градиента температуры происходит активный перенос влаги из центра пиломатериала на его поверхность, в том числе, в жидком виде. На поверхности пиломатериала она образует жидкий слой.

С началом «подвода тепла штабелю» и запуском в сушильной камере вентиляторов жидкий слой активно испаряется и частично в капельном виде выдувается из штабеля. В результате относительная влажность воздуха увеличивается.

После испарения жидкой фазы скорость испарения влаги замедляется, относительная влажность воздуха уменьшается, а скорость нагрева воздуха возрастает. Процессы, аналогичные изображенным на рисунке 2, наблюдаются на рисунках 1, 3 и 4 в течение многих технологических циклов.

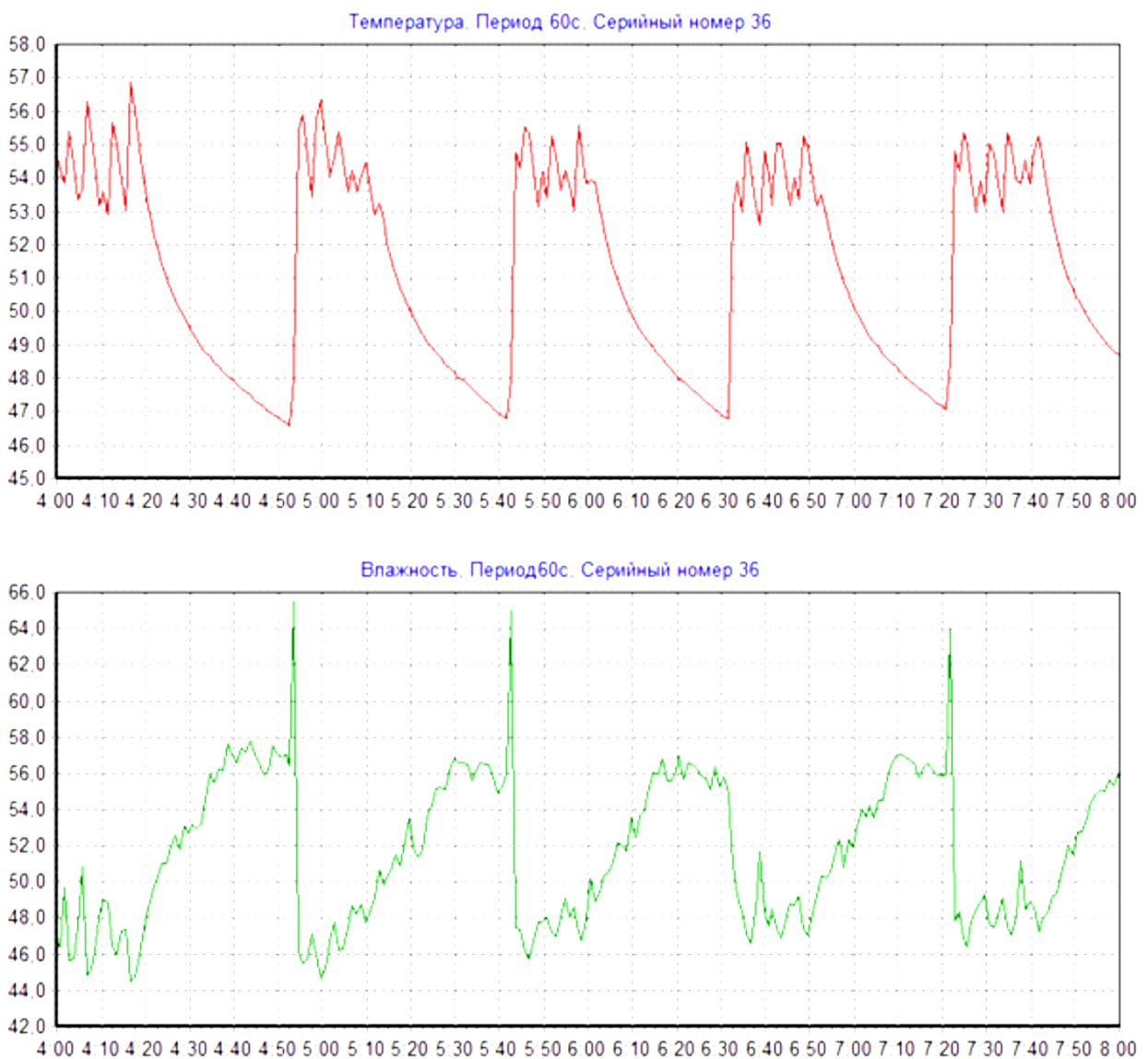


Рис. 3. График температуры и влажности воздуха на участке сушки древесины 27.05.2015 г.

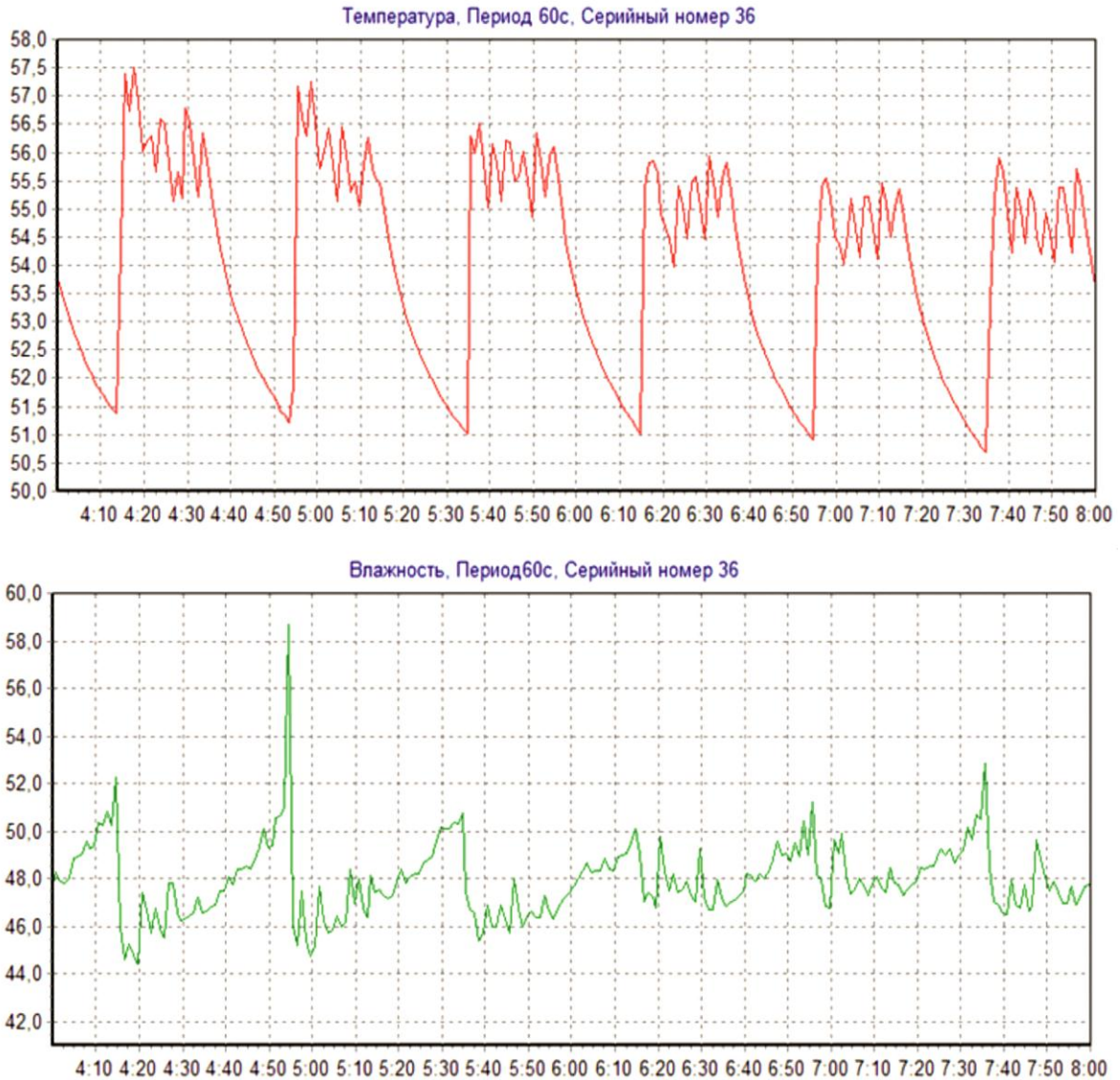


Рис. 4. График температуры и влажности воздуха на участке сушки древесины 28.05.2015 г.

Вероятно, что часть унесенной из штабеля капельной влаги не успевает испариться в воздухе и оседает на полу сушильной камеры. Затем она медленно (к концу сушки) испаряется. Это наблюдали некоторые производственники, использующие нашу технологию и автоматический регулятор.

Подведем итоги изложенному материалу. Новая авторская технология сушки древесины дает следующее:

- 1) облегчается перенос влаги из центра к поверхности пиломатериала, в том числе и в жидком виде. Усушка поверхности пиломатериала задерживается, градиент усушки и связанные с ним внутренние напряжения в древесине не возникают. Это исключает образование в древесине трещин и коробление пиломатериала;
- 2) достигается полная автоматизация управления сушкой древесины без установки в штабель датчиков влажности древесины. Это упрощает формирование, загрузку и выгрузку штабелей и снижает стоимость сушки;
- 3) дополнительно экономится 43 % тепловой энергии и более 50 % потребляемой двигателями вентиляторов электрической энергии.

### Библиографический список

1. Агапов, В.П. Традиционная и новая технология сушки древесины: доклад / В.П. Агапов // X Междунар. евразийск. симпозиум «Деревообработка: технологии, оборудование, менеджмент XXI века», 23–25 сентября 2015 г. – Екатеринбург: УГЛТУ.
2. Агапов, В.П. Анализ связи равновесной влажности древесины с параметрами воздуха: доклад / В.П. Агапов // IX Междунар. евразийск. симпозиум «Деревообработка: технологии, оборудование, менеджмент XXI века». – Екатеринбург: УГЛТУ.

УДК 674.093.6-413.83

**В.А. Барабанова, Г.А. Мальцева, А.О. Филиппова, В.Г. Уласовец**  
(V.A. Barabanova, G.A. Mal'ceva, A.O. Filippova, V.G. Ulasovec)  
(УГЛТУ, г. Екатеринбург, РФ)  
E-mail для связи с авторами: mod@usfeu.ru

### **ВЛИЯНИЕ СПОСОБОВ РАСПИЛОВКИ БРЕВЕН НА СРЕДНЮЮ ШИРИНУ НЕОБРЕЗНЫХ ПИЛОМАТЕРИАЛОВ**

### **INFLUENCE OF METHODS OF A LOG SAWING FOR AVERAGE WIDTH OF UNEDGED SAWN TIMBERS**

*Представлены результаты аналитического исследования влияния двух способов продольного раскроя пиловочного сырья на средние ширины выпиленных необрезных досок, а именно: распиловки бревен параллельно-продольной оси бревна и распиловки параллельно-боковой образующей (т. е. по сбегу).*

*Presents the results of an analytical study of the influence of two methods of longitudinal cutting of raw sawn timber at an average width unedged boards are cut, namely: cutting of logs parallel to a longitudinal axis of the logs and sawing parallel to the lateral generatrix (i.e. run away).*

Необрезные пиломатериалы, полученные в процессе раскроя пиловочного сырья, в основном являются полуфабрикатом для выработки строительных и столярно-мебельных изделий. С целью бережного использования лесных ресурсов при выпилке из пиломатериалов заготовок для изделий следует применять рациональные схемы раскроя, для чего необходимо знать основные размеры исходного сырья – необрезных досок.

Исследования проводили в соответствии с теоретическими положениями, изложенными в работах [1–5].

В необрезных пиломатериалах заданной толщины длиной, равной длине бревна, сравнивались средние ширины досок ( $b_{cp}$ ) для случаев распиловки бревен параллельно продольной оси ( $b_{cp.1}$ ) и параллельно образующей ( $b_{cp.2}$ ) [5, 6] при изменении положения доски в поставе ( $e_{вн} = 7, 14$  и  $21$  мм), изменении величины коэффициента сбега исходных бревен ( $K = 1,1; K = 1,2; K = 1,3$ ) и изменении величин диаметров бревен  $d = 14, d = 34$  и  $d = 54$  см. В расчетах форма бревен принята за усеченный параболоид. Данные расчетов ширин необрезных досок представлены на рисунках 1–3.

Изменение средних ширин необрезных досок при их выпилке параллельно продольной оси бревен от коэффициентов их сбега и величины диаметров представлены на рисунке 1.

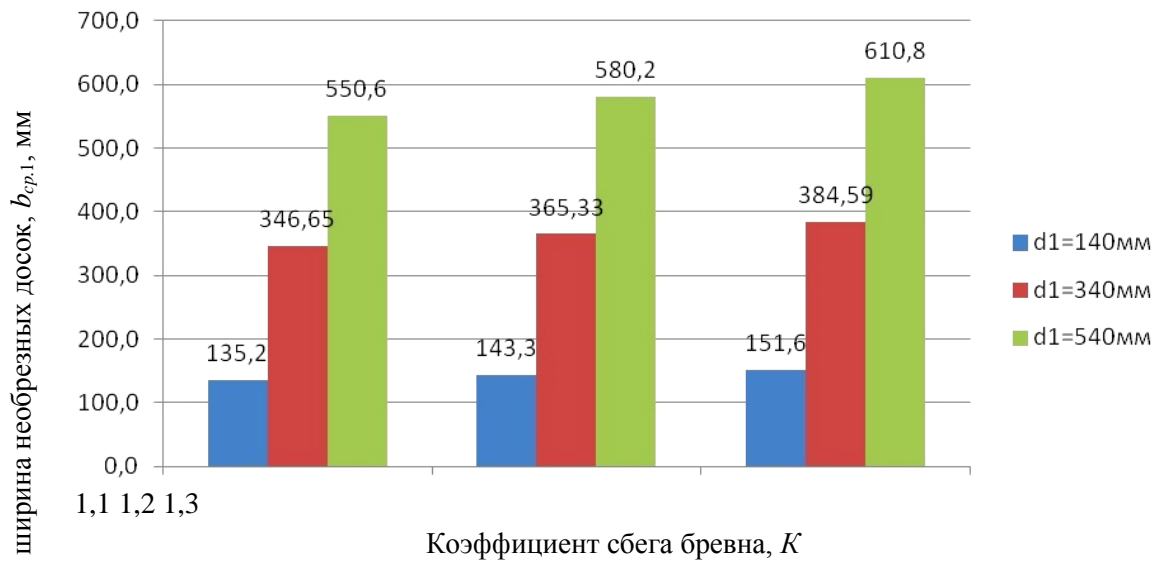


Рис. 1. Изменение средних ширин необрезных досок при их выпилке параллельно продольной оси бревен с формой ствола «усеченный параболоид» от величины диаметров бревен и коэффициентов их сбега

Анализируя представленные материалы, можно сделать следующие выводы:

1) при постоянном значении коэффициента сбега бревна с увеличением расстояния от центра вершинного торца бревна до внутренней пласти выпиливаемой доски величина  $b_{cp,1}$  (средняя ширина необрезной доски) уменьшается. Например, при расстоянии от центра вершинного торца бревна  $d = 14$  см до внутренней пласти выпиливаемой доски равной  $e_{вн} = 7$  мм и коэффициенте сбега бревна  $K = 1,1$ , средняя ширина необрезной доски 135,21 мм, а при расстоянии от центра вершинного торца бревна до внутренней пласти выпиливаемой доски  $e_{вн} = 14$  мм и  $e_{вн} = 21$  мм соответственно 128,29 и 119,35 мм;

2) при постоянном расстоянии от центра вершинного торца бревна до внутренней пласти выпиливаемой доски с увеличением коэффициента сбега бревна величина средней ширины увеличивается. Например, при расстоянии от центра вершинного торца бревна  $d = 14$  см до внутренней пласти выпиливаемой доски  $e_{вн} = 7$  мм, коэффициенте сбега бревна  $K = 1,1$  значение средней ширины необрезной доски равно 135,21 мм, а при коэффициенте сбега  $K = 1,2$  и  $1,3$  – 143,31 и 151,61 мм соответственно.

При распиловке бревна с формой ствола «усеченный конус» наблюдается аналогичный рост и спад значений средней ширины относительно расстояния от центра вершинного торца бревна до внутренней пласти выпиливаемой доски и коэффициента сбега бревна (рис. 2).



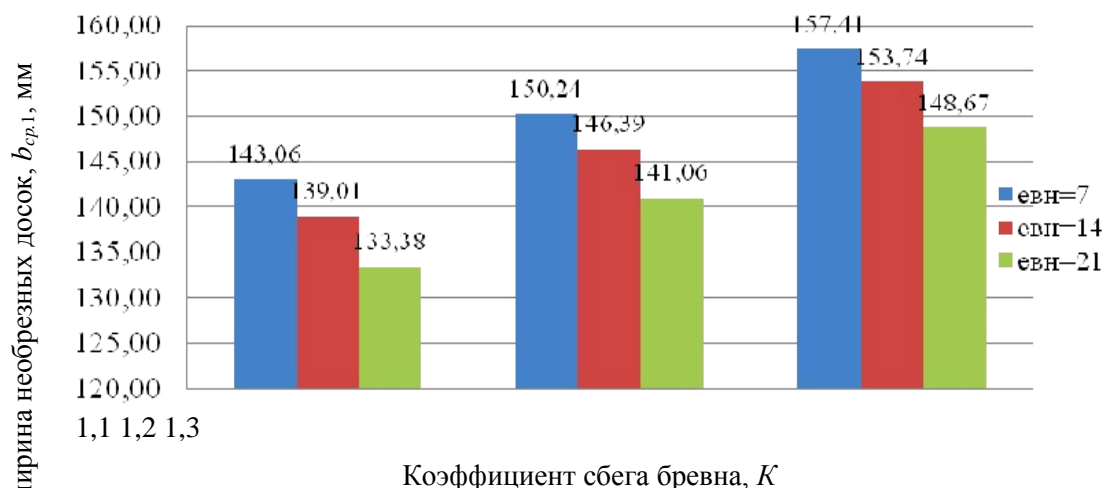


Рис. 2. Изменение средних ширин необрезных досок при распиловке бревен  $d = 14$  см с формой ствола «усеченный конус» параллельно их продольной оси от коэффициентов сбега бревен и расстояния от центра вершинного торца бревна до внутренней пласти выпиливаемой доски

Значение средней ширины необрезной доски, выпиленной из бревна с формой ствола «усеченный конус», меньше значения средней ширины необрезной доски, выпиленной из бревна формой ствола «усеченный параболоид». Например, при коэффициенте сбега бревна  $K = 1,1$  и расстоянии от центра вершинного торца бревна до внутренней пласти выпиливаемой доски  $e_{вн} = 7$  мм средняя ширина доски, выпиленной из бревна формой ствола «усеченный конус», равна 135,03 мм, а выпиленной из бревна формой ствола «усеченный параболоид» – 135,21 мм, что свидетельствует о незначительной разности полученных величин. Следовательно, в практических вычислениях можно пользоваться только одним параметром («усеченный конус» или «усеченный параболоид»).

Значения средних ширин необрезных досок при распиловке бревен параллельно образующей (рис. 3) имеют аналогичную зависимость от коэффициента сбега бревна и расстояния от центра вершинного торца бревна до внутренней пласти выпиливаемой доски, как и при распиловке параллельно продольной оси.

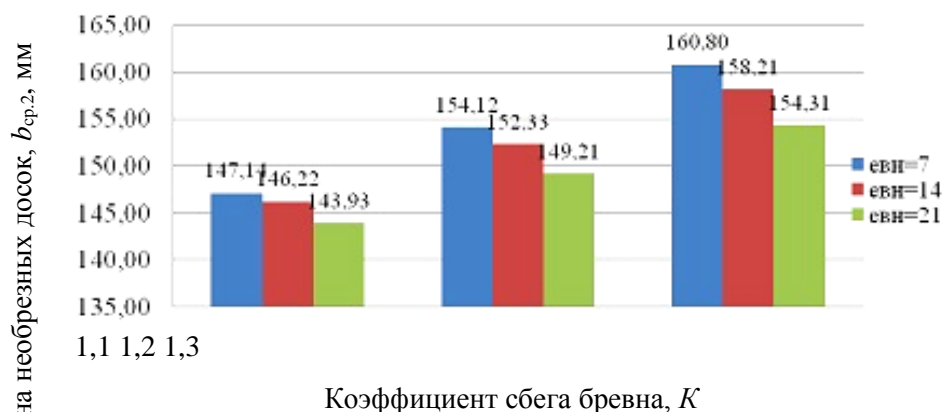


Рис. 3. Зависимость средней ширины необрезной доски при распиловке бревен  $d = 14$  см параллельно образующей с формой ствола «усеченный конус» от коэффициента сбега бревна и расстояния от центра вершинного торца бревна до внутренней пласти выпиливаемой доски

Следует отметить, что величины средних ширин досок, полученных при распиловке параллельно образующей, больше значений средних ширин досок, полученных при распиловке параллельно продольной оси. Например, при расстоянии от центра вершинного торца бревна до внутренней пласти выпиливаемой доски, равном  $e_{вн} = 7$  мм, и коэффициенте сбега бревна  $K = 1,1$  значение средней ширины доски, полученной при распиловке параллельно образующей, равно 144,67 мм, а при распиловке параллельно продольной оси бревна – 135,03, что говорит о преимуществе использования способа распиловки бревен параллельно образующей.

### Библиографический список

1. Уласовец, В.Г. Рациональный раскрой пиловочника: монография / В.Г. Уласовец. – Екатеринбург: УГЛТУ, 2003. – 278 с.
2. Уласовец, В.Г. Теоретические основы распиловки бревен параллельно образующей / В.Г. Уласовец // Тр. факультета МТД. – Екатеринбург: УГЛТУ, 2005. – С. 4–13.
3. Уласовец, В.Г. Влияние способов раскроя пиловочника на размеры и объем необрезных пиломатериалов / В.Г. Уласовец // Тр. факультета МТД. – Екатеринбург: УГЛТУ, 2005. – С. 14–31.
4. Уласовец, В.Г. Уточнение формулы для расчета средней ширины необрезных досок / В.Г. Уласовец // Деревообработ. пром-сть. – 2006. – № 1. – С. 10–12.
5. Уласовец, В.Г. Распиловка бревен параллельно образующей: монография / В.Г. Уласовец. – Екатеринбург: УГЛТУ, 2009. – 147 с.
6. К расчету средних ширин необрезных досок / В.А. Барабанова, Г.А. Мальцева, А.О. Филиппова, В.Г. Уласовец // Мат-лы IX Всероссийск. научн.-техн. конф. студ. и аспирантов «Научное творчество молодежи – лесному комплексу России»; 23–26 сентября 2014 г., г. Екатеринбург Часть 1. – Екатеринбург: УГЛТУ, 2013. – С. 147–150.

УДК 674.04

**А.М. Газизов, О.В. Кузнецова**

(А.М. Gazizov, O.V. Kuznecova)

(УГЛТУ, г. Екатеринбург, РФ)

E-mail для связи с авторами: ashatgaz@mail.ru

### ИССЛЕДОВАНИЕ РЕЖИМОВ ТЕПЛОЙ ОБРАБОТКИ СЫРЬЯ ПЕРЕД ЛУЩЕНИЕМ

### INVESTIGATION OF MODES OF THERMAL PROCESSING OF RAW MATERIALS BEFORE PEELING

*Представлены результаты исследования режимов тепловой обработки круглого сортимента на фанерном предприятии. Установлено, что продолжительность тепловой обработки различается на 5–7 часов в зависимости от диаметра и на 1–2 часа в зависимости от начальной температуры. Для эффективной тепловой обработки сырья и повышения качества лущеного шпона перед тепловой обработкой необходимо сортировать сырье по диаметрам.*

*The article presents the results of a study of modes of heat treatment round assortment in the plywood plant. It is established that duration of thermal impact differs for 5–7 hours depending on diameter and for 1–2 hours depending on initial temperature. For effective*

*thermal treatment of raw materials and improvement of quality of a rotary cut veneer before thermal treatment, it is necessary to sort raw materials by diameters.*

В настоящее время задача внедрения на деревообрабатывающих предприятиях наиболее эффективных режимов тепловой обработки сырья, обеспечивающих сохранность физико-механических, химических и других свойств материала, имеет большое научное и практическое значение.

Цель исследования – рациональные режимы тепловой обработки сырья для производства лущеного шпона. Для достижения цели был выбран следующий метод исследования – проваривание круглых сортиментов в бассейне на фанерном предприятии.

Выбор данного вида испытаний был принят исходя из следующих поставленных задач: во-первых, произвести анализ существующей системы тепловой обработки сырья и влияние его на качество лущеного шпона; во-вторых, произвести расчет режимов тепловой обработки сырья; в-третьих, по полученным результатам исследования выявить факторы, влияющие на эффективность режимов тепловой обработки.

Расчет продолжительности тепловой обработки путем проваривания состоит из двух составляющих процесса: определения времени, необходимого для оттаивания круглых сортиментов на заданную глубину, и определение времени, необходимого для прогрева по всему сечению сортимента.

По методике Симиковых И.А., А.А. и Сергеевой\* в процессе исследования были произведены необходимые расчеты: удельный расход теплоты на оттаивание древесины; диаметр оттаивания; коэффициент теплопроводности; продолжительность полного оттаивания сырья; длительность процесса прогрева в диапазоне положительной температуры; общее время обработки.

Продолжительность полного оттаивания круглых сортиментов (бревен, чураков) определяется по формуле:

$$\tau_{n.o} = \frac{D^2 q_{om}}{16 \lambda t_c},$$

где  $\tau_{n.o}$  – продолжительность полного оттаивания круглых сортиментов, сек. или час;

$D$  – диаметр сортимента, м;

$q_{om}$  – суммарный удельный расход теплоты на обработку, кДж/м<sup>3</sup>;

$\lambda$  – коэффициент теплопроводности, Вт/(м · °С);

$t_c$  – температура среды, °С.

Таким образом, мы получили продолжительность тепловой обработки круглых сортиментов для трех температур (-10, -5, 0 °С) и 8 диаметров (18, 20, 22, 24, 26, 28, 30, 32 см), данные представлены в таблице.

#### Режимы тепловой обработки сырья перед лущением

Диаметр сортимента, см	Продолжительность, ч			
	Начальная температура, °С			Среднее значение
	-10	-5	0	
18–20	11	10	10	10
22–24	16	15	14	15
26–28	23	21	20	21
30–32	30	28	26	28

\* Симиков И.А., Симикова, А.А., Сергеева, Л.И. Гидротермическая обработка древесины: учеб. пособие. Братск: БрГУ, 2009. 80 с.

В результате исследования установлено, что продолжительность тепловой обработки различается на 5–7 часов в зависимости от диаметра и на 1–2 часа в зависимости от начальной температуры.

Основные выводы и результаты по работе:

1. Действующие режимы тепловой обработки на фанерных предприятиях оптимальны лишь для сырья среднего диаметра, в то время как остальное сырье оказывается недостаточно или избыточно перегретым, что влияет на качество шпона (данные замеров физических свойств, шероховатости поверхности листов шпона сразу после лущения).

2. Произведены расчеты рациональных режимов тепловой обработки сырья перед лущением в зависимости от диаметра и начальной температуры. Они представлены в таблице. Рассчитанные режимы тепловой обработки позволят избежать дефектов лущения, увеличить количество высших сортов шпона (на 15 %)

3. Для эффективной тепловой обработки сырья и повышения качества лущеного шпона необходимо перед тепловой обработкой проводить сортировку сырья по диаметрам. Сортировка сырья по диаметрам также позволит повысить производительность бассейна – по проведенным расчетам, производительность увеличится на 40 %.

УДК 674.817-41

**С.С. Гайдук**

(S.S. Gajduk)

(БГТУ, г. Минск, РБ)

E-mail для связи с автором: sergey1453@rambler.ru

## **ОСОБЕННОСТИ ОБЛИЦОВЫВАНИЯ ДРЕВЕСНОВОЛОКНИСТЫХ ПЛИТ**

### **FEATURES WRAPPING FIBREBOARD**

*Работа посвящена исследованию прочности клеевых соединений при облицовывании древесноволокнистых плит. Для проведения испытаний на неравномерный отрыв облицовки использовалась методика в соответствии с ГОСТом 15867. Дана оценка клеевых материалов, используемых на деревообрабатывающих предприятиях Республики Беларусь для производства мебели и столярно-строительных изделий.*

*The work is devoted to the study of the strength of adhesive joints when wrapping fibreboard. For tests on uneven lining separation technique employed in accordance with GOST 15867. The evaluation of adhesive materials used in the wood-processing enterprises of the Republic of Belarus for the production of furniture and joinery woode-ly.*

В деревообрабатывающей промышленности активно используются древесноволокнистые плиты средней плотности (МДФ). МДФ – плитный материал, изготавливаемый методом сухого прессования мелкодисперсной древесной стружки при высоком давлении и температуре. В качестве связующего элемента используются карбамидные смолы, модифицированные меламином.

Материал мелкой дисперсии легко обрабатывается, фрезеруется, шлифуется и отлично окрашивается. Фрезерная обработка позволяет получить необходимый рельеф на поверхности изделия. Плиты МДФ находят применение при изготовлении различного рода мебельных и столярных изделий (фасадов, столешниц, элементов дверных блоков и т. д.), а также при декоративном оформлении интерьеров.

Для придания изящного вида изделия из материала мелкой дисперсии подвергаются отделке ламинацией, покрываются краской или шпоном. Для облицовывания плит шпоном (натуральным и синтетическим) представлен широкий спектр клеевых материалов на основе карбамидоформальдегидных смол.

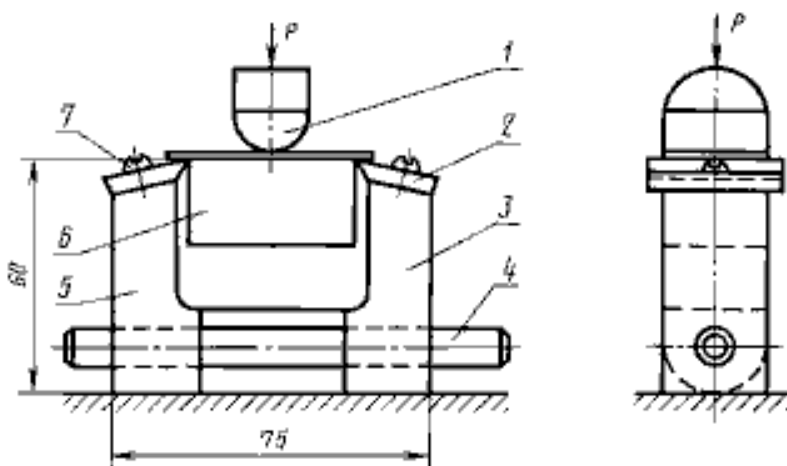
С учетом выше сказанного, было принято решение провести исследования по определению прочности склеивания на неравномерный отрыв облицовки с различными клеями. В качестве облицовочного материала использовался строганный шпон дуба (ГОСТ 2977-82) толщиной 0,8 мм.

В качестве клея использовались наиболее часто применяемые клеевые материалы на основе карбамидоформальдегидных смол: «Йоват», «Клейберит» и «КФ-БЖ» (российского производства). Для каждой марки клея была сформирована партия, состоящая из 12 образцов. Клей наносился с помощью валика и кисти.

Облицовывание образцов проводилось в соответствии с рекомендациями производителя клея. Заготовки для образцов выпиливались так, чтобы направление волокон шпона совпадало с длиной заготовки.

При определении прочности приклеивания облицовочного материала к пласти детали или изделия ширина образца была равна его толщине.

Испытания проводились сразу после окончания технологической выдержки образцов при температуре  $18 \pm 5 \text{ }^\circ\text{C}$  и относительной влажности воздуха  $65 \pm 10 \%$ , в соответствии с ГОСТом 15876-79 [1]. Для проведения испытания применялась следующая аппаратура и приборы: испытательная машина, приспособление для испытания (см. рисунок), штангенциркуль (ГОСТ 166-89 [2]) и микрометр по ГОСТу 6507-78 [3].



Приспособление для испытаний:

1 – пуансон; 2 – нож; 3 – самоустанавливающаяся опора с цилиндрическим основанием; 4 – стержень; 5 – опора с плоским основанием; 6 – образец; 7 – винт М5

Образец устанавливался на опоры приспособления. Пуансон центрировался по линии действия нагрузки, совпадающей с центральной линией, отмеченной на образце. Образец нагружался с постоянной скоростью перемещения подвижного захвата машины, равной 24–30 мм/мин.

По шкале машины определялась разрушающая нагрузка  $P$ , Н, в начальный момент отрыва облицовочного материала. Прочность клеевого соединения при испытании на неравномерный отрыв ( $q$ ) вычислялась с погрешностью не более 0,1 кН/м по формуле:

$$q = \frac{P}{2b},$$

где  $P$  – разрушающая нагрузка, Н;  
 $b$  – ширина образца, м.

Результаты испытаний по определению прочности склеивания на неравномерный отрыв представлены в таблице.

**Прочность склеивания на неравномерный отрыв**

Марка клея	Способ нанесения	Расход, г/м <sup>2</sup>	Прочность клеевого соединения, кН/м
«Йоват»	Кисть	190	2,55
«Клейберит»	Кисть	180	2,64
«КФ-БЖ»	Кисть	180	2,34
«Йоват»	Валик	130	3,18
«Клейберит»	Валик	130	3,24
«КФ-БЖ»	Валик	130	2,97

Из приведенных данных видно, что прочность клеевого соединения для всех марок клеев приблизительно одинаковая. Это свидетельствует о том, что свойства клеевых материалов различных фирм-производителей идентичны.

Также следует отметить, что способ нанесения клеевого материала влияет на свойства клеевого шва. Как видно из таблицы, расход клея при нанесении кистью больше, чем при нанесении валиком. Увеличение расхода клея может приводить к снижению прочности склеивания (за счет увеличения хрупкости клеевого соединения).

**Библиографический список**

- ГОСТ 15867-79. Детали и изделия из древесины и древесных материалов. Метод определения прочности клеевого соединения на неравномерный отрыв облицовочных материалов. – Введ. 01.07.1980. М.: Изд-во стандартов, 1979. 8 с.
- ГОСТ 166-89. Штангенциркули. Технические условия. – Введ. 1991-01-01. М.: Изд-во стандартов, 1989. 16 с.
- ГОСТ 6507-78. Микрометры. Технические условия. – Введ. 1991-01-01. М.: Изд-во стандартов, 1978. 16 с.

**УДК 674.02**

**Н.А. Кошелева, А.В. Новосёлов, О.Н. Чернышев**  
 (N.A. Kosheleva, A.V. Novosyolov, O.N. Chernyshev)  
 (УГЛТУ, г. Екатеринбург, РФ)  
 E-mail для связи с авторами: mod@usfeu.ru

**КОМПЛЕКСНАЯ ПЕРЕРАБОТКА ДРЕВЕСНОГО СЫРЬЯ**

**MULTILATERAL APPROACH TO PROCESSING OF WOOD RAW MATERIALS**

*Рассмотрен вариант комплексного подхода к переработке древесного сырья. Предложены варианты производств и распределение объемов сырья по видам производства и выпуска различных видов продукции.*

*The option of an integrated approach to processing of wood raw materials is considered. Options of productions and distribution of volumes of raw materials by types of production and release of different types of production are offered.*

Основной стратегической целью организации любого промышленного производства является создание высокорентабельного бизнеса, ориентированного на выпуск конкурентоспособной продукции и получение максимальной отдачи от вложенных средств. Приоритетным направлением в современном развитии лесопромышленного комплекса является углубленная переработка древесины и комплексное использование лесных ресурсов, то есть создание лесопильно-деревообрабатывающих предприятий полного цикла – от лесозаготовки до выпуска готовой продукции в виде домов, клееного бруса и щита, поддонов профильных деталей для строительства (погонажа) и т. д.

Изменение структуры экспорта лесопродукции в пользу готовых продуктов, увеличение глубины переработки древесины и производство продукции с высокой добавочной стоимостью, а также оснащение предприятий высокопроизводительным технологическим оборудованием будет способствовать подъему и ускоренному развитию лесопильно-деревообрабатывающей промышленности.

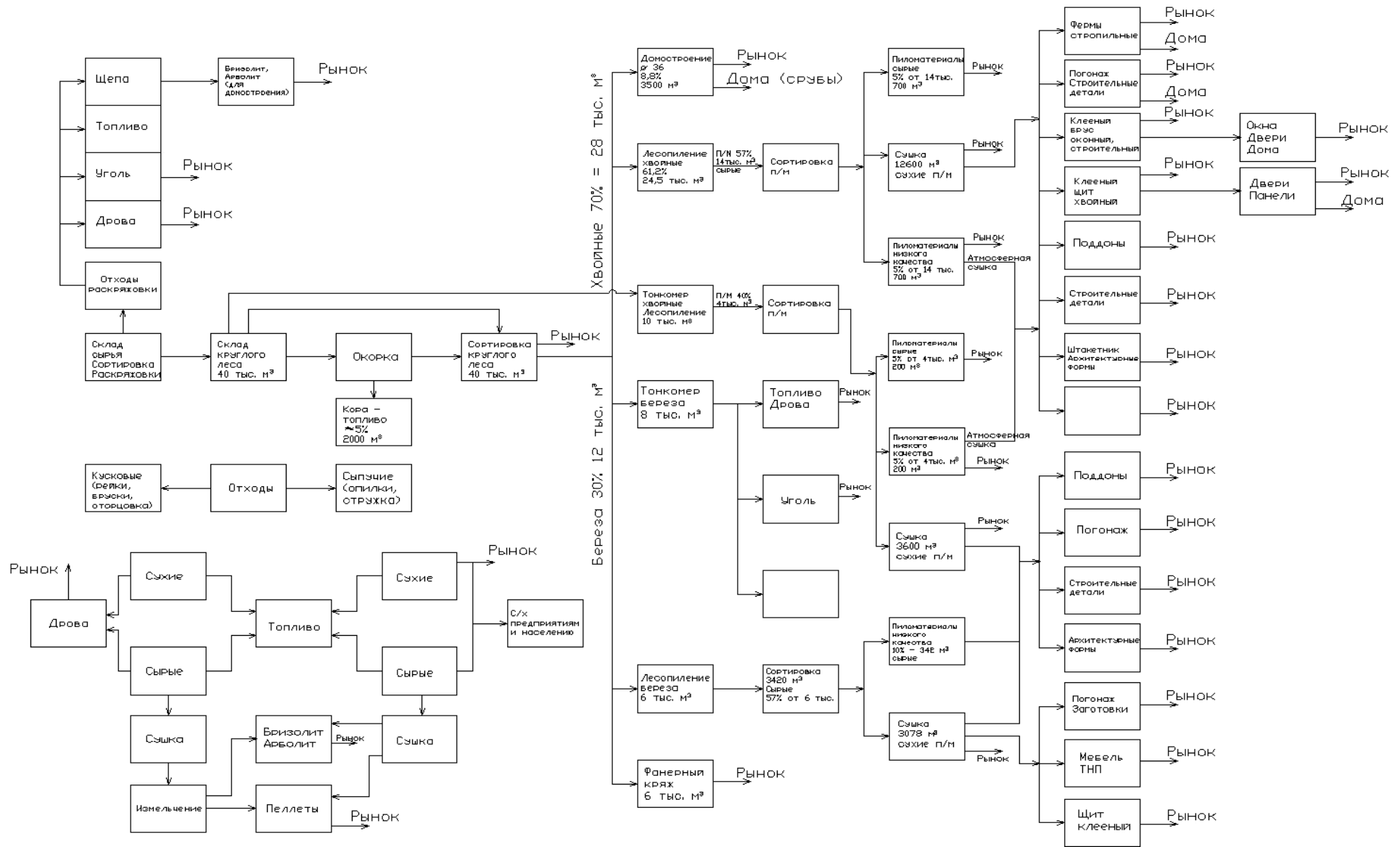
Главная задача, которая ставится перед такими предприятиями, это комплексная переработка и использование всей заготовленной древесины. Они должны производиться в местах произрастания данного сырья. И в самом деле, легче перевезти готовую продукцию, чем везти для переработки на далекие расстояния лес в круглом виде, неся при этом большие транспортные расходы.

Масштаб, объем и стоимость решения этой задачи напрямую зависят прежде всего от размера производства и объемов потребления материалов, сырья и комплектующих, необходимых для бесперебойной работы. Нужно учитывать их резервный запас даже при регулярных поставках и отсутствии дефицита на рынке.

Не менее значимым является номенклатура и количество выпускаемой продукции. Необходимо проанализировать динамику спроса на нее, сезонность, а также моду на использование тех или иных материалов. При широкой номенклатуре продукции необходимо предусматривать высокую гибкость производства, позволяющую корректировать производственную программу и расширение ассортимента выпускаемой продукции без дополнительных затрат.

На рисунке представлена общая структурная схема переработки древесного сырья, которая может быть реализована на относительно небольшом по объему производстве лесоперерабатывающем предприятии, расположенном в непосредственной близости к лесным ресурсам и комплексно использующем всю заготовленную древесину, выпускающем различные виды продукции.

Каждый технологический этап производства рассматривается и разрабатывается как отдельное производство качественной готовой продукции, которая либо направляется на дельнейшую переработку, либо в качестве уже готового товара может быть реализована на рынке.



Общая схема технологического процесса переработки древесины



Проектируемое лесоперерабатывающее предприятие предназначено для комплексной переработки всего заготавливаемого древесного сырья и получения различной товарной продукции. В состав предприятия входят лесозаготовительное производство, лесопиление, сушка, деревообработка. Планируемый годовой объём заготовки составляет 65 тыс. м<sup>3</sup>.

Склад хлыстов может находиться на лесозаготовительном участке или непосредственно на производственной площадке лесоперерабатывающего предприятия. На складе происходит раскряжевка хлыстов на пиловочное сырьё, его сортировка и хранение. Учитывая регулярную доставку сырья автотранспортом, склад рассчитан на хранение 30-дневного запаса – примерно 8 тыс. м<sup>3</sup>. Площадь склада сырья, обслуживаемого рельсовым манипулятором, составит 2000–3000 м<sup>2</sup>.

Нижний склад (склад бревен) рассчитан на хранение 30-дневного запаса сырья, занимает площадь примерно 2000 м<sup>2</sup> с учётом транспортных проездов и противопожарных разрывов. На складе производится сортировка брёвен по размерам, качеству, назначению. Окорка брёвен выполняется непосредственно перед подачей их в лесопильный цех.

Общее количество круглого леса (40 тыс. м<sup>3</sup>) распределяется следующим образом:

- хвойное сырьё – 28 тыс. м<sup>3</sup>, в том числе на домостроение из оцилиндрованного бревна (3,5 тыс. м<sup>3</sup>) и на лесопиление (24,5 тыс. м<sup>3</sup>); дополнительно перерабатывается тонкомерное сырьё после раскряжёвки – 10 тыс. м<sup>3</sup>;

- лиственное сырьё (берёза) – 12 тыс. м<sup>3</sup> (самое сложное и капризное в обработке), в том числе лесопиление занимает 6 тыс. м<sup>3</sup> и реализуется как фанерный кряж – 6 тыс. м<sup>3</sup>.

Берёзовый тонкомер после раскряжевки (8 тыс. м<sup>3</sup>) используется для получения древесного угля, топлива для собственной котельной и реализуется как дрова для населения.

Общее количество пиловочного сырья составляет 30,5 тыс. м<sup>3</sup>, в том числе:

- хвойный пиловочник – 24,5 тыс. м<sup>3</sup>, из которого вырабатывается около 14 тыс. м<sup>3</sup> пиломатериалов;

- берёзовый пиловочник – 6 тыс. м<sup>3</sup>, из него получается примерно 3,42 тыс. м<sup>3</sup> пиломатериалов.

При работе лесопильного цеха в 1 смену (250 рабочих смен в год) распиливаться будет примерно 120 м<sup>3</sup>/смену. Лесопильный цех предлагается организовать в нескольких вариантах на базе одноэтажных лесопильных рам и различных круглопильных станков отечественного и импортного производства с межстаночной механизацией, начиная с подачи бревна в цех и заканчивая сортировкой пиломатериалов и удалением на переработку отходов лесопиления. Площадь лесопильного цеха может быть от 600 до 1000 м<sup>2</sup>.

Тонкомерное хвойное пиловочное сырьё (10 тыс. м<sup>3</sup>), из которого можно получить 4 тыс. м<sup>3</sup> пиломатериалов, перерабатывается на отдельном технологическом потоке, состоящем из круглопильных станков отечественного производства.

Общее количество получаемых пиломатериалов составит 21,42 тыс. м<sup>3</sup>. Часть пиломатериалов, особенно низкокачественных, реализуются в сыром виде или после атмосферной сушки, а также используется для изготовления продукции, не требующей применения сухих пиломатериалов (поддоны, штакетник, строительные детали и т. п.).

Оцилиндровка бревен диаметром 22–26 см для домостроения (срубов) будет производится на двух потоках, в состав которых входят станки отечественного производства: универсальный оцилиндровочный, торцовочный, чашконоарезной, многопильный. На одном из потоков возможно также получение бруса и пиломатериалов. Производительность двух потоков в год – около 250 срубов размером 6×6 м, расход пиловочного сырья – 3500 м<sup>3</sup>. Площадь цеха – около 800 м<sup>2</sup>.

Общее количество пиломатериалов, поступающих на сушку, составляет 16,2 тыс. м<sup>3</sup>/год, в том числе 3,6 тыс. м<sup>3</sup> из тонкомерных пиломатериалов. Условно принято, что 50 % хвойных пиломатериалов высушивается до транспортной влажности 20–22 % и 50 % – до влажности 8–10 %. Для сушки указанного количества пиломатериалов потребуется 2 камеры объёмом 60 м<sup>3</sup> и 6 камер по 30 м<sup>3</sup> каждая.

Для сушки берёзовых пиломатериалов (3078 м<sup>3</sup>) до влажности 8–10 % потребуется 2 камеры объёмом по 30 м<sup>3</sup>.

Чтобы высушить 19 278 м<sup>3</sup> пиломатериалов и обеспечить тепловой энергией сушильные камеры, необходимо сжечь в котельной от 8 до 12 тыс. м<sup>3</sup> древесных отходов в зависимости от начальной влажности пиломатериалов и влажности отходов. Количество отходов только от лесопиления составляет 19 тыс. м<sup>3</sup>.

Постоянным спросом пользуются качественные профильные детали для строительства (доски и бруски пола, обшивка (вагонка), дверные коробки, блокхауз, фальшбрус, наличники, плинтуса и т. д.) Производительность одного технологического потока, в который входит линия сращивания, круглопильный, четырёхсторонний и другие станки, составляет примерно 2000 м<sup>3</sup>/год, на что потребуется 3350 м<sup>3</sup> пиломатериалов влажностью 10–12 % (max – 16 %). Установленная мощность оборудования – 150–180 кВт. Количество рабочих – 12 человек.

Оконный трёхслойный клеёный брус толщиной 78–92 мм применяется для изготовления деревянных окон со стеклопакетом (более экологичных и теплосберегающих, чем пластиковые). Технологический процесс изготовления бруса частично является продолжением технологического процесса изготовления погонажа. Производительность составит 1400 м<sup>3</sup>/год, на что потребуется 3500 м<sup>3</sup> хвойных пиломатериалов влажностью 8–10 %. К качеству древесины для оконного бруса предъявляются повышенные требования. Производственная площадь цеха – 500–600 м<sup>2</sup>. Установленная мощность оборудования – 180–200 кВт. Количество рабочих – 14 человек.

Строительный многослойный брус различной толщины (80–240 мм) применяется для домостроения (стен, балок, колонн) и намного прочнее и формоустойчивее цельного бруса, может изготавливаться параллельно с оконным брусом в небольшом количестве и на соответствующем оборудовании. Для массового производства необходим отдельный технологический поток со специализированным оборудованием. Качественные требования к древесине для строительного бруса намного ниже чем для оконного.

Производительность одного технологического потока составит около 3000 м<sup>3</sup>/год, если брус длиной 6 м или 6000 м<sup>3</sup>/год (при длине бруса 12 м). Соответственно, сухих пиломатериалов потребуется 4500 или 9000 м<sup>3</sup>/год.

Производственная площадь цеха при изготовлении бруса длиной 12 м составит около 1800 м<sup>2</sup>. При установке дополнительного оборудования возможен выпуск комплектов домов, готовых к сборке, а также стропильных конструкций и ферм. Установленная мощность оборудования – около 300 кВт. Количество рабочих – 12 человек.

Клеёные щиты из древесины хвойных и лиственных пород применяются для изготовления экологически чистых изделий (мебели, дверей, панелей, лестниц и т. д.). Это очень трудоёмкая и материалоемкая продукция.

Производительность одного технологического потока составит в зависимости от толщины щита, в среднем 1250–1600 м<sup>3</sup>/год, на что потребуются или хвойные пиломатериалы влажностью 8–10 % (3750 м<sup>3</sup>/год), или берёзовые пиломатериалы (5650 м<sup>3</sup>/год).

Площадь цеха составит 900 м<sup>2</sup>. Установленная мощность оборудования – 230 кВт. Количество рабочих – 23 человека.

Поддоны для транспортировки и хранения продукции изготавливаются из низкосортных пиломатериалов (сухих или после атмосферной сушки), имеющих низкую товарную стоимость. Технологический поток состоит из универсальных

круглопильных станков и рабочих столов. Производительность одного потока с двумя сборочными столами составляет 24 000 поддонов в год, на что потребуется 1600 м<sup>3</sup> пиломатериалов.

Тара ящичная деревянная в настоящее время не пользуется особым спросом, (если только на заказ и большой партией), так как всё больше заменяется картонной или пластмассовой.

Щитовые покрытия для пола в виде паркетных досок или щитов из-за низкой твёрдости хвойной древесины и берёзы, высокой трудоёмкости изготовления так же почти не изготавливаются на деревообрабатывающих предприятиях Урала, и новые производства точно не создаются.

Для изготовления мебели, столярно-строительных изделий (окон, дверей), различных предметов для домашнего использования и промышленного назначения можно организовывать небольшой столярный цех площадью 300–400 м<sup>2</sup> с универсальным деревообрабатывающим оборудованием.

Для получения древесного угля может использоваться около 25 тыс. м<sup>3</sup> древесины, в том числе отходы раскряжёвки (17 тыс. м<sup>3</sup>), тонкомер берёзовый (4 тыс. м<sup>3</sup>), а также крупные отходы лесопиления, дрова любого качества (4 тыс. м<sup>3</sup>). Производительность одной средней модульной пиролизной установки отечественного производства составляет 360 т/год. На получение одной тонны угля необходимо 8–10 м<sup>3</sup> древесины. Таким образом, из имеющегося количества отходов можно получить примерно 2500 т/год угля и потребуется 7 пиролизных установок, которые устанавливаются на открытой площадке, а избыточное тепло от пиролиза может использоваться для отопления, горячего водоснабжения, сушки пиломатериалов. Необходимая площадь для 7 установок – 350–400 м<sup>2</sup>. Хранение угля предполагается в бумажных мешках под навесом.

Отходы деревообработки и лесопиления могут использоваться для изготовления древесного угля, как топливо для собственной котельной, продаваться населению в виде дров. При дополнительной обработке из них можно получить строительные материалы (арболит, бризолит), топливные брикеты или пеллеты. Всё зависит от потребности в этой продукции и количества отходов, то есть мощности производства.

Создание комплексного перерабатывающего предприятия в регионе, богатым лесными ресурсами, позволит снизить затраты на производство качественной и востребованной на рынке продукции, создать дополнительные рабочие места для местного населения, стабильно увеличить объёмы производства.

**УДК 674.093.6**

**А.Е. Морозов, В.Г. Уласовец** (A.E. Morozov, V.G. Ulasovec)  
(УГЛТУ, г. Екатеринбург, РФ)  
E-mail для связи с авторами: mod@usfeu.ru

**ТЕХНОЛОГИЧЕСКИЕ РЕШЕНИЯ,  
ПРИБРЕТАЕМЫЕ ВМЕСТЕ С ЗАРУБЕЖНЫМ ОБОРУДОВАНИЕМ**

**TECHNOLOGICAL DECISIONS GOT TOGETHER  
WITH THE FOREIGN EQUIPMENT**

*Малиновский лесозавод Югорского лесопромышленного холдинга оснащен современным фрезерно-брусующим и фрезернопильным оборудованием. Благодаря этому может делать раскрой пиловочного сырья с использованием сбеговой зоны бревна. Рассмотрим, как происходит процесс раскря.*

*Malinowski sawmill Ugra timber holding is equipped with modern milling brussion and internatlnal equipment. This could make the cutting of raw sawn timber using Begovoy zone logs. Consider how the process of cutting.*

Общепромышленный кризис 90-х годов сделал значительным техническое отставание Российской Федерации от ведущих лесопильных стран мира. К сожалению, в этот период отечественное деревообрабатывающее машиностроение не смогло предложить лесопильному производству ни одной перспективной разработки, при этом в текущей «рекламе оборудования» преобладали импортная техника или кустарные конструкции, где «энтузиазм разработчиков превалировал над технологической грамотностью» [1]. По этой причине в ближайшее время следует ожидать, что насыщение производства в нашей стране будет происходить главным образом за счет импорта высокопроизводительного лесопильного оборудования и инструмента.

Отметим, что в лесосырьевых районах Российской Федерации в последнее время стали появляться лесопильные предприятия, потоки которых оснащены импортным фрезерно-брусующим и фрезернопильным оборудованием. Кроме бревнопильного оборудования, эти предприятия приобретают вместе с технической документацией и технологическую, которая содержит -рекомендуемые схемы раскроя пиловочного сырья (поставка) для выполнения спецификационных заданий.

Одним из таких предприятий в Уральском регионе является Малиновский лесозавод Югорского лесопромышленного холдинга. Предприятие перерабатывает 250 тыс. м<sup>3</sup> хвойного пиловочного сырья и производит по ГОСТу 26002-83 около 130 тыс. м<sup>3</sup> пиломатериалов северной сортировки, поставляемых на экспорт в Великобританию, Германию, Данию, Италию, Грецию, Турцию, Египет, Латвию и другие страны.

В лесопильном цехе Малиновского лесозавода сформировано два бревнопильных потока. Первый перерабатывает бревна крупного диаметра (от 26 см и выше), и в нем на входе в обработку установлен фрезерно-брусующий станок PSP 600, формирующий двухкантный брус; далее установлен двухшпиндельный многопильно-делительный круглопильный станок типа DWRK 350/4, в котором при дальнейшей обработке двухкантного бруса происходит отделение двух боковых необрезных досок резами, параллельными ранее сформированным пластям. Полученные необрезные доски системой конвейеров транспортируют к фрезерно-обрезному станку. А двухкантный брус с новыми пропиленными пластинами после разворота вокруг продольной оси на 90° возвращают системой конвейеров в начало, на вход фрезерно-брусующего станка PSP 600, формирующего четырехкантный брус, который далее повторно поступает на двухшпиндельный многопильно-делительный круглопильный станок типа DWRK 350/4, и там уже выпиливают две боковые доски. Полученные доски сбрасывают на поперечный цепной конвейер для дальнейшей транспортировки на участок сортировки.

Исходя из накопительных возможностей технологического потока, количество двухкантных брусев, обрабатываемых в одном описанном выше цикле в среднем составляет до 15 штук.

После завершения цикла четырехкантный брус по приводному рольгангу транспортируют на круглопильный станок KSM 300, включающий в себя два станка:

- вертикально-пильный DWS 300 – для распиловки четырехкантного бруса на доски необходимой толщины (станок имеет два вала);
- горизонтально-пильный HS 300 – для деления блока ранее полученных досок по ширине на заданный размер (станок имеет две пилы, регулируемые по высоте).

Полученные пиломатериалы системой конвейеров передают на сортировочную установку.

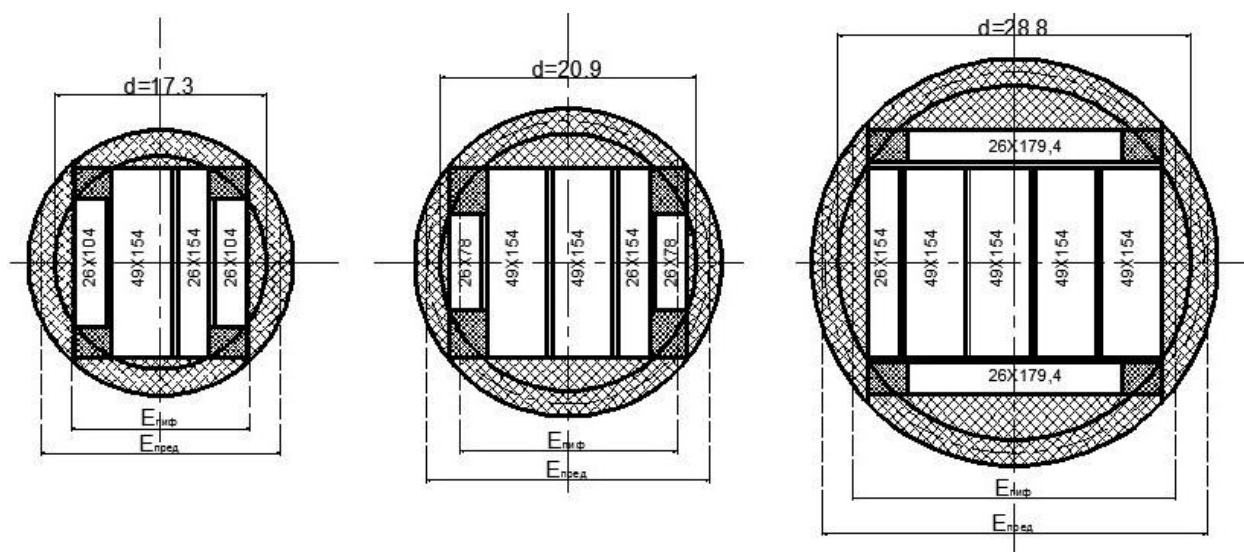
Второй поток перерабатывает бревна мелкого и среднего диаметра (до 24 см включительно), и в нем последовательно установлены два фрезерно-брусующих станка PSP 600, формирующих сначала двухкантный брус, а затем после его разворота вокруг продольной оси на  $90^0$  – четырехкантный. Четырехкантный брус далее поступает на профилирующий двухшпиндельный станок РКА 300/2, на котором производится профилирование кромок боковых досок, а затем на вертикально-пильный двухшпиндельный круглопильный станок DWS 300, где производится раскрой профилированного бруса на центральные и боковые доски.

Выработанные пиломатериалы с помощью системы конвейеров перемещают на сортировочную установку.

Исходя из отчетных данных предприятия по переработанному пиловочному сырью, в последние годы средний диаметр распиливаемого сырья составил:

- для хвойных бревен мелкого и среднего диаметра – 19,1 см;
- для хвойных бревен крупного диаметра – 31,3 см;
- для всей партии хвойных бревен – 23,4 см.

При анализе схем раскроя пиловочного сырья, рекомендованных поставщиком оборудования (см. рисунок), обращает на себя внимание то, что почти все схемы раскроя (поставы) несимметричны относительно центральной оси бревна и находятся в пределах пифагорической зоны. В этом случае все выпиленные обрезные доски будут иметь длину, равную длине бревна, а их оптимальную ширину можно определить по пропиленной в вершинном диаметре наружной пласти доски.



Некоторые схемы раскроя пиловочного сырья, рекомендованные производителем оборудования

В практике же отечественного лесопиления принято использовать также и сбеговую (параболическую) зону для выработки пиломатериалов. В бревнах различных диаметров, имеющих одинаковую длину и коэффициенты сбега, одинакова величина отношения цилиндрической и сбеговой зон. Однако линейные размеры сбеговой зоны, например, бревен мелкого диаметра, не позволяют из боковой части выпилить пиломатериалы, хотя бы минимальных по стандарту размеров. По этой причине здесь весьма оправданно фрезерование сбеговой зоны [2–4] с выработкой технологической щепы.

По мере увеличения диаметра бревен увеличивается и их боковая зона, появляется возможность выработки из нее не только технологической щепы, но и спецификационных качественных пиломатериалов, что автоматически повышает эффективность лесопильного производства и его экономические показатели.

На кафедре механической обработки древесины Уральского государственного лесотехнического университета были разработаны схемы раскря пиловочного сырья с использованием его сбеговой зоны, обеспечивающие спецификационные требования потребителей. Ниже представлены компоненты баланса раскря пиловочного сырья (см. таблицу) при разных вариантах использования сбеговой зоны бревен.

Баланс раскря пиловочного сырья  
при различном использовании сбеговой зоны пиловочника

Показатели баланса	Малиновский завод. <i>Сбеговая зона бревен не используется</i>		Возможное решение. <i>Сбеговая зона бревен используется</i>	
	Объём, м <sup>3</sup>	Удельный вес, %	Объём, м <sup>3</sup>	Удельный вес, %
Пиломатериалы экспортные северной сортировки длиной 1 м и более	125 750	50,3	147 500	59,0
Пиломатериалы длиной 0,5–0,9 м (коротьё)	2500	1	2500	1
Всего пиломатериалов	128 250	51,3	150 000	60,0
Технологическая щепа	71 750	28,7	47 500	19,0
Опилки	35 000	14,0	37 500	15,0
Припуски на усушку	10 000	4	10 000	4
Прочие безвозвратные потери	5000	2	5000	2
Всего	250 000	100	250 000	100

Технологическое оборудование, установленное на первом потоке Малиновского лесозавода, готово реализовать схемы раскря пиловочного сырья с использованием сбеговой зоны бревна. Реализация возможного решения в технологическом потоке, перерабатывающем бревна мелкого и среднего диаметра (второй поток), реальна при условии установки станка DWRK 350/4.

Как видно из баланса раскря пиловочного сырья, большой объем опилок свидетельствует о значительной величине пропила и необходимости искать решения с применением тонких пил.

Возможное увеличение объема выработки экспортных пиломатериалов, имеющих на рынке стоимость 130–150 долларов США за 1 м<sup>3</sup>, может существенно улучшить экономический климат на рассматриваемом предприятии и безболезненно провести реконструкцию.

Бережное использования лесных ресурсов государства требует применения рациональных схем и способов раскря пиловочного сырья.

### Библиографический список

1. Копейкин, А.М. Проблемы развития Российского лесопиления в новых экономических условиях // А.М. Копейкин, В.И. Мелехов // Деревообрабатывающая промышленность. – 2008. – № 1. – С. 2–3.

2. Уласовец, В.Г. Технологические основы производства пиломатериалов: учеб. пособие [для лесотехнических вузов] / В.Г. Уласовец. – Екатеринбург: УГЛТУ, 2002. – 510 с.

3. Уласовец, В.Г. Рациональный раскрой пиловочника: монография / В.Г. Уласовец. – Екатеринбург: УГЛТУ, 2003. – 278 с.

4. Боровиков Е.М., Фефилов Л.А., Шестаков В.В. Лесопиление на агрегатном оборудовании. М.: Лесн. пром-сть, 1985. 216 с.

**УДК 674.093**

**Е.А. Мухурова, А.А. Янушкевич, С.В. Шетько**

(E.A. Muhurova, A.A. Yanushkevich, S.V. SHet'ko)

(БГТУ, г. Минск, РБ)

E-mail для связи с авторами: tidid@belstu.by

### **ИНДИВИДУАЛЬНЫЙ ПОДХОД К РАСПИЛОВКЕ БРЕВЕН ЛИСТВЕННЫХ ПОРОД**

#### **INDIVIDUAL APPROACH TO SAWING HARDWOOD LOGS**

*Основная задача работы заключается в вовлечении в переработку низкокачественной лиственной древесины. Для ее решения был разработан индивидуальный подход к распиловке бревен лиственных пород, который учитывает особенности формы ствола, наибольшим образом оказывающие влияние на объемный выход длинномерной пилопродукции.*

*The main task of the work is to engage in the processing of low-grade hardwood. To solve this problem was developed by an individual approach to sawing hardwood logs, which takes into account its particular shape of the barrel, which most affect the volume of sawn timber output is lengthy.*

В Республике Беларусь основные принципы организации лесопользования определены следующими нормативными документами: Государственной программой развития лесного хозяйства Республики Беларусь на 2011–2015 годы, Национальной стратегией устойчивого развития Республики Беларусь и Лесным кодексом Республики Беларусь.

Названными документами определены следующие цели при организации лесопользования: рациональное использование лесов, обеспечение относительно постоянного лесопользования в пределах лесного фонда, осуществление экологизированного (природосовместимого) лесопользования.

Для выполнения перечисленных целей необходимо решать задачу рационального комплексного использования древесины и других продуктов, получаемых при лесопользовании.

В Беларуси наиболее широко используется древесина хвойных пород, однако ее запасы с каждым годом сокращаются все интенсивнее, что заставляет задуматься о вовлечении в переработку лиственной древесины. Для соблюдения принципов лесопользования необходимо учитывать особенности лиственного сырья при его использовании в лесопилении.

Лиственное сырье, поступающее на лесопильные заводы, характеризуется преобладанием сортиментов небольших диаметров и сравнительно невысоким качеством. Такая картина связана с тем, что лучшая по качеству древесина лиственных пород используется в фанерном и спичечном производстве. Основными показателями,

снижающими сортность листового пиловочного сырья, являются такие недостатки, как сучки и кривизна ствола. На объемный выход пилопродукции (показатель, который характеризует рациональность и целесообразность использования сырья) оказывает влияние кривизна ствола.

Таким образом, при вовлечении в переработку листового сырья необходимо разработать индивидуальный подход к его рациональной переработке. Современное лесопиление требует разработки вопросов оптимизации при индивидуальном подходе к раскрою каждого конкретного бревна.

Проведенные ранее исследования [1, 2] позволили сформулировать технологию переработки бревен с кривизной на пилопродукцию целевого назначения:

- сканирование бревна и регистрацию его размеров и особенностей формы ствола;
- виртуальный раскрой бревна на пилопродукцию целевого назначения;
- выбор оптимальной схемы раскроя с учетом размеров и особенностей формы ствола;
- сортировку и распиловку бревна по оптимальным схемам, обеспечивающим наибольший объемный выход пилопродукции целевого назначения.

Для получения информации о размерах и особенностях формы бревен, поступающих на предприятие, необходимо просканировать каждое бревно при помощи соответствующего измерительного комплекса. Реализация данного этапа возможна при наличии измерительного устройства (измерительный комплекс, разработанный в БГТУ) [2, 3] и специальных технологических программ, которые в совокупности позволяют фиксировать размерные и качественные характеристики бревна, а именно стрелу прогиба.

Измерительный комплекс, разработанный в БГТУ, состоит из двух линейных видеокамер с помещенными в центре объективов точечными источниками света и двумя панелями с нанесенным на них световозвращающим покрытием. В основу принципа измерений положено фиксирование линейными видеокамерами двух теней объекта на световозвращающих покрытиях в сходящихся лучах. Затем с помощью персонального компьютера рассчитываются диаметр и центр круга, вписанного в четырехугольник, образованный пересечением крайних лучей на границах теней. Измерительный комплекс фиксирует координаты теней объекта (бревна) через каждые 5 см его длины. Обработка полученной информации при помощи созданной программы [3] позволяет получить информацию о размерах и пороках формы ствола (стреле прогиба), каждого бревна.

Следующим этапом является составление оптимальной схемы раскроя бревна, имеющего кривизну, на длинномерную пилопродукцию. Схема раскроя и условные обозначения представлены на рисунке 1.

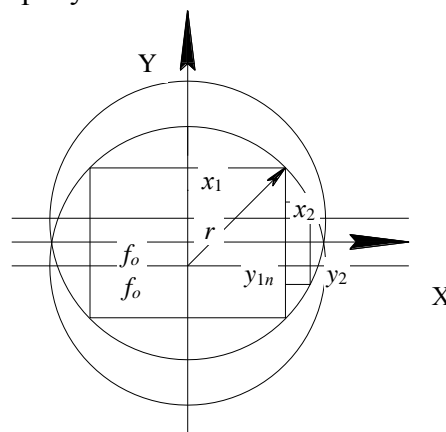


Рис. 1. Схема раскроя бревна, имеющего кривизну, на длинномерную пилопродукцию

Для определения оптимальных размеров была разработана математическая модель [1, 2, 4]:



$$x_1 = \sqrt{\frac{r^2}{2} - \frac{f_0^2}{8} - \frac{f_0}{2} \sqrt{\frac{f_0^2}{16} + \frac{r^2}{2}}}, \quad (1)$$

$$y_{1n} = 2\left(\sqrt{\frac{f_0^2}{16} + \frac{r^2}{2}} - \frac{3}{4}f_0\right) + \sqrt{\frac{r^2(k+1)^2}{4} - x_1^2} - \sqrt{r^2 - x_1^2}, \quad (2)$$

$$x_2 = \frac{3r^2 - 3x_1^2 - f_0^2 - f_0\sqrt{3r^2 - 3x_1^2 + f_0^2}}{9x_1}, \quad (3)$$

Для нахождения ширины боковой доски было установлено, что если  $a + b - f \geq 2b$ , то  $y_2 = 2b$ , (4)

а если  $a + b - f < 2b$ , то  $y_2 = a + b - f$ , (5)

где

$$a = \sqrt{r_{cep} - (x_1 + x_2)^2},$$

$$b = \sqrt{r^2 - (x_1 + x_2)^2},$$

$$r_{cep} = \frac{r(k+1)}{2},$$

где  $k$  – коэффициент сбега бревна.

Для проверки разработанного математического аппарата были проведены расчеты теоретического объемного выхода длинномерных пиломатериалов из бревен диаметром 18–34 см при безопилочном делении и без учета усушки, с коэффициентом сбега 1,13, длиной 3, 4 и 5 м. Были найдены оптимальный объемный выход пиломатериалов из прямых бревен и имеющих кривизну 1, 2 и 3 %, которая допускается стандартом [5]. Был рассчитан выход пиломатериалов из бревен с кривизной, которые распиливались по схемам, составленным для прямых бревен. Оптимальный выход из прямого бревна равен 68,27 %. Остальные результаты расчетов представлены в таблице.

Выход длинномерной пилопродукции при безопилочном делении без учета усушки в различных схемах распиловки

$d$ , см	Оптимальный выход из бревна, имеющего кривизну, %								
	$L = 3$ м			$L = 4$ м			$L = 5$ м		
	$f = 1$ %	$f = 2$ %	$f = 3$ %	$f = 1$ %	$f = 2$ %	$f = 3$ %	$f = 1$ %	$f = 2$ %	$f = 3$ %
18	55,23	40,94	27,81	50,36	32,04	16,23	45,59	23,76	6,73
20	56,72	43,71	31,61	52,30	35,53	20,65	47,96	27,81	11,17
22	57,93	46,02	34,81	53,89	38,46	24,48	49,92	31,26	15,27
24	58,95	47,96	37,54	55,23	40,94	27,81	51,57	34,21	18,96
26	59,82	49,62	39,88	56,37	43,07	30,72	52,97	36,76	22,25
28	60,57	51,05	41,93	57,35	44,92	33,28	54,18	38,99	25,19
30	61,21	52,30	43,71	58,21	46,53	35,53	55,23	40,94	27,81
32	61,78	53,39	45,30	58,95	47,96	37,54	56,16	42,67	30,17
34	62,67	54,37	46,70	59,62	49,23	39,33	56,98	44,21	32,29
18	52,82	33,11	19,92	46,96	24,31	6,73	41,10	15,52	0,00
20	54,58	38,76	23,87	49,31	27,83	12,01	44,03	19,92	0,00
22	56,02	41,64	27,11	51,23	30,71	16,32	46,43	23,52	0,00
24	57,22	44,03	29,81	52,82	35,24	19,92	48,43	26,51	0,00
26	58,23	46,06	33,89	54,18	37,95	22,96	50,12	29,05	13,83
28	59,10	47,80	36,50	55,34	40,27	25,57	51,57	32,73	17,09
30	59,86	49,31	38,76	56,34	42,28	27,83	52,82	35,24	19,92
32	60,52	50,63	40,74	57,22	44,03	29,81	53,92	37,44	22,39
34	61,10	51,79	42,48	58,00	45,58	33,17	54,89	39,38	24,57

Для анализа полученных результатов были составлены графики на рисунке 2.

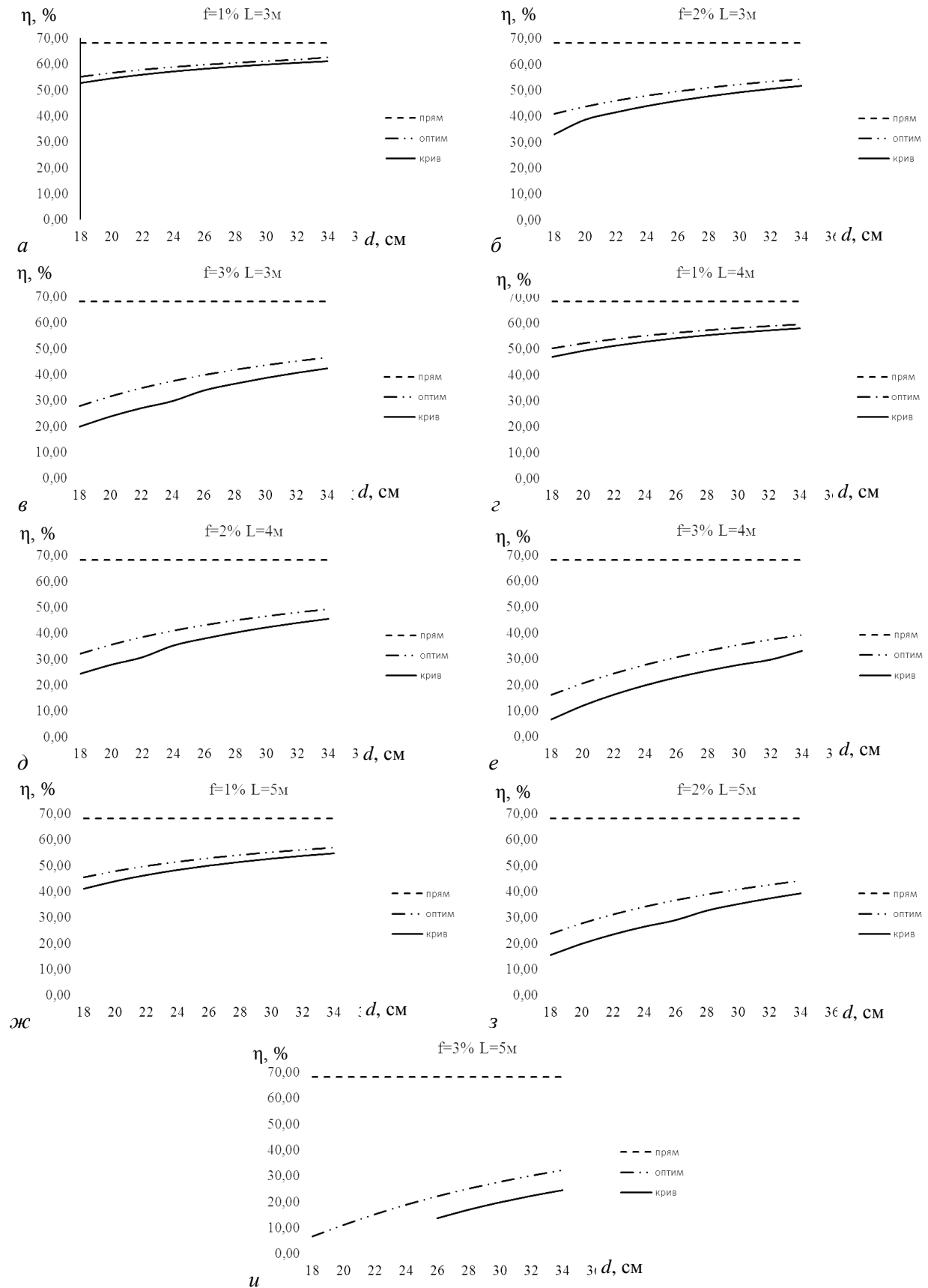


Рис. 2. Графики зависимости теоретического выхода длинномерных пиломатериалов от стрелы прогиба, длины бревна и схемы распиловки при безопилочном делении без учета усушки

Анализ графиков показывает:

1. При увеличении кривизны разница между оптимальным выходом и выходом, полученным при распиловке кривого бревна по схеме для прямого, увеличивается. Следовательно, распиловка бревен большей кривизны целесообразна по оптимальным схемам [1, 2, 4].

2. При увеличении длины бревна и постоянном проценте кривизны происходит падение оптимального выхода длинномерной пилопродукции. Это объясняется тем, что стрела прогиба с увеличением длины сортиментов будет расти, что подтверждает выводы Г.К. Ступнева: «Для оценки того или иного сортимента имеет значение лишь абсолютная величина стрелы прогиба, поскольку только эта величина может влиять на процентный выход конечной продукции прямолинейной геометрической формы» [6].

3. Наибольшее влияние на падение выхода длинномерных пиломатериалов оказывают длина и кривизна бревна. При некоторых значениях длины и кривизны длинномерных пиломатериалов может вообще не получиться.

Таким образом, при индивидуальном подходе к распиловке бревен лиственных пород необходимо обладать информацией о размерах и стреле прогиба каждого сортимента, что возможно при использовании разработанного в БГТУ измерительного комплекса в совокупности с программным обеспечением. Далее при помощи математической модели, можно составить оптимальную схему распиловки каждого бревна, отталкиваясь от которой, находят рациональную схему, соответствующую спецификации производства. Затем осуществляется сортировка и распиловка бревна по оптимальным схемам, обеспечивающим наибольший объемный выход пилопродукции целевого назначения. Использование индивидуального подхода к распиловке лиственного сырья позволит вовлечь в переработку лиственную древесину и осуществлять ее рациональное потребление.

### Библиографический список

1. Янушкевич, А.А. Оптимальные размеры пиломатериалов при распиловке бревен лиственных пород / А.А. Янушкевич, С.В. Шетько, Е.А. Жуковская // Лесная и деревообрабатывающая промышленность: труды БГТУ: сборник науч. трудов. – Сер. II. – Вып. XVIII. – Минск, 2010. – С. 205–208.

2. Мухурова, Е.А. Совершенствование математического аппарата измерительного комплекса для регистрации кривизны бревен / Е.А. Мухурова, С.В. Шетько, А.А. Янушкевич // Лесная и деревообрабатывающая промышленность: труды БГТУ. – 2016. – № 2.

3. Пат. 7986 Республика Беларусь, С1 2006.04.30. Устройство для измерения диаметров круглых лесоматериалов / Янушкевич А.А., Шетько С.В., Василенок Г.Д.; заявитель Белорус. гос. технол. ун-т. № a200330492; заявл. 06.06.03; опубл. 30.04.06 // Афіцыйны бюл. – 2006. – № 2. – С. 108.

4. Жуковская Е.А. Составление рациональных поставов на распиловку бревен, имеющих кривизну / Е.А. Жуковская, А.А. Янушкевич // Ресурсо- и энергосберегающие технологии и оборудование, экологически безопасные технологии: мат-лы Междунар. науч.-технич. конф., 24–26 ноября 2010 г.: в 2 ч. – Минск: БГТУ, 2010. – Ч.1. – С. 416–420.

5. Лесоматериалы круглые лиственных пород. Технические условия: СТБ 1712–2007. – Введ. 07–01–05. – Минск: Межгос. совет по стандартизации, метрологии и сертификации; Белорус. гос. ин-т стандартизации и сертификации, 2007. – 15 с.

6. Ступнев, Г.К. Новые принципы базирования круглых лесоматериалов при механической обработке / Г.К. Ступнев. – М.: ВНИПИЭИлеспром, 1978. – 56 с.

УДК 674.055

**П.В. Рудак, О.Г. Рудак, Д.В. Куис**  
(P.V. Rudak, O.G. Rudak, D.V. Kuis)  
(БГТУ, г. Минск, РБ)

E-mail для связи с авторами: RudakPV@belstu.by

## **СПОСОБ ФРЕЗЕРОВАНИЯ ПЛИТНЫХ ДРЕВЕСНЫХ МАТЕРИАЛОВ С ФОРМИРОВАНИЕМ НАПРАВЛЕННОГО СНОПА СТРУЖКИ И ПЫЛИ**

### **METHOD OF PLATE WOOD MATERIALS MILLING WITH CREATING DIRECTIONAL SHEAVES OF CHIPS AND DUST**

*Разработан способ фрезерования плитных древесных материалов, обеспечивающий повышение эффективности аспирации, свободный выход стружки и пыли из зоны резания и сокращение энергетических затрат на удаление стружки и пыли из зоны резания (благодаря использованию кинетической энергии стружки и пыли, их направлению в благоприятном, с точки зрения их удаления, направлении). Способ включает фрезерование плитного древесного материала фрезой, ось которой наклонена относительно направления подачи и отличается тем, что ось фрезы наклоняют в направлении стружкоприемника под углом, значение которого определяют расчетом в зависимости от толщины плитного древесного материала и длины режущей кромки лезвия.*

*Created method of plate wood materials milling. This method provides a more efficient aspiration, free output chips and dust from the cutting zone and reducing energy costs for removing dust and chips from the cutting area, by using the kinetic energy of dust and shavings – in the direction of their favorable from the viewpoint of their removal direction. When cutting the axis of mill is inclined relative to the feed direction, and characterized in that the axis of mills is tilted in the direction of the receiver chip. Mill is tilted at an angle, the value of which is determined by calculation, depending on the thickness of the slab of wood material and the length of the blade cutting edge.*

Древесные материалы (древесностружечные плиты (ДСтП), древесноволокнистые плиты (ДВП), древесноволокнистые плиты средней плотности (MDF) и др.) находят широкое применение в технике. Процесс их фрезерования является одним из самых распространенных среди процессов резания в деревообработке. При этом проблемой практически всех предприятий является эффективное удаление стружки и пыли из зоны резания [1].

В отличие от металлообработки, где скорость резания и подачи относительно невелики, широко применяются смазывающе-охлаждающие жидкости (СОЖ), способствующие удалению стружки. Дереворежущие фрезы эксплуатируются при частотах 1000–24000 мин<sup>-1</sup> и скоростях подачи 3–60 м/мин без СОЖ, в связи с чем древесные стружка и пыль приобретают высокие начальные скорости, что затрудняет их улавливание [2]. Не уловленная крупная стружка распространяется на 3–5 метров от зоны обработки, попадает на направляющие станка и, ухудшая условия их эксплуатации, сокращает ресурс. Попадая в зону действия инфракрасных датчиков систем безопасности

современных станков, вызывает их аварийные остановки, приводящие к браку продукции, повышает износ режущих элементов.

В связи с высокими частотами вращения дереворежущих фрез стружка, срезанная за один оборот инструмента, не всегда полностью удаляется из межзубой впадины, оказывает подпор, затрудняет срезание новой стружки, увеличивает мощность, затрачиваемую на резание. Кроме этого, высокие частоты эксплуатации дереворежущих фрез в условиях недостаточно эффективной аспирации зоны резания приводят к эффекту повторного перерезания стружки, уже отделенной от заготовки [3]. Это провоцирует повышенный износ резцов и дополнительные энергетические потери на резание.

Загрязнение оборудования и околостаночного пространства стружкой и пылью сокращает производительность труда, увеличивает непроизводственные потери времени на уборку. Неэффективность системы аспирации приводит к неполному использованию производительности и технических возможностей оборудования.

При недостаточной эффективности системы аспирации ухудшаются пожарные и санитарные условия труда. Работники испытывают неблагоприятное воздействие пыли на органы дыхания, зрения, кожные покровы.

Процесс аспирации в деревообрабатывающей промышленности характеризуется высоким уровнем энергетических затрат. Мощность на фрезерование древесных материалов не превышает 1 кВт, в то время как мощность привода вентилятора системы аспирации часто составляет 6–30 кВт.

Одним из направлений разработки энергосберегающей системы эффективного удаления отходов из зоны резания фрезерных деревообрабатывающих станков является использование кинетической энергии стружки и пыли – их направление в сторону стружкоприемника или накопителя и организация воздушных потоков через зону обработки [3].

Разработан способ фрезерования древесных материалов. Задачей указанной разработки является повышение эффективности аспирации, сокращение энергетических затрат на удаление стружки и пыли из зоны резания плитных древесных материалов, обеспечение свободного выхода стружки и пыли из зоны резания благодаря использованию кинетической энергии стружки и пыли – их направлению в благоприятном, с точки зрения их удаления, направлении (в верхнем направлении – в сторону колпака системы аспирации или в нижнем направлении – в сторону транспортера отходов), т. е. в направлении стружкоприемника.

Решение задачи достигается тем, что способ фрезерования плитных древесных материалов включает фрезерование плитного древесного материала фрезой, ось которой наклонена относительно направления подачи и отличается тем, что ось фрезы наклоняют в направлении стружкоприемника под углом  $\chi$ , значение которого определяют из выражения:

$$\chi = \arccos \left( \frac{H_n}{L_n} \right),$$

где  $H_n$  – толщина плитного древесного материала;

$L_n$  – длина режущей кромки лезвия.

Угол  $\chi$  соответствует наибольшему наклону фрезы, при котором возможна обработка всей толщины плитного древесного материала  $H_n$  фрезой с лезвием длиной  $L_n$ .

На рисунке 1 показана фреза 1, ось которой наклонена в направлении подачи под углом наклона оси фрезы  $\chi$ .

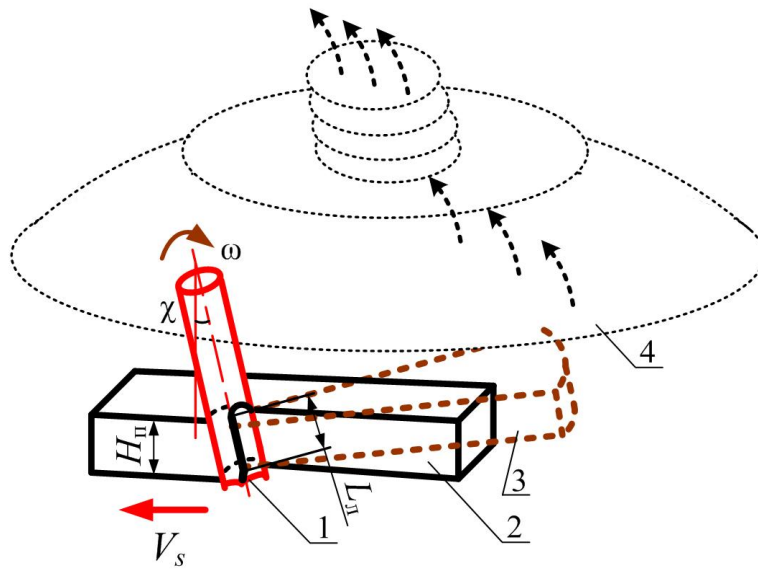


Рис. 1. Схема обработки фрезой, ось которой наклонена в направлении подачи

Фреза с лезвием длиной режущей кромки  $L_n$  совершает вращение относительно собственной оси с угловой скоростью  $\omega$  и осуществляет фрезерование заготовки 2 плитного материала толщиной  $H_n$  со скоростью подачи  $V_s$ .

Стружка и пыль в процессе выхода из зоны резания формируют сноп 3, который направлен в сторону стружкоприемника 4 (колпака системы аспирации станка), что облегчает захват частиц стружки и пыли воздушными потоками стружкоприемника (показаны пунктирными линиями со стрелками на рисунке 1).

На рисунке 2 показана фреза 1, ось которой наклонена в направлении, противоположном направлению подачи под углом наклона оси фрезы  $\chi$ . Фреза совершает вращение относительно собственной оси с угловой скоростью  $\omega$  и осуществляет фрезерование заготовки 2 плитного материала со скоростью подачи  $V_s$ .

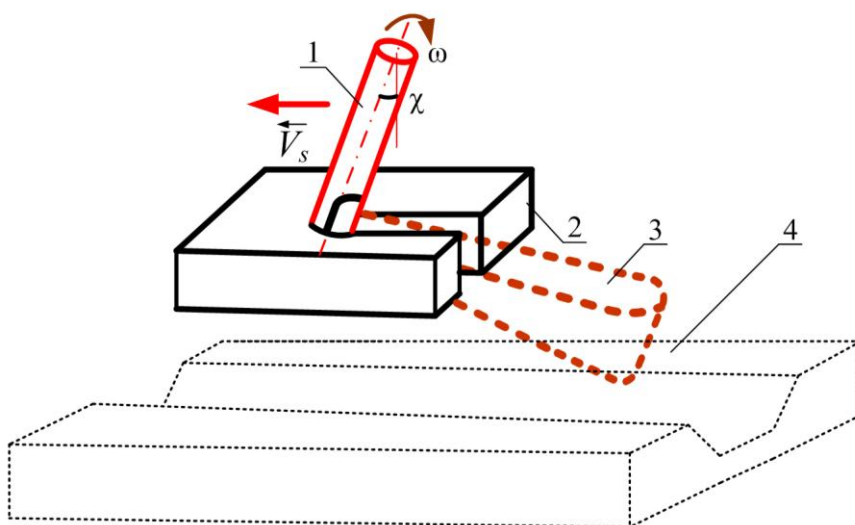


Рис. 2. Схема обработки фрезой, ось которой наклонена в направлении, противоположном направлению подачи

Стружка и пыль в процессе выхода из зоны резания формируют сноп 3, который направлен в сторону стружкоприемника 4 (транспортера отходов обработки станка), что сокращает дальность распространения стружки и пыли от зоны резания, предотвращает загрязнения элементов станка и околостаночного пространства.

Таким образом, благодаря использованию кинетической энергии стружки и пыли, их направлению в сторону стружкоприемника, достигается повышение эффективности аспирации и сокращение энергетических затрат на удаление стружки и пыли из зоны резания плитных древесных материалов.

Описанный способ фрезерования плитных древесных материалов может быть реализован на станках, обеспечивающих возможность установки фрезы с углом наклона оси, при разработке режимов резания на деревообрабатывающих, мебельных, столярно-строительных предприятиях, а также в производствах музыкальных инструментов, авиа- и вагоностроении, сельхозмашиностроении, автостроении, при конструировании и модернизации дереворежущих станков; проектировании фрез, пылестружкоприемников, систем аспирации.

На рисунке 3 представлены фотографии вертикально-фрезерного станка (*а*) и его применения для обработки заготовки ДСтП пустотелой фрезой, ось которой наклонена в направлении подачи (неполное фрезерование (*б*)), фрезой, ось которой наклонена в направлении, противоположном направлению подачи (полное фрезерование (*в*), неполное фрезерование (*г*)).



Рис. 3. Вертикально-фрезерный станок (*а*) и его применение для обработки заготовки ДСтП пустотелой фрезой, ось которой наклонена в направлении подачи (неполное фрезерование (*б*)), фрезой, ось которой наклонена в направлении, противоположном направлению подачи (полное фрезерование (*в*), неполное фрезерование (*г*))

Экспериментальные исследования, выполненные на вертикально-фрезерном станке с применением хвостовой пустотелой фрезы Ø32 мм показали, что разработанный способ фрезерования древесных материалов с точки зрения аспирации наиболее эффективен при неполном фрезеровании (когда рассеянный сноп стружки и пыли, обладающий малой кинетической энергией, направляют в сторону стружкоприемника).

### Библиографический список

1. Рудак, П.В. Снижение шумовых характеристик и повышение эффективности удаления стружки из зоны резания при эксплуатации дереворежущих машин / П.В. Рудак, Д. В. Куис // Лесная и деревообрабатывающая промышленность: труды БГТУ. Сер. II. – 2011. – Вып. XIX. – С. 245–247.

2. Аспирационное устройство для фрезерных групп деревообрабатывающих станков с числовым программным управлением / П.В. Рудак, П. Бир, А. Балтрушайтис, О.Г. Рудак, Е.Ю. Разумов, Е.А. Зборин // Лесная и деревообрабатывающая промышленность: труды БГТУ. – 2015. – №2. – С. 238–241.

3. Рудак, П.В. Эффективное удаление стружки и пыли из области обработки в процессе фрезерования древесных материалов / П.В. Рудак, Д.В. Куис // Ресурсо- и энергосберегающие технологии и оборудование, экологически безопасные технологии: мат-лы Междунар. науч.-техн. конф., 24-26 ноября: в 2 ч. – Минск: Белорус. гос. техн. ун-т, 2010. – С. 121–124.

УДК 674.047

**В.В. Сергеев** (V.V. Sergeev)

(УдГУ, филиал в г. Кудымкар, РФ)

**Ю.И. Тракало** (YU.I. Trakalo)

(УГЛТУ, г. Екатеринбург, РФ)

E-mail для связи с авторами: valerii.sergeev2014@yandex.ru

## ИННОВАЦИОННЫЕ ТЕХНОЛОГИИ В ДЕРЕВООБРАБОТКЕ

### INNOVATIVE TECHNOLOGY IN WOODWORKING

*Рассмотрим вопросы качественной сушки пиломатериалов в деревообрабатывающих производствах лесной отрасли России. Предлагается к рассмотрению инновационная разработка «Способ интенсифицированной сушки пиломатериалов» путём температурного воздействия на влагопроводность древесины.*

*Consider the issues of quality lumber drying in the wood processing industries forest industry. It is proposed to consider innovative development Method for the enhanced drying of lumber" by temperature effects on the hydraulic conductivity of the timber.*

Современный мировой рынок продукции деревопереработки чутко реагирует на происходящие в мире изменения в сфере научно-технического прогресса. Изменяются формы и методы международной торговли, взгляды на процессы ценообразования. Возрастает роль государств в управлении международными экономическими отношениями. Процессы углубления интернационализации и глобализации мирового хозяйства накладывают свой отпечаток на состояние и динамику рынка пилопродукции из



массивной древесины. На отрасли лесопромышленного комплекса приходится в настоящее время приблизительно десятая часть всего промышленного производства в странах с развитой рыночной экономикой. В этот комплекс входят весьма разнообразные и непохожие друг на друга производства, которых объединяет использование древесного ресурса для промышленного и жилищного строительства, в частности, в виде сухих пиломатериалов.

Предприятия лесного комплекса РФ, решая задачи по развитию глубокой переработки древесины (определенные Стратегией развития Российской Федерации на период до 2020 года), особое внимание уделяют наращиванию объемов как заготовки древесины, так и её переработки.

### Современные режимы сушки

Априори подобное воздействие заложено в структуре используемых нормативных режимов и не выходит за границы уровней температур конвективного обезвоживания древесины. Высказываемая идея базируется на технологической концепции наличествующих этапов сушки с обязательным увлажнением обрабатываемой среды в периоды начального прогрева (НВТО) и конечной влаготеплообработки (КВТО) пиломатериалов.

В качестве ускоряющего фактора предлагаемого интенсифицированного режима, исходя из выполненного анализа теоретических положений о влиянии внешнего тепло- и влагообмена на внутренний, был выбран температурный.

Известно [1, 2], что температура материала наиболее существенно влияет на коэффициент влагопроводности древесины. Это явление объясняется увеличением коэффициента диффузии водяного пара и снижением вязкости жидкой влаги в капиллярах древесины при повышении температуры [3]. Как следует из указанных источников, молекулы воды, преодолевая сопротивление мембран пор клеточных оболочек при повышенных температурах, стимулируют стабильный поток жидкой влаги к поверхности древесины.

Следует в полной мере воспользоваться вторым началом термодинамики, которое в общем виде для влажных тел интерпретируется так: по направлению движения теплового потока движется и влага [4].

И, следовательно, чтобы избежать явлений (указанных ниже на примере при совмещённых процессах «сушка-прогрев»), необходимо придерживаться нормативного технологического регламента: осуществлять НВТО пиломатериала, подлежащего сушке. Он должен прогреваться в насыщенной паром среде при степени насыщенности сушильного агента, близком единице.

По данным профессора Б.С. Чудинова, при меньших значениях степени насыщенности среды паром ( $\varphi$ ) продолжительность прогрева пиломатериалов возрастает практически вдвое [5]. Так, например, при прогреве (граничные условия первого рода) сосновых пиломатериалов сечением  $50 \times 150$  мм при параметрах среды  $\varphi = 0,8$  и  $t_c = 80$  °С продолжительность прогрева  $\tau_{np} = 5$  ч. Если же параметры обогревающей среды оставить прежним ( $t_c = 80$  °С), а «влажность воздуха поднять до 100 % ( $\varphi = 1,0$ ), продолжительность прогрева будет в два раза меньше, т. е. 2,4 ч, что хорошо согласуется с опытными данными» [6].

Данную технологическую операцию рекомендуется осуществлять при температуре среды выше температуры первой ступени на 5–7 °С. Операция начального прогрева (НВТО) является обязательной и предусматривается нормативными документами (РТМ), принятыми и утверждёнными по результатам исследований.

При низкотемпературном процессе сушки, согласно основному закону влагопроводности, плотность потока влаги к поверхности пиломатериала тем выше,

чем выше градиент влажности и коэффициент влагопроводности. При влажности древесины выше предела гигроскопичности этот закон определяет интенсивность перемещения влаги к поверхностной зоне, влажность которой опускается с самого начала процесса до этой величины и даже ниже. Следовательно, основной движущей силой влагопереноса внутри материала в любом случае является положительный градиент влажности.

Стабилизируя высокую температуру центра пиломатериалов, достигнутую в начале процесса их прогрева, нет смысла понижать её до температуры первой ступени сушки. С её понижением снизится и влагопроводность, т. е. следует поддерживать энергетический потенциал среды и нагретой древесины на достигнутом уровне. Эта идея впервые (как это следует из обзора научно-технической литературы по вопросам конвективного теплообмена лесосушильной техники и технологии) была высказана по результатам научно-исследовательских работ [6, 7].

Температуру по сухому термометру предлагалось поддерживать на температурном уровне третьей ступени нормативных режимов. Следует отметить, что при таком способе сушки, такие технологические операции, как НВТО и КВТО не предусматривались, т.к. технологического пара на предприятиях леспромхозов попросту не было. При этом основное внимание уделялось сокращению продолжительности сушки за счёт термодинамического воздействия на влагопроводность древесины, и осуществлялась интенсификация процесса (рис. 1).

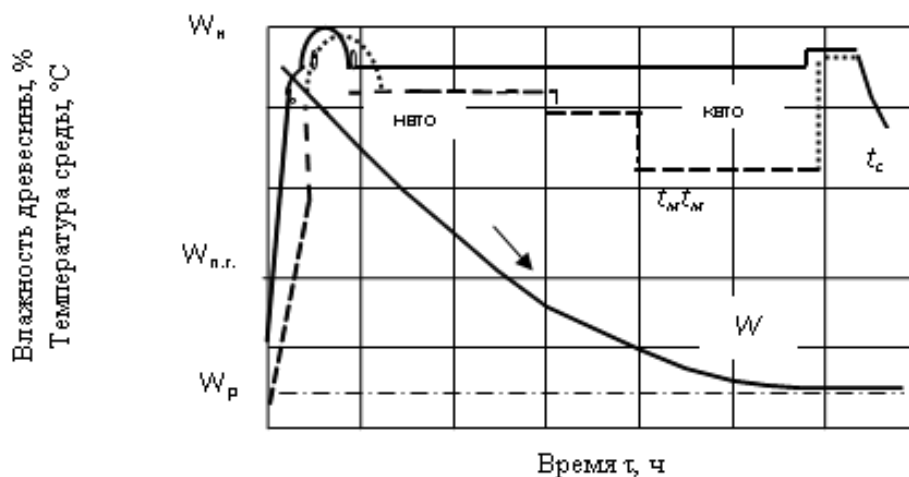


Рис. 1. Структура интенсифицированного режима сушки в камерах периодического действия:  $t_c$  – кривая изменения температуры сухого термометра;  $t_m$  – кривая изменения температуры смоченного термометра;  $W$  – кривая изменения средней влажности древесины

Высушиваемый пиломатериал по своим показателям соответствовал требованиям третьей категории качества. Безопасность режима обеспечивается регламентированной нормативной психрометрической разностью, которая постепенно возрастает к концу сушки с учетом переходной влажности материала.

Высокая температура (по показаниям как сухого, так и смоченного термометра) позволяет поднять и температуру древесины, при которой микроструктурные элементы древесины приобретают эластичность и пластичность, что в свою очередь снижает внутренние напряжения и исключает вероятность появления поверхностных трещин и коробления материала. Режимы сушки (на примере древесины березы) приведены в таблице 1 и подразделяются, как и нормативные, на три категории: форсированные, нормальные и мягкие.

Для аналитической проверки и сопоставления явлений влагопереноса при температурном воздействии в предложенной структуре режимов были исследованы графики опытных сушек древесины различных предприятий (также на примере древесины берёзы).

Таблица 1

Режимы сушки древесины берёзы (толщина до 32 мм, 5-Г [8])

Текущая влажность древесины, %	Форсированный режим (3-Г)		Нормальный режим (5-Г)		Мягкий режим (6-Г)	
	$t_c$	$\Delta t$	$t_c$	$\Delta t$	$t_c$	$\Delta t$
Больше 30	100	7	83	5	77	5
20–30		11		9		9
Меньше 20		31		26		25

Примечания:

$t_c$  – температура по сухому термометру (°С);

$\Delta t$  – психрометрическая разность показаний между сухим и мокрым термометрами (°С).

### Совмещённые процессы «сушка-прогрев»

Данный способ сушки с упрощенной, но широко используемой технологией в установках малого бизнеса («ПАП-32», г. Кудымкар лесопильный цех кирпичного завода; «Урал-72», Кочёвский ДОК и ОАО «Кыновской ЛПХ и ряд др.) представлен на рисунке 2 в виде кривых сушки  $t_c$ ,  $t_m$ ,  $W = f(\tau)$ . Значения параметров среды и коэффициентов влагопроводности показаны в таблице 2.

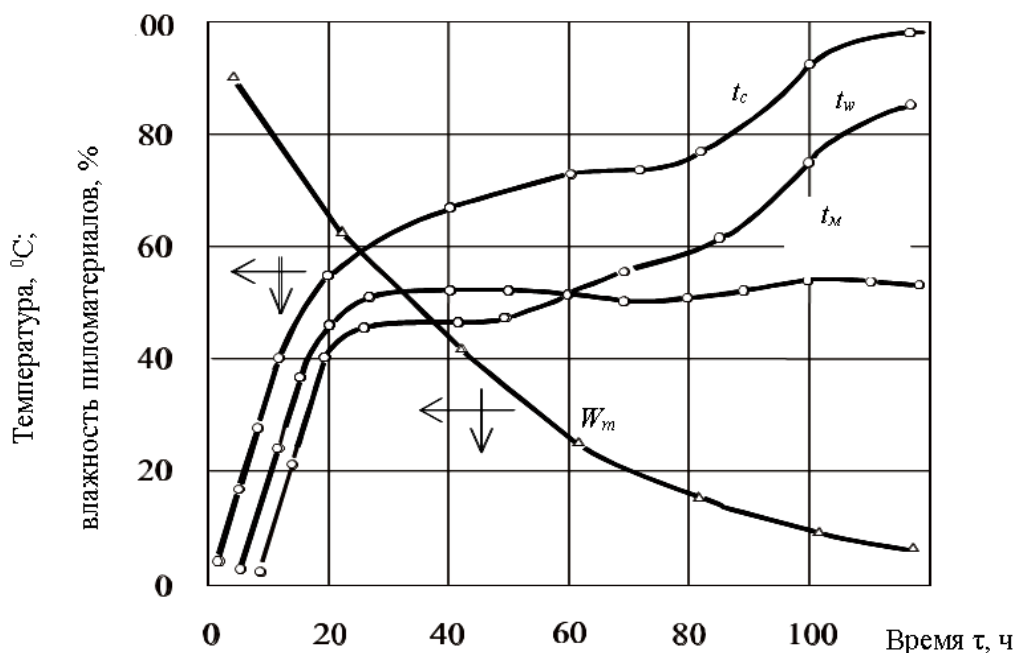


Рис. 2. График процесса сушки без начального прогрева пиломатериалов «сушка-прогрев» в камере «УРАЛ-72»:  $t_c$  – температура по показаниям сухого термометра;  $t_m$  – температура по смоченному термометру;  $W$  – значение средней влажности пиломатериалов штабеля;  $t_u$  – температура в центре сортифта

Численные значения параметров среды и коэффициентов влагопроводности древесины берёзы в процессе «сушка-прогрев» (рис. 2)

Время сушки, $\tau$ , час	Температура, $^{\circ}\text{C}$				Средняя влажность древесины, $W_{\text{мек}}$ , %	Коэффициент влагопроводности древесины $a' \cdot 10^6$ , $\text{cm}^2/\text{c}$	Критерий фазового превращения жидкости в пар, $r_{\phi}$
	$t_c$	$t_m$	$\Delta t$	$t_{\text{древ}}$			
0	15	13	2	13	80	1,2	–
20	56	48	8	48	64	4,0	0,8**
40	64	48	16	48	41	4,0	0,7**
60	72	46	26	50	24	4,0	1,0**
80	78	48	30	56	18	5,2	1,0**
100	87	53	35	70	10	5,5	1,0**
120	87	51	34	72	8	–	–

Примечание:

\*\* – при удалении влаги доминирует диффузия водяного пара.

Графическая интерпретация динамики изменения основных показателей процесса сушки показана на рисунке 3. Как видно из представленной таблицы, коэффициент влагопроводности, отражающий один из основных показателей физических свойств древесины, изменяется от 1,2 до 5,5 ( $10^{-6} \text{ cm}^2/\text{c}$  синхронно, с повышением температуры древесины). Он принимался по рекомендациям Московского государственного университета леса (МГУЛ): на первом этапе сушки – по температуре мокрого термометра, на втором – по температуре сухого термометра [9]. Его величина зависит в основном от температуры, породы и плотности древесины. При повышении температуры он заметно возрастает. В научных трудах профессора П.С. Серговского это объясняется снижением вязкости жидкой влаги в капиллярах и увеличением диффузии водяного пара.

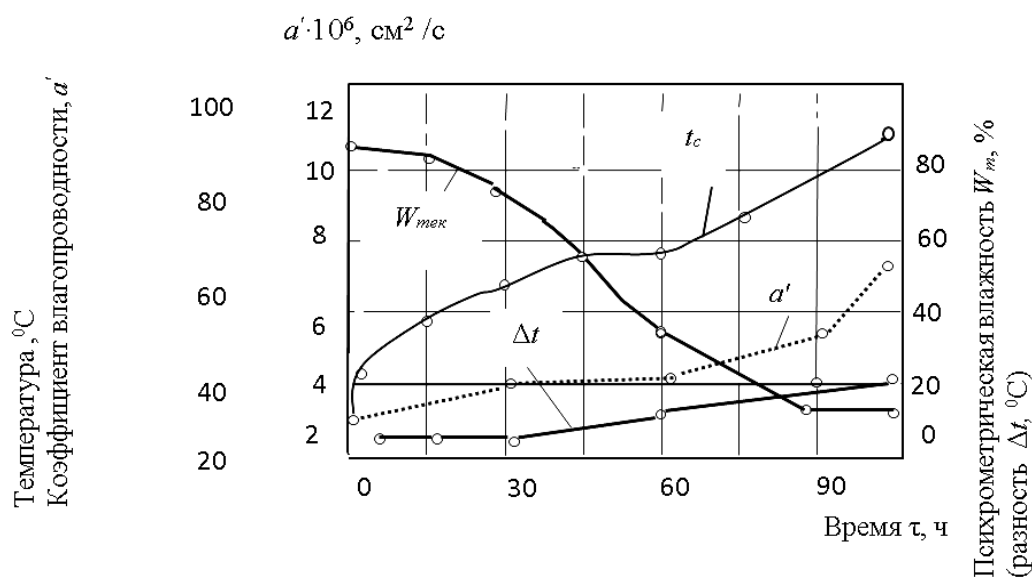


Рис. 3. График зависимости коэффициента влагопроводности древесины от величины температуры древесины в процессе сушки и прогрева одновременно

В нашем случае до текущего времени сушки,  $\tau = 60$  ч, когда значение влажности древесины достигло предела гигроскопичности,  $W_{n,z} = 30\%$ , коэффициент влагопроводности достиг значения  $a' = 4 \cdot 10^{-6}$  см<sup>2</sup>/с.

Указанная величина незначительна, поскольку при удалении свободной влаги в этот период от центра материала к поверхности она движется только под действием градиента капиллярного давления. И через пересушенный поверхностный слой, который препятствует, с одной стороны, передаче тепла (уменьшению теплопроводности древесины) от сушильного агента внутрь доски, а с другой стороны, свободная влага, испаряясь, забирает часть тепла. Следовательно, отрицательный градиент температуры препятствует градиенту влажности, влагопроводность не изменяется, оставаясь на прежнем уровне. При значении температуры древесины выше 56 °С наступает переходный период: возрастает влагопроводность, и основной движущей силой в удалении влаги становится градиент влажности.

С самого начала сушильного процесса влага движется к поверхности доски (очевидно, в незначительной степени) в виде жидкости и в большей степени в виде диффундирующего пара – это было показано выше. Градиенты влажности и температуры направлены противоположно, процесс сушки осложнён и замедляется. Это было показано в наших исследованиях при совмещённом способе «сушка-прогрев» – критерий фазового перехода жидкости в пар –  $\epsilon$  – по своему значению близок к единице.

Сначала свободная, а затем связанная влага в виде пара устойчиво перемещается к поверхности, т. е. осуществляется молярный перенос диффундирующего пара.

С этого момента, когда  $W_{n,z} = 24\%$ , текущее время равно 60 ч – температура в камере возрастает почти по линейной зависимости, коэффициент влагопроводности возрастает в 1,6 раза – до значения  $a' = 5,5 \cdot 10^{-6}$  см<sup>2</sup>/с.

Таким образом, практически половина продолжительности сушки протекает при условиях, когда величина коэффициента влагопроводности, имея значение ниже возможного уровня, снижает эффективность сушки.

Следовательно, способ совмещённых процессов «сушка-прогрев» не позволяет реализовать потенциальные возможности основного закона влагопереноса, устанавливающего превалирующее влияние на плотность потока влаги коэффициента влагопроводности и в меньшей степени – градиента влажности, т. е.

$$i = -a' \rho_{\delta} \frac{du}{dx}, \quad (1)$$

где  $i$  – плотность потока влаги, г/см<sup>2</sup> · с;

$a'$  – коэффициент влагопроводности, см<sup>2</sup>/с;

$\rho_{\delta}$  – базисная плотность древесины, кг/м<sup>3</sup>;

$\frac{du}{dx}$  – градиент влажности.

Уравнение влагопроводности, полученное в МГУЛ, может служить основой для анализа скорости и продолжительности сушки древесины при ее начальной влажности как ниже, так и выше предела гигроскопичности [3]. В первом случае это уравнение справедливо для всего объема высушиваемого сортимента, а во втором оно определяет интенсивность перемещения влаги в поверхностной зоне, влажность которой опускается с самого начала совмещённого процесса «сушка-прогрев» до величины  $W_{n,z}$  и ниже, и таким образом (хотя и в осложнённых условиях) реализуется обезвоживание древесины.

### Новый способ сушки

Рассмотрим, как выглядит динамика изменения параметров процесса сушки по предлагаемому технологическому регламенту, представленному на рисунке 1. Нормативные уровни температур в зависимости от текущей влажности режима 6-Г (мягкий режим, в расчёте на теплоноситель в виде горячей воды с  $t_{гв} = 70-80$  °С, как наиболее распространённый) даны в таблице 2.

Численные значения параметров процесса сведены в таблицу 3. Текущее время процесса (правый столбец) охватывает 70 часов, а продолжительность сушки с начальной и конечной тепловлагообработками равна 53 часам, что меньше почти вдвое, чем в рассмотренном выше примере (рис. 3). Главное не в этом, а в том, что в этот период должно было быть удаление влаги в виде жидкости (что увеличило бы скорость сушки), а не в виде пара. Как уже выше было показано, в совмещённом процессе «сушка-прогрев» влага перемещается в большей степени в виде диффузионного пара, т. е. идёт диффузионно-молярный перенос влаги к поверхности, а дальше пар диффундирует в сушильный агент. Это замедляет процесс сушки и имеется опасность трещинообразования в поверхностной зоне сортимента. Второй закон термодинамики в предыдущем примере не работает.

Таблица 3

Численные значения нормативных параметров среды и коэффициентов влагопроводности древесины берёзы в предлагаемом процессе (см. рис. 1)

Время сушки $\tau$ , час	Температура, °С				Средняя влажность древесины $W$ , %	Коэффициент влагопроводности древесины $a' \cdot 10^6$ , см <sup>2</sup> /с	Критерий фазового превращения жидкости в пар, $r_{\phi}$
	$t_c$	$t_m$	$\Delta t$	$t_{древ}$			
0	18	10	8	18	54	2,2	–
5	78	78	0	78	54	12,0	–
10	70	71	1	80	46	10,0	0,072*
20	70	71	1	71	40	9,0	0,16*
30	70	68	2	68	33	6,0	0,25*
40	70	68	2	68	20	8,2	0,48**
50	70	51	19	70	8	12,0	0,56**
60	70	51	19	70	8	12,0	0,92**
70	78	78	0	70	8	12,0	–

Примечания:

\* – превалирует при удалении жидкости;

\*\* – превалирует при удалении пара.

Графическая интерпретация процесса с динамикой изменения влагопроводности представлена на рисунке 4. Конвективный нагрев древесины перед последующей сушкой – самый распространённый. При правильном подборе теплоносителей и режимов тепловой обработки этот способ высокопроизводителен, экономичен и обеспечивает достаточно высокое качество обработки.

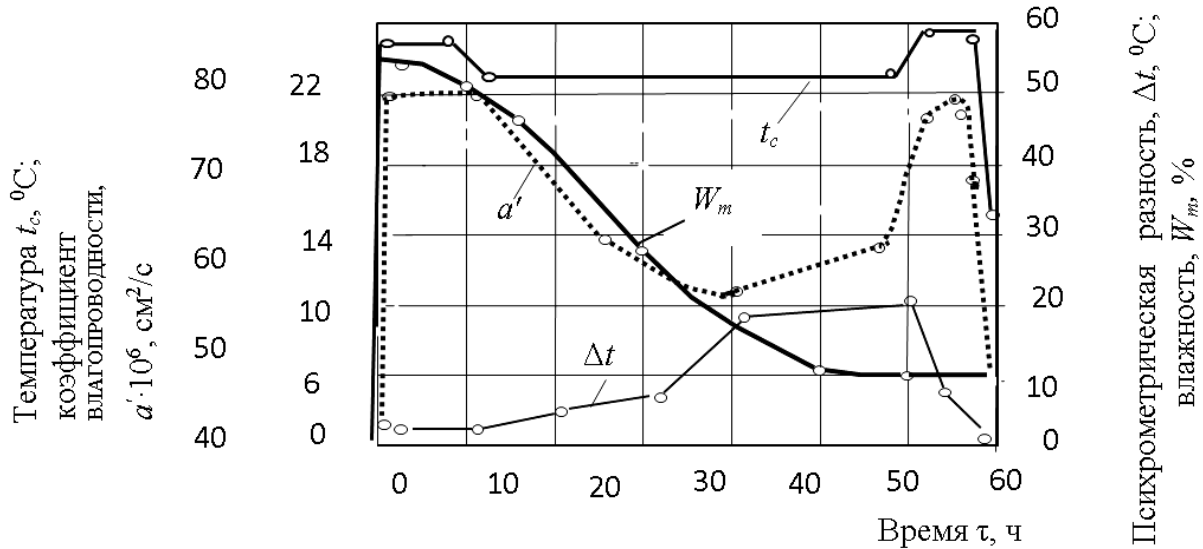


Рис. 4. График зависимости коэффициента влагопроводности древесины сосны от величины температуры древесины в процессе сушки с начальной и конечной влаготеплообработками по интенсифицированному (предлагаемому) режиму (см. рис. 1)

После окончания НВТО в течение 5 часов при температуре  $t_c = 78$  °C и коэффициенте влагопроводности  $22 \cdot 10^{-6}$  см<sup>2</sup>/с осуществляется процесс сушки до текущей влажности, равной 40 %. Влага движется к поверхности в виде жидкости при постоянной скорости влагопереноса. При переходной влажности 20–30 % скорость сушки замедляется, при этом коэффициент влагопроводности снижается с  $18 \cdot 10^{-6}$  см<sup>2</sup>/с до  $12 \cdot 10^{-6}$  см<sup>2</sup>/с. Далее психрометрическая разность возрастает до значения  $\Delta t = 20$  °C; текущее время  $\tau = 40$  час. Связанная влага удаляется в виде диффундирующего пара, и поверхностные слои древесины стремятся к  $W_p = 5$  %, при этом их температура принимает  $t_n = t_c = 80$  °C.

Коэффициент влагопроводности  $a'$  начинает возрастать до значения  $13 \cdot 10^{-6}$  см<sup>2</sup>/с, текущая влажность достигает  $W_m = 8$  %, далее сушка закончена и начинается КВТО продолжительностью  $\tau = 3$  ч; диспергированная вода образует плёночную конденсацию на поверхности материала. Охлаждение осуществляется в соответствии с нормативными рекомендациями (1 см – 1 час).

Упрощенные технологии, которые рекомендовались на ранних этапах создания небольших сушильных хозяйств в ЛПХ из-за недостаточного опыта и отсутствия информации о процессах и закономерностях обезвоживания, ушли в прошлое. Игнорирование НВТО и КВТО было ошибочным, и стремление «сэкономить» энергию приводит к ухудшению качества высушиваемой древесины и увеличению продолжительности сушки.

Использование в качестве обогревающей среды газообразных агентов (воздуха или топочных газов) также связано с необходимостью более длительной тепловой обработки.

Значительная продолжительность тепловой обработки в газообразной среде объясняется тем, что коэффициент теплоотдачи от нее к поверхности древесины ( $\alpha$ ) даже в условиях вынужденной конвекции невелик, в то время как для конденсирующихся водяных паров и аэрозольных мелкодисперсных водяных сред он имеет очень высокое значение.

Для оценки интенсивности нагрева древесины в различных обогревающих средах нами было использовано известное положение теории теплопроводности [10, 11], согласно которому при конвективном нагревании твердого тела в любой обогревающей среде интенсивность теплообмена будет одинакова, если критерий теплового подобия Био ( $Bi$ ) имеет значения свыше 70. Его значение определяется из следующего соотношения [4]:

$$Bi = \alpha R / \lambda, \quad (2)$$

где  $R$  – определяющий размер нагреваемого сортамента (для пиломатериалов – половина толщины доски), м,

$\lambda$  – теплопроводность древесины.

Путем расчетов нетрудно установить, что при нагревании древесины в газообразной среде насыщенного пара с водяной аэрозолью критерий  $Bi$  всегда больше 70.

В рассматриваемых камерах периодического действия, как было отмечено выше, не располагая технологическим паром, используют горячую воду, диспергируемую при помощи распылительных форсунок. В своей работе профессор Г.С. Шубин [2] рекомендует осуществлять повышение влагосодержания сушильного агента при проведении влагообработок, распыляя горячую воду, которая позволяет с большей эффективностью, чем насыщенный пар, прогревать древесину.

#### **Выводы:**

1. С учетом закономерностей движения влаги в древесине при сушке интенсификация процесса низкотемпературными режимами возможна без снижения качества за счёт дополнительного термодинамического воздействия на коэффициент влагопроводности, отражающий один из основных показателей физических свойств древесины, изменяя его от  $1,2 \cdot 10^{-6}$  до  $22,4 \cdot 10^{-6}$  см<sup>2</sup>/с; скорость сушки можно увеличить в 2–3 раза по сравнению с совмещёнными процессами «сушка-прогрев».

2. Высокий термодинамический потенциал рекомендуется поддерживать на уровне температуры третьей ступени нормативных режимов на протяжении всего процесса. Безопасность режима обеспечивается регламентированной нормативной психрометрической разностью, которая постепенно возрастает к концу сушки с учетом переходной влажности материала; новизна технологического решения отмечена патентом [12].

3. Молекулы воды, преодолевая сопротивление мембран пор клеточных оболочек при повышенных температурах, стимулируют стабильный поток жидкой влаги к поверхности древесины, перемещая зону испарения из центра сортамента на поверхность; критерий фазового превращения жидкости в пар  $\epsilon$  должен быть в пределах 0,3–0,5.

4. При сушке по совмещённому способу «сушка-прогрев» на начальном этапе пересушенный поверхностный слой (за счёт уменьшения теплопроводности древесины) препятствует передаче тепла от сушильного агента в центр, что замедляет процесс влаготеплопереноса встречными градиентами влажности и температуры; коэффициент влагопроводности находится в пределах  $5,2$ – $5,3 \cdot 10^{-6}$  см<sup>2</sup>/с; скорость сушки равна 30 кг/ч, что в два раза меньше, чем в предлагаемом способе сушки.

5. Для реализации технологического регламента, изложенного в РТМ, и исключения отрицательных явлений, осложняющих обезвоживание, рекомендуется использование горячей диспергированной воды в рабочем объеме сушильной камеры, которая, создавая высокую насыщенность сушильного агента, интенсифицирует не только процесс обезвоживания, но и проведение начальной и конечной влаготеплообработок.



### Библиографический список

1. Кречетов, И.В. Сушка и защита древесины / И.В. Кречетов. – М.: Лесная промышленность, 1987. – 327 с.
2. Серговский, П.С. Гидротермическая обработка древесины / П.С. Серговский. – М.: Гослесбумиздат, 1958. – 440 с.
3. Шубин, Г.С. Рациональные скорости и характер циркуляции сушильного агента в камерах периодического действия / Г.С. Шубин // Сборник докладов научн.-техн. конф. – Архангельск, 1990.
4. Серговский, П.С. Исследование влагопроводности и разработка методов расчета процессов сушки и увлажнения древесины: дис. д-ра техн. наук / П.С. Серговский. – М.: 1953. – 359 с.
5. Лыков, А.В. Теория сушки / А.В. Лыков. – М.: Энергия, 1968. – 472 с.
6. Чудинов, Б.С. Теория тепловой обработки древесины / Б.С. Чудинов. – М., 1968. – 255 с.
7. Бокщанин, Ю.Р. Опыт сушки листовых заготовок крупных сечений для Олимпийского велотрека / Ю.Р. Бокщанин, В.В. Сергеев // Актуальные направления развития сушки древесины: тез. докл. Всесоюзной конф. ЦНИИМОД. – Архангельск, 1980. – С. 111–116.
8. Сергеев, В.В. Бескалориферные и конденсационные лесосушильные камеры / В.В. Сергеев, В.Л. Меллер, П.С. Серговский // Мех. обр. дерев: обзорная инф-ия. – Вып. 8. – М.: ВНИПИЭлеспром, 1980. С. 1–37.
9. Руководящие технические материалы по технологии камерной сушки пиломатериалов. – Архангельск: Научдревпром-ЦНИИМОД, 2000. – 126 с.
10. Лурье, М.Ю. Сушильное дело / М.Ю. Лурье. – Л.: Кубуч, 1934. – 406 с.
11. Романов, В.Г. О сушке березового пиломатериала в камерах аэродинамического нагрева. № Д. 730063 / В.Г. Романов, В.В. Сергеев. – М.: ВНИПИЭПлеспром, 1976.
12. Сергеев, В.В. Особенности сушки пиломатериалов в установках с жаротрубными теплообменником / В.В. Сергеев, О.Н. Ведерников // Труды VI Междунар. евразийск. симп. – Екатеринбург: УГЛТУ, 2012. – С. 200–203.
13. Пат. 2457411 Российская Федерация. Способ сушки / Тракало Ю.И., Ведерников О.Н., Меньшиков Б.Е., Сергеев В.В.; опубл. 27.07.2012.

УДК 674.04

**Е.С. Синегубова, О.В. Кузнецова, Н.А. Мингазов**  
(E.S. Sinegubova, O.V. Kuznecova, N.A. Mingazov)  
(УГЛТУ, г. Екатеринбург, РФ)  
E-mail для связи с авторами: kkkontrol@yandex.ru

### **ВЛИЯНИЕ ТЕМПЕРАТУРНОЙ СРЕДЫ НА ОСНОВНЫЕ ФИЗИКО-МЕХАНИЧЕСКИЕ СВОЙСТВА ДРЕВЕСИНЫ**

### **THE EFFECT OF TEMPERATURE ENVIRONMENTS ON BASIC PHYSICO-MECHANICAL PROPERTIES OF WOOD**

*Представлены результаты исследования зависимости предела прочности листовидной древесины на скалывание поперек волокон по тангенциальной плоскости от температуры и продолжительности тепловой обработки.*

*Presents the results of a study of the dependence of tensile strength of larch wood shear across the grain on the tangential plane of the temperature and duration of heat treatment.*

Для установления остаточного влияния температуры среды и продолжительности тепловой обработки на механическую прочность древесины лиственницы был выбран метод испытания – определение предела прочности на скалывание поперек волокон по тангенциальной плоскости.

Выбор данного вида испытаний был принят исходя из следующих соображений. Во-первых, испытания образцов по определению предела прочности при скалывании поперек волокон по тангенциальной плоскости древесины лиственницы в зависимости от температуры среды и продолжительности тепловой обработки ранее не проводились. Во-вторых, данный вид испытаний по характеру действия сил близок к действию сил, происходящих при резании тангенциального шпона. В том и другом случаях разрушение древесины идет по тангенциальной плоскости. В-третьих, данный вид испытаний позволил установить остаточное влияние температуры и продолжительности тепловой обработки на механические показатели ядровой древесины (центральной части, из которой получается некачественный шпон).

Образцы изготавливались из кряжа, по качеству соответствующего ГОСТу 9463-88 «Лесоматериалы круглые хвойных пород», испытывались по ГОСТу 16483.12-72 «Древесина. Метод определения предела прочности при скалывании поперек волокон».

Порядок подготовки образцов был следующий: кряж длиной 2200 мм с обоих концов отторцовывался по 100 мм, затем после снятия четырех горбылей распиливался вдоль пополам. Из каждого бруса (размер по сечению составлял 180×120 мм) отпиливалось по 51 образцу, длина которых соответствовала 35 мм.

Порядок проведения работы был принят следующий: один брус контрольный, четыре бруса для испытаний. Из каждого бруса изготовлялось не менее 5 образцов, которые брались из центральной части ядра лиственничной древесины в одних и тех же слоях.

Продолжительность прогрева бруса была принята 0, 2, 6, 9 и 14 часов. Температура и влажность паровоздушной смеси были приняты в следующих диапазонах:

I серия опытов:  $t_c = 100 \text{ }^\circ\text{C}$ ;  $t_m = 98 \text{ }^\circ\text{C}$ ;  $\varphi_1 = 0,95 - 1,00$ ;

II серия опытов:  $t_c = 75 \text{ }^\circ\text{C}$ ;  $t_m = 73 \text{ }^\circ\text{C}$ ;  $\varphi_2 = 0,96 - 1,00$ ;

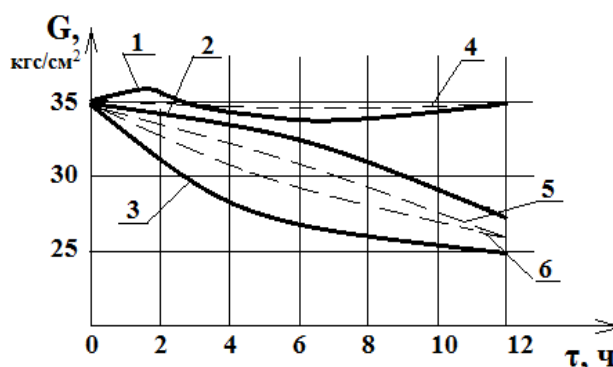
III серия опытов:  $t_c = 50 \text{ }^\circ\text{C}$ ;  $t_m = 48 \text{ }^\circ\text{C}$ ;  $\varphi_3 = 0,95 - 1,00$ .

Температура брусьев замерялась с помощью термопары, заделанной в середину бруса и потенциометра. Для каждой серии опытов брались на испытания контрольные образцы. Каждый опыт проводился на 30 образцах.

Было установлено, что предел прочности на скалывание поперек волокон по тангенциальной плоскости зависит от продолжительности тепловой обработки и температуры паровоздушной смеси.

При температуре паровоздушной смеси 100 °С предел прочности снижается на 20–30 %, что приводит к получению шпона из зоны с шероховатостью поверхности более 200 мкм. При температуре паровоздушной смеси 75 °С снижение предела прочности происходит на 9,5 % через 9 часов и на 10,5 % через 14 часов прогрева. А при температуре паровоздушной смеси 50 °С снижение предела прочности не наблюдается.

На графике даны экспериментальные и рассчитанные по сравнению значения предела прочности на скалывание поперек волокон по тангенциальной плоскости древесины лиственницы в зависимости от температуры и продолжительности тепловой обработки.



Зависимость предела прочности лиственничной древесины на скалывание поперек волокон по тангенциальной плоскости от температуры и продолжительности тепловой обработки:

- 1(4) – прочность после пропаривания образцов при  $t_c = 50\text{ }^\circ\text{C}$ ;
- 2(5) – прочность после пропаривания образцов при  $t_c = 75\text{ }^\circ\text{C}$ ;
- 3(6) – прочность после пропаривания образцов при  $t_c = 100\text{ }^\circ\text{C}$ ;
- 1–3 – экспериментальные кривые; 4–6 – расчетные кривые

Кривые 4, 5, 6 описаны корреляционными уравнениями второго порядка.

Кривая 4:  $\sigma = -0,004\tau^2 - 0,076\tau + 35,98$  (прогрев при  $t_c = 50\text{ }^\circ\text{C}$ ).

Кривая 5:  $\sigma = -0,0172\tau^2 - 0,333\tau + 35,10$  (прогрев при  $t_c = 75\text{ }^\circ\text{C}$ ).

Кривая 6:  $\sigma = 0,0554\tau^2 - 1,374\tau + 35,00$  (прогрев при  $t_c = 100\text{ }^\circ\text{C}$ ).

При прогреве брусьев существующим на практике способом центральная часть ядра бруса, находящаяся на его периферии, перегревается, подсыхает до 25–30 % влажности, теряет эластичность и прочность.

Наибольшее снижение предела прочности древесины лиственницы происходит при температуре паровоздушной смеси, равной  $100\text{ }^\circ\text{C}$ . При пропаривании древесины при температуре среды  $100\text{ }^\circ\text{C}$  происходит перегревание поверхностных зон брусьев. Так, на глубине 50–60 мм брус имеет температуру порядка  $80\text{--}90\text{ }^\circ\text{C}$ .

По нашим данным, предел прочности древесины на скалывание поперек волокон по тангенциальной плоскости снижается уже после 2-х часов пропаривания; обычно прогрев брусьев происходит согласно применяемому на практике режиму (более 2 часов).

УДК 691.116

**Е.И. Стенина, С.Н. Азанова**

(E.I. Stenina, S.N. Azanova)

(УГЛТУ, г. Екатеринбург, РФ)

E-mail для связи с авторами: sten\_elena@mail.ru

### **ИССЛЕДОВАНИЕ БИОСТОЙКОСТИ ФАНЕРЫ, МОДИФИЦИРОВАННОЙ НАНОСЕРЕБРОМ**

### **STUDY ON MODIFIED GRADE NANOSEREBROM PLYWOOD**

*Приведены результаты исследований по изучению биостойкости фанеры, выполненной из наиболее часто применяемых пород ипона и модифицированной растворами наноразмерного серебра различных концентраций.*

*The results of research on grade plywood, made of the most commonly used species of veneer and retrofit solutions of various concentrations of silver Nano.*

Придание широко используемым материалам новых уникальных свойств является крайне актуальным направлением развития технологий последних лет. Например, получение биостойкой фанеры. Так, для биоцидной обработки специальной фанеры, как правило, применяют трудновываемые препараты ХМ-5 и пентахлорфенол, содержащие высокотоксичные компоненты.

В последнее время на потребительском рынке появился новый биоцидный препарат с наноразмерными частицами серебра широкого спектра свойств. Коллоидный раствор наносеребра «AgБион-2» является экологически чистым, нетоксичным и абсолютно безвредным как для человека, так и для животных, растений и всех живых существ, имеющих многоклеточное строение. Наночастицы серебра являются альтернативой антибиотикам, поскольку имеют следующие преимущества:

- превышают спектр действия антибиотиков в 70–140 раз;
- бактерии и вирусы не способны выработать «иммунитет» к наночастицам серебра, что делает их эффективными даже против тех микроорганизмов, которые уже адаптировались к антибиотикам;
- гипоаллергенны и не имеют побочных эффектов.

Наночастицы серебра остаются единственным средством борьбы с болезнетворными микроорганизмами для людей с индивидуальной непереносимостью антибиотиков (в том числе детей, беременных женщин, аллергиков), а также при резистентности патогенной микрофлоры к антибиотикам.

Помимо бактерицидных свойств, коллоидный раствор наносеребра оказывает иммуномодулирующее и иммунокорректирующее действие. Добавка частиц наносеребра к различным материалам и изделиям сохраняет их биоцидное действие в течение длительного периода времени.

Применение частиц наносеребра позволяет сократить или полностью устранить из бытового применения такие токсичные и вызывающие аллергию вещества, как хлор, йод, активные соли, применяемые ныне для обеззараживания.

Фанера обладает некоторой повышенной биостойкостью по сравнению с массивной древесиной благодаря чередованию слоев древесного шпона со слоями клея. Следовательно, возможно предположить, что для ее обработки можно использовать препарат «AgБион-2» меньшей концентрации, чем рекомендует производитель для проявления фунгицидного действия.

Поэтому целью данной работы является изучение биостойкости модифицированной фанеры, изготовленной из шпона различных пород. Для достижения этой цели нужно выполнить ряд задач: сформировать фанеру из березового (малостойкого), осинового (нестойкого) и соснового (биостойкого) шпона, предварительно обработанных 1, 3, 5 %-м и 10 %-м раствором коллоидного наносеребра; определить биостойкость модифицированной фанеры. Для этого образцы фанеры различных пород погрузили в грунт на всю высоту на расстоянии 20 мм друг от друга. Постоянные и переменные факторы эксперимента приведены в таблице.

Методическая сетка эксперимента

Фактор	Значение
<i>Постоянные</i>	
Количество образцов, шт.	52
Шероховатость шпона по ГОСТу 7016-82, мкм	Не ниже 200
Толщина шпона, мм	2
Влажность шпона, %	8–10
Защитный препарат	«АгБион-2»
Температура раствора, °С	20 ± 2
Способ обработки шпона	Капиллярный (нанесение кистью)
Грунт	Торфяной
Влажность грунта, %	98 ± 2
Температура грунта, °С	20 ± 2
Слойность фанеры	3
Размеры образцов, см	10×10
Клей	Карбамидоформальдегидный
Продолжительность выдержки, сут	50
<i>Переменные</i>	
Порода древесины шпона	Береза, сосна, осина
Концентрация раствора	1, 3, 5, 10 %

Анализируя результаты экспериментов, можно сделать выводы:

1. Наибольший процент биопоражения наблюдается на осиновой фанере (95,37 %), обработанной 1- и 3 %-м растворами «АгБион-2». Наименьший процент биопоражения наблюдается на сосновой фанере (10,87 %), обработанной 1 %-м раствором «АгБион-2» (рис. 1). Высокий процент биопоражения объясняется тем, что древесина осины обладает низкой биостойкостью.

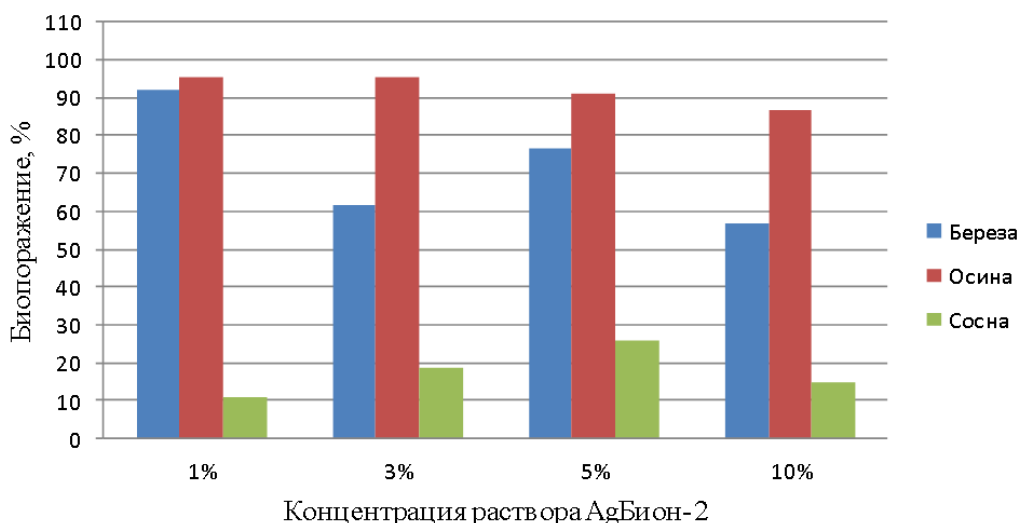


Рис. 1. Сравнительная диаграмма биопоражения фанеры разных пород

2. Биопоражение у лиственных пород значительно выше, чем у хвойной (84 %). Следовательно, для каждой породы нужно подбирать свою концентрацию раствора, так как породы имеют разную природную биостойкость.

3. Снижение площади биопоражения с повышением концентрации раствора наносеребра сосновой фанеры практически не наблюдается у березовой фанеры на 39 %, у осиновой – на 9 % и у сосновой – на 49 %.

4. Для березовой фанеры лучше всего использовать 10 %-й раствор (величина биопоражения 56,60 % при содержании серебра на поверхности фанеры составляет 3,51 г/м<sup>2</sup>) (рис. 2).

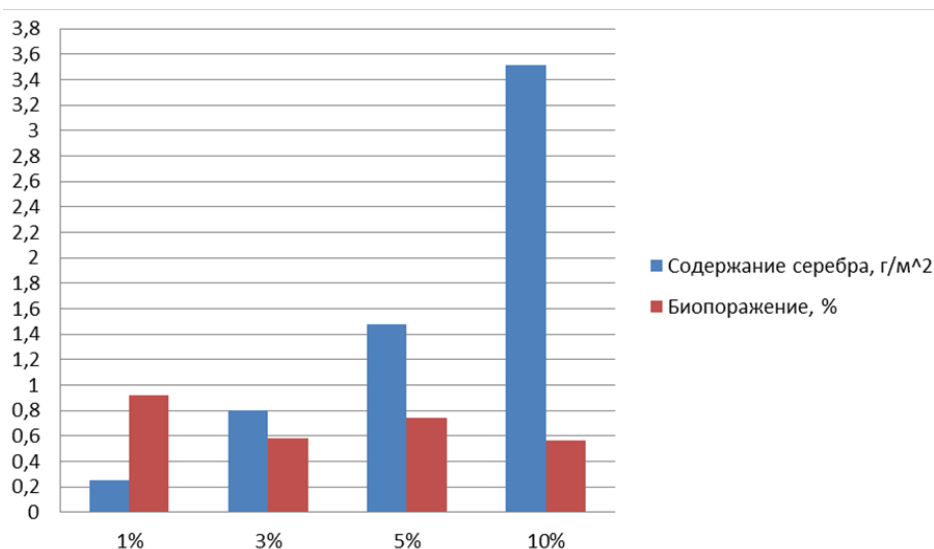


Рис. 2. Диаграмма содержания наносеребра и биопоражения березовой фанеры

5. Для осиной фанеры лучше всего использовать 10 %-й раствор (величина биопоражения 86,80 % при содержании серебра на поверхности фанеры составляет 5,47 г/м<sup>2</sup>) (рис. 3).

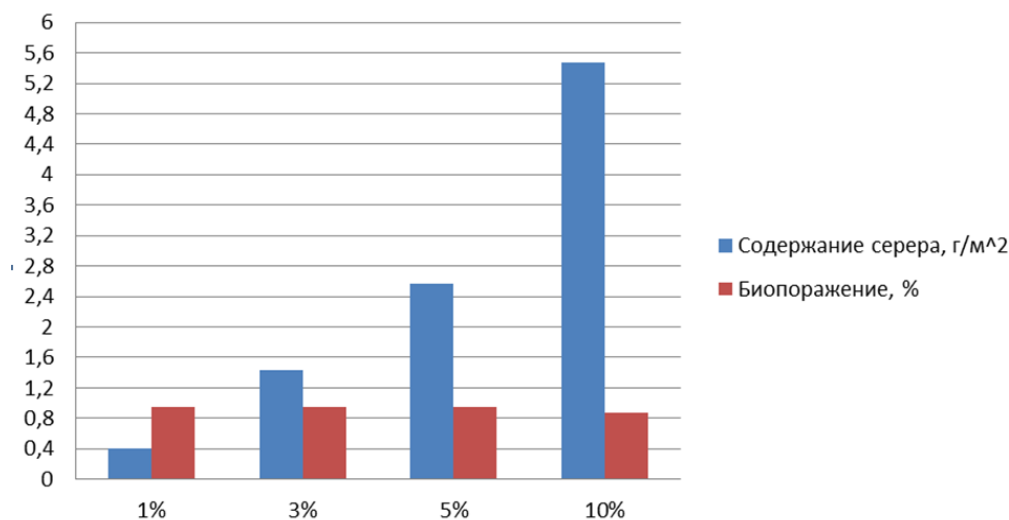


Рис. 3. Диаграмма содержания наносеребра и биопоражения осиновой фанеры

6. Для сосновой фанеры лучше всего использовать 3 %-й раствор (величина биопоражения 8 % при содержании серебра на поверхности фанеры составляет 9 г/м<sup>2</sup>) (рис. 4). Но статистическая обработка данных показала, что для сосновой фанеры необходимо продублировать опыты (для повышения точности результатов).

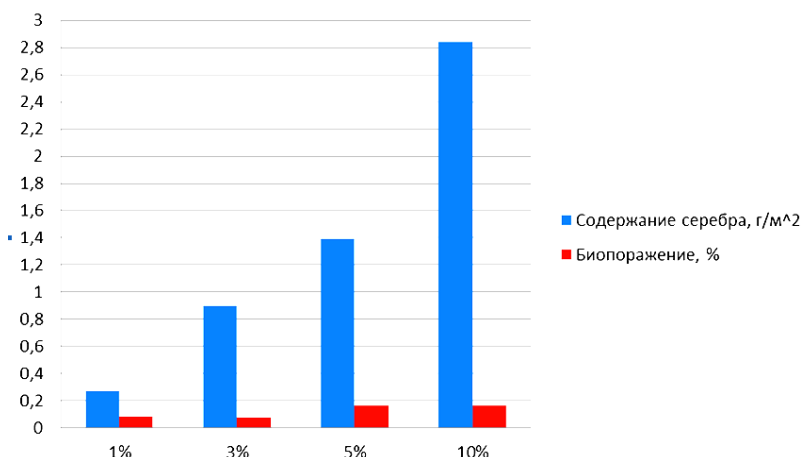


Рис. 4. Диаграмма содержания наносеребра и биопоражения сосновой фанеры

В целом можно сделать вывод, что для защитной обработки фанеры не целесообразно применять раствор коллоидного наносеребра меньшей концентрации, чем рекомендует производитель препарата (10 %).

УДК 667.646.42

**Е.И. Стенина, И.А. Ваулина, Н.А. Оберюхтина**

(E.I. Stenina, I.A. Vaulina, N.A. Oberyuhtina)

(УГЛТУ, г. Екатеринбург, РФ)

E-mail для связи с авторами: sten\_elena@mail.ru

**ИЗУЧЕНИЕ ФИЗИКО-МЕХАНИЧЕСКИХ СВОЙСТВ ДСтП,  
МОДИФИЦИРОВАННЫХ НАНОРАЗМЕРНЫМ СЕРЕБРОМ**

**STUDY OF PHYSICO-MECHANICAL PROPERTIES OF PARTICLEBOARD,  
MODIFIED NANOSCALE SILVER**

*Приведены результаты исследований по изучению прочности, разбухания и водопоглощения древесно-стружечных композитов на различных синтетических связующих с учетом нескольких технологических вариантов введения биодобавки из наноразмерного серебра.*

*The results of research on strength, water absorption and swelling of wood-based composites in various synthetic resins of several technological options introduction supplements from nano-sized silver.*

Перспективным направлением развития деревообрабатывающих производств является массовое использование древесных композитов, которые отличаются хорошей формоустойчивостью и достаточной прочностью, относительно низкой ценой; легко поддаются обработке, их можно модифицировать различными препаратами, придавая желаемые свойства.

Древесные композиционные материалы (ДКМ), содержащие в качестве армирующего наполнителя дискретные древесные частицы (древесное волокно, стружку, дробленку, опилки, кору и т.п.) являются самыми распространенными.

*Древесностружечные плиты (ДСтП)* – листовой материал, полученный путем горячего прессования древесной стружки и синтетического связующего не минерального происхождения (полимера); применяется в мебельном производстве и в домостроении.

В состав ДКМ входят пластифицирующие, отверждающие, модифицирующие и другие добавки. Комбинируя объемное содержание компонентов, применяя технологические режимы их совмещения, используя химические свойства компонентов, получают ДКМ с требуемыми эксплуатационными характеристиками.

Так, для формирования ДСтП применяют термореактивные, поликонденсационные карбамидоформальдегидные (КФ) и фенолоформальдегидные (СФЖ) клеи. КФ-связующее является более дешевыми, обеспечивают высокую прочность соединений, малое время горячего отверждения. Однако клеевой шов на их основе обладает ограниченной водо- и теплостойкостью (группа клея D3), хрупкостью, большой усадкой и коррозионностью.

К преимуществам СФЖ-клеев можно отнести высокую водостойкость, а к недостаткам – повышенную стоимость, более низкую по сравнению с КФ-клеями скорость отверждения, низкую концентрацию и высокую токсичность.

При производстве древесных композитов с повышенной биостойкостью используют антисептики, содержащие токсичные компоненты, например, фтор, тяжелые инсектициды и фунгициды. Учитывая, что в наше время ужесточается экологическое законодательство, которое ограничивает содержание токсичных веществ в составе антисептиков, необходимо найти такие вещества, которые бы снижали суммарную токсичность и повышали биостойкость композитов.

Известно, что в наноразмерном виде многие вещества приобретают новые свойства и становятся, в биологическом отношении весьма активными. К примеру, таким веществом является серебро в виде коллоидного раствора, которое способно сохранять антибактериальные свойства в течение очень длительного действия.

В настоящее время отечественными предприятиями налажен промышленный выпуск препаратов на основе наноразмерного серебра. Например, препарат Nano Vita AG («Нано Вита серебро», производитель МНПХ «Созвездие»), предназначенный для лечения внутренних и наружных воспалений, в том числе глаз; гели с наносеребром (производитель НПО «Звезда»), обладающие местным антисептическим, противовирусным, противовоспалительным, иммуномодулирующим, онкопротекторным действием.

НПЦ «Вектор-Вита» выпускает БАД «Витаргол», применяемый для восполнения дефицита серебра и повышения защитных свойств организма, а также для профилактики и вспомогательной терапии различных инфекционно-воспалительных заболеваний, а также средство гигиены полости рта «Витаргол-Спрей».

«Аргитос» (производитель НПО «Синтек Нано») – биоцидная добавка с широким спектром противомикробного, противовирусного, противогрибкового и альгицидного действия – применяется в производстве медицинских препаратов.

«ProБИО» (ООО «ННПЦ») – универсальное моющее средство.

«НаноТекс» (ООО ПО «Фабрика Красок») – лакокрасочные материалы, предназначенные для отделки предприятий общественного питания, сельского хозяйства, детских, спортивных, медицинских учреждений, производственных лабораторий.

Концерном «Наноиндустрия» выпускается препарат «AgБион-2», который обладает антибактериальными и фунгицидными свойствами, сохраняющимися в течение очень длительного времени. В качестве действующего вещества средство содержит наноразмерные частицы серебра (средний размер 10–12 нм, содержание – 0,045 %), а также функциональные и технологические компоненты (анионные поверхностно-



активные вещества (ПАВ), др., содержание – около 2 %) и воду (98 %). Показатель активности ионов водорода (рН) составляет 7,6–7,9. Рабочие растворы препарата не оказывают деструктирующего влияния на материалы обрабатываемых изделий, не содержат хлорсодержащих компонентов, экологически безопасны. «AgБион-2» обладает невысокой стоимостью.

Средство относится к малоопасным веществам (4 класс опасности по ГОСТу 12.1.007-76) при внутрижелудочном пути поступления; по выраженности местнораздражающих свойств относится к 4 классу опасности; по степени летучести средство относится к малоопасным веществам (4 класс опасности). Сенсibiliзирующего действия не выявлено. В нативном виде средство оказывает раздражающее действие на слизистую оболочку глаза (4 класс опасности). Рабочие растворы концентрации при многократном воздействии не оказывают раздражающего действия на кожный покров. Кожно-резорбтивное действие рабочих растворов не выявлено.

Средство «AgБион-2» предназначено для:

- профилактической дезинфекции поверхностей в помещениях;
- жесткой и мягкой мебели;
- поверхностей аппаратов и приборов в лечебно-профилактических учреждениях, на предприятиях коммунально-бытового обслуживания (гостиницы, общежития, санпропускники, бани, сауны, прачечные, парикмахерские, общественные туалеты и пр.), на предприятиях общественного питания, торговли, потребительских рынках, в образовательных учреждениях, организациях культуры, отдыха, спорта (бассейны, спортивные и культурно-оздоровительные комплексы, кинотеатры, офисы);
- при инфекциях бактериальной этиологии (включая туберкулез);
- при инфекциях вирусной этиологии (включая полиомиелит, ВИЧ-инфекцию), дерматофитиях, кандидозах, плесневых грибах.

Если древесные композиты модифицировать коллоидным раствором наноразмерных частиц серебра, обладающих высокой поверхностной активностью, то, возможно, изменится протекание химической реакции поликонденсации связующего, что скажется на когезии полимера. На данную реакцию влияет также «химизм» самой смолы, используемой в качестве основы связующего. Кроме того, возможно изменение протекания процессов влагопереноса и насыщения древесного волокна как биоцидным раствором, являющимся полярной жидкостью, так и клеевой композицией, что повлияет на адгезию клеедревесного композита. Следовательно, можно ожидать изменение как прочностных показателей композита, так и его водопоглощение и разбухание.

Целью исследовательской работы являлось изучение физико-механических свойств ДСтП на основе карбамидоформальдегидных и фенолоформальдегидных смол, модифицированных коллоидным раствором наноразмерных частиц серебра (с добавлением коллоидного раствора наносеребра в связующее и с предварительным смешиванием биодобавки со стружкой). В качестве контрольных – плиты без биодобавки.

Показатели плит (предел прочности на статический изгиб, водопоглощение и разбухание) определялись в соответствии с требованиями ГОСТа 10634-89. Все эксперименты были продублированы с целью получения более достоверных результатов. Последние были подвергнуты статистической обработке. Анализ полученных данных показал:

1. Наилучшее значение предела прочности на статический изгиб вне зависимости от используемого клея (13,47 и 15,76 МПа) получилось получить у плит с добавлением наносеребра в связующее (рис. 1). Минимальное значение – у образцов плит, стружка которых смешивалась с наносеребром (8,903 и 12,57 МПа).

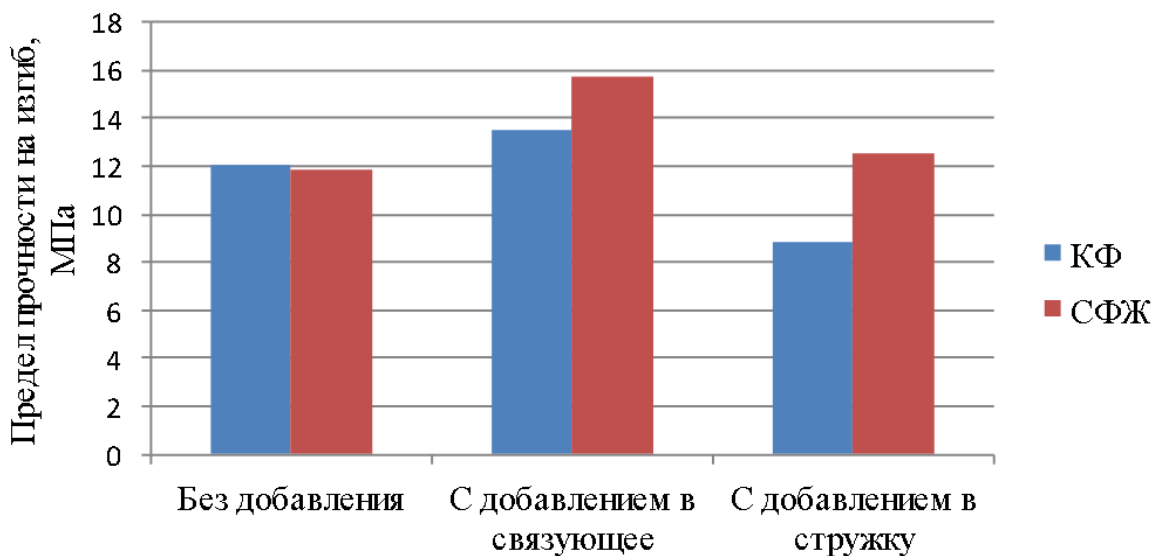


Рис. 1. Диаграмма предела прочности на статический изгиб для различных ДСтП

2. Добавка наносеребра оказывает большее и позитивное влияние на прочность плиты при использовании в качестве связующего фенолоформальдегидной смолы.

3. Наилучшее значение разбухания (22,55 и 17,12 %) получилось у образцов с добавлением наносеребра в связующее (рис. 2). Максимальные значения получились у образцов плиты, стружка которой предварительно смешивалась с наносеребром (23,90 и 24,67 %).

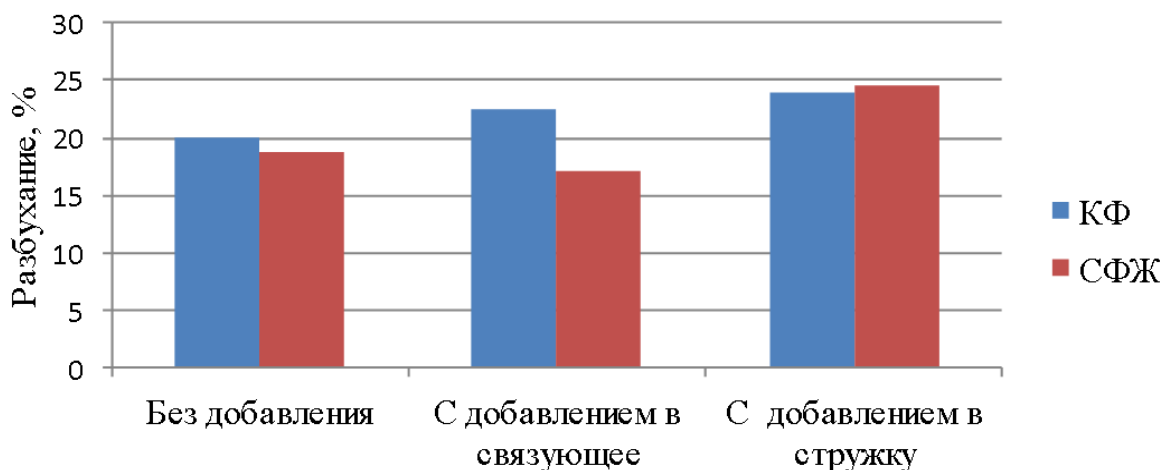


Рис. 2. Диаграмма разбухания различных ДСтП

4. Наименьшее значение разбухания во всех случаях отмечено у плит на фенолоформальдегидном связующем (благодаря его химической структуре).

5. Минимальное значение водопоглощения (81,58 и 66,68 %) получилось у образцов с добавлением наносеребра в связующее (рис. 3). Максимальное значение получились у плит, стружка которых смешивалась с наносеребром (103,87 и 97,5 %).

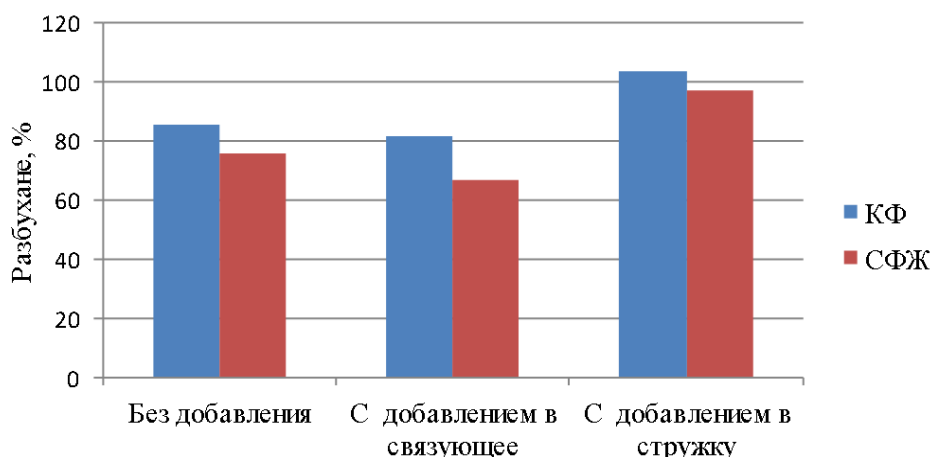


Рис. 3. Диаграмма разбухания различных ДСтП

6. Меньшее водопоглощение во всех технологических вариантах наблюдается, как и ожидалось, у плит на фенолоформальдегидной смоле.

В целом можно сделать вывод, что введение наносеребра в древесностружечные плиты сказывается на физико-механических показателях плит. Наилучшими показателями обладает плита с добавлением наносеребра в связующие на основе фенолоформальдегидной смолы.

УДК 667.646.42

**Е.И. Стенина, А.Р. Мухамедзянов**

(E.I. Stenina, A.R. Muhamedzyanov)

(УГЛТУ, г. Екатеринбург, РФ)

E-mail для связи с авторами: sten\_elena@mail.ru

### **ИССЛЕДОВАНИЕ АДГЕЗИИ ЛКП НА МОДИФИЦИРОВАННОЙ НАНОСЕРЕБРОМ ПОДЛОЖКЕ**

### **STUDY ON THE ADHESION OF COATINGS TO RETROFIT NANOSILVER SUBSTRATE**

*Приведены результаты исследований по изучению адгезии ЛКП на основе органикорастворимой НЦ-композиции и водорастворимой акриловой дисперсии покрытия из наносеребра на подложке, модифицированной наноразмерным серебром.*

*The results of studies on the adhesion of COATINGS on the basis of organikoraствorimoy SC-compositions and water-soluble acrylic dispersion of nano-silver coating on a substrate modified nanoscale silver.*

Для повышения качества и долговечности древесины покрывают лакокрасочными материалами (ЛКМ), которые обладают как защитными, так и декоративными эффектами. Срок службы лакокрасочных покрытий (ЛКП) в жестких условиях составляет максимум 6 лет – этого недостаточно. Целесообразно сначала повысить защищенность древесины за счет обработки биоцидами, а затем уже ЛКМ.

При обработке 10 %-м раствором коллоидного наносеребра, обладающим фунгицидным действием, увеличивается срок службы древесины, повышаются защитные

характеристики, а также сохраняется эстетика древесины, что немаловажно. Таким образом, для решения практических задач необходимо выделить вклад физических или химических факторов на сцепление массивной древесины с ЛКП. Часто достаточно представлять, как тот или иной фактор влияет на условия образования адгезионной связи и ее поведение в процессе эксплуатации конкретного изделия. В связи с этим стоит учитывать, что в местах общественного пользования при постоянных жестких условиях эксплуатации древесины долговечность ее и адгезия ЛКМ очень важны.

Согласно электрической и молекулярной теориям адгезии коллоидный раствор «AgБион-2», содержащий ионы металла, может повлиять на отрыв пленки, находящейся на границе раздела фаз – за счет наличия противоположных зарядов и увеличения прочности связей между отдельными молекулами (возрастает дипольный момент). В результате адгезия ЛКП изменится на модифицированной подложке.

Также на величину межмолекулярных связей и заряд обкладок молекулярного электрического двойного слоя может повлиять используемый растворитель ЛКМ (органического происхождения или нет). Поэтому интерес представляет изучение адгезии ЛКП, сформированной, например, нитроцеллюлозным лакокрасочным материалом и ЛКМ алкидного типа на модифицированной наносеребром подложке.

Кроме этого, на адгезию (прочность связей) может повлиять длительность выдержки рабочего раствора коллоидного наносеребра с момента изготовления. Поэтому целесообразно изучить влияние и этого фактора на адгезию ЛКП.

Целью исследований являлось изучение адгезии ЛКП на основе органикорастворимой НЦ-композиции и водорастворимой акриловой дисперсии на подложке, модифицированной 10 %-м коллоидным раствором наносеребра. Постоянные и переменные факторы проведенных экспериментов приведены в таблице 1.

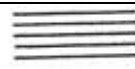


Таблица 1

Методическая сетка эксперимента

Фактор	Значение
<i>Постоянные факторы</i>	
Количество образцов	56
Порода древесины	Сосна
Шероховатость по ГОСТу 7016-82, мкм	Не более 250
Влажность, %	9–12
Способ защитной обработки подложки	Капиллярный (нанесение кистью)
Защитное средство	«AgБион-2»
Концентрация защитного средства	10 %
Продолжительность выдержки после нанесения защитного средства, час	1
Кратность нанесения ЛКМ	2
Продолжительность выдержки после нанесения ЛКМ, час	24
<i>Переменные факторы</i>	
Наличие защитной обработки	Есть; нет
Срок с момента изготовления рабочего раствора, сут.	0; 19
Используемый ЛКМ	НЦ-132; аквалак «БОР»

Определение адгезии ЛКП осуществлялось методом параллельных надрезов. Сущность метода заключается в нанесении на готовое лакокрасочное покрытие параллельных надрезов и визуальной оценке состояния покрытия по трехбалльной системе (табл. 2).

Оценка адгезии ЛКП

Балл	Описание поверхности лакокрасочного покрытия после нанесения надрезов и снятия липкой ленты	Внешний вид покрытия
1	Края надрезов гладкие	
2	Незначительное отслаивание пленки по ширине полосы вдоль надрезов (не более 0,5 мм)	
3	Отслаивание покрытия полосами	

Анализируя результаты экспериментов, можно сделать следующие выводы:

- 1) адгезия эмали НЦ-132 хорошая как на подложке, модифицированной свежим и старым растворами наносеребра, так и на контрольных образцах (1 балл) (табл. 3);
- 2) адгезия аквалака «БОР» на модифицированной подложке хорошая (1 балл), в то время как на контрольных образцах она ниже (в среднем 1,2 балла);
- 3) удержание старого расхода выше чем свежее на 28,2 %, что можно объяснить снижением поляризации ионов наносеребра (см. рисунок);

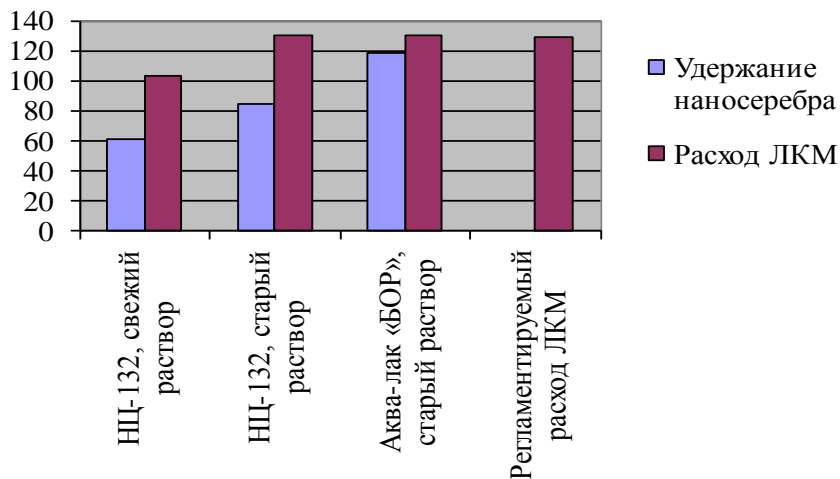


Диаграмма расхода ЛКМ на подложке, модифицированной наносеребром

- 4) расход различных типов ЛКМ на подложке, модифицированной старым раствором коллоидного наносеребра, близок к регламентируемому производителем (130 г/м<sup>2</sup>), но значительно выше чем на подложке, обработанной свежим раствором. Следовательно, тип ЛКМ существенно не влияет на его расход в случае нанесения на подложку, модифицированную старым раствором;

## Результаты оценки адгезии ЛКП на модифицированной подложке

№ партии образцов	Среднее удержание $Y$ , г/м <sup>2</sup>	Средний расход ЛКМ, г/м <sup>2</sup>	Оценка адгезии, балл	Средний балл	
<b>Эмаль НЦ-132</b>					
<i>Свежий раствор наносеребра</i>					
1.1	46,88	96,88	1	1	
1.2	75,00	109,38	1		
<i>Старый раствор наносеребра</i>					
2.1	52,08	115,63	1	1	
2.2	117,70	145,80	1		
<i>Контрольные образцы</i>					
1	–	42,19	1	1	
2	–	42,19	1		
5	–	70,32	1		
<b>Аквалак «БОР»</b>					
3.1.1	143,75	137,50	1	1	
3.1.2	143,75	137,50	1		
3.1.3	143,75	137,50	1		
3.1.4	143,75	137,50	1		
3.1.5	143,75	137,50	1		
3.1.6	143,75	137,50	1		
3.2.1	94,79	124,79	1		
3.2.2	94,79	124,79	1		
3.2.3	94,79	124,79	1		
3.2.4	94,79	124,79	1		
3.2.5	94,79	124,79	1		
3.2.6	94,79	124,79	1		
<i>Контрольные образцы</i>					
3	–	187,20	1		1,2
4	–	143,75	1		
5	–	23,44	3		

5) удержание защитного средства при однократном нанесении свежеприготовленного раствора наносеребра значительно ниже (29,8 %) благодаря, вероятно, большей активности ионов серебра. Этим же обстоятельством возможно объяснить и меньший расход ЛКМ на подложке, обработанной свежим раствором наносеребра.

В целом, можно сделать вывод, что модификация древесины сосны 10 %-м коллоидным раствором наносеребра не сказывается на адгезии ЛКМ различных типов. Пролонгация срока использования рабочего раствора «AgБион-2» в технологическом процессе защитной обработки древесины до 19 суток нецелесообразна, т.к. влечет перерасход нанесенного ЛКМ, а также из-за возможного снижения биологической активности препарата.

Увеличение толщины ЛКП существенно не скажется на ее защитных качествах, т.к. с увеличением толщины покрытия возрастает вероятность разрушения пленки – вследствие роста внутренних напряжений (при старении покрытия), которые суммируются с температурно-влажностными деформациями подложки.

УДК 674.8:662.818.6

**С.С. Тютиков, М.А. Грудина**

(S.S. Tyutikov, M.A. Grudina)

(УГЛТУ, г. Екатеринбург, РФ)

E-mail для связи с авторами: tyutikovstanislav@gmail.com

## **ТЕХНОЛОГИЧЕСКИЙ ПРОЦЕСС ИЗГОТОВЛЕНИЯ ТОПЛИВНЫХ ПЕЛЛЕТ**

### **TECHNOLOGICAL PROCESS OF PRODUCTION FUEL PELLETS**

*Анализируются технологические процессы производства топливных пеллет. Приводятся результаты собственных исследований и новые разработки. Предлагается линия для производства пеллет, в которой наряду с мягкими древесными отходами предусматривается использовать кусковые отходы.*

*The technological processes of production of fuel pellets are analyzed. The results of their own research and new developments are given. The line for production pellet in which along with soft wood waste it is provided to use solid waste is offered.*

Обеспечение постоянно растущих потребностей мировой и национальных экономик в энергии обуславливает необходимость развития возобновляемой энергетики и, в частности, биоэнергетики. Это также диктуется ограниченностью запасов невозобновляемых видов ископаемых и обеспечением экологической безопасности. Несмотря на то, что РФ обладает гигантскими запасами лесных ресурсов, на лесосеках и на территориях предприятий по переработке древесины скапливаются огромные количества древесных отходов. Использование этих отходов в энергетическом секторе даст большие преимущества по сравнению с ископаемым топливом: практически отсутствие выбросов углекислого газа, уменьшение выбросов оксидов азота и двуокиси серы, дешевые цены и независимость от поставок ископаемого топлива.

На сегодняшний день рынок растет колоссальными темпами. Цены растут постоянно, а в рамках подписания Киотского протокола спрос на гранулы будет просто огромный. Основными потребителями топливных гранул являются сегодня европейские страны и Япония. Производство топливных древесных пеллет – это технологический типовой процесс производства экологически чистого возобновляемого топлива. Преимущества этого вида топлива по сравнению с традиционными:

1. Теплотворная способность их составляет 4,3–4,5 кВт/кг, что в 1,5 раза больше чем у древесины, она сопоставима с углем.
2. Минимальные выбросы в атмосферу диоксида серы (основной причины кислотных дождей).
3. Зола составляет до 1 % от массы топлива, может использоваться как удобрение.
4. Системы сжигания пеллет можно установить на топливные котлы взамен горелок для жидкого топлива с сохранением высокого уровня автоматизации.

Последнее является существенным преимуществом пеллет по сравнению с топливными брикетами.

Перечислим основные признаки высокого качества пеллет:

1. Гранула должна быть ровной и гладкой. Отсутствие трещин, коробления и осыпания. Это свидетельствует о прочности и малом истирании.

2. Желательно, чтобы гранулы были одного размера (в основном производители изготавливают топливные гранулы диаметром от 6 до 10 мм), независимо от вида топливного пеллета. Диаметр играет важную роль при настройке печи или котла для повышения эффективности процесса отопления.

3. Легкий сладковатый запах клея – признак хорошего качества, достигаемого текучестью и высокими температурами при гранулировании.

4. Цвет у древесных топливных гранул должен быть светлым (более светлый – более качественный), так как чем меньше темных или коричневых вкраплений в пеллете, тем меньше в нем содержится коры и примесей. У торфяных и растительных гранул он темно-серый либо черный. На пеллетах не должно быть грибка либо плесени. Не должно быть никаких химикатов.

5. Пыль – это признак быстрого истирания пеллет и их плохого качества. При хранении в закрытых мешках количество пыли меньше. Содержание пыли в партиях пеллет, изготовленных в России – 0,2–0,3 %; в Швейцарском стандарте пыль не допускается, в Австрийском стандарте ее должно быть меньше – 2,3 %.

Анализируя качество пеллет, можем отметить следующее:

1. Для упрочнения качества пеллет, изготавливаемых в России, необходимо повысить степень измельчения сырья до размера 0,5 мм и мельче.

2. Использовать сушилку с «кипящим слоем» (разработка кафедры ИТОД УГЛТУ), это позволит получить точно заданную влажность 9–11 %. В настоящее время все в мире пересушивают до влажности 5–6 %, а перед введением в гранулятор вводят воду. Мы считаем, сушить, а затем увлажнять – существенный недостаток (потеря энергии).

3. Влажность прессматериала, применяемого в настоящее время при изготовлении пеллет (9–10 %) не всегда рациональна. Необходимо уточнять ее применительно к конкретному сырью, провести соответствующую НИР, как это делается при изготовлении пластиков без добавления связующих (разработка кафедры ИТОД УГЛТУ).

В настоящее время на кафедре ИТОД предлагается линия для производства пеллет, в которой предусматривается в качестве сырья использовать кусковые отходы деревообработки, опилки и стружки.

Подача сырья на переработку механизированная, кусковые отходы подаются на переработку с помощью вибростолы, а опилки и стружки – транспортером. Кусковые отходы, измельченные в щепу на рубительной машине, полученная щепа, а также опилки и стружки подаются в цех, измельчаются на дробилке и поступают в бункер влажной прессмассы. Затем их сушат в сушилке с «кипящим слоем» (конструкция кафедры ИТОД УГЛТУ – реконструированной ПНТИ Пермским научно-исследовательским институтом). Сушка позволяет сушить сырье до влажности 9–11 %. Операция увлажнения сырья исключена. В этой сушке предусмотрены:

1) очистка стекла «дворником» от налипших частиц, как у легковой машины с ручным приводом;

2) подающий транспортер подает сырье не сверху вниз, а снизу вверх – для избежания образования пробок.

После сушки сырье подвергают дополнительному измельчению до частиц 0,5 мм и мельче. И подается в бункер накопитель сухого прессматериала.



УДК 674.8-41.01

**С.С. Тютиков, М.М. Ощепкова**  
(S.S. Tyutikov, M.M. Oshchepkova)  
(УГЛТУ, г. Екатеринбург, РФ)

E-mail для связи с авторами: tyutikovstanislav@gmail.com

## **БРИКЕТИРОВАНИЕ ДРЕВЕСНЫХ ОТХОДОВ**

### **BRIQUETTING WOOD WASTE**

*Наибольшим спросом пользуются шнековые и плунжерные прессы. Однако считается, что шнековые дешевле и более экономичные. Качество брикетов можно улучшить, если в прессе за зоной выдержки с нагревателем расположить зону охлаждения брикетов. Предложенное техническое решение можно рекомендовать для широкого внедрения.*

*The greatest demand is for screw and press the plunger. However, it is believed that the screw is cheaper and more economical. Quality of briquettes can be improved if in the press behind an endurance zone with the heater to arrange a zone of cooling of briquettes. The proposed technical solution can be recommended for widespread introduction.*

Известные шнековые прессы не обеспечивают получение материала хорошего качества. Поверхность у получаемых брикетов или светлая по окраске, недостаточно прочная и водостойкая, или потемневшая и более водостойкая, но с расслоениями, микро- и макротрещинами, участками пригара и неприятным запахом горелого. Объясняется это тем, что в первом случае недостаточно глубоко проходят процессы, приводящие к образованию водостойкости, плотной и прочной поверхности у брикетов. Во втором случае (при более сильном термическом воздействии) при выходе брикета из пресса содержащаяся в наружных слоях брикетов вода мгновенно превращается в пар, значительно увеличиваясь при этом в объеме (примерно в 700 раз). Расслоению и разрыхлению прессматериала способствует также образующиеся в нем в большом количестве другие газообразные продукты.

Качество брикетов можно улучшить, если в прессе за зоной выдержки с нагревателем расположить зону охлаждения брикетов в виде мундштука с полостью для циркуляции охлаждающей жидкости. Предлагаемое решение позволит до выхода брикета из пресса:

- охладить наружные поверхности брикета и, следовательно, исключить мгновенное превращение воды в пар в наружных поверхностях брикета в момент выхода его из пресса;
- подвергнуть конденсации некоторые газообразные продукты в брикете.

На кафедре ИТОД УГЛТУ для улучшения качества брикетов было предложено в шнековом прессе за зоной выдержки с нагревателем расположить зону охлаждения брикетов в виде мундштука с полостью для циркуляции охлаждающей воды.

Схема шнекового пресса с системой охлаждения брикетов до температуры 40–95 °С (см. патент РФ № 2062556\*) представлена на рисунке.

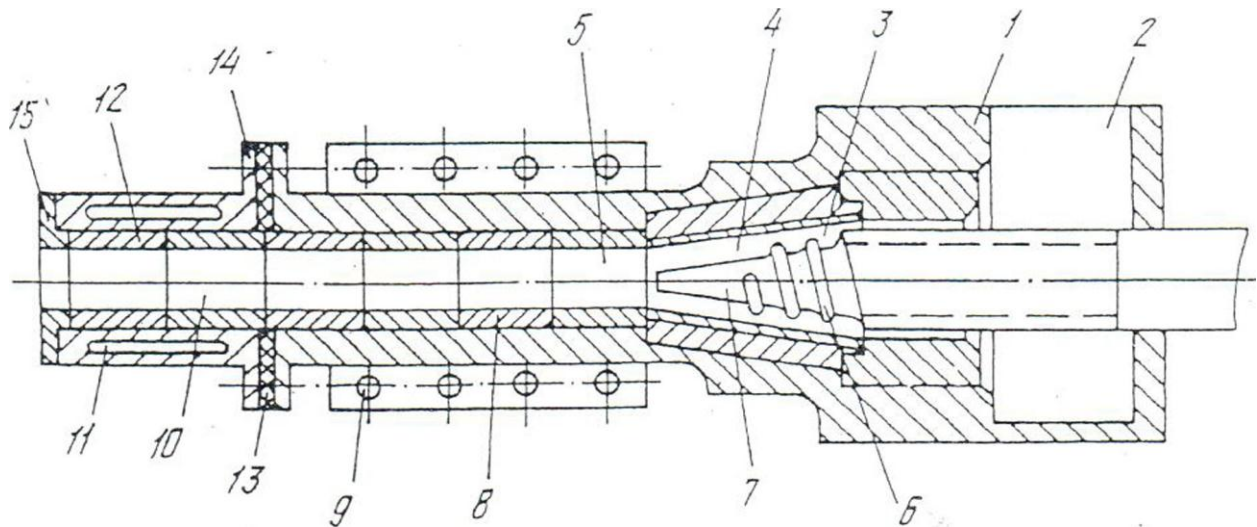


Схема шнекового пресса:

- 1 – корпус; 2 – зона приема; 3 – зона сжатия прессуемой массы;  
 4 – зона формирования брикетов; 5 – зона выдержки; 6 – приводной прессующий шнек;  
 7 – формирующий палец; 8 – втулка с гладкой внутренней поверхностью; 9 – нагреватель;  
 10 – зона охлаждения; 11 – мундштук с полостью;  
 12 – втулка с гладкой внутренней поверхностью; 13 – термоизолирующий элемент;  
 14 – болтовое соединение; 15 – торцовый фланец

Пресс работает так: частицы измельченного сырья через приёмную зону 2 подаются на приводной прессующий шнек 6, который перемещает измельчённую древесину из приёмной зоны 2 в зону 3 сжатия прессуемой массы. Во время перемещения прессуемой массы по зоне сжатия 3 и формирования 4 происходит разогрев массы за счёт тепла, выделяющегося от внутреннего трения масс. Она проходит по сужающимся частям зон. За счёт нагрева по всему объёму масса эластифицируется. Формующий палец 7 предназначен для образования отверстия вдоль оси брикета с целью удаления воздуха, а также газов, образующихся в результате разогрева стружки. Сформированный брикет из зоны 4 проходит в зону 5. Зона 5 выдержки брикета обогревается нагревателем 9. Из зоны 5 брикеты поступают в зону охлаждения 10 – мундштук. За счёт циркуляции в полости мундштука охлаждающей жидкости наружные поверхности брикета охлаждаются до температуры 40–90 °С. Это препятствует интенсивному паро- и газообразованию в наружных слоях брикетов при выходе их из пресса.

Описание упомянутого технического решения было передано в посёлок Магнитка Челябинской области для использования в строящемся там цехе брикетирования древесных отходов.

\* Патент 2062556 РФ МПК, 6A01F15/00, B30B11/24. Шнековый пресс / С.С. Тютиков, А.В. Мерзляков; заявители и патентообладатели № 93057587/15; заявлен 23.12.1993 г., опубл. 27.06.1996 // Бюл. № 18.

После пуска цеха в эксплуатацию нам представили образцы брикетов. Образцы были без каких-либо расслоений, имели коричневатую по окраске поверхность и легкий запах карамели. Одним из важнейших показателей качества брикетов является их плотность. По результатам наших испытаний плотность у них была на уровне  $1270 \text{ кг/м}^3$ , что соответствует самым высоким требованиям европейских стандартов.

Изложенное выше техническое решение можно рекомендовать для широкого внедрения. Его можно использовать и при изготовлении брикетных установок другого типа, например, поршневых.

В УГЛТУ ранее проводились разносторонние исследования по изготовлению из древесных отходов пластиков без добавления связующих, накоплен большой опыт их промышленного производства (10 цехов). По нашему мнению, результаты этих разработок необходимо использовать при решении вопросов совершенствования оборудования и технологического производства древесных брикетов и пеллет.

УДК 674.093.2-413.84

**В.В. Чамеев, Ю.В. Ефимов**

(V.V. Chameev, YU.V. Efimov)

(УГЛТУ, г. Екатеринбург, РФ),

**В.В. Терентьев** (V.V. Terent'ev)

(Уральский институт ГПС МЧС России, г. Екатеринбург, РФ)

E-mail для связи с авторами: yura\_efimov.83@mail.ru

**АЛГОРИТМЫ И МАШИННЫЕ ПРОГРАММЫ ДЛЯ ИССЛЕДОВАНИЯ  
ТЕХНОЛОГИЧЕСКИХ ПРОЦЕССОВ ЛЕСООБРАБАТЫВАЮЩИХ ЦЕХОВ:  
МОДЕЛИРОВАНИЕ ПОДАЧИ СЫРЬЯ В ЦЕХ  
В КОМПОНЕНТ-ПРОГРАММЕ «ПОТОК»**

**ALGORITHMS AND COMPUTER PROGRAMS  
FOR RESEARCH TECHNOLOGICAL PROCESSES OF WOOD-WORKING  
SHOPS: MODELING THE FLOW OF RAW MATERIAL  
TO THE SHOP FLOOR BY THE COMPONENT PROGRAM "ПОТОК"**

*Рассматриваются алгоритмы компонент-программ «СЫРЬЁ» и «СТАНОК» комплекс-программы «ЦЕХ». Выходная информация выдается на печать в виде таблиц. Такой способ получения исходных данных для имитации работы цеха можно назвать автоматизированным.*

*Algorithms a component programs "SORT" and "MACHINE" of complex program "SHOP" are considered. Output information is issued for the press in the form of tables. It is possible to call such way of receiving automated basic data for imitation of work of shop.*

Решение задач анализа и синтеза для лесобработывающих цехов, как сложных систем [1], целесообразно проводить с помощью имитационного моделирования [2, 3].

Для условий Среднего Урала может применяться комплекс-программа (КП) «ЦЕХ» [4]. Основой КП «ЦЕХ» является компонент-программа (КП) «ПОТОК» [5]. Моделирующий алгоритм КП «ПОТОК» состоит из двух взаимосвязанных унифицированных подалгоритмов: для моделирования подачи сырья в цех (ПСЦ) и моделирования работы станков (МРС). Принципиальная схема подпрограммы «Подача сырья в цех (ПСЦ)» КП «ПОТОК» приведена на рисунках 1, 2 [5].

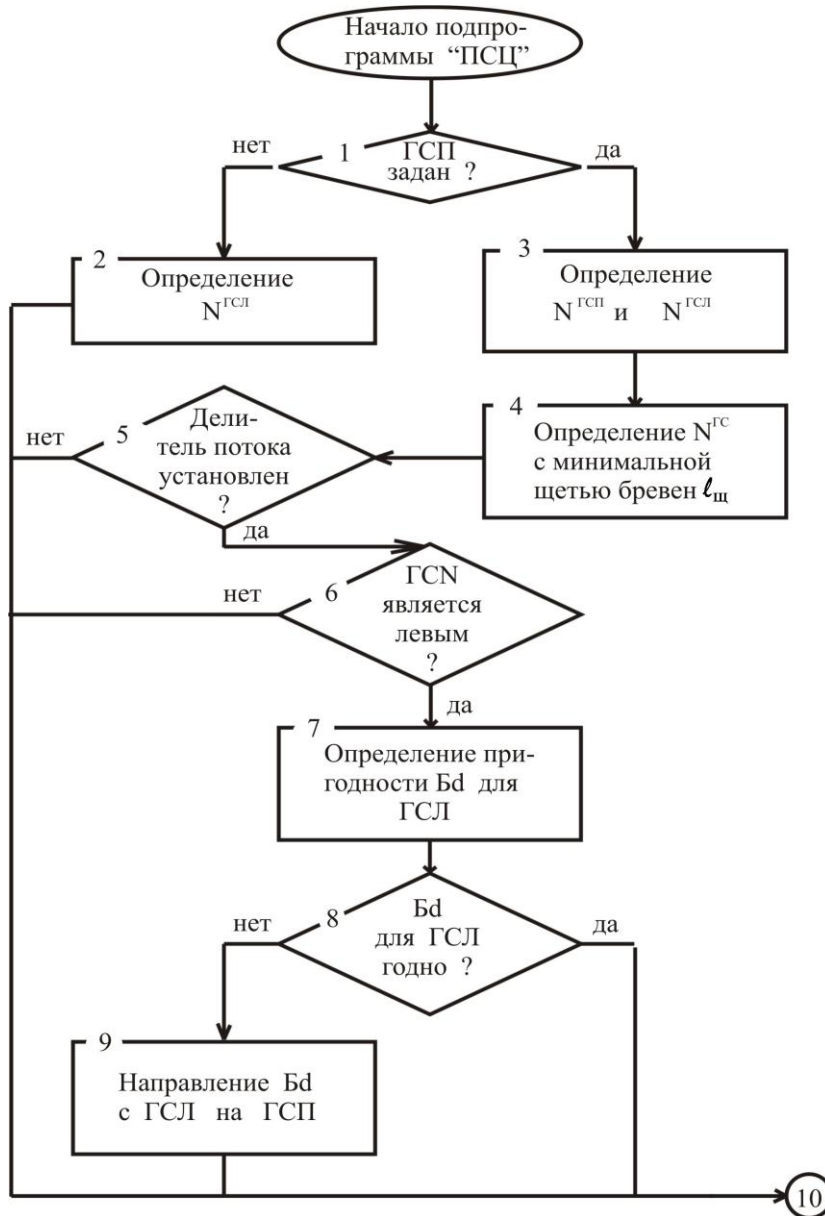


Рис. 1. Принципиальная схема подпрограммы «Подача сырья в цех» (ПСЦ) компонент-программы «ПОТОК»

Состояние транспортера  $TrN$  рассматривается при готовности его к работе, т. е. при  $t_{НЦi}^{TrN} < t_i$ . В противном случае переход к просмотру следующего транспортера или к станкам первого уровня системы  $S$  (рис. 1, 2).  $TrN$ , как канал связи между внешней средой и станками  $i$ -го уровня, в опорный момент времени  $t_{НЦi}^{TrN}$  получает входной сигнал –  $i$ -ое бревно  $Bd$ , определяет на основании его размерно-качественных параметров

способ деления и выдает  $B_d$  в качестве выходного сигнала на питатель соответствующего для этого деления ГСН. В зависимости от заполненности питателя ГСН сырьем  $TrN$  находится в одном из состояний – совершает работу или простаивает.

Принципиальная схема подалгоритма имитационной модели подачи сырья в цех приведена на рисунках 1 и 2. Первым шагом в алгоритме предусмотрено обращение к массивам исходной информации для определения наличия заданного числа ГСН и их типов (блоки 1, 2, 3). При одном головном станке управление от блока 1 передается к блоку 10. При двух заданных ГСН первоначально выбирается тот, у которого минимальная длина щети бревен  $l_{щ}$  на питателе (блок 4), далее  $i$ -е бревно поступает на делитель потока (блоки 5–9), оценивается по критериям годности для ГСЛ и направляется на соответствующий для этого ГСН (ГСНЛ или ГСНП). После этой процедуры алгоритм управление передает в блок 10.

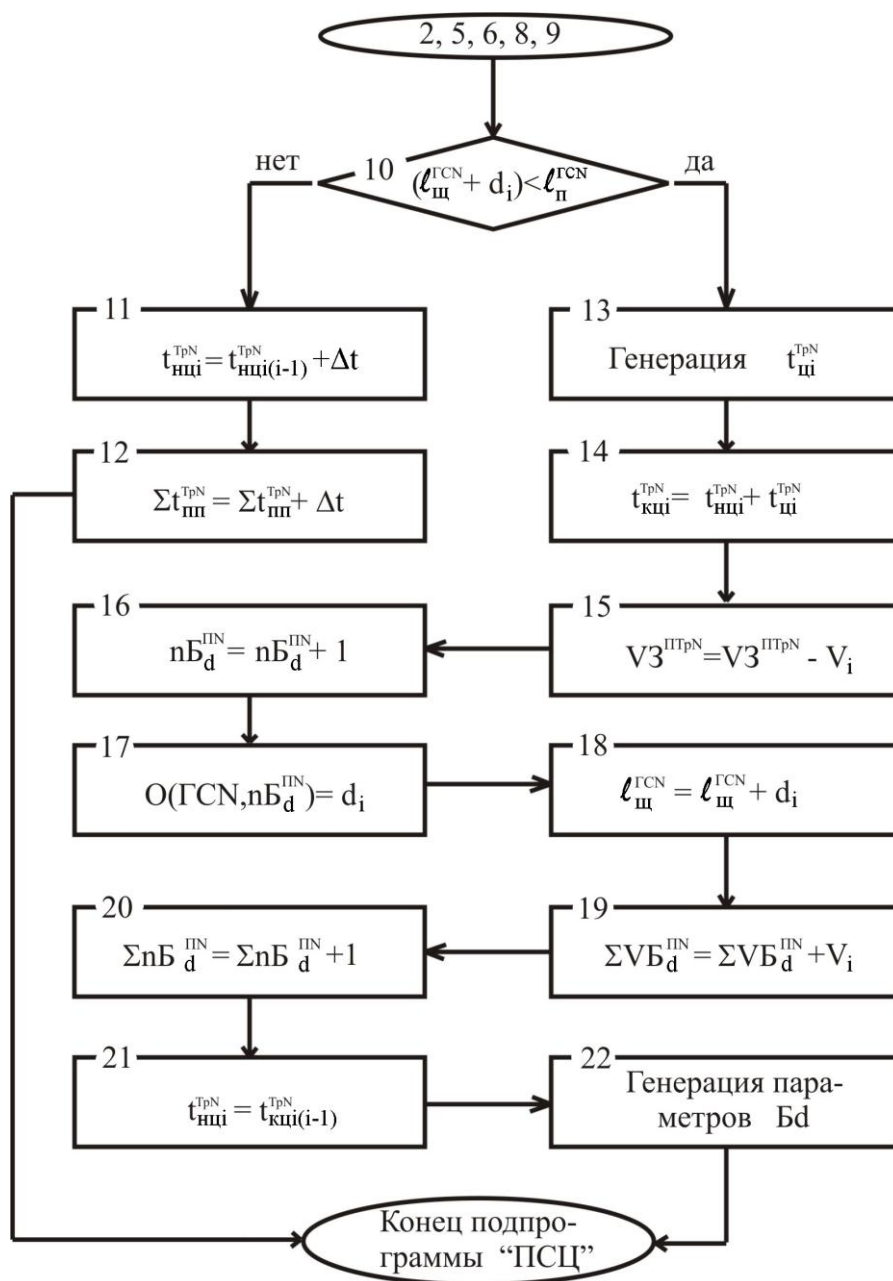


Рис. 2. Принципиальная схема подпрограммы «Подача сырья в цех» (ПСЦ) компонент-программы «ПОТОК» (продолжение)

При переполнении бревнами питателя ГСН ( $\ell_{\text{щ}}^{\text{ГСН}} + d_i) > \ell_{\text{п}}^{\text{ГСН}}$ , где  $\ell_{\text{п}}^{\text{ГСН}}$  – заданная длина питателя, ТрN переходит в состояние простоя. При этом суммарное время простоев ТрN  $\sum t$  из-за станков  $i$ -го уровня системы S увеличивается на шаг моделирования  $\Delta t$ , время готовности ТрN к началу цикла отодвигается на  $\Delta t$  (блоки 11, 12).

Наличие на питателе ГСН места для поступающего  $i$ -го Бд толщиной  $d_i$ , т. е.  $\ell + d_i < \ell_{\text{п}}^{\text{ГСН}}$ , позволяет ТрN начать длительность цикла  $t_{\text{Ли}}^{\text{ТрN}}$ , сгенерированную в блоке 13. В конце цикла  $t_{\text{КЦи}}^{\text{ТрN}}$ , сформированного в блоке 14, бревно Бд ставится в очередь на питателе ГСН (блок 17), текущее число бревен на нем увеличивается на 1 (блок 20), текущая длина щети становится  $d_i$  (блок 18), а в сумматорах (блоки 19, 20) накапливается информация о поступившем на питатель ГСН сырье в  $\text{м}^3$  и штуках. Блок 21 назначает готовность ТрN к работе для последующей реализации. Блок 22 генерирует параметры для  $i + 1$  бревна.

Значительный удельный вес в КП «ПОТОК» занимает подпрограмма «Моделирование работы станка», которая рассмотрена в других публикациях.

### Библиографический список

1. Чамеев, В.В. Сложные системы в лесопромышленном производстве / В.В. Чамеев, Ю.В. Ефимов, В.В. Иванов. – Екатеринбург: Урал. гос. лесотехн. ун-т, 2015. – 183 с.
2. Обвинцев, В.В. Применение имитационно-статистической модели технологического процесса лесобработывающего цеха для исследования возможности повышения производительности его оборудования / Н.В. Лившиц, В.В. Обвинцев, В.В. Чамеев // Межвуз. сб. науч. трудов. – СПб: Ленингр. лесотех. акад., 1980. – Вып. 9. – С. 95–99.
3. Чамеев, В.В. Комплекс-программа ZESH для решения технологических задач анализа и синтеза при проектировании, реконструкции и управлении лесобработывающими цехами: информ. листок № 371-91 / В.В. Чамеев, В.В. Обвинцев. – Свердловск: Свердловский ЦНТИ, 1991. – 4 с.
4. Чамеев, В.В. Алгоритмы и машинные программы для исследования технологических процессов лесобработывающих цехов: архитектура комплекс-программы «ЦЕХ» / В.В. Чамеев, С.Б. Якимович, Ю.В. Ефимов, Г.Л. Васильев // Молодой учёный. – 2015. – №10 (90). – Часть III. – С. 357–360.
5. Чамеев, В.В. Алгоритмы и машинные программы для исследования технологических процессов лесобработывающих цехов: обобщённая схема компонент-программы «ПОТОК» / В.В. Чамеев, Г.Л. Васильев, Ю.В. Ефимов, В.В. Терентьев // Деревообработка: технологии, оборудование, менеджмент XXI века: труды X Международ. Евразийск. симпозиума. – Екатеринбург, 2015. – С. 87–92.

УДК 674.093.2-413.84

**В.В. Чамеев, Ю.В. Ефимов, В.В. Иванов**  
(V.V. Chameev, YU.V. Efimov, V.V. Ivanov)  
(УГЛТУ, г. Екатеринбург, РФ)

E-mail для связи с авторами: yura\_efimov.83@mail.ru

**АЛГОРИТМЫ И МАШИННЫЕ ПРОГРАММЫ ДЛЯ ИССЛЕДОВАНИЯ  
ТЕХНОЛОГИЧЕСКИХ ПРОЦЕССОВ ЛЕСООБРАБАТЫВАЮЩИХ ЦЕХОВ:  
МОДЕЛИРОВАНИЕ РАБОТЫ ЛЕСООБРАБАТЫВАЮЩЕГО СТАНКА  
В КОМПОНЕНТ-ПРОГРАММЕ «ПОТОК»**

**ALGORITHMS AND COMPUTER PROGRAMS FOR RESEARCH  
TECHNOLOGICAL PROCESSES OF TIMBER WORKSHOPS: MODELING OF  
WOOD-WORKING MACHINE IN THE COMPONENT PROGRAM «ПОТОК»**

*Рассматривается функционирование во времени лесообрабатывающего станка в составе поточной линии цеха с учётом станков предшествующего и последующего уровней обработки.*

*Discusses the functioning of in time a timber machine composition of the production line of plant based machines of the preceding and subsequent levels of processing.*

Это завершающая, третья статья, посвящённая компонент-программе (КП) «ПОТОК», входящей в виде компоненты в комплекс-программу (КП) «ЦЕХ» [1]. В первой статье «Алгоритмы и машинные программы для исследования технологических процессов лесообрабатывающих цехов: обобщённая схема компонент-программы «ПОТОК» [2] приведена обобщённая схема КП «ПОТОК» и даны условные обозначения. Во второй («Алгоритмы и машинные программы для исследования технологических процессов лесообрабатывающих цехов: моделирование подачи сырья в цех в компонент-программе «ПОТОК» [3] – подпрограмма моделирования подачи сырья в цех в рамках КП «ПОТОК». Ниже излагается алгоритм моделирования работы лесообрабатывающего станка в КП «ПОТОК».

Состояния лесообрабатывающего станка JCN рассматриваются при готовности его к работе, т. е. при  $t_{\text{НДи}}^{\text{JCN}} \leq t\tau_i$ , иначе переход к просмотру следующего станка JS (N + 1) или переход к станкам последующего J + 1 уровня деления лесоматериалов [2]. Принципиальная схема подалгоритма имитационной модели функционирования JCN во времени приведена ниже на рисунках 1, 2 и 3. Станок JCN в процессе работы, как элемент сложной системы S, получает от станков предыдущего уровня системы (для J = 1 – от внешней среды) сигналы в виде заготовок  $3_{j-1}$  (для головного станка ГСН – бревна Бд), преобразует их и выдает выходные сигналы, являющиеся входными для станков последующего уровня – в виде n-го числа заготовок  $n3_j^{3j+1N}$ , при этом он находится в различных состояниях, зависящих от внешних и собственных причин.

За особые состояния JCN приняты:

- деление заготовок с длительностью цикла  $t_{\text{Ди}}^{\text{JCN}}$ ;
- простой станка  $t_{\text{ПСi}}^{\text{JCN}}$  по собственным причинам;
- простой станка  $t_{\text{ПЗi}}^{\text{JCN}}$  из-за отсутствия заготовок З на своем питателе;
- простой станка  $t_{\text{ПШi}}^{\text{JCN}}$  из-за переполнения запасов на питателях станков последующего уровня.

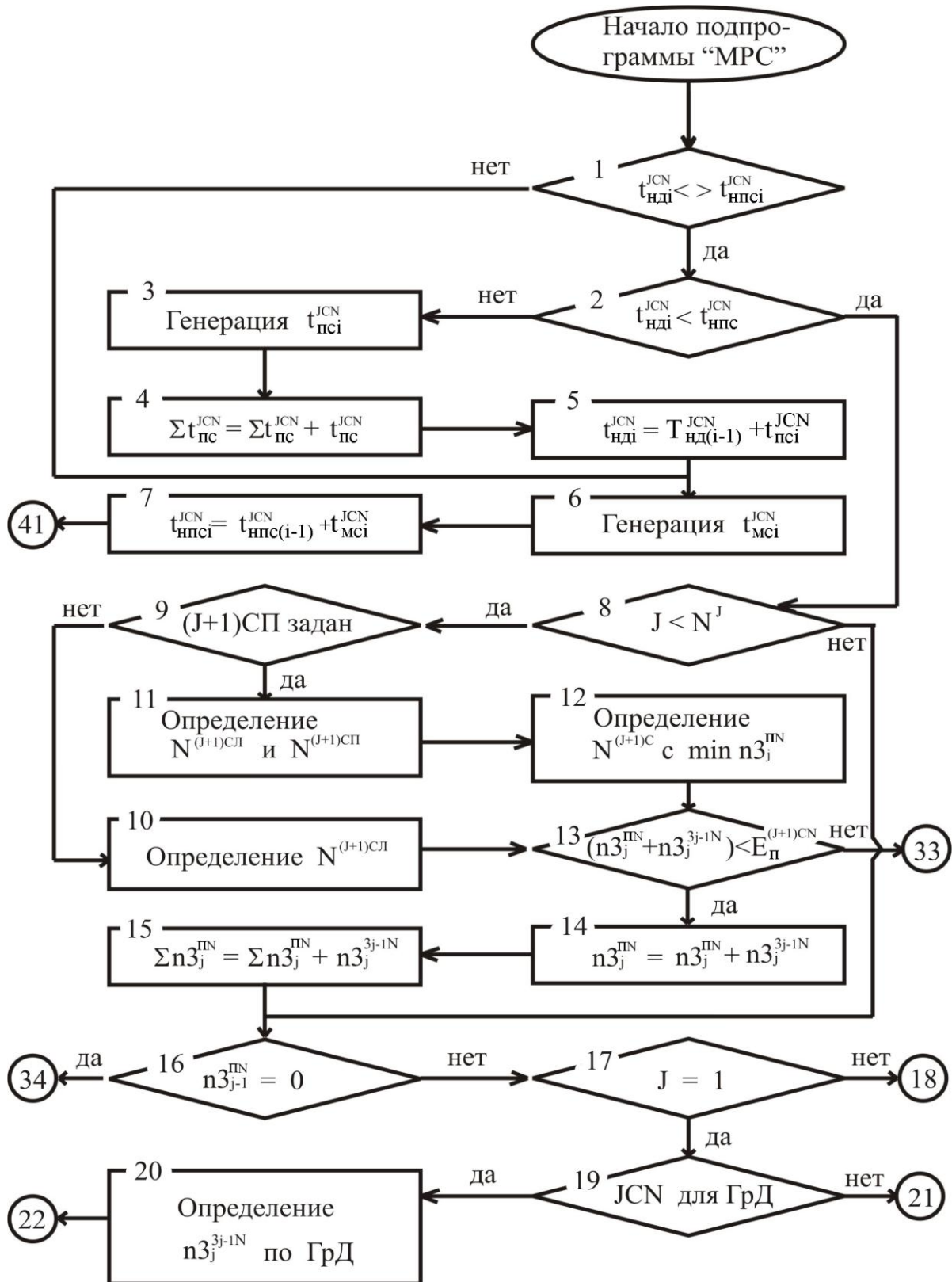


Рис. 1. Принципиальная схема подпрограммы «Моделирование работы станка JCN» (MPC) в компонент-программе «ПОТОК»



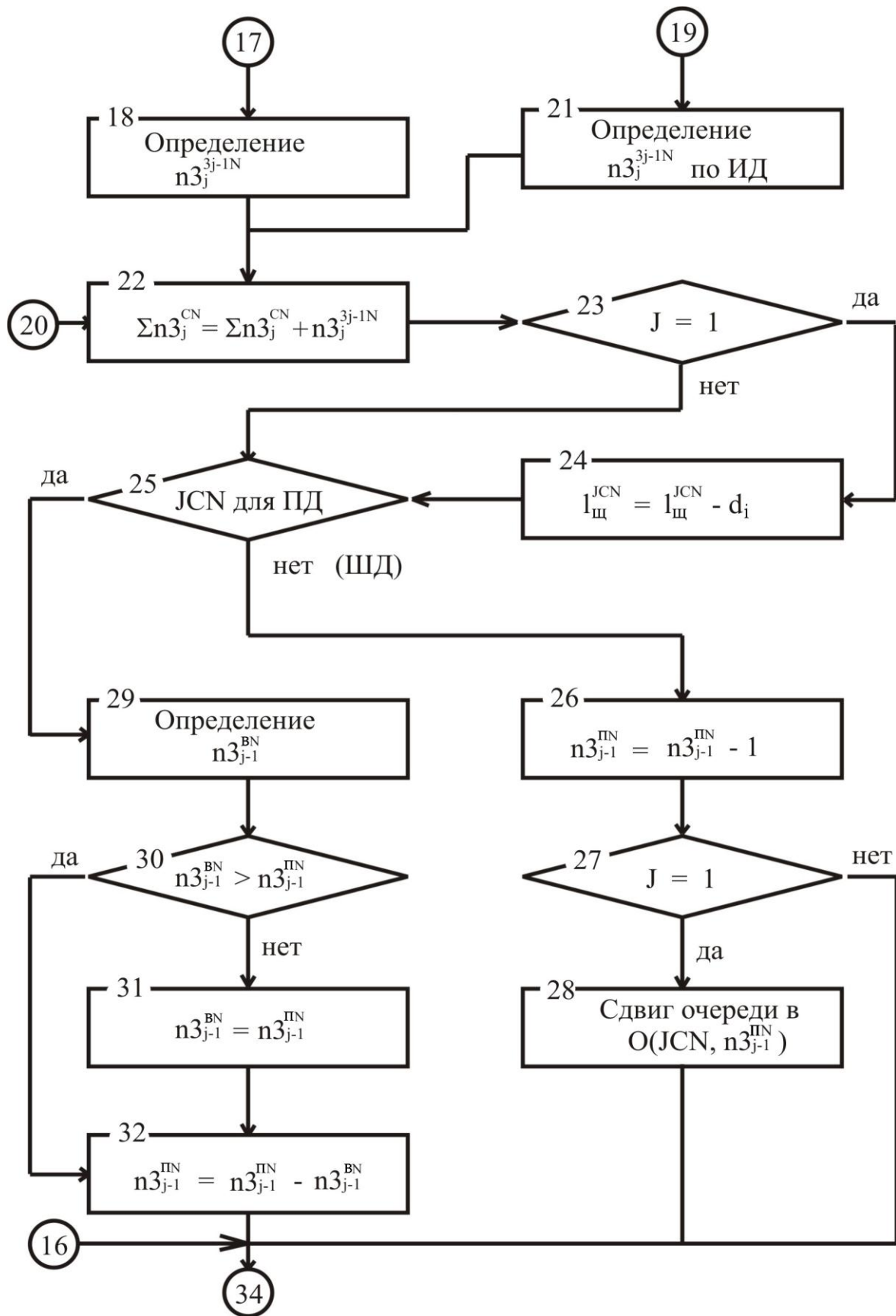


Рис. 2. Принципиальная схема подпрограммы «Моделирование работы станка JCN» (MPC) в компонент-программе «ПОТОК» (продолжение)

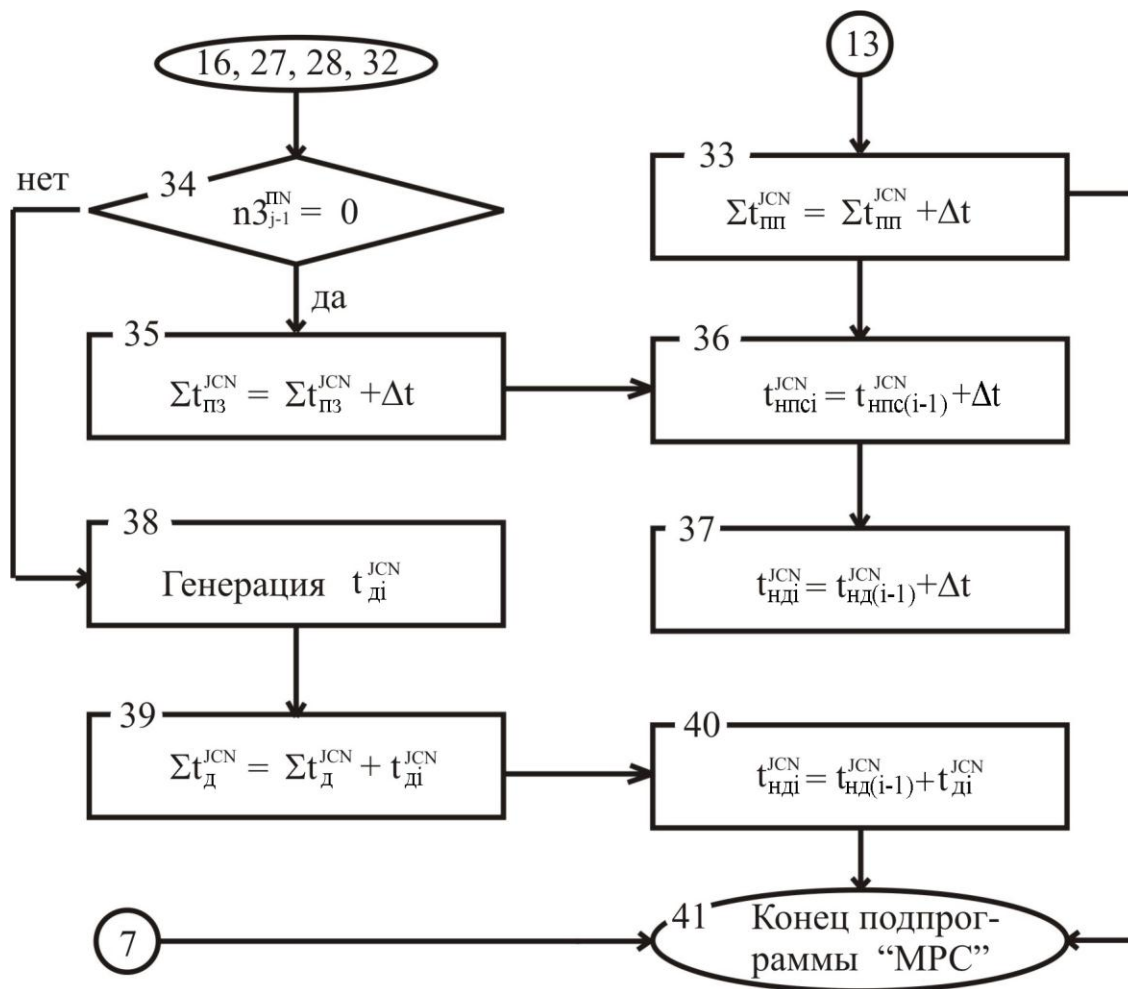


Рис. 3. Принципиальная схема подпрограммы «Моделирование работы станка JCN» (MPC) в компонент-программе «ПОТОК» (окончание)

Очередность выполняемых алгоритмом операций следующая. В блоке 2 происходит проверка JCN на наступление простоя по собственным причинам (блок 1 введен для выполнения начальных условий – назначения  $t_{нпсi}^{JCN}$  в первой реализации). Если станок JCN к работе не готов, то генерация продолжительности  $t_{дi}^{JCN}$  (блок 3), занесение его в сумматор собственных простоев  $\Sigma t_{пз}^{JCN}$  (блок 4), определение текущего времени готовности станка к работе в блоке 5 (для последующей реализации), определение нового текущего времени наступления предстоящего простоя  $t_{нпсi}^{JCN}$  с предварительной генерацией  $t_{мсi}^{JCN}$  (блок 6) и далее переходят на конец подпрограммы.

При готовности станка к работе, т. е. при  $t_{ндi}^{JCN} < t_{нпсi}^{JCN}$  (блок 2), происходит проверка на наличие наступления простоя JCN из-за переполнения запасов станков последующего уровня (за исключением станков последнего уровня) в блоке 13, где  $E_{п}^{(j+1)CN}$  – емкость питателя  $(J + 1)CN$  в штуках.

Для этого в блоках 9, 10, 11 алгоритмом предусмотрено обращение к исходным данным – запрос наличия числа и типов станков  $(J + 1)CN$ . Далее выбирается из них  $(J + 1)CN$  с наименьшим числом заготовок на питателе  $n3_j^{пн}$  (блок 12), а затем, если питатель  $(J + 1)CN$  переполнен, то сумматор простоев  $\Sigma t_{пз}^{JCN}$  увеличивается на шаг

моделирования  $\Delta t$ , а  $t_{\text{НПС}i}^{\text{JCN}}$  и  $t_{\text{НД}i}^{\text{JCN}}$  отодвигаются на  $\Delta t$  (блоки 33, 36 и 37) и переход на выход из подпрограммы.

В случае наличия места в очереди на питателе  $(J + 1)\text{CN}$  на нем размещаются заготовки от предыдущей реализации (блок 14) и значение  $n3_j^{3j+1N}$  заносится в сумматор (блок 15). После освобождения канала связи к  $(J + 1)\text{CN}$  станок JCN готов к работе.

В блоке 16 осуществляется последняя проверка JCN на готовность к работе, связанная с наличием заготовок на питателе. Если их нет, то простой  $t_{\text{ПЗ}i}^{\text{JCN}}$  с занесением в сумматор  $\sum t_{\text{ПЗ}}^{\text{JCN}}$  шага моделирования (блок 35), отодвигания  $t_{\text{НПС}i}^{\text{JCN}}$  и готовности станка к работе на  $\Delta t$  (блоки 36 и 37).

При наличии заготовок станок JCN начинает деление  $3_{j-1}$  на  $n3_j^{3j+1N}$  для ГСН. В зависимости от типа станка это ГрД (групповое деление брёвен) или индивидуальное деление ИД (блоки 20, 21) – для станков других уровней по заданному в исходных данных поставу (блок 18). После подсчитывается число пропущенных через JCN за время моделирования заготовок  $3_j$  (блок 22).

В результате произведенного деления  $3_{j-1}$  на JCN число их на питателе станка уменьшилось: для JCN, производящих обработку заготовок поштучно, – на 1 (блок 26), а для JCN, обрабатывающих одновременно по  $n3_{j-1}^{\text{BN}}$  заготовок, соответственно, на эту величину (блок 32).

Одновременно для ГСН  $\ell_{\text{ш}}$  уменьшается на  $d_i$  (блок 24) и происходит сдвиг очереди (блок 28). Превращение  $3_{j-1}$  в  $3_j$  происходит за время  $t_{\text{Д}i}^{\text{JCN}}$ , генерируемое в блоке 38.

Далее в сумматоре  $\sum t_{\text{Д}i}^{\text{JCN}}$  (блок 39) подсчитывается «чистое» время работы JCN, а в блоке 40 определяется конец цикла, который является текущим временем готовности JCN к новому циклу.

На печать выводятся (в пересчете на одну смену) временные параметры функционирования  $\text{TrN}$  и JCN, суммарные времена простоев из-за отсутствия заготовок, суммарные времена собственных простоев станков, суммарные времена простоев из-за переполнения станков последующих уровней деления лесоматериалов, коэффициенты использования JCN (технического использования, загрузки); количественные показатели работы  $\text{TrN}$  и JCN (объемы заготовок в штуках, поступающих на  $\text{TrN}$  и JCN и получаемых от деления по заданным схемам).

На печать выводится общий объем перерабатываемого цехом сырья в  $\text{м}^3$ . Объем выпиливаемой цехом пилопродукции определяется по компонент-программе «ПРОДУКЦИЯ».

### Выводы

Комплекс-программа «ЦЕХ» дает возможность решать обширный комплекс задач анализа и синтеза в области лесообрабатывающих цехов лесопромышленных предприятий.

Подготовка исходной статистической информации для моделирования технологических процессов цехов для условий лесопромышленных предприятий автоматизирована, что значительно повышает эффективность использования комплекс-программы «ЦЕХ», снижает трудозатраты на подготовку информации, позволяет пользоваться КП «ЦЕХ» проектными организациями и технологами в лесообрабатывающих цехах.

Использование данной программы позволяет увеличить точность расчетов и повысить эффективность работы цехов.

КП «ЦЕХ» является элементом САПР ТП и АСУ ТП. Дальнейшее развитие программного комплекса следует связывать с полной автоматизацией проектирования и управления технологическими процессами лесообрабатывающих цехов.

### Библиографический список

1. Чамеев, В.В. Алгоритмы и машинные программы для исследования технологических процессов лесообрабатывающих цехов: архитектура комплекс-программы «ЦЕХ» / В.В. Чамеев, С.Б. Якимович, Ю.В. Ефимов, Г.Л. Васильев // Молодой учёный. – 2015. – №10 (90). – Часть III. – С. 357–360.
2. Чамеев, В.В. Алгоритмы и машинные программы для исследования технологических процессов лесообрабатывающих цехов: обобщённая схема компонент-программы «ПОТОК» / В.В. Чамеев, Г.Л. Васильев, Ю.В. Ефимов, В.В. Терентьев // Деревообработка: технологии, оборудование, менеджмент XXI века: труды X Международ. евразийск. симпозиума. – Екатеринбург, 2015. – С. 87–92.
3. Чамеев, В.В. Алгоритмы и машинные программы для исследования технологических процессов лесообрабатывающих цехов: моделирование подачи сырья в цех в компонент-программе «ПОТОК» / В.В. Чамеев, Ю.В. Ефимов, В.В. Терентьев // Деревообработка: технологии, оборудование, менеджмент XXI века: труды XI Международ. евразийск. симпозиума. – Екатеринбург, 2016.

УДК 674.093.2-413.84

**В.В. Чамеев, Ю.В. Ефимов, Ю.И. Усольцева**  
(V.V. Chameev, YU.V. Efimov, YU.I. Usol'ceva)  
(УГЛТУ, г. Екатеринбург, РФ),  
E-mail для связи с авторами: yura\_efimov.83@mail.ru

### **АВТОМАТИЗИРОВАННАЯ ПОДГОТОВКА ВХОДНОЙ ИНФОРМАЦИИ ДЛЯ ИМИТАЦИОННОГО МОДЕЛИРОВАНИЯ ТЕХНОЛОГИЧЕСКИХ ПРОЦЕССОВ ЛЕСООБРАБАТЫВАЮЩИХ ЦЕХОВ ПО КОМПОНЕНТ-ПРОГРАММЕ «ПОТОК»**

### **AUTOMATED PREPARATION OF INPUT INFORMATION FOR SIMULATION OF TECHNOLOGICAL PROCESSES OF WOOD-WORKING SHOPS ON COMPONENT-PROGRAM "ПОТОК"**

*Рассматриваются алгоритмы компонент-программ «СЫРЬЁ» и «СТАНОК» комплекс-программы «ЦЕХ». Выходная информация выдается на печать в виде таблиц. Такой способ получения исходных данных для имитации работы цеха можно назвать автоматизированным.*

*Algorithms a component programs "SORT" and "MACHINE" of complex program "SHOP" are considered. Output information is issued for the press in the form of tables. It is possible to call such way of receiving automated basic data for imitation of work of shop.*

Для имитационного моделирования технологических процессов лесообрабатывающих цехов необходимы сведения о параметрах сырья, параметрах функционирования станков и механизмов [1, 2]. На ранних этапах исследований на имитационных

моделях использовались статистические данные непосредственно снятые при после проведения натурных наблюдений. Такой подход сужает использование имитационных моделей. По мере накопления статистических данных о функционировании цехов строятся математические модели, алгоритмы по определению параметров для имитационного моделирования [3–5].

На рисунке 1 приведён фрагмент работы с комплекс-программой «ЦЕХ» (ранний вариант комплекс-программы носил название ZECH [6]). Если известны из натурных исследований параметры сырья, параметры работы станков, диапазоны их изменений, то определение технологических показателей работы цеха передаётся компонент-программе «ПОТОК». В противном случае задействуются компонент-программы «СЫРЬЁ» и «СТАНОК». Ниже приведены принципиальные схемы названных компонент-программ. Такой способ получения исходных данных для имитации работы цеха можно назвать автоматизированным.

### Компонент-программы «СЫРЬЁ» и «ПРОДУКЦИЯ»

Прототипом программ «СЫРЬЁ» и «ПРОДУКЦИЯ» является КП SORT и ZECH [7]. Опыт эксплуатации КП SORT показал, что в интересах пользователя её целесообразно разделить на две компоненты. При таком подходе предполагается, что пользователь будет допускать меньше ошибок при вводе входных данных в компонент-программу. Помимо изложенного, в программу введены дополнительные математические модели [5] для достижения большей адекватности результатов моделирования (рис. 1).

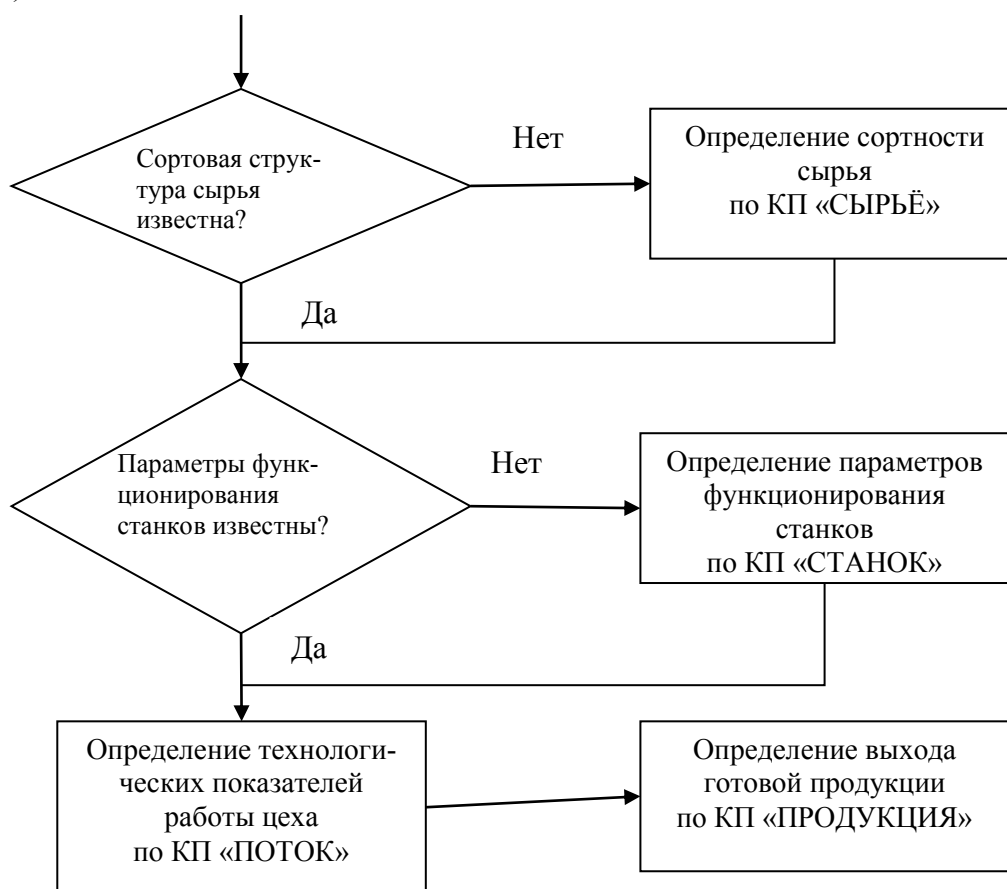


Рис. 1. Автоматизированная подготовка статистической информации для имитационного моделирования технологических потоков лесоперерабатывающих цехов в рамках КП «ЦЕХ»

Принципиальная схема моделирующего алгоритма компонент-программ «СЫРЬЁ» и «ПРОДУКЦИЯ» приведена на рисунках 2 и 3 [8]. Основное принципиальное отличие программы «ПРОДУКЦИЯ» от программы «СЫРЬЁ» заключается в наличии блока 22 (рис. 3) по определению выхода готовой продукции.

В моделирующем алгоритме (рис. 2 и 3) введены следующие группы блоков:

- задания входных данных для решения задачи;
- генерация параметров сырья;
- определения выхода готовой продукции (для программы «ПРОДУКЦИЯ»);
- накопления, обработка результатов моделирования и выдача выходных данных на печать.

Основные входные данные:

- объём моделирования сырья, толщина и длина сырья (среднее, СКО, минимальное и максимальное значения случайной величины, тип вероятностного распределения);
- породный состав;
- группа качества сырья (И, Гр, 0),
- ограничения по сортности сырья в целом и по основным сортобразующим порокам;
- толщина выпиливаемых заготовок для тарного потока и вид пиломатериалов (обрезные или необрезные) для лесопильного.

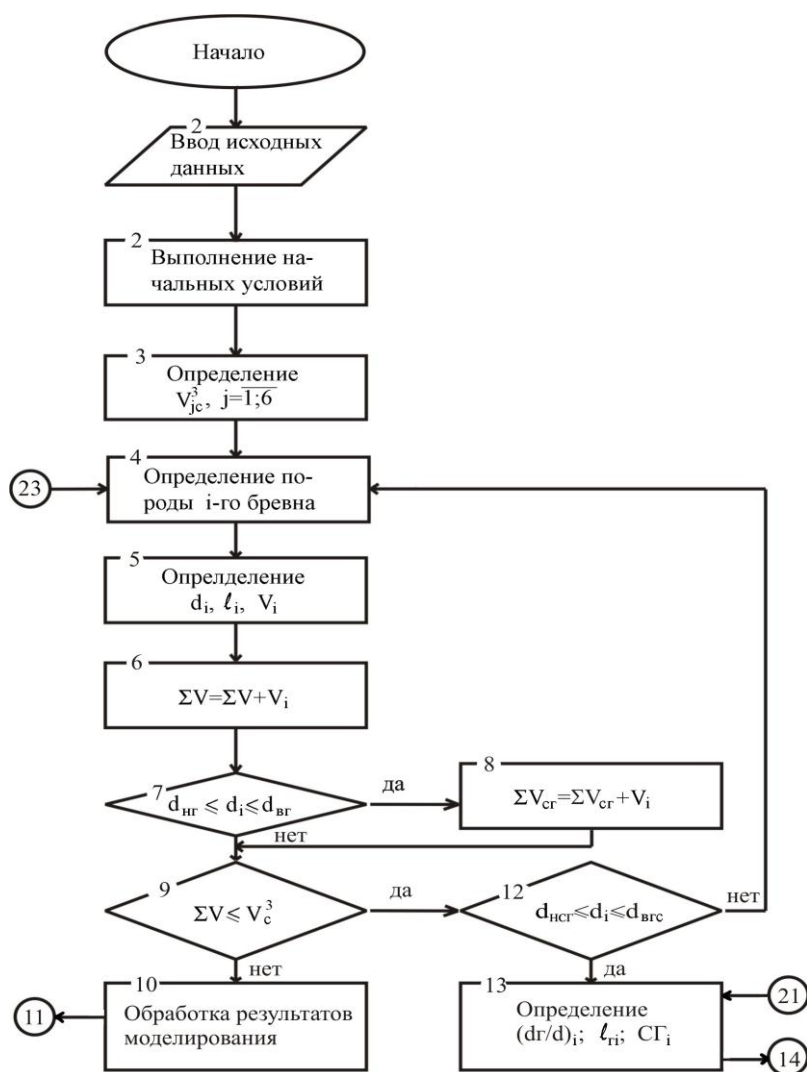


Рис. 2. Принципиальная схема компонент-программ «СЫРЬЁ» и «ПРОДУКЦИЯ»

После ввода входных данных (блок 1) выполняются начальные условия, обнуляются сумматоры для накопления информации (блок 2) и определяются заданные объемы моделирования сырья по сортам  $V_{jc}^3$  (блок 3), где  $j = 1-6$  (1 – 1 сорт, 4 – 4 сорт, 5 – сырьё для технологической переработки, 6 – дрова). В программе «СЫРЬЁ» 4 сорт равен нулю. Суммарный объём сырья всех сортов  $\Sigma V_{jc}^3 = V_C^3$ , где  $V_C^3$  – заданный объём моделирования сырья.  $V_{jc}^3$  принимает значения от 0 до  $V_C^3$ .

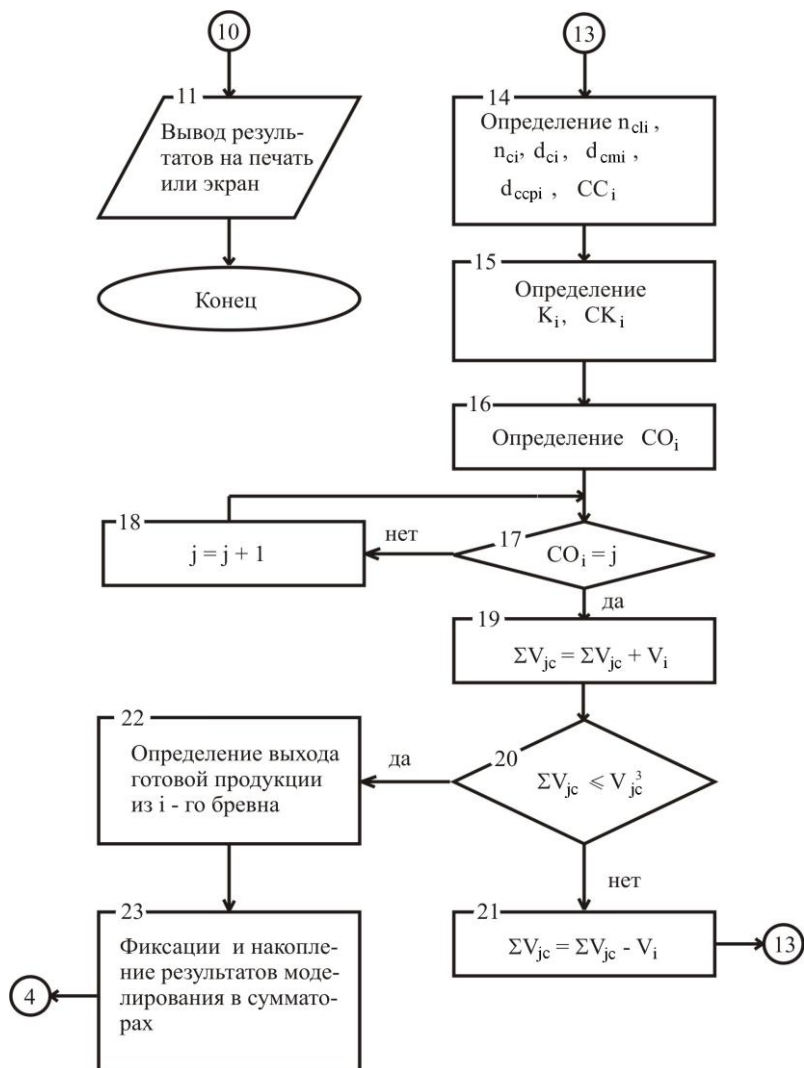


Рис. 3. Принципиальная схема компонент-программ «СЫРЬЁ» и «ПРОДУКЦИЯ» (продолжение)

Моделирующий алгоритм определяет и фиксирует размерно-качественные параметры бревен, выход готовой продукции из них в программе «ПРОДУКЦИЯ» через интервалы  $V_i$  в диапазоне от 0 до  $V_C^3$ , где  $V_i$  – объём  $i$ -го бревна. В блоках 4, 5 генерируется порода  $i$ -го бревна, его толщина  $d_i$ , длина  $l_i$  и объём  $V_i$ . Результаты моделирования сырья по объему суммируются в блоках 6 (по общему объему смоделированного сырья) и 8 (по объему бревен, попавших в заданный диапазон толщин – от  $d_{нг}$  до  $d_{вг}$ ).

При достижении  $V_C^3$  алгоритм управления передает информацию на блоки 10, 11 для фиксации результатов моделирования, обработки и выдачи их на печать.

В группе блоков 13–16 определяются параметры основных сортообразующих пороков и сорт бревна: степень поражения торца  $i$ -го бревна гнилью  $(dg/d)_i$ , протяженность гнили  $l_{gi}$ , сорт бревна по гнили  $СГ_i$ ; число диаметры сучков на бревне  $d_{ci}$ , средний и максимальный диаметр сучка  $d_{ссп_i}$ ,  $d_{см_i}$ , сорт бревна по сучкам  $СС_i$ ; процент кривизны  $K_i$ , сорт сучков на 1 м длины бревна  $п_{с_i}$ , общее число сучков на бревне  $п_{с_i}$ , бревна по кривизне  $СК_i$ . В блоке 16 определяется общий сорт  $i$ -го бревна  $СО_i$ .

В блоках 17–19 проводится проверка на заданные объемы моделирования по сортам и фиксация этих объемов. В программе «СЫРЬЁ» сортность определяется по ГОСТу 9462-88 и ГОСТу 9463-88, а в программе «ПРОДУКЦИЯ» – по ГОСТу 9462-71 и ГОСТу 9463-72. Определение сорта сырья по «старым» гостам связано с существующей до сих пор привязкой нормативов выхода готовой продукции к этим стандартам.

Выходная информация выдается в виде таблиц, содержащих данные:

- по сортовому составу сырья, в т. ч. по гнили, сучкам и кривизне;
- совокупности пороков в сырье;
- вероятностей встречи пороков;
- средние значения и СКО величин –  $dg/d$ ,  $п_c$ ,  $d_{см}$ ,  $d_{ссп}$ ,  $K$ ;
- для программы «ПРОДУКЦИЯ» – объемные показатели выхода готовой продукции.

### Компонент-программа «СТАНОК»

Компонент-программа «СТАНОК» составлена на основе математических моделей деления лесоматериалов на станках и математических моделей формирования длительностей циклов для станочного оборудования [3–5]. Схема моделирующего алгоритма приведена на рисунке 4.

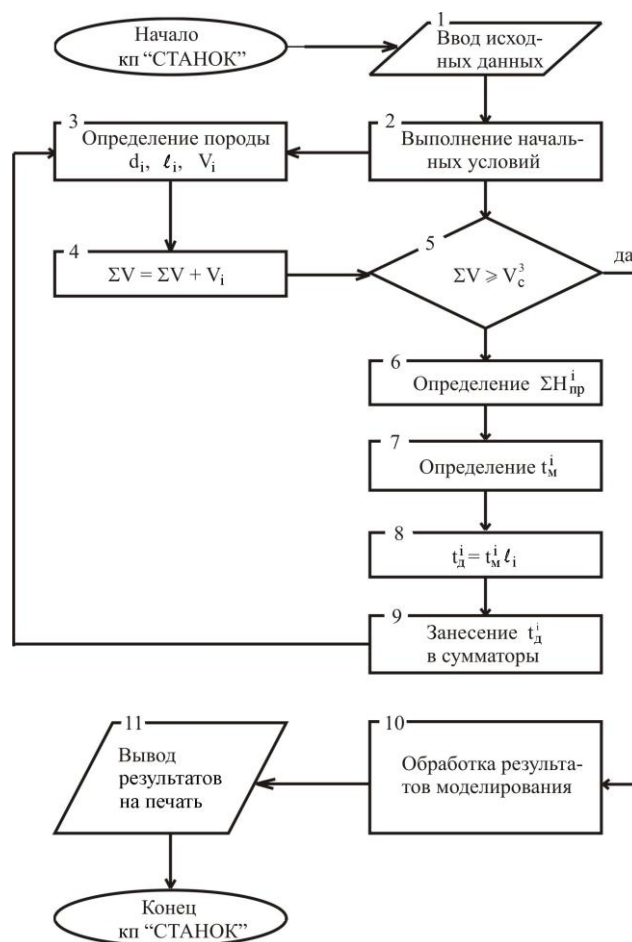


Рис. 4. Принципиальная схема компонент-программ «СТАНОК»



Основные входные данные (блок 1): объем моделирования сырья; толщина и длина сырья (среднее, СКО, минимальное и максимальное значения случайных величин, типы вероятностных распределений), породный состав; тип станка и его характеристика; постав; сезон работы; параметры для построения гистограмм. После обнуления сумматоров (блок 2) программа генерирует для каждого  $i$ -го бревна породу, толщину  $d_i$ , длину  $l_i$ , определяет объем бревна  $V_i$ .

В блоке 5 происходит проверка на конец моделирования. При объеме смоделированного сырья  $\Sigma V$ , превышающем заданный объем  $V_c^3$ , управление передается на блоки 10, 11 для обработки результатов моделирования и выдачи их на печать.

При  $\Sigma V < V_c^3$  управление передаётся к блокам 6–8 для определения длительности деления  $i$ -го бревна на заданном станке. Полученное значение  $t_{di}$  заносится в соответствующую ячейку (блок 9).

Выходная информация выдается на печать в виде таблиц, содержащих частоты попаданий значений случайной величины  $t_d$  в заданные интервалы, а также средние значения и СКО величины  $t_d$ .

### Библиографический список

1. Редькин, А.К. Математическое моделирование и оптимизация технологий лесозаготовок: учебник [для вузов] / А.К. Редькин, С.Б. Якимович. – М.: ГОУ ВПО МГУЛ, 2005. – 504 с.
2. Климушев, Н.К. Моделирование технологических процессов лесопромышленного производства: учеб. пособие / Н.К. Климушев, О.М. Прудникова. – Ухта, 2003. – 76 с.
3. Чамеев, В.В. Математическое описание операций раскроя сырья и полуфабрикатов в лесоперерабатывающих цехах леспромхозов / Н.В. Лившиц, В.В. Обвинцев, В.В. Чамеев // Межвуз. сб. науч. тр. – СПб: Ленингр. лесотех. Акад., 1977. – Вып. 6. – С. 106–110.
4. Чамеев, В.В. Определение цикловых затрат времени при распиловке круглых лесоматериалов на лесопильных рамах для проектирования лесоперерабатывающих цехов на ЭВМ / В.В. Чамеев, В.В. Обвинцев // Перспективы повышения эффективности лесозаготовительного производства в XI пятилетке: тез. докл. – Свердловск: СНИИЛП, 1980. – С. 66–68.
5. Чамеев, В.В. Математические модели технологического процесса лесообрабатывающего цеха / В.В. Чамеев, Г.Л. Васильев, Ю.В. Ефимов, С.Б. Якимович. – Екатеринбург: УГЛТУ, 2015. – 38 с.
6. Чамеев, В.В. Комплекс-программа ZECH для решения задач анализа и синтеза в лесообрабатывающих цехах / В.В. Чамеев, В.В. Обвинцев // ИВУЗ: Лесной журнал: мат-лы, посвященные 65-летию Уральской государственной лесотехнической академии. – Архангельск: АГТУ, 1996. – № 4–5. – С. 168–175.
7. Чамеев, В.В. Структура комплекс-программы ZECH / В.В. Чамеев // Вклад ученых и специалистов в развитие химико-лесного комплекса: тез. докл. – Екатеринбург: УГЛТА. – 1995. – С. 178–179.
8. Кривоногова, А.Н. Имитационное моделирование размерно-качественных параметров круглых лесоматериалов и выхода пилопродукции в лесоперерабатывающих цехах лесопромышленного предприятия / А.Н. Кривоногова, В.В. Чамеев, Б.Е. Меньшиков // Молодые учёные в решении актуальных проблем науки: сборник статей студентов и молодых учёных по итогам Всероссийской научно-практической конференции (15–16 мая 2008 г.). Том 1. – Красноярск: СибГТУ, 2009. – С. 244–248.

УДК 674.81

**Д.О. Чернышев, С.Г. Бражник**

(D.O. Chernyshev, S.G. Brazhnikov)

(УГЛТУ, г. Екатеринбург, РФ)

E-mail для связи с авторами: den\_is-best@mail.ru

## **МАТЕРИАЛЫ НА ОСНОВЕ ДРЕВЕСНЫХ ОТХОДОВ DS И DS-1**

### **MATERIALS ON THE BASIS OF THE WOOD WASTE DS AND DS-1**

*Работа представляет новые материалы на основе древесных отходов, разработанные в УГЛТУ. Показано, что композиционные материалы DS и DS-1 обладают высокими физико-механическими показателями, которые превосходят характеристики уже существующих плит.*

*Work represents new materials on the basis of wood waste. It is shown that the composite materials DS and DS-1 possess high physic mechanical rates which surpass characteristics of already existing plates.*

В условиях углубления экономических реформ и рыночных взаимоотношений одним из приоритетных направлений развития лесопромышленного комплекса является использование отходов деревообработки и малоценной древесины. Необходимо находить наиболее простые, но эффективные способы производства материалов, используя более дешевое сырье для получения качественной продукции, приносящей большую прибыль. Продукция от переработки древесины является конкурентоспособной, высококорентабельной и приносит положительные финансовые результаты, что обеспечивает выход ее на российские и зарубежные рынки. Решить эту задачу призваны древесные композиционные материалы.

Composito с лат. – это «составление, связывание». Это материалы, состоящие из двух или более компонентов (фаз), где свойства материала в целом отличаются от свойств компонентов и зависят от характера распределения компонентов в материале. Непрерывная фаза, имея более высокую долю по объему материала (не всегда), называется матрицей.

Наполнитель (второй компонент) вводят для улучшений свойств матрицы. Композиты на основе древесины – это материалы, состоящие из древесины или ее частиц, связующего и одного или нескольких компонентов (полимера, минерала и др.). Производство композитов на основе древесины – одно из наиболее эффективных и рациональных направлений по переработке древесных отходов и низкосортной древесины во всем мире [1].

В настоящее время производство древесных плит постоянно увеличивается. Наибольшими темпами развивается производство древесноволокнистых плит средней плотности (МДФ) и древесных плит из ориентированной крупноразмерной стружки (OSB).

Большое количество низкосортной древесины, находящейся в нашей области, непригодно для производства пиломатериалов, фанеры и других строительных изделий, но ее можно использовать для изготовления древесных плит, что способствует созданию экспортно-ориентированной подотрасли и обеспечению плитами внутреннего рынка.

Одним из основных путей развития производства древесностружечных плит можно выделить повышение физико-механических характеристик, снижение токсичности,

вторичная переработка сырья, применение высокопроизводительного оборудования, а также производство плит специального назначения.

Для повышения физико-механических характеристик древесностружечных плит следует отнестись к сохранению качества древесины в частицах при их получении, изменению свойств отверждающегося связующего и от свойств компонентов, добавленных в состав плиты. Для снижения токсичности полученных плит необходимо модифицировать или изменить связующее [2].

Древесину в различных модификациях возможно использовать как конструкционную основу для создания композиционных материалов со специфическими свойствами, в том числе и для защиты от разного рода излучений.

В данной статье описываются разработанные инновационные композиционные материалы на основе отходов древесины DS и его модификации DS-1, обладающей защитными свойствами от разного рода излучений.

Для получения этих материалов была проведена следующая работа: разработка технологии изготовления; поиск путей снижения токсичности материала; испытание лабораторных образцов для определения основных физико-механических, защитных и других свойств; предварительная оценка целесообразности изготовления и применения полученных материалов.

В процессе работы были получены материалы DS и DS-1. Разработан их состав (процентное соотношение компонентов), подобрана ориентировочная технология производства данных материалов, выполнены поисковые работы в области снижения токсичности материала за счет значительного сокращения доли свободного формальдегида (замены связующего компонента), проведены испытания лабораторных образцов для определения основных физико-механических и защитных свойств. Физико-механические показатели плит на основе нового композиционного материала не уступают свойствам существующих древесностружечных плит и приведены в таблице.

Физико-механические свойства

Показатель	ДСтП	МДФ	Плитотрен	DS	DS-1
Токсичность, Е (эмиссия свободного формальдегида)	Е2 (10–16 мг/100 г)	Е1 (5–10 мг/100 г)	Е2 (10–16 мг/100 г)	Е0 (до 5 мг/100 г)	Е0 (до 5 мг/100 г)
Плотность, кг/м <sup>3</sup>	500–1000	720–1000	1200–2000	800–1000	1100–1200
Влажность, %	5–12	3–10	6	2–3	2–3
Предел прочности при статическом изгибе для толщин от 10 до 14 включительно, не менее, МПа	10–25	17–23	16	10–30	15–19
Модуль упругости, МПа	1700–4000	–	–	–	–
Предел прочности при растяжении, МПа	0,2–0,5	0,5–0,6	–	–	–
Твердость, МПа	20–40	–	–	55–70	70–80
Ударная вязкость, Дж/м <sup>2</sup>	4000–8000	–	–	20 000–40 000	20 000–50 000
Разбухание, %	5–30	8–20	20	15–25	8–13
Средний свинцовый эквивалент (Pb), мм	0,0	0,0	0,3–0,9	0,0	0,3–0,9

Из данных таблицы видно, что полученные композиционные материалы DS и DS-1 обладают высокими показателями, которые превосходят характеристики уже существующих плит, в частности:

- выше показатели всех физико-механических свойств;
- полученные материалы практически не токсичны;
- наилучшая теплоизоляция;
- DS-1 защищает от излучений разных видов (например,  $\gamma$ -излучения, рентгеновского, электромагнитного и др.) и имеет наиболее высокую огнестойкость.

Результаты оценки защитных свойств от излучения представленного материала выполнены при жестком (пучковом) излучении и дают положительные результаты. Материал рекомендуется применять при оборудовании рентгеновских кабинетов, для обшивки стен, пола, потолков, изготовления ширм, дверных блоков и др. [3].

Материал DS является аналогом древесностружечной плиты, но имеющий наилучшие показатели. Производство плит с применением нового связующего компонента менее затратное, чем производство существующих плит.

Полученные материалы можно облицовывать бумажно-смоляными пленками, бумажно-слоистыми пластиками, натуральным шпоном и производить отделку разнообразными лакокрасочными материалами, тем самым улучшая их внешний вид.

В процессе создания новых материалов DS и DS-1 была разработана ориентировочная технология производства этих композиционных материалов, которая принципиально не отличается от технологии производства древесностружечных плит, но за счет использования нового низкотоксичного связующего позволит создать экологически чистое, безвредное производство и продукцию, способную удовлетворить самые жесткие санитарно-экологические нормы по содержанию свободного формальдегида.

Разработанные композиционные материалы могут применяться в разных областях и составить конкуренцию существующим строительным материалам.

Внедрение перспективных композиционных материалов DS и DS-1 поможет решить не только проблему комплексного использования древесного сырья, но и ряд других, в том числе экономических, экологических и энергосберегающих проблем.

### **Библиографический список**

3. Мэттьюз, Ф. Композиционные материалы. Механика и технология / Ф. Мэттьюз, Р. Ролинге. – М.: Техносфера, 2004. – 408 с.

2. Кноп, А. Фенольные смолы и материалы на их основе / А. Кноп, В. Шейб. – М.: Химия, 1983. – 280 с.

1. Ветошкин, Ю.И. Конструкции и эксплуатационно-технологические особенности композиционных рентгенозащитных материалов на основе древесины: монография / Ю.И. Ветошкин, И.В. Яцун, О.Н. Чернышев. – Екатеринбург: УГЛТУ, 2009. – 148 с.

УДК: 674.049.2

**В.А. Шамаев, О.И. Шакирова**

(V.A. Shamaev, O.I. Shakirova)

(ФГБОУ ВО «ВГЛТУ им. Г.Ф. Морозова», г. Воронеж, РФ)

E-mail для связи с авторами: oks.vrn36@yandex.ru

**ИССЛЕДОВАНИЕ ДИНАМИЧЕСКОЙ ПРОЧНОСТИ  
МОДИФИЦИРОВАННОЙ ДРЕВЕСИНЫ ДЛЯ ШПАЛ**

**THE STUDY OF THE DYNAMIC STRENGTH OF THE MODIFIED WOOD  
FOR SLEEPERS**

*Экспериментально установлено, что усталостная прочность шпал из модифицированной древесины поперек волокон в два раза превышает усталостную прочность шпалы из натуральной древесины.*

*It was established experimentally that the fatigue strength of sleepers from modified wood across the grain is twice the fatigue strength of the sleepers of natural wood.*

Модифицирование древесины во всем мире успешно развивается как в прикладном, так и в теоретическом аспектах [1]. Замена ценной древесины на модифицированную, полученную путем пропитки и прессования, находит применение при производстве железнодорожных шпал и столбов линий электропередач [2].

Интерес к применению деревянных шпал в последние годы значительно возрос, так как выяснилось, что только деревянная шпала практически не изнашивает рельсовую пару, выход из строя которой является основной причиной железнодорожных катастроф.

Древесина шпалы в процессе эксплуатации постоянно испытывает динамические нагрузки. Динамика поведения шпалы как конструкции изучается во ВНИИЖТе. Нас будет интересовать лишь динамическое состояние шпалы как материала, т. е. определение рационально допускаемых напряжений по видам нагрузки.

Для испытаний из готовой березовой шпалы, полученной на установке СПК-2, вырезали образцы размерами 30×30×30 мм, как показано на рисунке 1, образцы не имели сучков и трещин [3].



Рис. 1. Схема выпиловки образцов из шпалы для динамических испытаний

Таким образом, первые 9 образцов вырезались из торца шпалы, вторые 9 – из места крепления шпалы к рельсу и последние 9 – из центральной части шпалы. Всего было разрезано для испытаний 8 шпал 180×240×4750 мм. Средняя влажность образцов была в пределах  $20 \pm 1,5$  %. Какой-либо закономерности в распределении влажности по сечению шпалы не выявлено. Образцы 1–9 содержали антисептик – масло ЖТК (жидкость термокаталитического крекинга) в количестве 5–6 %. Плотность образцов распределилась следующим образом:

- образцы 2, 5, 8, 2', 5', 8', 2'', 5'', 8'' – плотность  $870 \pm 20$  кг/м<sup>3</sup> (серия А),
- образцы 1, 3, 7, 9, 1', 3', 7', 9', 1'', 3'', 7'', 9'' – плотность  $770 \pm 20$  кг/м<sup>3</sup> (серия Б),
- образцы 4, 6, 4', 6', 4'', 6'' – плотность  $670 \pm 10$  кг/м<sup>3</sup> (серия В) [4].

Для испытаний использовалась машина ГРМ-1 с пульсатором. Нагрузки на образец  $P_{\min} = 280$  кг,  $P_{\max} = 2520$  кг, удельная нагрузка 11–17 МПа, частота нагружения – 300 цикл/мин, показания счетчика циклов  $N = 43000$ – $52000$ . Среднее напряжение цикла – 15,3 МПа, амплитуда напряжений – 12,7 МПа, коэффициент асимметрии  $r = \frac{P_{\min}}{P_{\max}} = 0,09$ .

Все образцы испытывались поперек волокон в направлении силы, действующей на реальную шпалу, т. е. сверху вниз. Таким образом, направление действия пульсирующей нагрузки совпадало с направлением прессующих напряжений при модификации.

Результаты экспериментального определения усталостной прочности образцов модифицированной древесины приведены в таблице.

Предел усталостной прочности древесины при сжатии поперек волокон в направлении прессования ( $r = 0,09$ ,  $a_0 = 30$  МПа,  $7V = 103$ – $10^3$ )

№ образцов	Плотность, кг/м <sup>3</sup>	Влажность, %	Содержание антисептика, %	Предел усталостной прочности, МПа
2, 5, 8	890	7,0	5,5	4,1
2', 5', 8', 2'', 5'', 8''	850	8,5	–	5,1
1, 3, 7, 9	790	6,5	6,0	3,2
1', 3', 7', 9', 1'', 3'', 7'', 9''	750	8,3	–	3,6
4, 6	670	7,5	6,5	2,2
4', 6', 4'', 6''	660	9,5	–	2,5
Натуральная древесина березы	610	8,0	–	1,8

Предел усталостной прочности является в первую очередь функцией плотности. С увеличением плотности с 660 до 890 кг/м<sup>3</sup>  $a$  возрастает с 2,5 до 5,1 МПа. Весьма значительно проявляется наличие масла ЖТК, т.к. содержание его в количестве всего 6 % снижает динамическую прочность на 20 % [5].

Типичные кривые усталостной прочности модифицированной древесины приведены на рисунке 2.

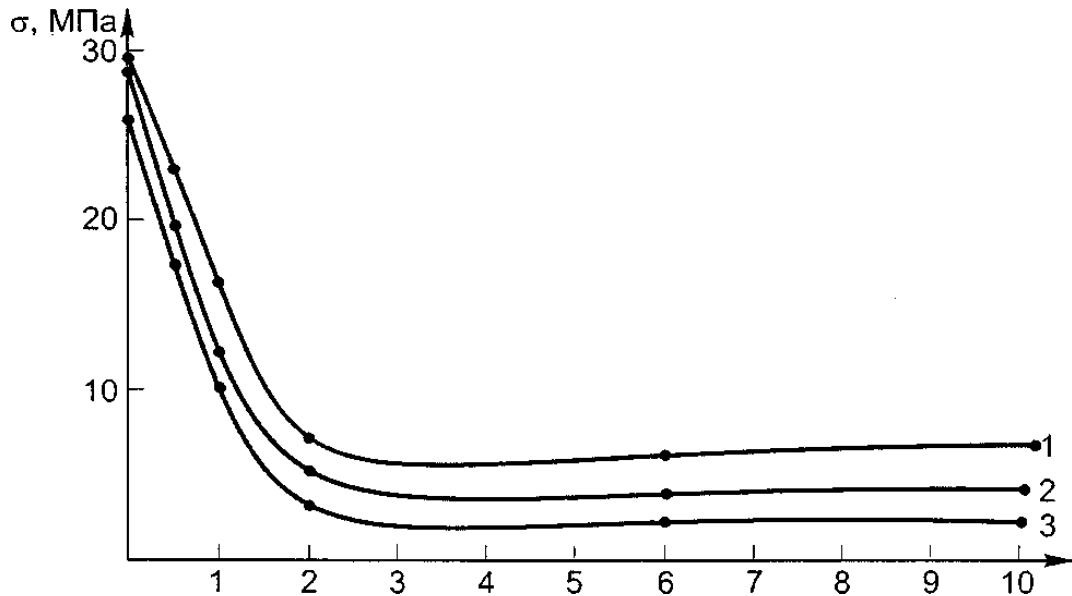


Рис. 2. Зависимость усталостной прочности от циклов сжатия:  
1 – плотность 870 кг/м<sup>3</sup>; 2 – 770 кг/м<sup>3</sup>; 3 – 670 кг/м<sup>3</sup>

Как видно из рисунка 2, предел усталостной прочности для шпалы в целом (соответствующий плотности 770 кг/м<sup>3</sup>) может быть принят равным 3,6 МПа, то есть в 2 раза больше чем для натуральной древесины. Это говорит о том, что прессованная древесина содержит 10 % пластифицирующего агента (каменноугольного масла), фактор прессования играет доминирующую роль и увеличивает усталостную прочность, что благоприятно скажется на сроке службы шпалы из модифицированной древесины [6].

### Библиографический список

1. Никулина, Н.С. Модифицирование древесины / Н.С. Никулина, И.Н. Медведев, В.А. Шамаев. – М.: Наука, 2013. – 452 с.
2. Медведев, И.Н. Деформирование древесины при равномерном сжатии с одновременной сушкой / И.Н. Медведев, О.И. Шакирова, В.А. Шамаев // Лесотехнический журнал. – Воронеж: ВГЛТА. – 2012. – № 2. – С. 15–20.
3. Томин, А.А. Актуальная технология получения шпал / А.А. Томин, А.И. Сидельников, В.А. Шамаев // Деревообрабатывающая промышленность. – 2002. – № 3. – С. 20–22.
4. Сметанина, Л.Н. Прочностные и деформативные показатели древесины модифицированной мочевиной / Л.Н. Сметанина, Г.К. Гаврилов, В.А. Шамаев // Лесной журнал. – 1977. – № 6. – С. 111–114.
5. Шамаев, В.А. Химико-механическое модифицирование древесины / В.А. Шамаев. – Воронеж: ВГЛТА, 2003. – 260 с.
6. Шамаев, В.А. Получение модифицированной древесины с высокими прочностными свойствами / В.А. Шамаев // Лесной журнал. – 2006. – № 4. – С. 121–123.

УДК 674.076.4

**И.В. Яцун, С.Б. Шишкина, С.А. Пешков**

(I.V. YAcun, S.B. SHishkina, S.A. Peshkov)

(УГЛТУ, г. Екатеринбург, РФ)

E-mail для связи с авторами: iryatsun@mail.ru

**ИССЛЕДОВАНИЕ СВОЙСТВ ПОЛИУРЕТАНОВЫХ ЛАКОКРАСОЧНЫХ  
МАТЕРИАЛОВ ФИРМ VERINLEGNO И AKZO NOBEL  
И ПОКРЫТИЙ НА ИХ ОСНОВЕ**

**INVESTIGATION OF POLYURETHANE PAINTWORK MATERIALS AND FIRMS  
VERINLEGNO AKZO NOBEL COATINGS AND ON THEIR BASIS**

*По заказу предприятия была проведена проверка свойств полиуретановых материалов фирм Verinlegno и Akzo Nobel на соответствие их заявленным свойствам с целью определения наиболее рационального и экономичного технологического процесса формирования покрытия для столярных изделий.*

*By order of the company has been audited by the properties of polyurethane materials Verinlegno and Akzo Nobel companies on their compliance with the stated properties in order to determine the most efficient and economical process for forming a coating joinery.*

Отделка древесины и древесных материалов – конечная технологическая операция, которая направлена на улучшение внешнего вида и защиту изделий от непосредственного воздействия окружающей среды. Отделка придает изделию эстетические, специфические свойства, увеличивает срок его эксплуатации [1].

За последний период времени как в подготовке поверхности к отделке, так и в технике формирования защитно-декоративных покрытий произошли значительные изменения. В настоящее время технология отделки древесины лакокрасочными материалами достигла высокого уровня и находится на стадии развития и совершенствования.

Общие затраты при промышленной отделке складываются из многих видов расходов. Значительную часть составляют расходы на персонал, материалы и оборудование. К ним добавляются затраты на энергию, на охрану окружающей среды и иные производственные расходы. Выбор отделочных материалов влияет на структуру расходов всего предприятия, поэтому цена за литр материала – один из важных факторов при учете затрат.

Поскольку цена за один литр отделочного материала не дает полного представления о затратах, то правильнее учитывать стоимость отделки одного квадратного метра. Для этого необходимо знать соотношение отделочных материалов в рабочей смеси, цену одного литра, плотность материалов и их расход при нанесении. При выборе системы отделки следует принимать во внимание и косвенные расходы, такие как утилизация отходов и паров разбавителя, энергозатраты на замену воздуха, инвестиции в оборудование многие другие.

Но не только от технологии формирования защитно-декоративного покрытия зависит конечный результат. Качественные лакокрасочные материалы также способствуют улучшению свойств отделочного покрытия. От качества лакокрасочного материала зависит прочность, эластичность и декоративный вид покрытия, стойкость покрытия к внешним вредным воздействиям, его долговечность и другие показатели, определяющие тип формирующегося покрытия. Помимо этого, качество лакокрасоч-



ных составов влияет также и на технологию формирования покрытия. От качества лакокрасочных материалов зависит продолжительность и трудоемкость процесса отделки, ее себестоимость. И поэтому очень важно следить за качеством лакокрасочных материалов [2].

Контроль качества лакокрасочных материалов должен осуществляться на всех этапах: при изготовлении, транспортировке, хранении, использовании. Для этого контроль качества проводят на заводах-изготовителях, предприятиях-потребителях, в лабораториях. Контроль качества является важнейшей процедурой производственного процесса.

На кафедре МОД УГЛТУ были изучены и исследованы свойства лакокрасочных материалов и покрытий на их основе фирм Verinlegno и Akzo Nobel. Данная работа была проведена по заданию действующего предприятия с целью выявления наиболее рациональной продукции для существующего технологического процесса. Все испытания были проведены по ТУ и полученные результаты сравнили с нормативными документами на материалы.

Для того чтобы ответить на вопрос, какие же лакокрасочные материалы двух представленных фирм выгоднее всего использовать, необходимо рассчитать и сравнить следующие параметры лакокрасочных материалов с учетом того, что материалы имеют практически одинаковые свойства и характеристики:

- стоимость полного комплекта;
- стоимость одного литра готовой смеси лака и грунта по отдельности;
- стоимость отделки 1 м<sup>2</sup> каждым материалом обеих фирм;
- стоимость отделки одного столярного изделия каждым материалом обеих фирм.

Стоимость комплекта рассчитывается из пропорции смешения компонентов лакокрасочных материалов, т. е. 100 % (весовых частей) лака или грунта смешивается с 50 % (весовых частей) отвердителя и 20–30 % (весовых частей) разбавителя, литров:

$$25 + 12,5 + 10 = 47,5.$$

Расчет комплекта для отделки столярного изделия (с учетом недельной производственной программы) представлен в таблице 1.

Таблица 1

Расчет материальных затрат на покупку материалов отделки

Наименование материала	Verinlegno		Akzo Nobel	
	Грунт	Лак	Грунт	Лак
Стоимость комплекта, руб.	6414,44	7487,55	8146,13	10339,2

Поступающие на деревообрабатывающие предприятия лакокрасочные материалы должны подвергаться испытаниям на соответствие техническим условиям [3]. Проведение таких испытаний необходимо не только для контроля качества этих материалов, но и для правильного выбора режимов их нанесения и формирования ЗДП. Результаты проверки ЛКМ представлены в таблице 2.

Таблица 2

Сравнительные характеристики полиуретановых лакокрасочных материалов фирм Akzo Nobel и Verinlegno

Сравниваемый показатель	Грунт Verinlegno G 920 VF A 892	Грунт Akzo Nobel IS500 91625-11004
Сухой остаток, %	44	46
Вязкость при поставке (при 20 °С), с	35	40
Рабочая вязкость (при 20 °С), с	14–16	13–16
Расход, г/м <sup>2</sup>	150–200	100–140
Удельный вес (при 20 °С), кг/л	0,97	0,98
Количество наносимых слоев	1–3	1–3
Время сушки (при 20 °С), мин:		
пылеустойчивое состояние	15	15
сухой на отлип	60	60
сухой для шлифования	60	240
Жизнеспособность смеси (при 20 °С), ч	4	4
Степень глянца	ПГ	М
Сравниваемый показатель	Лак Verinlegno H 090 VM 700 Vari Gloss	Лак Akzo Nobel IL510 210-02630
Сухой остаток, %	41	51
Вязкость при поставке (при 20 °С), с	40	85
Рабочая вязкость (при 20 °С), с	14–16	18–20
Расход, г/м <sup>2</sup>	120–140	110 · 130
Удельный вес (при 20 °С), кг/л	0,96	1,02
Количество наносимых слоев	1–2	1–2
Время сушки (при 20 °С), мин:		
пылеустойчивое состояние	20	20
сухой на отлип	60	60
сухой для шлифования	60	240
Жизнеспособность смеси (при 20 °С), ч	4	4
Степень глянца	Г	Г

Проверка эксплуатационных и эстетических свойств защитно-декоративных покрытий проводилась согласно методике (табл. 3) [3].

Таблица 3

Сравнительные характеристики полиуретановых защитно-декоративных покрытий

Наименование показателя	Verinlegno		Akzo Nobel		Вывод
	Грунт	Лак	Грунт	Лак	
Твердость ЛКП, у.е. (маятниковый прибор М-3): атмосферная сушка камерная сушка	0,51	0,65	0,63	0,62	Нет существенных различий
	0,65	0,64	0,64	0,67	
Прочность ЛКП при изгибе, <i>d</i> , мм	10	15	20	10	Нет существенных различий

Наименование показателя	Verinlegno		Akzo Nobel		Вывод
	Грунт	Лак	Грунт	Лак	
Прочность ЛКП при ударе, $h$ -высота удара, см	15	Не выдержало удара с $h = 10$ см	Не выдержало удара с $h = 10$ см	10	Нет существенных различий
Теплостойкость ЛКП	Высокая теплостойкость				Воздействие в течение 15 мин, вода при $T = 60^{\circ}\text{C}$ , нет следов разрушения покрытия
Влагопоглощение ЛКП, %	13,35	22,95	38,43	47,5	Нет существенных различий
Блеск ЛКП, мкА: сосна липа берёза осина	0,352 0,343 0,36 0,361	0,247 0,242 0,26 0,249	0,326 0,344 0,409 0,31	0,386 0,346 0,402 0,327	Материалы формируют полуглянцевое покрытие
Адгезионная прочность, балл	1	1	1	1	Нет существенных различий

\* – ЛКП – лакокрасочное покрытие.

После проведения испытаний кафедрой МОД было сделано заключение о соответствии испытуемых материалов фирм Verinlegno и Akzo Nobel техническим условиям и сопроводительным документам. К использованию в производстве для предприятия-заказчика были рекомендованы полиуретановые материалы фирмы Verinlegno, т.к. при отсутствии существенных различий по свойствам и технологии формирования ЗДП стоимость отделки одного квадратного метра покрытия оказалась дешевле (за счет снижения затрат на материалы, уменьшения времени сушки и потребности в производственных площадях).

### Библиографический список

1. Рыбин, Б.М. Технология и оборудование защитно-декоративных покрытий древесины и древесных материалов / Б.М. Рыбин. – М.: МГУЛ, 2003. – 568 с.
2. Жуков, Е.В. Технология защитно-декоративных покрытий древесины и древесных материалов / Е.В. Жуков, В.И. Онегин. – М.: Экология, 1993. – 304 с.
3. Карякина, М.И. Лабораторный практикум по техническому анализу и контролю производств лакокрасочных материалов и покрытий / М.И. Карякина. – М.: Химия, 1989. – 168 с.

**ДЕРЕВООБРАБОТКА  
В МАЛОЭТАЖНОМ И ИНДУСТРИАЛЬНОМ  
ДОМОСТРОЕНИИ**

**WOODWORKING  
IN LOW AND INDUSTRIAL HOUSING CONSTRUCTION**

УДК 674.812–41:674.213(043.3)

**Л.В. Игнатович, С.С. Утгоф**

(L. V. Ignatovich, S.S. Utgof)

(БГТУ, г. Минск, РБ)

E-mail для связи с авторами: ignatovich@belstu.by

**ОСОБЕННОСТИ ТЕРМОМЕХАНИЧЕСКОГО  
МОДИФИЦИРОВАНИЯ ДРЕВЕСИНЫ СОСНЫ И ОЛЬХИ  
ДЛЯ ПРОИЗВОДСТВА МНОГОСЛОЙНОГО ПАРКЕТА**

**FEATURES THERMOMECHANICAL MODIFICATION WOOD  
OF PINE AND ALDER WOOD FOR MULTILAYER PARQUET**

*Представлены результаты термогравиметрического анализа, ИК-спектроскопии уплотненной древесины сосны и ольхи. Целью исследований была идентификация химических и механических изменений древесины в результате ее пьезотермообработки.*

*Термомеханическое модифицирование привело к качественному изменению в структуре основных компонентов лигноуглеводной матрицы древесины, однако количественная оценка этих изменений показала, что нагрев древесины привел к де-струкции связей, а не к их образованию.*

*Presents the results of thermogravimetric analysis, IR spectroscopy, and microscopic examination of the densified pine and alder wood. Purpose of the research was the identification of chemical and mechanical changes resulting from its piezothermal treatment.*

*Thermo-mechanical modification led to a qualitative change in the structure of the main components limnogeology matrix of wood, but to-quantitative evaluation of these changes showed that the heating of the wood led to the de-design of the relations, not to their education.*

В настоящее время одной из задач лесной и деревообрабатывающей промышленности Республики Беларусь является рациональное и комплексное использование лесосырьевых ресурсов. Одним из решений данной задачи является снижение расхода древесины твердолиственных пород, производство столярно-строительных изделий, том числе и паркетное производство [1]. Основными их недостатками являются трудоемкость и энергоемкость процессов, а также применение токсичных химических составов. В предлагаемом способе уплотнения древесины не применяются химические составы. Улучшение физико-механических свойств происходит только под воздействием высоких температур и давления.

В качестве сырья для изготовления термомеханически модифицированной древесины исследовались мягколиственные (ольха) и хвойные (сосна) породы древесины – широкораспространенные и произрастающие на территории Республики Беларусь. Для обеспечения высокой производительности и сокращения энергоемкости процесса проводилось прессование поперек волокон заготовок из древесины сосны тангенциального и радиального распила толщиной 7 мм влажностью  $10 \pm 2\%$  при температуре, близкой к температуре текучести компонентов древесины ( $100\text{--}110^\circ\text{C}$ ), давлении  $19,0\text{--}19,5$  МПа и времени уплотнения 2–3 мин.

Целью данной работы является определение химических и механических изменений древесины ольхи и сосны в результате термомеханического модифицирования. Известно, что древесина – анизотропный материал биологического происхождения, имеющий довольно сложный химический состав. Основными компонентами клеточных стенок древесины являются целлюлоза, лигнин, пентозаны и гексозаны.

Для оценки химических изменений, происходящих в древесине в процессе уплотнения, применяли дифференциально-термогравиметрический (ДТГ) и термогравиметрический (ТГ) анализы с использованием термоаналитической системы TGA/DSC-1 HT/319 METTLER TOLEDO Instruments.

*Термогравиметрия (ТГ)* – метод термического анализа, при котором регистрируется изменение массы образца в зависимости от температуры. Экспериментально получаемая кривая в зависимости от изменения массы и температуры (называемая термогравиметрической кривой или термограммой) позволяет судить о термостабильности и составе образца в начальном состоянии, о термостабильности и составе веществ, образующихся на промежуточных стадиях процесса, и о составе остатка, если таковой имеется [2].

Образцы древесины ольхи и сосны (модифицированной и натуральной) нагревали в программированном режиме в специальных термовесах до температуры  $500^\circ\text{C}$  и графически записывали изменение массы изучаемого вещества  $P$  в зависимости от температуры и времени нагрева в виде характерной термогравиметрической кривой (ТГ-кривая). Изменение массы образца записывали непрерывно в функции температуры, которая составляла температуру камеры печи.

Анализ полученных результатов показал, что процесс потери массы древесины происходит в несколько этапов, что можно объяснить протеканием различных реакций. Наиболее близким аналогом процесса, происходящего при термогравиметрическом анализе древесины и древесных материалов, можно считать пиролиз древесины. При пиролизе происходит глубокая деструкция высокомолекулярных компонентов древесины – полисахаридов и лигнина с образованием низкомолекулярных продуктов. Термомпревращения вышеуказанных компонентов включают разнообразные реакции: термическую деструкцию, гидролитическую деструкцию, дегидратацию, сопровождающиеся реакциями изомеризации, диспропорционирования, окисления, а также вторичными процессами полимеризации, преимущественно конденсационной.

Характерной особенностью образования остаточных деформаций в процессе термомеханического модифицирования является ведение процесса при температуре, выше температуры текучести компонентов древесины, в частности, лигнина. Переход лигнина в стеклообразное состояние при остывании древесины обеспечит необратимость деформации и стабильность формы. Основным отличием в химическом строении древесины хвойных и лиственных пород является наличие в составе хвойных пород смоляных кислот, которые являются основным компонентом смолы.

В ходе исследований была зарегистрирована энергия, необходимая для выравнивания температур исследуемого вещества и эталона в зависимости от времени и температуры.

Для проведения исследования была изготовлена навеска натуральной и уплотненной древесины (из ольхи и березы). Древесина уплотнялась при температуре 110 °С под давлением 20 Н/мм<sup>2</sup> в течение 1 минуты. Навеска уплотненной древесины составляла 10,3–10,5 мг, скорость нагревания – 5 °С/мин. ТГ-кривые записывали в интервале температур 25–500 °С. Температуру для расчета  $E_d$  определяли по экстремуму на кривой ДТГ.

На рисунках 1 и 2 представлены кривые, отражающие зависимость выделения энергии при превращениях компонентов древесины сосны и ольхи соответственно в процессе повышения температуры образца.

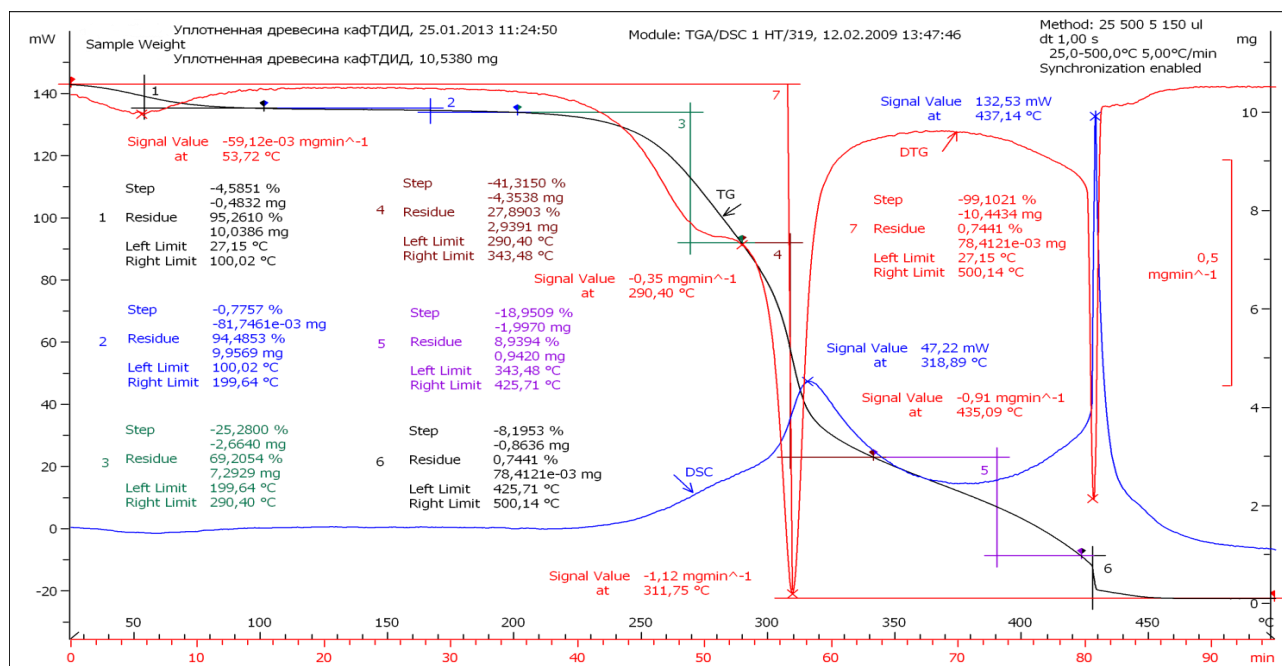


Рис. 1. Дериватограмма образца из уплотненной древесины ольхи

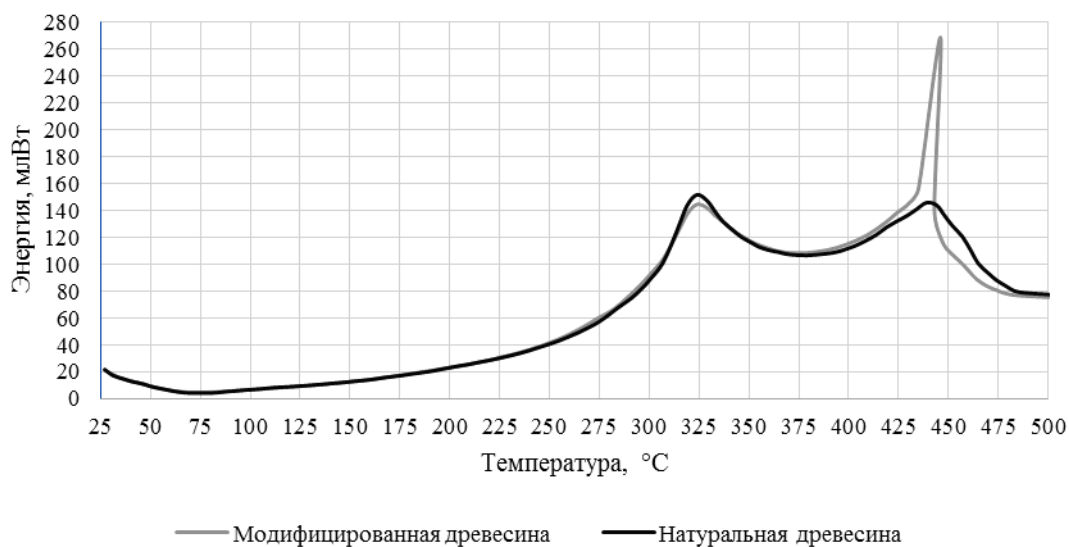


Рис. 2. Дериватограмма образца из уплотненной (модифицированной) и натуральной древесины сосны

Прогибы на кривых соответствуют протеканию эндотермических реакций, которые требуют подвода тепла, пики – экзотермическим реакциям, протекающим с выделением энергии. В температурном диапазоне 27–200 °С проходит сушка древесины, что является эндотермическим процессом. Далее начинается разложение целлюлозы и формирование структуры угля, сопровождающиеся выделением энергии (на кривой отражается пиком). При температуре выше 350 °С проходит разложение лигнина, которое вначале сопровождается образованием связей, а в температурном диапазоне 400–500 °С – их разрушением с выделением энергии.

В качестве критерия оценки степени пластификации древесины можно принять энергию активации термоокислительной деструкции. Энергия активации термоокислительной деструкции – избыток энергии необходимый для разрушения химических связей, образующих основную цепь полимера, под воздействием тепла и кислорода воздушной среды. Показано, что эффективная энергия активации термоокислительной деструкции ( $E_d$ ) термопластических полимеров как в жидкой (в расплаве), так и в твердой (пленке, волокне и т.п.) фазах является универсальным и высокочувствительным параметром. Параметр  $E_d$  возрастает при частичной сшивке макромолекул полимера. Параметр  $E_d$  при прочих равных условиях является мерой устойчивости полимера к термоокислительной деструкции. Поэтому чем больше степень сшивки, тем выше значение  $E_d$ . Расчет  $E_d$ , основанный на математической обработке кривой  $TG$  с использованием достаточно точного для полимеров метода двойного логарифмирования Бройдо, выполняется по специальной формуле [3, 4].

При анализе записанных нами ИК-спектров поглощения исследуемых образцов (согласно общепринятой методике ИК-спектроскопических исследований) рассматривали в общем случае – число полос поглощения, относящихся к колебаниям данного иона или молекулы, и частотный интервал их проявления. Число полос в ИК-спектре поглощения определяли правилами отбора для точечной группы симметрии, которая зависит от пространственного расположения атомов в данном ионе или молекуле [5].

Сравнивая полученные ИК-спектры древесины ольхи и сосны до уплотнения и после уплотнения, существенных отличий мы не выявили. Результаты проведенного исследования подтверждают, что изменение свойств древесины происходит под действием внешних факторов и позволяют утверждать, что в основе взаимодействия компонентов древесины лежат химические реакции первичной конденсации лигнина, которые протекают без выделения химических веществ и изменения химического состава древесины.

Как показали проведенные ранее эксперименты, степень уплотнения зависит от времени прогрева и прессования в равной степени, однако достигает минимального требуемого значения в 30 % при времени прогрева 30 с и времени прессования от 6 до 12 с. Улучшение физико-механических свойств древесины зависит от увеличения степени уплотнения древесины, коэффициента ковариации твердости уплотненной древесины и степени уплотнения и составляет 0,97.

Из полученных данных можно сделать следующие выводы. В процессе уплотнения древесины происходит первичная конденсация лигнина, которая приводит к увеличению термостабильности лигнина и пластификации древесины. Эффективным критерием оценки степени пластификации можно считать энергию активации термоокислительной деструкции. Результаты ИК-спектроскопии и микроскопического исследования свидетельствуют об отсутствии химических изменений и деструкции анатомических элементов древесины.

Таким образом, полученные данные позволяют разработать рациональные режимы уплотнения древесины мягких лиственных пород: температура плит пресса – 110°C, давление прессования – 20 Н/мм<sup>2</sup>, время прогрева – 20–30 с, время прессования – 10–15 с.

### Библиографический список

1. Утгоф, С.С. Исследование эффективности использования уплотненной древесины мягких лиственных пород для производства изделий из древесины с улучшенными эксплуатационными свойствами / С.С. Утгоф, Л.В. Игнатович // *Промышленность региона: проблемы и перспективы инновационного развития*. – Гродно, 2013. – С. 143–147.
2. Соловьева, Т.В. Превращение компонентов лигноуглеводной матрицы в технологии древесноволокнистых плит: дис. ... док-ра. техн. наук: 05.21.03 / Т.В. Соловьева. – Минск, 1998. – 259 с.
3. Бернштейн, В.А. Дифференциальная сканирующая калориметрия в физикохимии полимеров / В.А. Бернштейн, В.М. Егоров. – Л.: Химия, 1990. – 256 с.
4. Прокопчук, Н.Р. Определение энергии активации деструкции полимеров по данным термогравиметрии / Н.Р. Прокопчук // *Пластические массы*. – 1983. – № 10. – С. 24–25.
5. Инфракрасная спектроскопия полимеров / Й. Дехант [и др.]; под общ. ред. Э.Ф. Олейника. – М.: Химия, 1976. – 471 с.

УДК 691.322

**Б.Д. Руденко, Д.П. Прокопьева, С.М. Плотников**  
(B.D. Rudenko, D.P. Prokop'eva, S.M. Plotnikov)  
(СибГТУ, г. Красноярск, РФ)  
E-mail для связи с авторами: bor.rudenko@yandex.ru

### **ФОРМИРОВАНИЕ ПРОЧНОСТИ ЦЕМЕНТНО-ВОЛОКНИСТОГО КОМПОЗИТА В ЗАВИСИМОСТИ ОТ СОСТАВА**

### **FORMATION STRENGTH OF CEMENT-FIBER COMPOSITES DEPENDING ON THE COMPOSITION**

*Исследовано влияние древесного волокна на прочность при изгибе конгломерата из цемента. Волокно является активным заполнителем, так как имеется существенное увеличение прочности на изгиб по сравнению с цементом. Условием получения конгломерата оптимальной структуры является организация необходимого взаимодействия между компонентами.*

*Influence of wood fiber on durability is investigated at a conglomerate bend from cement. Fiber is active filler since there is an essential increase in durability at a bend in comparison with cement. Condition of receiving a conglomerate of optimum structure is the organization of necessary interaction between components.*

Искусственный строительный конгломерат на основе древесных частиц получается путем совмещения и взаимодействия структурных элементов. Характеристики образующегося конгломерата будут зависеть от того, каким образом происходит адгезионное взаимодействие, какие возникают граничные или переходные слои между структурными элементами, какие происходят межфазные явления, и конечно, от характеристик самих структурных элементов. Также на процесс создания структурных



связей определяющее влияние будут оказывать пространственное расположение элементов и технологические факторы изготовления.

Условием получения конгломерата оптимальной структуры [1] является организация необходимого взаимодействия между компонентами. Нужное взаимодействие будет происходить при выполнении (соблюдении) некоторого принципа.

Сформулируем принцип необходимости и достаточности условий создания оптимальной структуры конгломерата таким образом, чтобы полно характеризовать нужные условия для такого создания.

Создание среды получения конгломерата будет являться таким принципом, потому что для формирования структурных связей конгломерата требуется именно комплекс условий, подразумеваемый термином «среда». На рисунке 1 приведена общая схема описания для формирования среды получения конгломерата на основе древесного заполнителя.

<i>A – компонент</i>
<i>Б – вяжущее</i>
<i>В – жидкость затворения</i>
<i>Г – технологическая добавка</i>
<i>Д – эксплуатационная добавка</i>
<i>Е – условия формирования среды композита</i>

Рис. 1. Схема описания условий создания среды получения конгломерата

На рисунке 1 представлены элементы *A, Б, В, Г, Д, Е*, которые являются составляющими формирования среды получения конгломерата. Количество компонентов может быть любым, однако конкретные представители компонентов выбираются при выполнении некоторых условий, т. е. требуется иметь их определенные характеристики (в зависимости от поставленных целей). Формирование среды – сложный процесс, который можно выразить ниже приведенной зависимостью.

Среда получения конгломерата =  $f$  (вяжущее, условия твердения, формирование связей между элементами, компонент(ы), состояние компонентов, взаимное расположение компонентов, соотношение компонентов, пространственная укладка компонентов, технологические условия изготовления композита).

Частные случаи получения конгломерата будут включать меньшее число составляющих элементов, однако оптимальность структуры [1] должна быть выполнена (наилучшее соотношение компонентов, при которых функциональные возможности композита максимизированы или минимизированы).

Целью данной работы является исследование закономерностей формирования прочности композиционного материала на основе заполнителя – древесного волокна, при минимальном количестве элементов среды его получения.

При использовании древесного волокна в цементно-древесном композите не требуется использование элементов «добавка»; мы будем использовать обычные условия формирования среды.

В качестве древесного заполнителя использовалось высушенное древесное волокно, полученное на ЗАО «Новоенисейский ЛХК». В качестве вяжущего применялся бездобавочный портландцемент марки 400 (ПЦ 400 Д20) – ГОСТ 10178–85.

Образцы формовались размером 4×4×16 см, выдерживались в форме 28 суток. Затем производилось определение прочности на изгиб (ГОСТ 310.4-81), определение плотности (ГОСТ 12730.1-78) и других показателей механических свойств.

Так как поверхность заполнителя получила новые характеристики свойств, требуется исследовать, как это влияет на формирование свойств изучаемого композита при изменении количества компонентов: цемента, древесного волокна и воды.

Наиболее удобным инструментом для данного исследования является постановка эксперимента в системе диаграммы «состав-свойство», которые наглядно отображают взаимосвязь исследуемых факторов и характеристик композита.

Для выбора интервала варьирования компонентов используем данные [2–4] и определим их границы в пределах, указанных в таблице 1.

Таблица 1

Значение факторов

Наименование факторов	Обозначение фактора	Уровни варьирования факторов, % в смеси		
		Верхний +1	Средний 0	Нижний -1
Волокно	$X_1$	25	15	5
Цемент	$X_2$	60	45	30
Вода	$X_3$	65	50	35

Такой диапазон наилучшим образом характеризует исследуемую область существования факторов при формировании прочности образцов.

Для обработки экспериментальных данных по методике [5], использовались:

- пакет STATGRAPHICS;
- тип экспериментального плана Mixture (смесь);
- план Simplex-Centroid (симплекс-центроидный план);
- тип модели для описания свойств смеси Quadratic (квадратичная модель).

Графическая иллюстрация полученных результатов представлена на рисунках 2–5, где указаны максимальные граничные для рассматриваемого случая содержания компонентов.

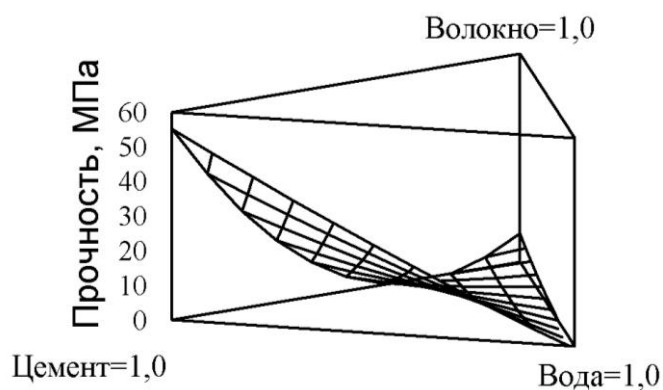


Рис. 2. Поверхность прочности для цементно-волоконистого композита

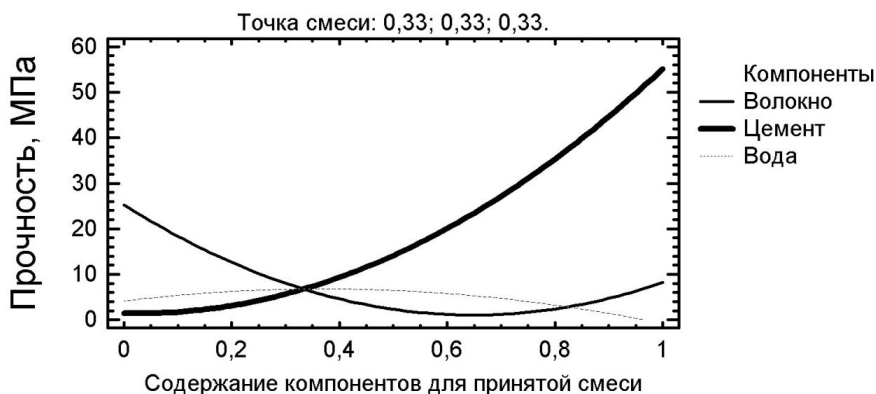


Рис. 3. Влияние компонентов на формирование прочности цементно-волоконного композита

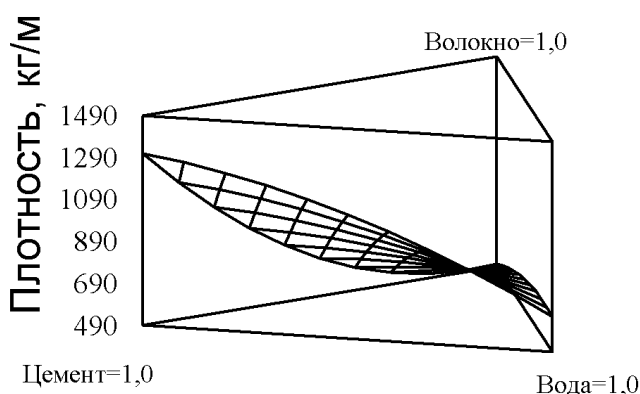


Рис. 4. Поверхность плотности для цементно-волоконного композита

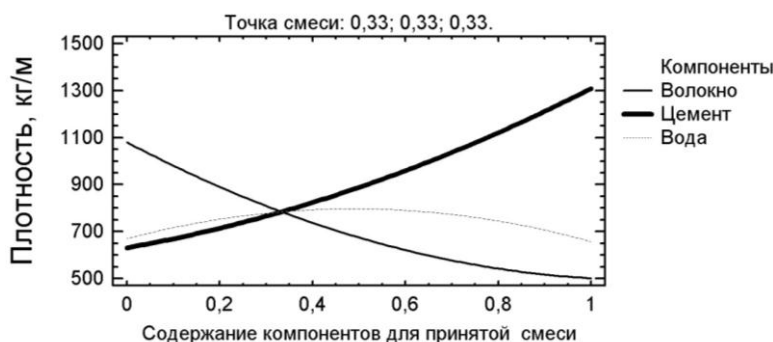


Рис. 5. Влияние компонентов на изменение плотности цементно-волоконного композита

По методике [5], используя программу STATGRAPHICS по изучению смесей (Mixture), получим взаимосвязь исследуемых факторов, где  $Y_1$  – прочность при изгибе, МПа,  $Y_2$  – плотность, кг/м<sup>3</sup>:

$$Y_1 = 8,18 X_1 + 55,11 X_2 - 0,81 X_3 - 109,96 X_1 X_2 - 9,06 X_1 X_3 - 7,56 X_2 X_3, \quad (1)$$

$$Y_2 = 501 X_1 + 1308 X_2 + 656 X_3 - 939 X_1 X_2 + 208 X_1 X_3 + 389 X_2 X_3. \quad (2)$$

Для детализации отображения влияния исследуемых компонентов на формирование прочности и плотности получаемого конгломерата, представим их в прямоугольной

системе координат (см. рис. 3, 5). Так как преобразование производится путем рассечения плоскостью треугольной диаграммы, на графиках представлены координаты точки этой секущей плоскости, отображающей характерные изменения. В таблице 2 приведены значения содержания исследуемых компонентов для принятой смеси.

Таблица 2

Содержание компонентов для принятой смеси

Наименование факторов	Содержание компонентов для принятой смеси					
	0	0,2	0,4	0,6	0,8	1,0
Волокно	5	9	13	17	21	25
Цемент	30	36	42	48	54	60
Вода	35	41	47	53	59	65

Как видим, наблюдается устойчивая связь, с повышением содержания цемента, увеличивается прочность, плотность. Изменение изучаемых свойств (в зависимости от содержания древесного волокна и воды) некоторым образом взаимосвязаны.

### Выводы

1. Согласно ГОСТу 10178-85 предел прочности при изгибе цемента марки 400 должен соответствовать значению 5,4 МПа, в случае использования древесного волокна этот показатель увеличивается до 50 МПа. Для формирования прочности на изгиб рассматриваемого конгломерата волокно является активным наполнителем, т.к. имеется существенное увеличение данного показателя по сравнению с цементом.

2. Наибольшая прочность соответствует содержанию компонентов, %, по массе: цемент – 60; волокно – 5; вода – 35, что соответствует отношениям по массе компонентов: В/Ц = 0,58; В/Д = 7; Ц/Д = 12. В таблице 3 представлены сопоставимые значения отношений компонентов для арболита класса В 2,5, ЦСП и рассматриваемого цементно-волокнистого композита (ЦВК).

Таблица 3

Соотношения компонентов для арболита, ЦСП и ЦВК

Материал	Соотношение компонентов		
	Ц/Д	В/Д	В/Ц
Арболит класса В 2,5	1,5	1,66	1,11
ЦСП	3	1,5	0,5
ЦВК	12	7	0,58

3. Наибольшее влияние на формирование прочности при рассматриваемых условиях оказывает содержание цемента, затем наполнитель (древесное волокно), затем – вода. Эту взаимосвязь можно выразить числами 55; 8; 1 для прочности и 1300; 500; 660 для плотности.

### Библиографический список

1. Рыбьев, И.А. Строительные материалы на основе вяжущих веществ / И.А. Рыбьев. – М.: Высшая школа, 1978. – 309 с.

2. Наназашвили, И.Х. Строительные материалы из древесно-цементной композиции / И.Х. Наназашвили. – М.: Стройиздат, 1990. – 415 с.
3. Влияние соотношения древесной стружки на свойства древесностружечных плит на цементном связующем / Yan Jian-min, Yu You-ming, Bao Bin-fu, Qian Jun, Ye Liang-ming, Ma Ling-fei // Zhejiang linye keji = J. Zhejiang Forest. Sci. and Technol. – 2005. – № 5. – С. 13–16.
4. Руденко, Б.Д. Исследование процесса и разработка технологии цементно-стружечных плит из древесины лиственницы: дис. ... канд. техн. наук: 05.21.05: защищена 17.10.80 / Б.Д. Руденко. – Красноярск, 1980. – 143 с.
5. Дюк, В. Обработка данных на ПК в примерах / В. Дюк. – СПб: Питер, 1997. – 240 с.

УДК 667.646.42

**Е.И. Стенина, А.В. Авдюков**

(E.I. Stenina, A.V. Avdyukov)

(УГЛТУ, г. Екатеринбург, РФ)

E-mail для связи с авторами: sten\_elena@mail.ru

### **ЭФФЕКТИВНОСТЬ ОБРАБОТКИ АКРИЛОВЫМИ МАТЕРИАЛАМИ КРУПНЫХ ЭЛЕМЕНТОВ (ПРОТИВ ТРЕЩИНООБРАЗОВАНИЯ)**

### **THE EFFICIENCY OF THE PROCESSING OF ACRYLIC MATERIALS LARGE ITEMS (ANTI-CRACKING)**

*Приведены результаты исследований по изучению влияния водорастворимых акриловых композиций (прозрачных и пигментированных), нанесенных на замороженные сырые деревянные элементы большого сечения. Это имеет влияние на величину и характер возникающих впоследствии остаточных деформаций, провоцирующих трещинообразование.*

*The results of studies on the effect of aqueous acrylic transparent and pigmented compositions applied on the frozen raw wooden elements of large cross-section in the magnitude and nature of the consequence of residual deformations, causing cracking.*

Оцилиндрованные бревна и брусья большого сечения используют для возведения наружных ограждений. При интенсивном воздействии влаги и градиента температур в них образуются трещины. Это, в свою очередь, способствует застою влаги и, как следствие, активному биоразрушению и преждевременному выходу конструкций из строя. Демонтаж и замена подобных элементов крайне затруднительны. Поэтому предупреждение процесса трещинообразования, как правило, является основным путем пролонгации срока эксплуатации таких объектов.

Защита от трещинообразования наружных стен сооружений, выполненных из массивной древесины крупного сечения, является крайне актуальной как для строителей, так и для заказчиков, т.к. такие сортаменты не проходят обязательной сушки до 25 % перед монтажом. Процесс сушки таких элементов крайне сложен и продолжителен, т.к. допускает применение только мягких режимов.

Альтернативным путем снижения интенсивности влагопереноса в наружных слоях древесины является покрытие ее поверхности влагопроницаемыми покрытиями, например, акриловыми. В этом случае возможны остаточные деформации – они будут незначительными и не спровоцируют процесс образования активных трещин в крупномерных элементах большого сечения. Проверка данного утверждения имеет значительный практический интерес.

Для проведения эксперимента использовались сырые окоренные сосновые и березовые чураки длиной 0,8 м и диаметром 24–28 см. Для защитной обработки использовалась водоразбавляемая краска на основе акрилата для окрашивания торцов JRM Base 1 (прозрачная) и JRM Base 3 (белая) (производитель – TEKNOL, Германия). Образцы обрабатывались по всему периметру двукратно. Контрольные образцы этих же пород древесины не обрабатывались.

Эксперимент проводился в наиболее опасный с точки зрения трещинообразования период – весенне-летний (19.02.16 г. – начало эксперимента, 19.05.16 г. – конец эксперимента). После выдержки образцов на открытом воздухе в течение 90 суток из них на расстоянии 30–50 см от торца выпиливались бензопилой круглые секции (в соответствии с ГОСТом 11603-73) для определения остаточных деформаций. Затем круглые секции раскаивались лобзиком на силовые секции, формы которых представлены на рисунке 1.

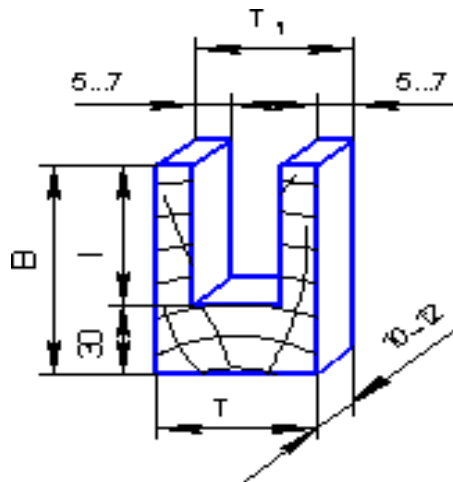


Рис. 1. Схема раскроя секции напряжений

Для выявления остаточных внутренних напряжений раскроенную секцию выдерживали в комнатных условиях. По истечении 2 и 9 суток штангенциркулем производился замер с точностью 0,1 мм отклонений вилок секций. При этом отслеживаются толщина, расстояние  $T_1$  между внешними гранями зубцов секции и длину «вилка», а также характер изгиба зубцов секции.

Для определения остаточных внутренних напряжений рассчитывали относительную деформацию зубцов секции в вершине  $f$ :

$$f = \frac{T - T_1}{2L},$$

где  $T$  – толщина секции, мм;

$T_1$  – расстояние между внешними гранями зубцов, мм;

$L$  – длина зубца, мм.

За результат принимали среднее арифметическое значение отклонения зубцов контролируемых секций  $f$ .

Анализируя результаты эксперимента, прошедшие обязательные процедуры статистической обработки, можно сделать следующие выводы:

1. По истечении 2-х суток минимальное значение (1,5 %) начальной относительной деформации у березовых образцов наблюдается на необработанной древесине, а максимальное (2,49 %) – у образцов, покрытых прозрачным Base 1 (рис. 2). Это можно объяснить тем, что прозрачное покрытие не препятствует нагреву поверхностных слоев, но затрудняет испарение избыточной влаги. У контрольных образцов наоборот – происходит ее удаление, не провоцируя значительный рост внутренних напряжений.

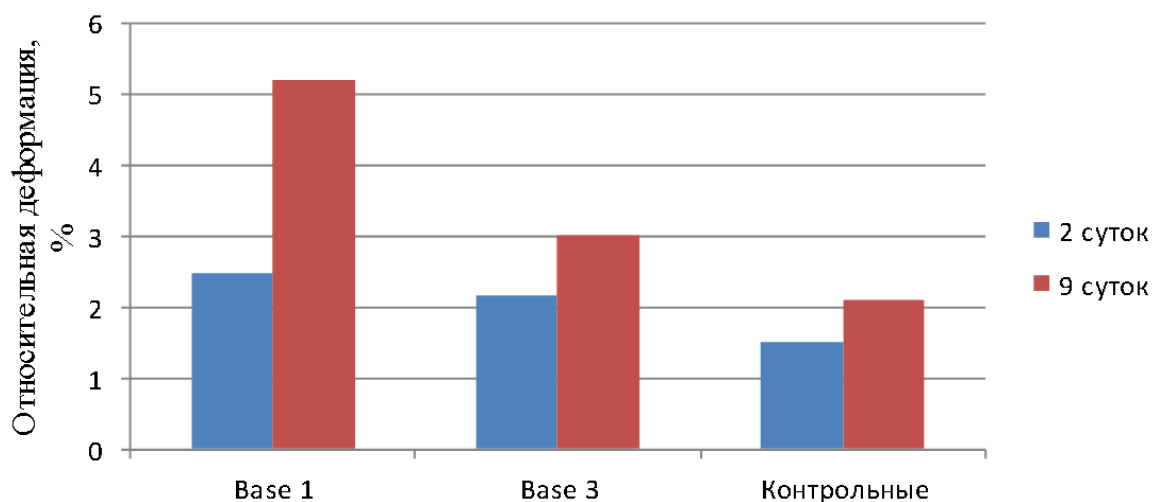


Рис. 2. Диаграмма относительных силовых березовых деформаций

2. На сосновых образцах наблюдается несколько иная картина: минимальные остаточные деформации (1,5 %) у контрольных образцов, а максимальные (2,85 %) – на покрытых пигментированным Base 3 (рис. 3). Хотя светлый пигмент покрытия отражает солнечные лучи и препятствует нагреву поверхности сортамента, но, вероятно, в то же время в большей степени затрудняет испарение влаги.

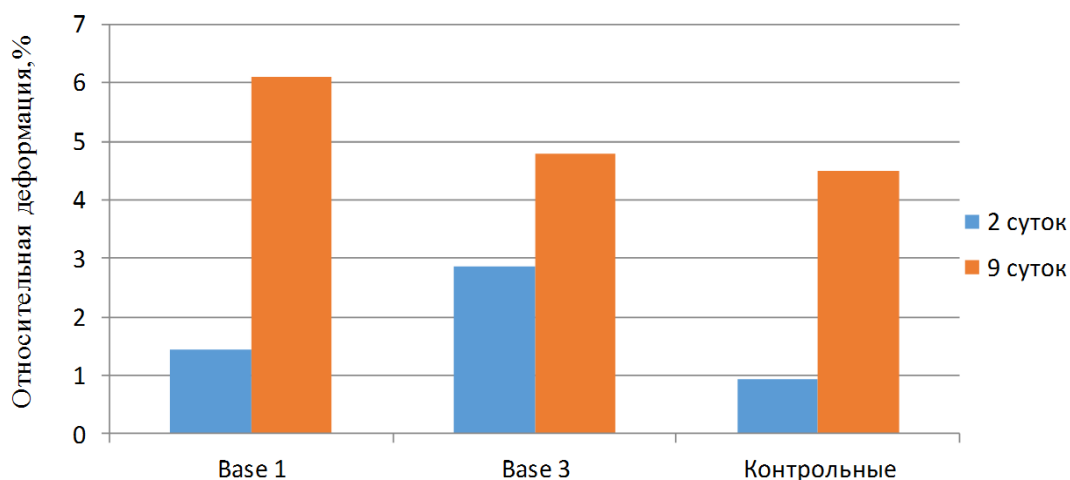


Рис. 3. Диаграмма относительных деформаций сосновых силовых секций

3. В целом, внутренние напряжения, возникающие на начальной стадии у березовых образцов, отличаются друг от друга незначительно. У сосновых – колеблются в значительных пределах, изменяясь более чем в 3 раза (рис. 4, 5). Следовательно, в накоплении напряжений большую роль играет порода древесины, а не состав покрытия. Так, древесина березы имеет более однородную структуру, чем сосна, поэтому влагоперенос идет равномерней.

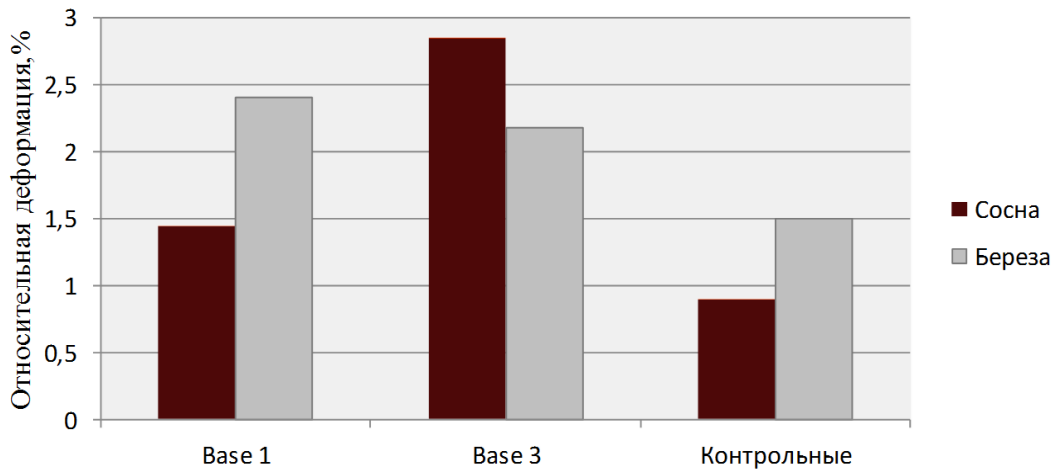


Рис. 4. Диаграмма относительных деформаций силовых секций после 2-х суток выдержки

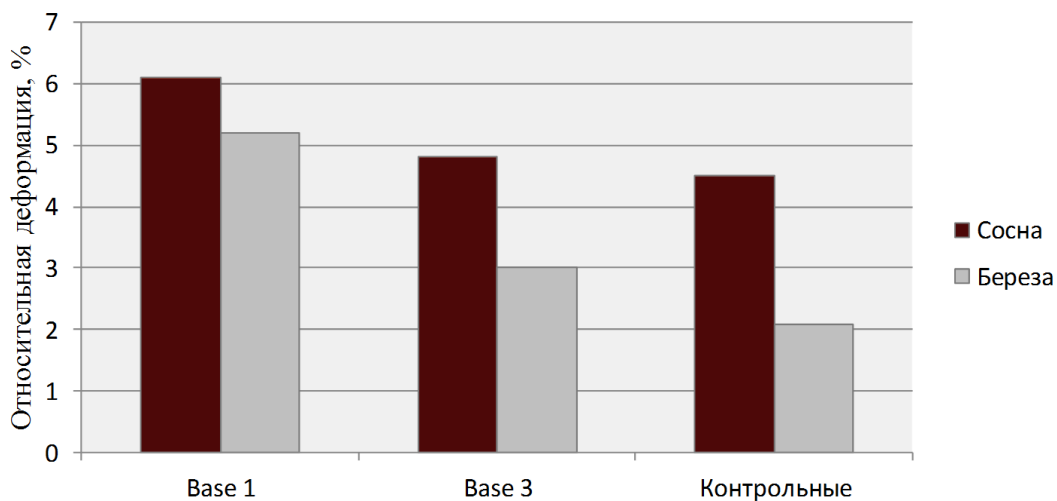


Рис. 5. Диаграмма относительных деформаций силовых секций после 9 суток выдержки

4. По истечении 9 суток сосновые образцы, покрытые прозрачным Base1, увеличили процент деформации в 3 раза, а смазанные пигментированным Base 3 – в 2 раза. Наибольший прирост деформаций наблюдается на контрольных (необработанных) образцах (в 4 раза).

5. У березовых образцов после 9 суток выдержки отмечены меньшие изменения: при покрытии Base 1 – в 2 раза, Base 3 – в 1,2 раза, а у контрольных образцов – в 1,4 раза.



6. При анализе характера изгиба зубцов секций после 2 и 9 суток выдержки было замечено, что у березовых образцов, покрытых Base 1, он поменял свое направление (см. таблицу).

Сводная таблица результатов измерений

Порода	Вид обработки	Направление зубцов, кол-во (2 суток)		Направление зубцов, кол-во (9 суток)		Средняя деформация, %	
		Внутри	Наружу	Внутри	Наружу	2 суток	9 суток
Сосна	Base 1	–	5	–	5	1,45	6,1
	Base 3	–	5	–	5	2,85	4,8
	Контрольные	–	5	–	5	0,94	4,5
Береза	Base 1	4	1	–	5	2,4	5,2
	Base 3	2	3	2	3	2,18	3,01
	Контрольные	2	3	2	3	1,5	2,09

7. В целом, по истечении 9 суток наихудший результат (максимальные остаточные деформации) как у березовых, так и у сосновых образцов наблюдается при использовании прозрачного покрытия Base 1, а наилучший – у контрольных образцов обеих пород.

В целом, можно сделать вывод, что покрытие акриловыми материалами сырых элементов крупного сечения способствует образованию значительных внутренних напряжений и, как следствие, трещинообразованию в целом.

УДК 691.11.028

**С.П. Трофимов**

(S.P. Trofimov)

(БГТУ, г. Минск, РБ)

E-mail для связи с автором: tsp46@mail.ru

**КОНСТРУКЦИОННЫЕ МАТЕРИАЛЫ  
РАМНЫХ ЭЛЕМЕНТОВ ОКОННЫХ БЛОКОВ И КРИТЕРИИ ИХ ВЫБОРА**

**CONSTRUCTION MATERIALS  
FRAME ELEMENTS OF WINDOWS AND CRITERIA FOR THEIR SELECTION**

*Приведено краткое изложение результатов сравнительного анализа основных конструкционных материалов, применяемых в рамных элементах оконных блоков, и критерии их оценки на основе наблюдений и различных источников информации: исследовательских центров, международных конференций и зарубежных выставок.*

*A brief summary of the results of the comparative analysis of the main structural materials used in the frame elements of windows and criteria for their evaluation on the basis of observations and different sources of information: research centers, international conferences and international exhibitions.*

Оконный блок как элемент светопрозрачной ограждающей конструкции зданий выполняет функции естественного освещения, проветривания, защиты помещения от атмосферных, шумовых, других воздействий и от проникновения в него извне, а также для общения человека с окружающим пространством.

В состав изделия входят рамные сборочные единицы (коробка, створки, полустворки, фрамуги и другие), состоящие, как правило, из брусков, соединенных между собой посредством жестких угловых связей (шиповых на клею, на сварке, других разнообразных механических). Вид соединения принимается в зависимости от материала рам, конструктивных, технологических и эксплуатационных факторов.

Сборочные единицы окон могут включать горизонтальные, вертикальные, иногда наклонные прямолинейные, а также криволинейные или круглые элементы из различных конструкционных материалов (древесины, металла и искусственных полимеров). Рамы окон из древесины и алюминия подлежат отделке защитно-декоративными составами, но при применении полимерных профильных материалов они обычно не требуют покрытий. В связи с вариантностью решения существует задача выбора наилучшего конструкционного материала – древесина, пластик или алюминий?

Человечество имеет многовековой опыт и традиции использования древесины в качестве конструкционного природного материала в производстве рамных элементов окон [1–3]. До недавнего прошлого древесина господствовала в производстве оконных блоков для жилья, преобладала и в промышленном строительстве. Но два десятка лет назад с появлением новых материалов, технологий, отечественного и зарубежного опыта и предпочтений ситуация начала меняться.

В последние годы, по данным Европейской ассоциации производителей окон (VFF), в России и на Украине объемы выпуска пластиковых окон (80,1 %) значительно превосходят объемы производства деревянных (10,2 %), алюминиевых и деревоалюминиевых окон (8,7 %). Однако статистические данные источников информации весьма противоречивы, а подчас и труднодоступны. Например, по данным комитета «Белстат» в Республике Беларусь выпуск деревянных в 2007 г. составил 43,5 %, в 2011 г. – 27,9 %, а в настоящее время учет отсутствует.

Окна из поливинилхлоридного (ПВХ) профиля в настоящее время являются наиболее дешевым массовым вариантом остекления зданий [1–2]. Основной областью применения окон из алюминия и других металлов являются общественные и промышленные здания и сооружения. Конструкционные оконные ПВХ-профили начали применяться у нас значительно позже, чем в западноевропейских странах, поэтому интересны данные о тенденциях в производстве окон, которые наблюдаются за рубежом (рис. 1).

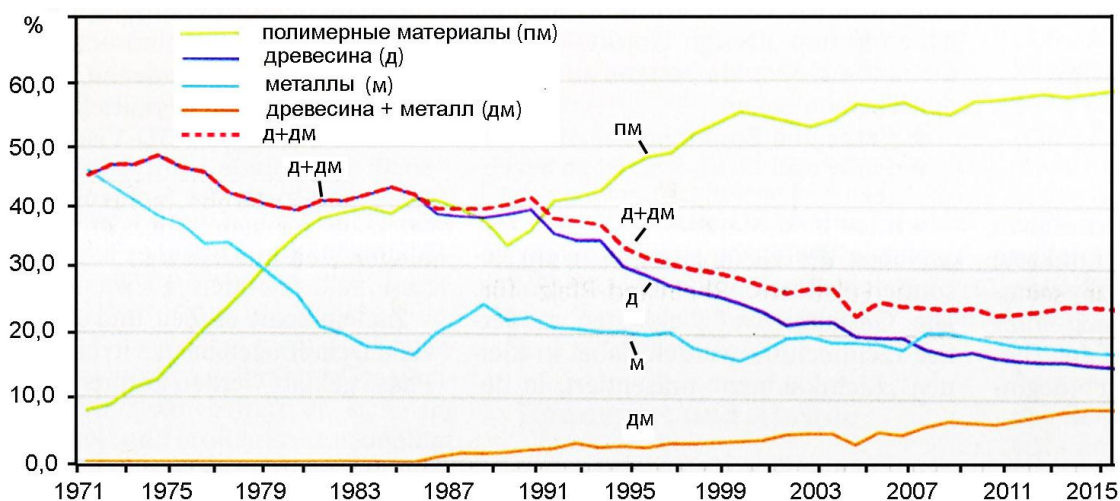


Рис. 1. Изменение доли окон из разных материалов на рынке ЕС, 1971–2015 годы

По мере усиления функциональных требований к элементам ограждающих конструкций зданий продолжается разработка, актуализация и введение новых технических нормативных правовых актов (ТНПА) на оконные блоки. В Республике Беларусь действуют:

- 1) СТБ 939 – на оконные блоки из древесины и комбинации материалов;
- 2) СТБ 1108 – на окна из ПВХ профиля;
- 3) СТБ EN 14351-1 – на окна из разных материалов, встраиваемых в вертикальные стеновые проемы и наклонные крыши;
- 4) СТБ 1504 – на окна мансардные деревянные с облицовкой алюминием или ПВХ, стальные и поливинилхлоридные [4–8].

ТНПА установлены определенные требования и характеристики, которые касаются применения материалов и их применения для изготовления рамных элементов, при этом обычно выделяют окна деревянные, металлические (алюминиевые, стальные и др.) и комбинированные (деревяноалюминиевые, деревополивинилхлоридные и др.).

К основным достоинствам деревянных и окон относятся:

- большой срок службы, особенно у деревоалюминиевых (при надлежащем качестве изготовления и уходе – не менее 100 лет, что соответствует принципам носферной экономики);
- теплоизоляционные характеристики и возможность их улучшения за счет пустот, вкладышей в брусках и накладок;
- отсутствие проблем утилизации (топливо);
- импортозамещение с использованием возобновляемого сырья;
- возможность повышения атмосферостойкости применением накладок с воздушной прослойкой по отношению к древесине.

Преимущества древесины как конструкционного материала в сравнении с ПВХ:

- 1) более высокая прочность, тепло-, звуко- и виброизоляция;
- 2) формоустойчивость;
- 3) сопротивляемость к химически агрессивной среде и возможность получения разнообразных профилей и дизайна поверхностей при механической обработке деталей рам.

При пожаре древесина значительно безопаснее ПВХ (медленное горение со скоростью обугливания 0,5 мм в минуту). Она не выделяет вредных веществ при эксплуатации и утилизации, не накапливает электростатические заряды и не притягивает пыль, не коробится, обеспечивает гармоничное сочетание с природой, деревянным домом и предметами интерьера.

Производство металлических и пластиковых окон оказало определенное влияние на конструкцию и технологию изготовления деревянных рам – теперь их изготавливают из клееного однородного бруса, используют новые виды эргономичной многофункциональной фурнитуры и соединения деталей.

Помимо высоких эстетических показателей, современные окна из древесины отличаются хорошей тепло- и звукоизоляцией, прочностью, воздухопроницаемостью, устойчивостью к действию окружающей среды, они удобны и просты в эксплуатации.

К сожалению, производство деревянных окон у нас по ряду причин продолжает сокращаться, идет противоборство между ними и изделиями из ПВХ. Деревянные окна нередко стали относиться к сегменту элитных и устанавливаются лишь в дорогих квартирах и коттеджах.

К преимуществам окон из ПВХ-профиля относится то, что они значительно дешевле деревянных, допускают быстрое исполнение заказа, просты, менее трудо- и энергозатратны в производстве, не требуют окраски, трудновоспламеняемы и не поддерживают горение при отсутствии источника огня, а выделение хлора препятствует распространению огня.

Однако прогнозируемый срок службы окон из ПВХ меньше деревянных, с ними связан импорт и использование невозобновляемого сырья. На солнечной стороне зданий при белом цвете поверхности они желтеют, не допуская последующей окраски. При темном цвете профиля рам они могут недопустимо нагреваться до 80 °С, коробиться и выделять вредные вещества, особенно в зданиях с вентилируемым стеклянным фасадом. Для предотвращения необратимого коробления рам из ПВХ их необходимо армировать достаточно толстым некорродирующим металлическим, древесным полимеркомпозитным профилем или устанавливать более сложную фурнитуру, но это вызывает удорожание изделий. Окна из ПВХ создают проблемы при утилизации [3].

ПВХ характеризуются группой горючести Г2, токсичностью Т2, воспламеняемостью В2, но при пожаре (уже при температуре 140 °С) они выделяют вредные вещества [2], включая особо опасный диоксин, который при взаимодействии с водой образует соляную кислоту, которая агрессивна для окружающей среды и способствует поддержанию огня. После пожара в здании с окнами из ПВХ требуется нейтрализация продуктов горения в помещениях и на прилегающей территории.

ПВХ, подвергаясь воздействию окружающей среды, выделяет ядовитые продукты, влияющие на здоровье людей, состояние флоры и фауны [3]:

1) воздействие солнечных лучей вызывает фотолиз с выделением высокотоксичных хлористого водорода и хлора;

2) низкая радиационная стойкость к ионизирующему излучению, обладающему высокой энергией (9–10 эВ, при энергии связей в полимерах 2,5–4,0 эВ), вызывает разрыв химических связей (радиолиз) в поверхностном слое и в объеме полимера с выделением низкомолекулярных токсических и канцерогенных продуктов (мономеров, низкомолекулярных осколков деструктированного полимера, хлористого водорода, хлора и др.);

3) выделение на пожаре десятков продуктов горения, большинство из которых токсичны (наиболее опасны из них диоксины, фосген, хлор, хлористый водород и угарный газ).

Оконные блоки с рамными элементами из алюминиевых профилей разных систем (фирм) производятся и применяются в незначительном количестве. Алюминиевые профили подлежат антикоррозионному порошковому покрытию (например, ООО «Алютех», г. Минск). При сборке оконных рам из этих профилей предусматривают полимерные теплоизолирующие вставки (терморазрывы) между слоями конструкции.

На выставке Fenster Frontale – 2016 в г. Нюрнберг состоялась очередная смотра достижений в области светопрозрачных ограждающих конструкций зданий, где были представлены окна из разных материалов (рис. 2):

– деревянные (разных пород и видов обработки, включая недавно получившие применение ассоуа и ассодура);

– металлические (сталь и алюминиевые сплавы);

– из профилей ПВХ, полиуретана (пуринит/PUR) и со стекловолоконным наполнителем GFK;

– комбинаций указанных материалов (ПВХ + металл, металл+полимер, древесина + полимер).

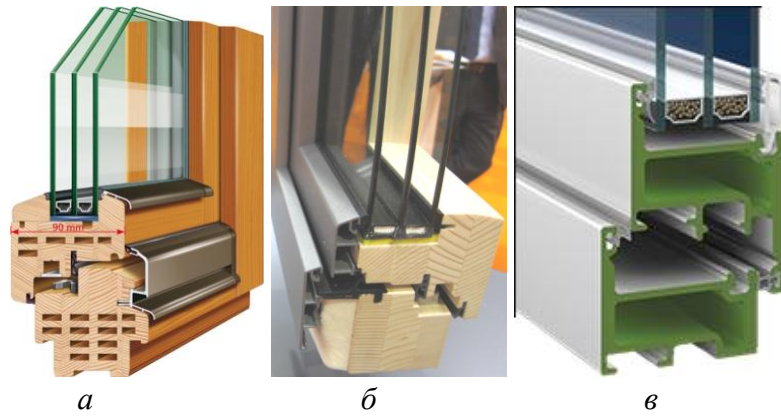


Рис. 2. Примеры из экспозиции оконных блоков на выставке Fenster Frontale – 2016:  
*a* – из трехслойного деревянного бруса с полостями; *б* – деревоалюминиевые;  
*в* – из полимерного профиля со стекловолокном (GFK)

Оконные блоки с рамными элементами из стекловолоконно-полимерных профилей GFK (GlasFaserverstärkter Kunststoff) были представлены на выставке незначительно, в нашей стране они не производятся. Применение этого формоустойчивого материала не требует армирования рам. При изготовлении профилей GFK и пуренита используют методы экструзии и пултрюзии, дополняемые механической обработкой. При низкой плотности 550–145 кг/м<sup>3</sup> PUR-материалы характеризуются низким коэффициентом теплопроводности 0,09–0,035 Вт/(м · К) в сравнении с сосной 0,1–0,15 Вт/(м · К). Они могут использоваться самостоятельно или в виде термовставок в профили из другие материалы, например, в клееные из древесины.

В таблице приведены результаты экспертной оценки основных конструкционных материалов рамных элементов оконных блоков на основе критериев [9]; 0 – удовлетворительно; 1 – приемлемо; 2 – достаточно хорошо; 3 – хорошо; 4 – очень хорошо.

Таблица

Критерии оценки основных материалов рамных элементов оконных блоков

Критерии оценки	Используемые материалы и их комбинации									
	Алюминий		Древесина с покрытием		Дерево-алюминиевые с покрытием		Искусственные материалы			
	Без терморазделителя	С терморазделителем	Лаазурь	Укрывистое	Снаружи алюминий	Внутри древесина		ПВХ		Полиуретан
						Лаазурь	Укрывистое			
<i>1</i>	<i>2</i>	<i>3</i>	<i>4</i>	<i>5</i>	<i>6</i>	<i>7</i>	<i>8</i>	<i>9</i>	<i>10</i>	
Поверхность: натуральность (фактура, характерность и т. д.); возможность окраски, колористика	1–2	1–2	3–4	1–2	1–2	3–4	1–2	1–3	1–2	
	3–4	3–4	1–3	3–4	3–4	1–3	3–4	1–3	1–2	
Вариантность: большие размеры; форма, конструкция (все формы); деление (штупьпы, шпросы и др.); дизайн профиля	4	3	3	3	3	3	3	2–3	1–2	
	3	2	4	4	3	3	3	2–3	1–2	
	3	2–3	4	4	2–3	2–3	2–3	2–3	1–2	
	2	2	4	4	2	3	3	2	1–2	

Окончание табл.

1	2	3	4	5	6	7	8	9	10
Атмосферостойкость	3–4	3–4	2–3	3	3–4	3	3	3	3
Воздухо-, водопроницаемость	3–4	3–4	3–4	3–4	3–4	3–4	3–4	3–4	3–4
Теплозащита	0–2	1–3	4	4	4	4	4	3–4	3–4
Защита от конденсата	0	1–2	4	4	3–4	3–4	3–4	3	3
Шумоизоляция	3–4	3–4	3–4	3–4	3–4	3–4	3–4	3–4	3–4
Защита от взлома	3	3	2	2	3	3	3	2	2
Установка комплектующих (жалюзи и др.)	3	3	4	4	4	4	4	3	2
Чистка	3	3	2	3	3	2	3	3	3
Ремонт:									
рамы, уплотнения и фурнитуры;	3–4	3–4	2	2	3–4	4	4	4	4
поверхности;	3–4	3–4	2	2	3–4	3	3	3	3
повреждений	1–2	1–2	3	3	1–2	3	3	1–2	0–1

*Оконные блоки* – ответственное многофункциональное изделие постоянного массового выпуска для нового строительства, ремонта, тепловой реабилитации и реставрации зданий. Они требуют более внимательного отношения, чем это подчас практикуется: продления сроков эксплуатации; повышения уровня экологической безопасности в нормальных и экстремальных условиях; применения импортозамещающих и беспроблемно утилизируемых материалов; улучшения эстетических свойств в условиях разнообразия архитектурных и интерьерных решений; совершенствования конструктивных решений в части эргономики; снижения производственных и эксплуатационных расходов.

Актуальность повышения эффективности использования природных ресурсов становится все более очевидной в условиях построения ноосферной экономики, что в полной мере относится к использованию древесного сырья и деревянному домостроению. Повышается интерес к строительству жилых и общественных зданий с учетом критериев экологической безопасности, легких конструкций, «зеленых стандартов», правил BREEAM и LEED сертификации объектов, конструкционных материалов и изделий для них.

Как положительный факт следует оценить наблюдающуюся в последнее время тенденцию к росту доли производства деревоалюминиевых и алюмодеревянных окон (см. рис. 1). Востребованность работ в этом направлении подтверждается и стимулируется грантами проектов в рамках целевых научных программ, все более активно осуществляемых в странах ЕС.

### Библиографический список

1. Борискина, И.В. Проектирование современных оконных систем гражданских зданий / И.В. Борискина, А.А. Плотников, А.В. Захаров. – М.: Чистые пруды, 2004. – 320 с.
2. Трофимов, С.П. Конструкционные материалы рамных элементов современных оконных блоков: мат-лы МНТК / С.П. Трофимов, В.И. Сонин // Новейшие достижения в области инновационного развития в химической промышленности и производстве строительных материалов. – Минск: БГТУ. – С. 103–106.
3. Шленов, Н.Г. Справочник технолога по производству деревянных светопрозрачных конструкций / Н.Г. Шленов. – СПб: НИУПЦ «Межрегиональный институт окна», 2009. – 232 с.
4. СТБ 939-2013. Блоки оконные и дверные балконные. Общие технические условия.

5. СТБ 1108-98. Окна и двери балконные из поливинилхлоридного профиля. Общие технические условия.
6. СТБ 1504–2004. Окна мансардные. Технические условия.
7. СТБ EN 14351-1-2013. Окна и двери. Технические требования. Часть 1. Окна и наружные двери не огнестойкие и недымонепроницаемые.
8. Sieberath, U. Kommentar zu DIN EN 14351-1 Fenster und Türen – Produktnorm. Leistungseigenschaften mit Ergänzung (Amendment) A1:2010 / U. Sieberath, C. Niemöller. 2-te Auflage. – Rosenheim: Fraunhofer IRB Verlag, 2010. – 296 Pp.
9. Fenster-, Türen- und Fasadentechnik für Metallbauer und Holztechniker / H.-J. Pahl u.a. // Aufl. – Nourney: Europa-Lehrmittel, 2008. – 327 Pp.

**УДК 674.213.049.2:674.031**

**Д.В. Шейкман, Н.А. Кошелева**

(D.V. Shejkmán, N.A. Kosheleva)

(УГЛТУ, г. Екатеринбург, РФ)

E-mail для связи с авторами: cheikman@yandex.ru

### **ИССЛЕДОВАНИЕ ЭКСПЛУАТАЦИОННЫХ СВОЙСТВ МОДИФИЦИРОВАННОЙ ДРЕВЕСИНЫ БЕРЕЗЫ И ОСИНЫ**

#### **DSTUDY OF OPERATIONAL PROPERTIES OF THE MODIFIED THE WOOD OF BIRCH AND ASPEN**

*Применение древесины многообразно, но каждая из специфических областей применения предъявляет к древесине свои особенные требования. На основе изучения эксплуатационных свойств возможно рациональное использование и замена одних пород древесины другими, видоизменяя технологические процессы обработки или применяя новые методы и приемы предварительной подготовки древесины.*

*The use of wood is diverse, but each of the specific areas of the wood imposes its own special requirements. Based on the study of operational properties is possible rational use and substitution of wood by other, altering the technological processes of processing or by applying new methods and techniques preliminary preparation of the wood.*

На ЗАО ТПФ «ЮТ», ЛПК «Коуровский лес» и ООО «Режевское ЛПХ» были изготовлены опытно-промышленные партии паркетного покрытия из древесины березы и осины. Эксплуатационные испытания паркета с модифицированным эксплуатационным слоем проводились после укладки паркета в новом офисе совместно со строительным управлением «Исетское». Предприятие «АльянсСтройПроект» при проведении отделочных работ в помещениях ресторана по адресу г. Екатеринбург, ул. Бажова, д. 68 также произвело укладку паркета из модифицированной древесины березы для проверки его на формостабильность, износостойкость и сохранение декоративных свойств. В течение 12 месяцев паркет подвергался усиленной эксплуатации в общественных помещениях без применения специальных средств ухода за ним.

В результате эксплуатации паркета из древесины березы с износостойким модифицированным слоем значительных изменений внешнего вида и нарушения целостности покрытия не наблюдается. В результате замеров было установлено, что износ поверхностного слоя в среднем составил 0,19 мм, что меньше требований ГОСТов.

Формостабильность или сохранение постоянства размеров паркетной планки в процессе эксплуатации напольного покрытия является важным показателем, характеризующим качество покрытия из натуральной древесины – гигроскопичного материала, способного менять свои размеры при колебаниях влажности и температуры окружающей среды в зависимости от времени года и погоды вне помещения, отопления и условий эксплуатации паркета внутри помещения [1]. В любом случае важно обеспечить максимально возможную стабильность толщины и плоскостности паркетного покрытия.

Верхний модифицированный слой паркетной планки является водостойким композиционным материалом и может менять свою толщину практически только за счет упругих деформаций, а средний и уплотненный нижний слои изменяются по толщине также за счет колебаний влажности окружающей среды.

Создание уплотненного модифицированного слоя древесины только с одной пласти паркетной планки может привести к изменению внутреннего напряженного состояния и появлению деформаций – коробления по одной или двум осям плоскости щитов больших размеров по длине и ширине. Паркетные планки имеют относительно небольшие размеры и в процессе прессования уплотняются по обеим пластям, поэтому небольшие отличия в степени их уплотнения из-за введения пропиточного состава в верхнюю пласт паркетной планки не вызовут деформации коробления [2]. Кроме того, после модифицирования получается как бы искусственно созданная трехслойная конструкция из верхнего лицевого пропитанного и уплотненного слоя древесины толщиной 2,5–3 мм, среднего слоя натуральной древесины березы или осины толщиной 8–9 мм и нижнего уплотненного слоя толщиной 2,5–3 мм. За счет этой многослойности повышается формоустойчивость паркетной планки и практически исключается коробление. Проведенные исследования показали, что отклонения от плоскостности по пласти, которые контролировались периодически в течение 6 месяцев с помощью набора щупов и поверочной линейки, не превышали 0,02 мм.

Для изучения формостабильности паркетных планок с модифицированным поверхностным слоем в процессе эксплуатации были проведены исследования в течение 6 месяцев по определению влияния условий эксплуатации на стабильность толщины паркетных планок из древесины березы и осины, пропитанных акриловым составом на основе ВАК-48Д и алкидным на основе ПФ-053. Паркетные планки длиной 150 мм, шириной 50 мм и толщиной 14 мм по 20 штук каждого вида после модифицирования и технологической выдержки в течение 5 суток были уложены плотными рядами на лист фанеры толщиной 18 мм, который крепился шурупами к деревянным брускам (лагам) толщиной 50 мм, лежащим на плиточном полу. Период наблюдения был выбран с 1 августа по 31 января, когда происходит наиболее значительное изменение влажности и температуры внутри помещения: в августе–сентябре при отсутствии отопления средняя температура составляет 16–18 °С, относительная влажность воздуха – 68–75 %. В октябре, с началом отопительного сезона, средняя температура поднялась до 16–20 °С, а влажность воздуха снизилась до 55–70 %; в ноябре, декабре и январе при постоянном отоплении температура составила 20–23 °С, влажность воздуха – 45–60 %. Измерение толщины паркетных планок проводилось электронным штангенциркулем с точностью  $\pm 0,01$  мм в трех точках планки периодически с интервалом в 10 дней 3 раза в месяц.

Результаты проведенных исследований, представленные в таблице 1, свидетельствуют о незначительном влиянии температурно-влажностных условий в помещении на формостабильность паркетных планок с модифицированным поверхностным слоем, так как увлажнение, а значит, набухание и понижение формостабильности плотно уложенного паркетного покрытия возможно только с лицевой поверхности, которая обладает повышенной водостойкостью по сравнению с натуральной древесиной.



Формостабильность паркетных планок  
с модифицированным поверхностным слоем

Период наблюдения	Средняя температура, °С	Средняя относительная влажность воздуха, %	Формостабильность, %			
			Береза		Осина	
			Пропиточный состав			
			алкидный	акриловый	алкидный	акриловый
Август	16–18	68–75	0,70	1,32	0,76	1,37
Сентябрь	16–18	70–75	0,73	1,37	0,79	1,41
Октябрь	16–20	55–70	0,72	1,35	0,78	1,42
Ноябрь	20–23	58–65	0,71	1,34	0,77	1,40
Декабрь	20–22	52–60	0,70	1,33	0,76	1,38
Январь	20–22	45–60	0,70	1,33	0,75	1,38

Изменение формостабильности в пределах (0,04–0,06) % происходит практически независимо от породы древесины. Паркетные планки, пропитанные алкидным составом, имеют среднюю формостабильность в течение 6 месяцев (0,71 %) из древесины березы и осины (0,77 %), а при пропитке акриловым составом – соответственно 1,34 % и 1,39 %. Эти показатели находятся в пределах, допускаемых техническими условиями ГОСТа 862.1-85 «Изделия паркетные. Паркет штучный», что свидетельствует о выполнении эксплуатационных требований, предъявляемых к паркетным планкам из древесины березы и осины с модифицированным поверхностным слоем.

Для покрытий пола прочность на истирание является главной эксплуатационной характеристикой, так как определяет срок службы или долговечность напольного покрытия.

Износостойкость (истираемость) древесины березы, а особенно осины, в натуральном виде можно оценить как низкую, поэтому осина практически не используется для изготовления напольных покрытий в жилых помещениях, а береза применяется в небольшом количестве и быстро изнашивается в процессе активной эксплуатации.

С увеличением плотности и твердости древесины износостойкость возрастает, поэтому создание лицевого модифицированного пропиткой и уплотнением слоя древесины на паркетных планках будет способствовать повышению стойкости этих изделий на износ.

Сравнительная характеристика износостойкости древесины разных пород показана на рисунке 1.

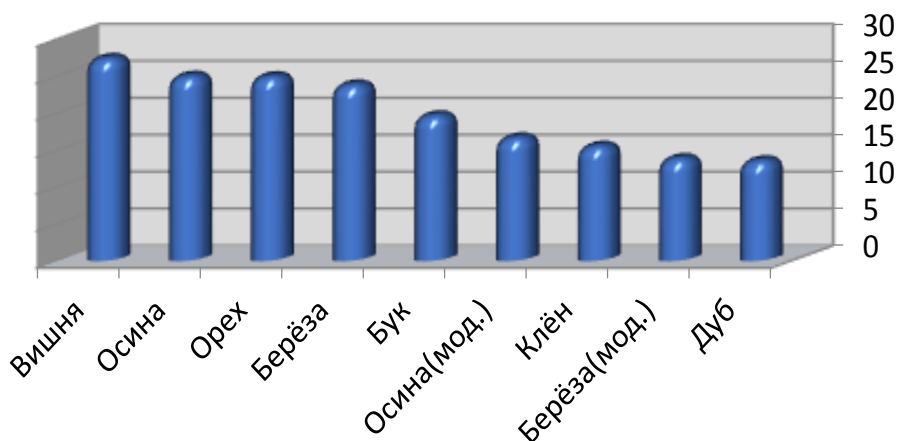


Рис. 1. Сравнительная характеристика износостойкости различных пород древесины, в том числе модифицированной

Дуб является эталонным материалом для штучного паркета, его стойкость на износ составляет 13 %. Из модифицированной алкидным составом древесины ближе всего к дубу находится береза, истираемость которой 14 %. Модифицированная осина уступает по этому показателю и дубу, и клену. Ее стойкость на износ составляет 17,5 %, что является хорошим показателем по сравнению с натуральной древесиной осины, у которой стойкость на износ составляет 26 %. Истираемость образцов из древесины березы и осины с лицевым слоем, пропитанным акриловым составом ВАК-48Д, и имеющим меньшую твердость, на 5–6 % больше, чем при пропитке алкидным составом на основе ПФ-053. Повысить стойкость на износ древесины осины можно за счет большего уплотнения при прессовании и повышения твердости, но возникает опасность сильного смятия волокон и разрушения структуры древесины, а значит – снижения прочностных показателей [1].

Одним из важнейших эксплуатационных показателей напольных покрытий является гидрофобность, от которой во многом зависит долговечность покрытия. Основной причиной недостаточной гидрофобности деревянных покрытий пола является открытая пористая структура и гидрофильность древесины, что и объясняет гигроскопичность и большую водопоглощающую способность древесины (особенно мягколиственных пород). Поэтому для повышения гидрофобности необходимо увеличение плотности древесины и количества закрытых пор и сосудов, уменьшение гидрофильности. Этого можно достичь модификацией древесины для создания лицевого поверхностного слоя, способного противостоять воздействию воды.

В соответствии с нормативной документацией определение водостойкости или влагостойкости древесины оценивается по количеству воды, поглощенной образцами, полностью погруженными в воду или находящимися в среде водяного пара в течение определенного времени. В данном случае эти методы не могут быть использованы, так как поглощение воды происходит через все поверхности образцов, а задача проводимого исследования состоит в определении водостойкости только одной лицевой модифицированной поверхности паркетной планки, изолировать которую от всего объема образца при выдержке в воде не представляется возможным. Поэтому гидрофобность поверхности модифицированного слоя древесины оценивалась как степень смачивания поверхности при нанесении воды по краевому углу смачивания по специальной методике [3], аналогично определению смачивания древесины различными пропитывающими составами в зависимости от их вязкости.

Испытания проводились на образцах из натуральной древесины березы и осины и модифицированной алкидным составом на основе ПФ-053 и акриловым на основе

ВАК-48Д, запрессованных по установленному режиму, и после технологической выдержки в течение 5 суток.

Как показали результаты экспериментов, представленные на рисунке 2, гидрофобность поверхности модифицированной древесины в несколько раз превышает гидрофобность натуральной древесины осины и березы, причем незначительно зависит от породы древесины и вида пропиточного состава. Максимальная разница краевого угла смачивания при пропитке осины и березы алкидным составом составляет 7 градусов. Краевой угол смачивания при пропитке акриловым и алкидным составами находится в пределах 111–125 °С, что на 21–25 градусов больше граничного значения 90 °С. Это свидетельствует о высокой гидрофобности модифицированного слоя древесины.

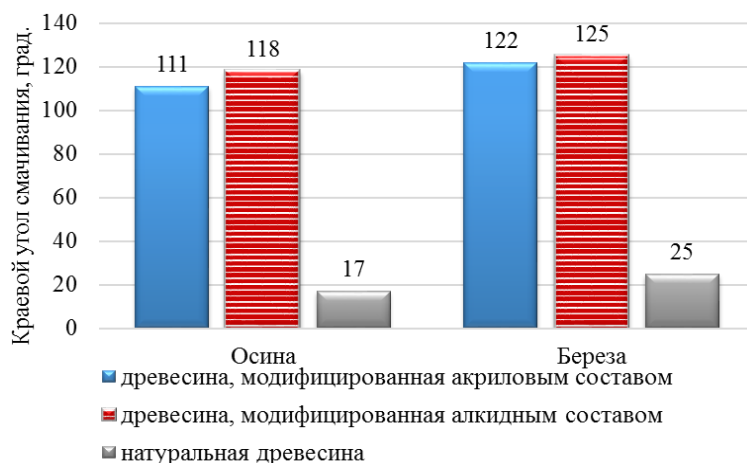


Рис. 2. Гидрофобность древесины березы и осины

Таким образом, модифицирование пропиткой и уплотнением верхнего эксплуатационного слоя штучного паркета или паркетной планки повышает их устойчивость по отношению к воде и влажности окружающей среды, так как уменьшенные при прессовании поры и сосуды древесины и стенки сосудов заполнены и пропитаны полимерным составом, который после отверждения представляет собой замкнутую структуру, устойчивую к воде; а древесина армирует эту структуру и придает механическую прочность. В результате в процессе эксплуатации сохраняется стабильность размеров и качество паркетного покрытия, повышается его долговечность.

На основе проведенных исследований эксплуатационных свойств древесины березы и осины с модифицированным поверхностным слоем можно сделать следующие выводы:

1. Модифицирование малоценных лиственных пород древесины березы и осины предлагаемым в данной работе способом по оптимальным режимам путем пропитки алкидным составом на основе ПФ-053 и акриловым составом на основе ВАК-48Д с последующим термопрессованием позволяет получить новые, лишенные недостатков натуральной древесины материалы, в которых волокна древесины играют роль арматуры, а все поры, сосуды и стенки заполнены и пропитаны полимерным составом, что способствует образованию жесткой уплотненной структуры и значительному повышению всех показателей древесины, которая сохраняя натуральную структуру, приобретает достоинства полимерного композита: высокую твердость, прочность, формостабильность, гидрофобность и др.

2. Сравнительная характеристика натуральной и модифицированной древесины осины и березы по сравнению с эталонной для паркетных покрытий пола древесиной дуба приведена в таблице 2.

Сравнительные эксплуатационные характеристики  
натуральной и модифицированной древесины березы и осины и эталонного дуба

Характеристика	Осина			Береза			Дуб нату- раль- ный
	нату- ральная	модифицированная		нату- ральная	модифицированная		
		с алкид- ным со- ставом	с акрило- вым со- ставом		с алкид- ным со- составом	с акрило- вым со- составом	
Износостойкость, %	26,0	17,5	23,5	23,7	14,0	19,0	13,0
Гидрофобность, (краевой угол смачи- вания), град	17	118	111	25	125	122	–
Формостабиль- ность, %	–	0,77	1,39	–	0,71	1,34	–

3. Модифицирование древесины осины и березы значительно повышает их эксплуатационные свойства (износостойкость, гидрофобность, формостабильность), что гарантирует качество и долговечность паркетного покрытия.

4. Пропитка древесины березы и осины алкидными и акриловыми составами позволяет получать поверхностные слои различных цветов и оттенков, преобразуя и по декоративным показателям малоценную древесину в древесину ценных экзотических твердолиственных пород. Изделия из модифицированной древесины не требуют дополнительной обработки – длительного шлифования, покраски, покрытия лаком, натирания воском и т. д., так как после модифицирования поверхностный слой паркетной планки гладкий (шероховатость не более 16–32 мкм), и создается впечатление, что его поверхность уже покрыта порозаполнителями, грунтами и лаком.

5. Модифицированный слой древесины на поверхности паркетных планок из древесины березы превосходит по большинству основных показателей эталонную для производства паркета древесину дуба. Натурные испытания паркета из березы с модифицированным лицевым слоем, проведенные в помещениях офиса и ресторана в условиях жесткой эксплуатации с большой проходимостью, показали хорошие эксплуатационные свойства паркетного покрытия пола, так как не было отмечено значительных изменений внешнего вида и нарушения покрытия.

6. Разработанный технологический процесс модифицирования позволяет использовать малоценные породы древесины вместо дорогих, дефицитных твердолиственных пород для изготовления напольных покрытий и решить проблему их импортозамещения.

### Библиографический список

1. Кошелева, Н.А. Паркетные полы с высокими прочностными свойствами из малоценной лиственной древесины / Н.А. Кошелева, Д.В. Шейкман // Современные проблемы науки и образования. – 2014. – № 4. – URL: <http://www.science-education.ru/118-14024> (дата обращения: 31.05.2016).

2. Кошелева, Н.А. Улучшение свойств древесины лиственных пород с целью расширения области ее применения / Н.А. Кошелева, Д.В. Шейкман // Леса и хозяйство в них. – № 4 (47). – Екатеринбург: УГЛТУ, 2013.

3. Карякина, М.И. Лабораторный практикум по техническому анализу и контролю производства лакокрасочных материалов и покрытий / М.И. Карякина. – М.: Химия, 1989. – 208 с.

# **ПРОГРЕССИВНОЕ ДЕРЕВООБРАБАТЫВАЮЩЕЕ ОБОРУДОВАНИЕ И ИНСТРУМЕНТ**

## ***PROGRESSIVE WOODWORKING EQUIPMENT AND TOOL***

УДК 674.05

**Ф.Д. Анисимов, И.Т. Глебов**

(F.D. Anisimov, I.T. Glebov)

(УГЛТУ, г. Екатеринбург, РФ)

E-mail для связи с авторами: GIT5@yandex.ru

### **ПОДГОТОВКА УПРАВЛЯЮЩЕЙ ПРОГРАММЫ ДЛЯ СТАНКА С ЧПУ**

#### **PREPARATION OF THE OPERATING PROGRAM OF MILLING MACHINE**

*Дается характеристика программы обработки заготовок, управляющей фрезерным станком. Описана последовательность разработки управляющей программы. Приведен пример программирования обработки детали на машинном языке.*

*The characteristic of the program of handling of procurements, to the managing of the milling machine is given. The sequence of development of the managing program is described. The example of programming of handling of a detail in computer language is given.*

*Управляющая программа – совокупность команд на языке программирования, соответствующая заданному алгоритму функционирования станка по обработке конкретной заготовки.*

*Станок с ЧПУ – это рабочая машина, обеспечивающая точное автоматическое перемещение рабочих органов (режущего инструмента, базовых линейек, упоров и т. д.) по управляющей электронной программе.*

*Числовое программное управление (ЧПУ) станком (numerical control of machine) – управление обработкой заготовки на станке по управляющей программе, в которой данные заданы в цифровой форме.*

*Технологическая подготовка производства с использованием станков с ЧПУ включает разработку управляющих программ. Программы составляют в ручном режиме, а также автоматическом. Процесс составления управляющей программы в ручном режиме имеет такие недостатки, как трудоемкость и возможность допущения ошибки по причине человеческого фактора. Автоматическое составление управляющей программы исключает допущение ошибок на данном этапе, а также является простым т. к., за человека все составляет компьютер. Точность преобразования чертежа в программные коды управляющей программы составляет 0,01 мм. Для автоматического режима написания используют CAD/CAM-системы.*

*CAD-система (computer-aided design – компьютерная поддержка проектирования) – система для оформления чертежа детали на персональном компьютере.*

*САМ-система (computer-aided manufacturing – компьютерная поддержка изготовления)* – система для автоматизации расчетов траектории движения инструмента и создания УП с помощью ЭВМ.

Программы пишутся с помощью языка программирования. Язык программирования обычно называют языком ISO 7-bit или языком G- и M-кодов. Коды разработаны международной организацией стандартов для всего мира и отражены в стандартах ISO 69831:1982 и ГОСТ 20999-83. Коды состоят из двоичных чисел с 7 информационно несущими двоичными разрядами. Управляющая программа состоит из кадров (рис. 1). Кадр представляет собой часть управляющей программы, вводимой и обрабатываемой как единое целое и содержащей не менее одной команды (ГОСТ 20523-80).

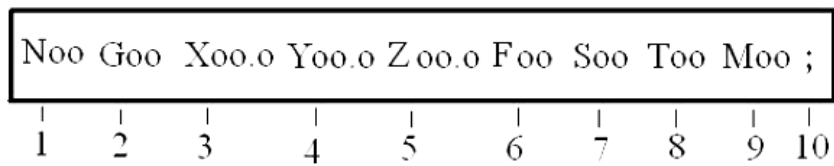


Рис. 1. Структура одного кадра:

- 1 – порядковый номер кадра; 2 – слово подготовительной функции;
- 3, 4, 5 – координаты точек траектории перемещения по осям X, Y, Z, мм;
- 6 – скорость подачи, мм/мин; 7 – частота вращения шпинделя, мин<sup>-1</sup>;
- 8 – номер инструмента в магазине станка; 9 – вспомогательная функция;
- 10 – символ конца кадра

Авторами была проведена работа по составлению управляющей программы «Гравировка звезды» в ручном режиме. Первым делом был создан эскиз на бумаге (рис. 2), по которому впоследствии была написана управляющая программа.

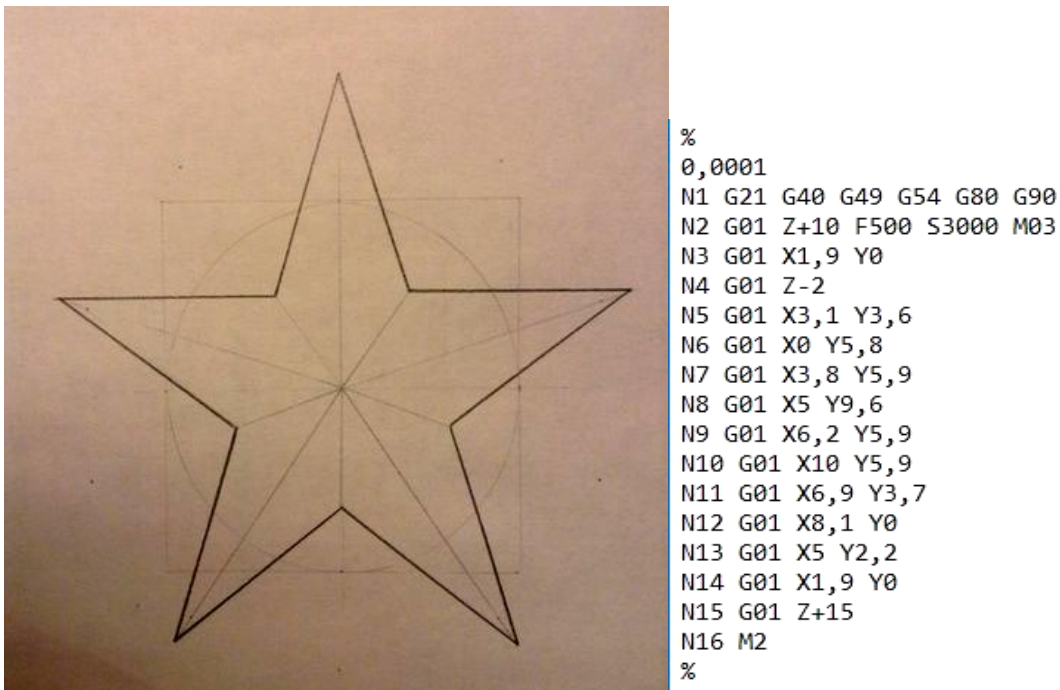


Рис. 2. Эскиз будущей гравировки звезды и управляющая программа для нее

Для автоматического управления работой станка завод-изготовитель оснащает станок специальной программой. Например, для управления работой станка BEAVER-9AT на компьютер рекомендуется установить программу контроля движения VicStudioTM и карту контроля движения. Программа VicStudioTM поддерживает G-коды, обеспечивает ручное управление станком, пошаговый или автоматический возврат к машинному началу координат, отслеживает динамический тренинг перемещений на экране, выполняет автоматическую калибровку шпинделя по оси Z. Программа VicStudioTM включает большое количество мелких подпрограмм, обращение к которым обеспечивает выполнение того или иного режима работы станка.

Вторым этапом важно проверить правильность подготовленной управляющей программы и провести симуляцию гравировки на компьютере в программе VicStudioTM. Для проверки управляющая программа заносится в имеющееся для этого поле в программе VicStudioTM, и нажимается кнопка Simulate. Если управляющая программа составлена верно, в окне визуализации мы увидим траекторию движения режущего инструмента, представляющую из себя звезду (рис. 3). В противном случае на экране появится окно, в котором будет изложено в каком конкретном кадре что-то составлено некорректно.

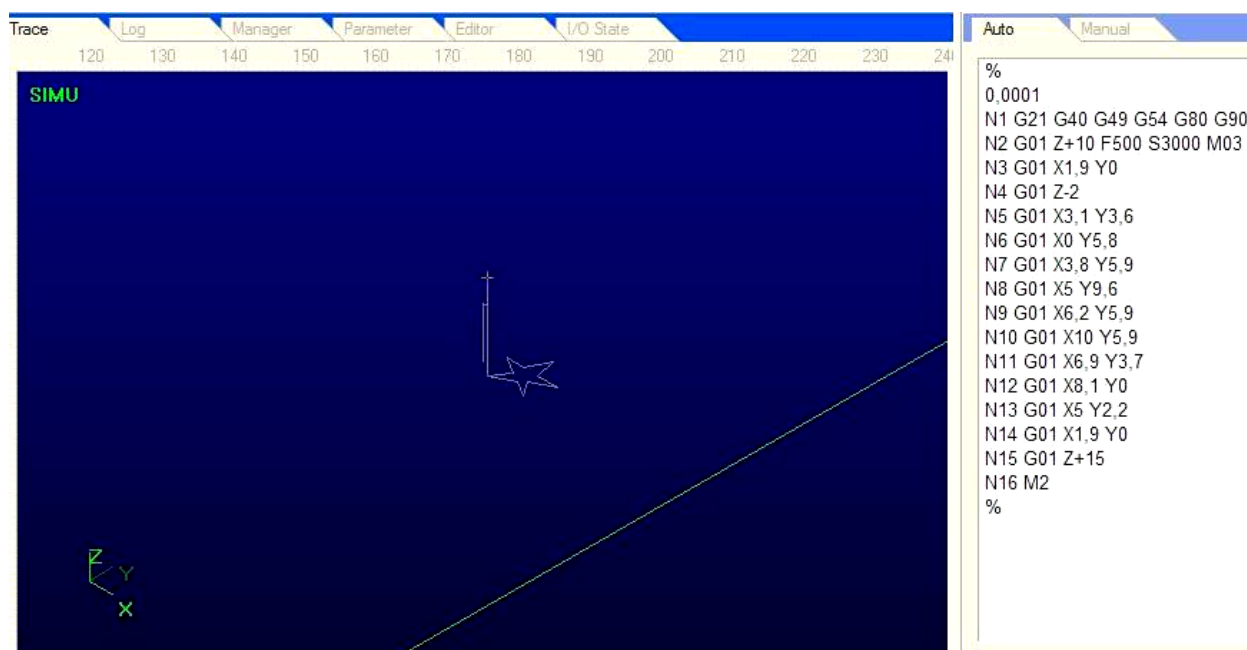


Рис. 3. Траектория движения режущего инструмента в окне визуализации программы VicStudioTM

По завершению данных операций мы можем быть уверены, что управляющая программа подготовлена верно. Освоение методики составления управляющих программ для станков с ЧПУ позволит обрабатывать детали любой сложности.

УДК 674.053:621.933

**А.Г. Афанасьев, Е.В. Волянская, А.И. Кузнецов**

(A.G. Afanas'ev, E.V. Volyanskaya, A.I. Kuznecov)

(УГЛТУ, г. Екатеринбург, РФ)

E-mail для связи с авторами: akwer@yandex.ru

## **ПИЛЬНЫЙ МОДУЛЬ С КОЛЬЦЕВОЙ ПИЛОЙ**

### **SAWING MODULE WITH THE RING SAW**

*Были выявлены существующие недостатки круглопильных станков, проведены исследования и найдено решение нового способа пиления, разработана модель пильного модуля, создана экспериментальная установка. Для подтверждения возможности работы устройства определены преимущества нового решения.*

*Identified existing deficiencies circular saw, conducted research and found a new way of cutting solution, developed a model of the saw unit, an experimental setup to confirm the capabilities of the device, identifies the advantages of the new solution.*

Пиление древесины круглыми пилами – самый распространенный процесс механической технологии. Простота устройства станков, относительно низкая стоимость и высокая производительность способствуют их использованию на большинстве раскроечных операций [1].

Но, несмотря на преимущества, круглопильные станки имеют некоторые недостатки [2]:

1) относительно тонкий диск большого диаметра имеет только одну опору в центре пилы и работает со значительными нагрузками, диск отклоняется от плоскости вращения, касается стенок пропила, нагревается, теряет плоскую форму, и свою рабочую устойчивость [3];

2) для сохранения устойчивости приходится увеличивать толщину пильного диска, а это увеличивает ширину пропила;

3) пильный диск используется только на третью часть его высоты;

4) в структуре привода механизма резания присутствует клиноременная передача, которая требует периодического натяжения и замену ремня вследствие износа;

5) станки имеют большие габариты и вес.

Целью данного проекта было разработать такой пильный модуль, использование которого минимизирует или даже исключит недостатки существующих моделей круглопильных станков.

Решение было найдено в создании компактного устройства модульного типа, в котором пила является частью электродвигателя (рис. 1).



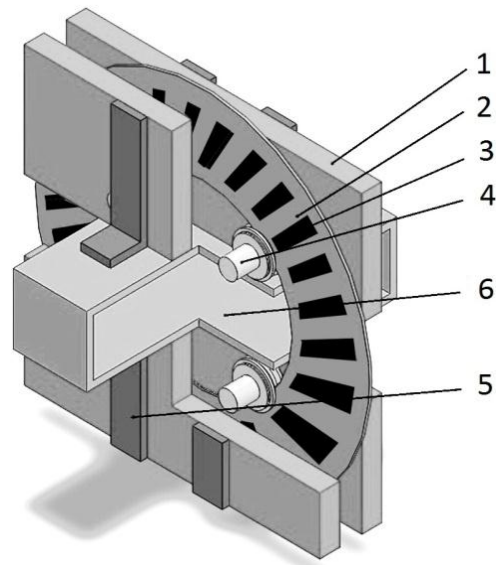


Рис. 1. 3D-модель пильного модуля с кольцевой пилой:  
 1 – статор; 2 – пила-ротор; 3 – постоянный магнит; 4 – опорно-направляющий ролик;  
 5 – крепление входного отверстия для пиломатериалов;  
 6 – входные отверстия для пиломатериалов

Была спроектирована пила-ротор в виде кольца, с закрепленными в ней постоянными магнитами (рис. 2). Магниты взаимодействуют со статором и вращают пилу в магнитном поле статора. Вращается пила на четырех поддерживающих роликах. Они выполняют направляющую и фиксирующую в осевом направлении функции, но не являются приводными.

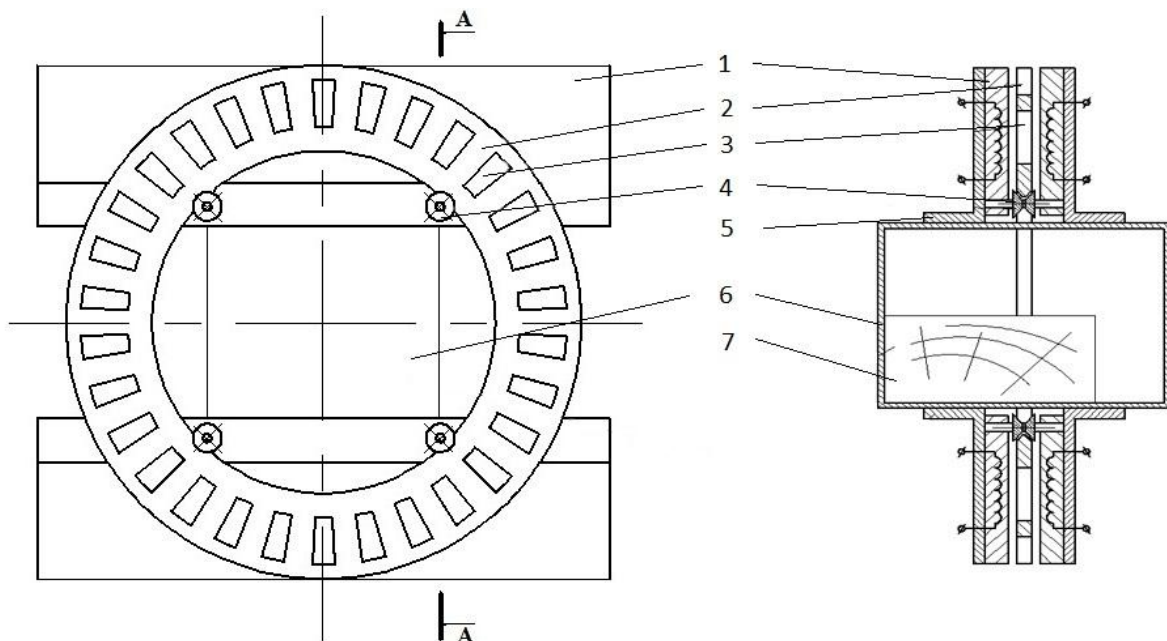


Рис. 2. Схема пильного модуля с кольцевой пилой:  
 1 – статор; 2 – пила-ротор; 3 – постоянный магнит; 4 – опорно-направляющий ролик;  
 5 – крепление входного отверстия для пиломатериалов;  
 6 – входные отверстия для пиломатериалов; 7 – заготовка

При подключении к электрической сети преобразователь частоты вырабатывает необходимый по частоте и напряжению переменный ток, который передается на статорную обмотку по токоведущим проводникам. При взаимодействии постоянного магнитного поля, возникающего вокруг магнита с обмоткой статора, по которой течет электрический ток, появляется сила Лоренца, которая приложена к обмотке. Так как обмотка жестко закреплена в статоре, то сила действует на магнит и вращает пилу-ротор, раскручивая ее до определенной рассчитанной для пиления частоты. Пила совершает в пространстве вращательное движение, опираясь на ролики, и при соприкосновении с деревянной заготовкой распиливает ее.

На основе теории была создана экспериментальная модель, которая устойчиво вращалась при силе переменного тока в 50 А и частотой 50 Гц. В качестве образца использовалась не пила, а ее макет стандартной круглой формы.

Преимущества данного пильного модуля заключаются в следующем:

- 1) вся конструкция имеет небольшой вес, потому что не нуждается в передающих движение механизмах и в массивных валах;
- 2) устройство компактно;
- 3) передача движения происходит бесконтактным способом;
- 4) пила в виде кольца при нагреве сохраняет плоскую форму;
- 5) небольшое расстояние между статором и пилой позволит быстро вывести тепло нагретой пилы;
- 6) пила имеет опору в четырех точках, что увеличивает ее устойчивость;
- 7) незначительные потери мощности при передаче движения от электродвигателя к режущему инструменту.

Данный пильный модуль позволит минимизировать наиболее распространенные недостатки круглопильных станков, которые были названы ранее. Он будет эффективен при пилении больших высот пропилов, так как при линейном увеличении высоты пропила площадь магнитов возрастает квадратично.

Применение данного нового механизма осуществимо при конструировании мобильного бревнопильного оборудования. Устройство требует дальнейшего конструкционного совершенствования, а также изготовления реальной модели и ее испытаний.

### Библиографический список

1. Глебов, И.Т. Резание древесины / И.Т. Глебов. – СПб: Лань, 2010. – 256 с.
2. Санев, В.И. Обработка древесины круглыми пилами / В.И. Санев. – М.: Лесн. пром-сть, 1980. – 232 с.
3. Грубе, А.Э. Дереворежущие инструменты / А.Э. Грубе. – М.: Лесн. пром-сть, 1971. – 344 с.

УДК 539.422.5

**А.В. Белый** (A.V. Belyj)  
(ФТИ НАН Беларуси, г. Минск, РБ),  
**В.Н. Гаранин, А.А. Гришкевич**  
(V.N. Garanin, A.A. Grishkevich)  
(БГТУ, г. Минск, РБ)

E-mail для связи с авторами: garanin@wmt.by

**ИССЛЕДОВАНИЕ ВЛИЯНИЯ ИОННО-ЛУЧЕВОГО АЗОТИРОВАНИЯ  
СТАЛЬНОГО ДЕРЕВОРЕЖУЩЕГО ИНСТРУМЕНТА  
НА ПЕРИОД ЕГО СТОЙКОСТИ**

**THE RESEACH ION-BEAM NITRIDING EFFECT OF WOODWORKING TOOLS,  
MADE OF HIGH SPEED STEEL, FOR THE PERIOD OF ITS RESISTANCE**

*Несмотря на относительно высокую себестоимость, ионно-лучевая обработка позволяет в ряде случаев обеспечивать недостижимый другими методами комплекс физико-механических свойств. Особенно эффективна обработка гетерогенных материалов, в которых границы раздела фаз с сильно различающимися механическими свойствами являются концентраторами напряжений и потенциальными областями возникновения повреждений. Правильный выбор параметров обработки обеспечивает увеличение стойкости инструмента в 2,5 раза.*

*Despite the relatively high cost, ion-beam processing allows in some cases to provide the unattainable other other methods the complex of physical-mechanical properties. Particularly effective treatment-development of heterogeneous materials in which the phase boundary with a highly distinguish-corresponding mechanical properties are stress concentrators and potential areas to cause damage. The correct choice of processing option provides increased rack STI up to 2.5 times.*

К перспективным методам повышения износостойкости инструмента (в том числе и дереворежущего) относится ионно-лучевая обработка при высоких плотностях тока, в частности, обработка с использованием примесей внедрения, обеспечивающая, большую глубину модифицированного слоя и эффективное упрочнение поверхности [1]. Несмотря на относительно высокую себестоимость, ионно-лучевая обработка позволяет в ряде случаев обеспечивать недостижимый другими методами комплекс физико-механических свойств.

Особенно эффективна обработка гетерогенных материалов, в которых границы раздела фаз с сильно различающимися механическими свойствами являются концентраторами напряжений и потенциальными областями возникновения повреждений. В частности, установлено, что образование на межфазных границах наноразмерных упрочняющих включений приводит к эффективному расширению интерфейсных областей с соответствующим снижением градиентов локальных напряжений и реализацией механизма дисперсного упрочнения границ [2]. Это особенно актуально, учитывая динамические и триботехнические условия взаимодействия дереворежущего инструмента с обрабатываемым материалом.

Проведенные ранее исследования стали Р6М5 [3, 4] показали, что наиболее эффективное повышение триботехнических характеристик наблюдается после ионно-лучевого азотирования при следующих условиях: температура – 770 К, энергии бомбардирующих ионов – 2–3 кэВ, плотность ионного тока – 2 мА/см<sup>2</sup>, интегральный

флюенс ионов –  $3 \times 10^{19}$  см<sup>-2</sup>. Толщина модифицированного слоя при этом составляет свыше 40 мкм, а микротвердость поверхности достигает 12 000 МПа. В поверхностном слое наблюдается формирование ряда нитридов и карбонитридов, а также аморфных областей, образующихся по механизму твердофазной аморфизации [5, 6]. Обработка при более низких температурах приводит к формированию модифицированного слоя, толщина которого слишком мала для обеспечения высокой несущей способности поверхности. Микротвердость поверхности также оказывается ниже (10 500 МПа) При более высоких температурах происходит увеличение концентрации и укрупнение высокопрочных включений в поверхностном слое стали, вызывающее его охрупчивание и ухудшение триботехнических характеристик.

В качестве материалов для исследования использовались импортные ножи типа HSS, которые широко используются на деревообрабатывающих предприятиях Республики Беларусь. Изучение их химического анализа показало, что ножи являются аналогом быстрорежущей стали типа P18. Данные химического анализа исследуемой стали приведены в таблице 1.

Таблица 1

Химический состав исследуемой стали

Химический элемент	Концентрация, %
Железо	78,6
Вольфрам	16,7
Хром	3,7
Ванадий	1,0

Сталь P18 относится к быстрорежущим сталям вольфрамового класса, уникальные свойства которых (высокая теплостойкость, красностойкость при наличии высокой твердости и износостойкости) достигаются посредством специального легирования и сложной термической обработки, обеспечивающих определенный фазовый состав.

Выбранная сталь широко применяется при изготовлении ножей и инструмента для строгания, долбления, точения, изготовления сверл, разверток, метчиков, в том числе инструмента для деревообработки. Для сталей с высокой концентрацией вольфрама характерна повышенная карбидная неоднородность, способствующая выкрашиванию инструмента. Исследуемые ножи имели размер 100×30×3 мм, из которых были вырезаны и подготовлены к исследованиям образцы, представленные на рисунке 1.

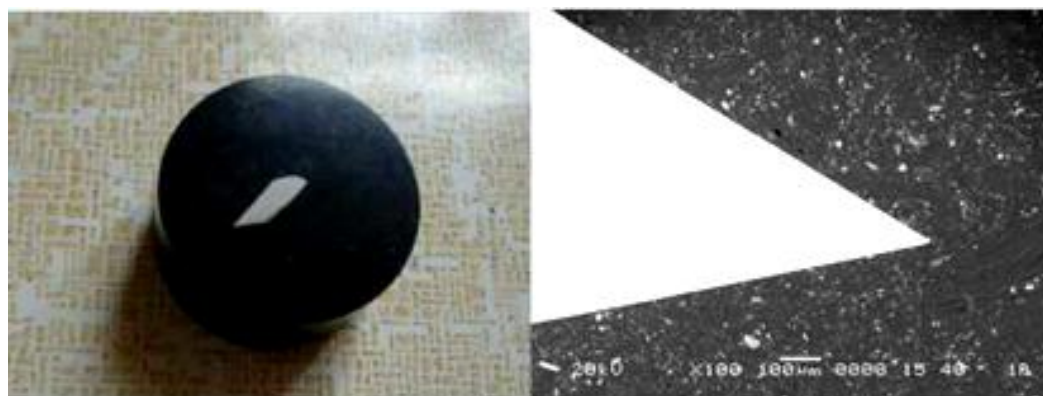


Рис. 1. Фотография поперечного сечения ножа (×100)

Химический анализ стали проводился с использованием рентгенофлуоресцентного спектрометра S4 PIONEER.

Металлографический анализ выполнялся с использованием микроскопа ЕС МЕТАМ РВ-21, оснащенного приставкой для анализа изображений и программного комплекса обработки изображений.

Триботехнические испытания проводились на машине трения СМЦ-2 по схеме «диск – частичный вкладыш из изучаемой стали в среде смазочно-охлаждающей жидкости». Величина износа определялась по потере массы вкладыша. Диаметр диска равнялся 35 мм, максимальная нагрузка – 1000 Н, частота вращения диска – 300 мин<sup>-1</sup>.

Для ионно-лучевой обработки использовалась модернизированная установка УВН-2М (рис. 2), оснащенная ионным источником типа ускорителя с анодным слоем и замкнутым дрейфом электронов.



Рис. 2. Установка ионно-лучевого модифицирования

Источник генерировал поток ионов азота длиной 120 и шириной 25 мм. При обработке использовалась система механического сканирования модифицируемых поверхностей, обеспечивающая равномерное облучение. Имплантация проводилась при энергиях ионов азота 2 кэВ и плотности ионного тока 2 мА/см<sup>2</sup>. Температура образцов в процессе ионно-лучевой обработки в диапазоне – 770 К, а время обработки – 1,5 часа. Контроль температуры осуществлялся с помощью хромель-алюмелевой термопары.

Анализ структурно-фазовых изменений осуществлялся с использованием рентгеновского дифрактометра ДРОН 3 по методике, описанной в [3].

Примеры микроструктуры для образцов в состоянии поставки и после ионно-лучевой обработки представлены на рисунке 3.

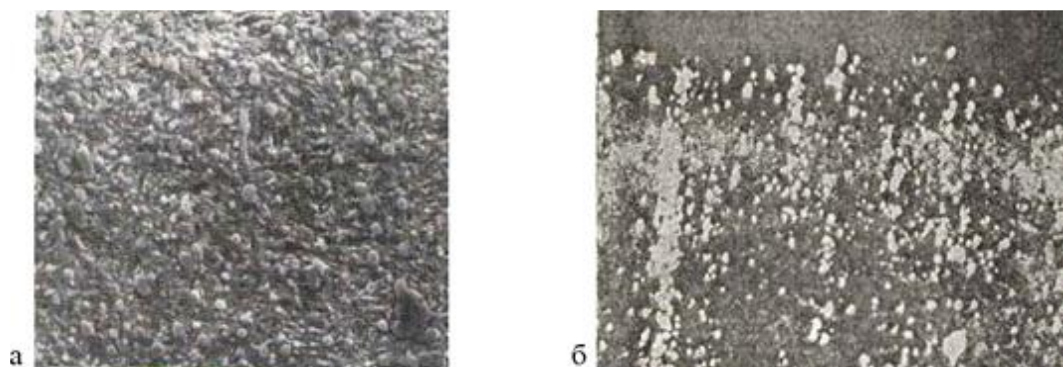


Рис. 3. Микроструктура стали:  
а – до ионно-лучевой обработки; б – после ионно-лучевой обработки

Ионно-лучевая обработка стали при высокой плотности ионного тока и температуре 770 К приводит к формированию модифицированного поверхностного слоя толщиной 40–50 мкм. Верхняя часть этого слоя образована слабо травящимся слоем, под которым находится слой с повышенной травимостью.

Основным карбидом в исследуемой стали является  $(Fe, M)_6C$ , обладающий сложной ГЦК кристаллической решеткой с пространственной группой  $Fd\bar{3}m$ .

Насыщение матричных фаз стали атомами азота приводит к выделению большого количества нитридных ( $\gamma'$ , и  $\epsilon$ ) и дисперсных карбонитридных  $M_6(C, N)$  и  $M(C, N)$  фаз, изоморфных соответствующим карбидным фазам.

В таблице 2 приведены результаты триботехнических испытаний. Приведенные данные показывают, что ионно-лучевое азотирование обеспечивает повышение износостойкости стали примерно в 2,5 раза.

Таблица 2

Коэффициент трения и скорость изнашивания стали Р18 в функции времени

Обработка поверхности	Время испытаний, мин	Коэффициент трения	Скорость изнашивания стали мкм/мин
Инструмент без упрочнения	0	1,4	–
	20	1,1	0,4
	40	0,4	1,1
Ионно-лучевая обработка	0	1,2	–
	20	0,7	0,2
	40	0,3	0,4

Сопоставление данных по структуре поверхностного слоя и изменению радиуса резания показывает, что за использованный период испытания модифицированный слой был изношен не более чем на половину своей толщины.

Изменение коэффициента трения, особенно значительное на ранних стадиях фрикционного взаимодействия, обусловлено снижением адгезионного взаимодействия при образовании на поверхности упоминавшегося нетравящегося слоя, также уменьшением площади фактического контакта за счет упрочнения поверхностного слоя.

Для испытания инструмента на стойкость при обработке древесного материала использовалась установка, созданная на базе станка Unimat 23EL, а для контроля изменения радиуса инструмента – установка OptiControl. Оборудование представлено на рисунке 4.



Рис. 4. Используемые установки:  
*a* – Unimat 23EL; *б* – OptiControl

Испытания проводились при следующих параметрах обработки: скорость подачи  $V_s = 6$  м/мин; припуск на обработку  $h = 2$  мм; частота вращения инструмента  $n = 6000$  мин<sup>-1</sup>; число работающих ножей  $z = 1$ ; диаметр резания  $D = 128$  мм; угол резания  $\delta = 65$  град; угол заострения ножа  $\beta = 40$  град.

Результаты испытаний инструмента на стойкость при обработке древесного материала МДФ представлены на рисунке 5.

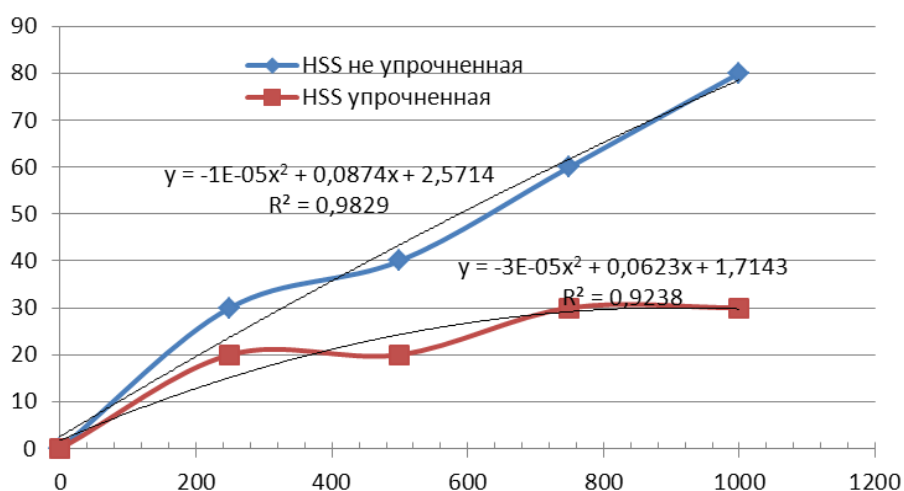


Рис. 5. Зависимости радиуса резания  $R$  инструмента от пути взаимодействия инструмента с материалом  $L$

Таким образом, представленные данные показывают, что уменьшение радиуса резания при использовании упрочненной стали происходит в 2,5 раза медленнее, чем при использовании той же стали без упрочнения, что указывает на работоспособность упрочненных слоев исследуемой стали P18. Данный результат похож с данными, полученными при проведении триботехнических испытаний (табл. 2).

Повышение износостойкости можно объяснить упрочняющим действием образующихся при ионно-лучевой обработке нитридов и карбонитридов, равно как генерацией остаточных сжимающих напряжений в поверхностном слое стали P18 при насыщении ее примесями внедрения. Ранее было показано, что удельный размер образующихся при имплантации частиц превышает удельный объем матричной фазы легируемого материала. Следует также отметить, что наблюдавшаяся в поверхностных слоях ионно-азотированных сталей  $\gamma'$ -фаза обладает наилучшими триботехническими характеристиками в сравнении с другими нитридами (в частности с нитридами, богатыми азотом) [7].

Выполнен анализ структурных изменений и триботехнических свойств поверхностных слоев дереворежущего инструмента (из быстрорежущей стали типа P18), подвергнутого ионно-лучевому азотированию. Для исследования использовались ножи для обработки древесины, выполненные из быстрорежущей стали типа P18. Выбор был обоснован тем, что сталь P18 относится к быстрорежущим сталям вольфрамового класса, уникальные свойства которых (высокая теплостойкость, красностойкость при наличии высокой твердости и износостойкости) достигаются посредством специального легирования и сложной термической обработки, обеспечивающих определенный фазовый состав. Представленные данные показывают, что уменьшение радиуса резания при использовании упрочненной стали происходит в 2,5 раза медленнее, чем при использовании той же стали без упрочнения.

### Библиографический список

1. Белый, А.В. Ионно-лучевое азотирование металлов, сплавов и керамических материалов / А.В. Белый. – Минск, 2014. – 411 с.
2. Овчаренко, В.Е. Современные методы и технологии создания и обработки материалов / В.Е. Овчаренко, Ю.Ф. Иванов, А.В. Белый [и др.] // Технологии и оборудование механической и физико-технической обработки. – Минск: ФТИ НАН Беларуси, 2014. – С. 238–247.
3. Физика металлов и металловедение / А.В. Белый, В.А. Кукареко, О.В. Лободаева, С.К. Ших, 1995. – С. 80, 82–95.
4. Byeli, A.V. NIMB Beam Interactions with Materials & Atoms / A.V. Byeli, O.V. Lobodaeva, S.K. Shykh. – В 103, 1995, Pp. 533–536.
5. Pampus, K. Europhysics Letters / K. Pampus, K. Samwer, J. Bottiger. – 1987. – Vol. 5. – Pp. 581.
6. Schwarz, R.B. Phys. Letters / R.B. Schwarz, W.L. Johnson. – 1983. – Vol. 51. – Pp. 415.
7. Wei, R. Tribological studies of ion implanted steel constituents / R. Wei, Ph.D. – Thesis, Colorado State University, Fort Collins, 1990.

УДК 674.05

**М.В. Газеев, В.И. Сулинов**

(M.V. Gazeev, V.I. Sulinov)

(УГЛТУ, г. Екатеринбург, РФ)

E-mail для связи с авторами: gazeev\_m@list.ru

### ОПЫТ РАСЧЕТА АСПИРАЦИОННОЙ СИСТЕМЫ МЕБЕЛЬНОГО ЦЕХА

#### THE FURNITURE SHOP OF EXPERIENCE CALCULATION OF ASPIRATION SYSTEM

*На современных деревообрабатывающих предприятиях для перемещения измельченных отходов деревообработки применяют пневматический транспорт, который является многофункциональным и обеспечивает санитарно-гигиенические условия, защищая окружающий воздух. Авторами был проведен детальный анализ действующей системы аспирации цеха мебельной фабрики «Купе» и выполнен расчет централизованной системы аспирации.*



*At the modern woodworking enterprises apply pneumatic transport which is multipurpose and provides sanitary and hygienic conditions to movement of the crushed waste of a woodworking, protecting air. Authors have carried out the detailed analysis of the operating system of aspiration of shop of furniture factory "Kupe" and calculation of the centralized system of aspiration is executed.*

Пневматический транспорт на деревообрабатывающих предприятиях начал применяться с конца XIX века. В 60-е годы благодаря работам Л.С. Клячко, С.Н. Шемякина, Г.Я. Трайгельмана, С.Н. Святкова и разработкам научно-исследовательских институтов ЦНИИМЭ, ГИПРОДрев, Гипродревпром и Гипролеспром была создана научно-теоретическая база, позволившая создавать расчетные методики для проектирования пневмотранспортных систем на деревообрабатывающих предприятиях [1].

Все пневмотранспортные системы условно делят на два класса: аспирационные и транспортные (рис. 1), которые в свою очередь делятся на подгруппы.

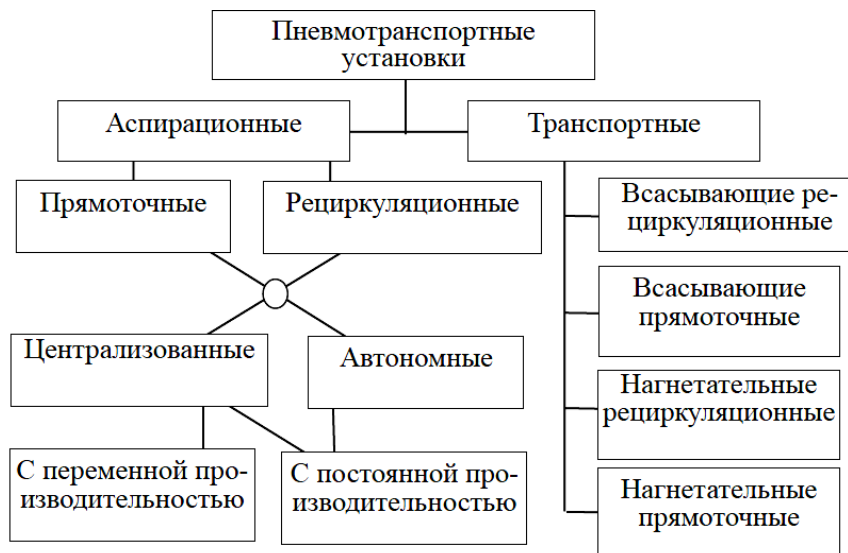


Рис. 1. Классификация пневмотранспортных установок

К решению проблемы удаления отходов деревообрабатывающего производства современные предприниматели подходят по-разному. Но, как правило, это применение автономных (локальных) аспирационных установок или централизованной системы с циклоном.

Централизованная аспирационная система с циклоном обеспечивает весьма эффективное удаление отходов производства. Она требует меньшего обслуживания по сравнению с другими системами и имеет наиболее высокий индекс надежности по всем критериям (наработка на отказ, безотказность, ремонтпригодность, сохраняемость). Однако выбор той или иной системы остается за производителями [2].

На определенном этапе производственной деятельности перед руководством мебельной фабрики «Купе» (г. Верхняя Пышма) в процессе осуществления технической и технологической модернизации действующего цеха встал вопрос о наиболее экономичном и достаточно эффективном обеспечении производства средствами аспирации отходов.

В порядке договора о содружестве авторами был проведен детальный анализ действующей системы аспирации. В результате было учтено, что на фабрике уже

имеются местные аспирационные установки ФЦ-8000, которые не вполне удовлетворяют требованиям качества выполняемых работ по аспирации. Было высказано пожелание об организации централизованной системы аспирации. Монтаж такой системы требует приличных затрат: квалифицированного рабочего времени, закупки воздуховодов и центробежных вентиляторов, изготовления тройников, коллекторов различных типов, а также циклонов и бункеров.

В результате перед нами была поставлена цель – получить основные технические характеристики воздуховодов, коллекторов и вентилятора для их монтажа в цехе мебельной фабрики «Купе».

Для расчета аспирации были предоставлены:

- 1) план размещения оборудования в цехе (рис. 1);
- 2) параметры технологического оборудования (табл. 1);
- 3) параметры аспирационных установок «Эковент КО» (МДМ «Техно»);
- 4) электронный каталог «Вентиляционные системы 2011–2012» «ПРОВЕНТО».

При выполнении расчета, опираясь на план размещения станков в цехе, было принято решение организовать три кустовые аспирационные системы К1, К2 и К3.

К первой было решено подключить два форматно-раскroечных центра HOLZMA HPP 350/32/32. Вторая система К2 объединила кромкооблицовочный станок BRANDT ambition 1880 FCU и сверлильно-присадочный станок с ЧПУ WEEKE BHX 050. К системе К3 подключили кромкооблицовочный станок BRANDT KDF 650С и обрабатывающий центр с ЧПУ VENTURE 106М. Пылеулавливающие установки с вентиляторами от систем К1 и К2 вынесли за стену цеха в подсобное помещение с целью экономии площади в цехе и снижения шума. В цехе остался лишь один пылеотсос от системы К3, что видно на плане цеха (рис. 2.)

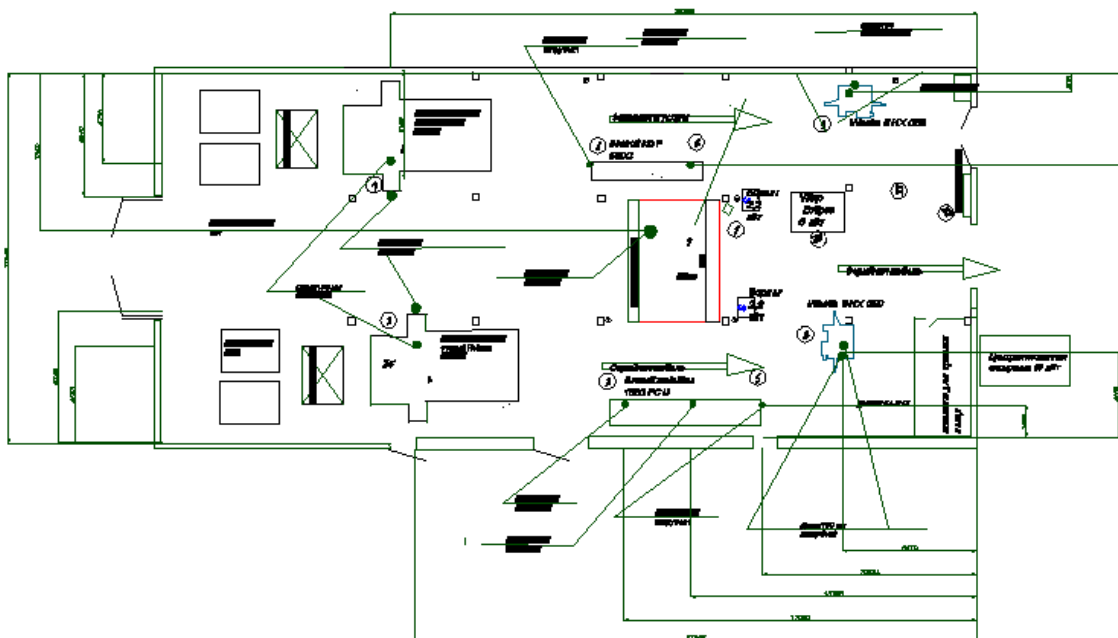


Рис. 2. План расположения оборудования в мебельном цехе

В результате выполнения расчета при подборе диаметров воздуховодов опирались на электронный каталог «Вентиляционные системы 2011–2012» «ПРОВЕНТО», были предложены вентиляторы и аспирационные установки с соответствующими характеристиками. Расчет аспирационной системы выполнен по методике С.Н. Святкого, приведенной в учебном пособии И.Т. Глебова, В.И. Сулиновой и С.Я. Хакимовой [1].

При расчете площади ткани фильтрующих установок пользовались методикой, разработанной на кафедре станков и инструментов УГЛТУ [3]. Общую площадь фильтрующей ткани любой обеспыливающей установки можно определить из формулы:

$$\Sigma = \frac{Q}{V_{\phi}}, \quad (1)$$

где  $Q$  – производительность установки, м<sup>3</sup>/с;

$V_{\phi}$  – скорость воздуха на выходе из фильтра, обычно  $V_{\phi} \leq 0,2-0,3$  м/с.

Если принять в качестве модуля поверхность одного фильтра  $S_1 = 1,68$  м<sup>2</sup>, количество фильтров (шт.) находится из формулы:

$$n = \frac{Q}{S_1 V_{\phi}}. \quad (2)$$

Например, для подключения к системе К1 выбран рециркуляционный пылеулавливающий аппарат отечественного производства ФЦ-12000 с вентилятором ВДП-РУ 560 и электродвигателем мощностью 7,5 кВт. Схема разреза здания с аспирационной системой К1 приведена на рисунке 3. Подключение осуществляется через воздуховоды «ПРОВЕНТО», приведенные в таблицах 1, 2, и коллектор собственного исполнения (рис. 4, 5).

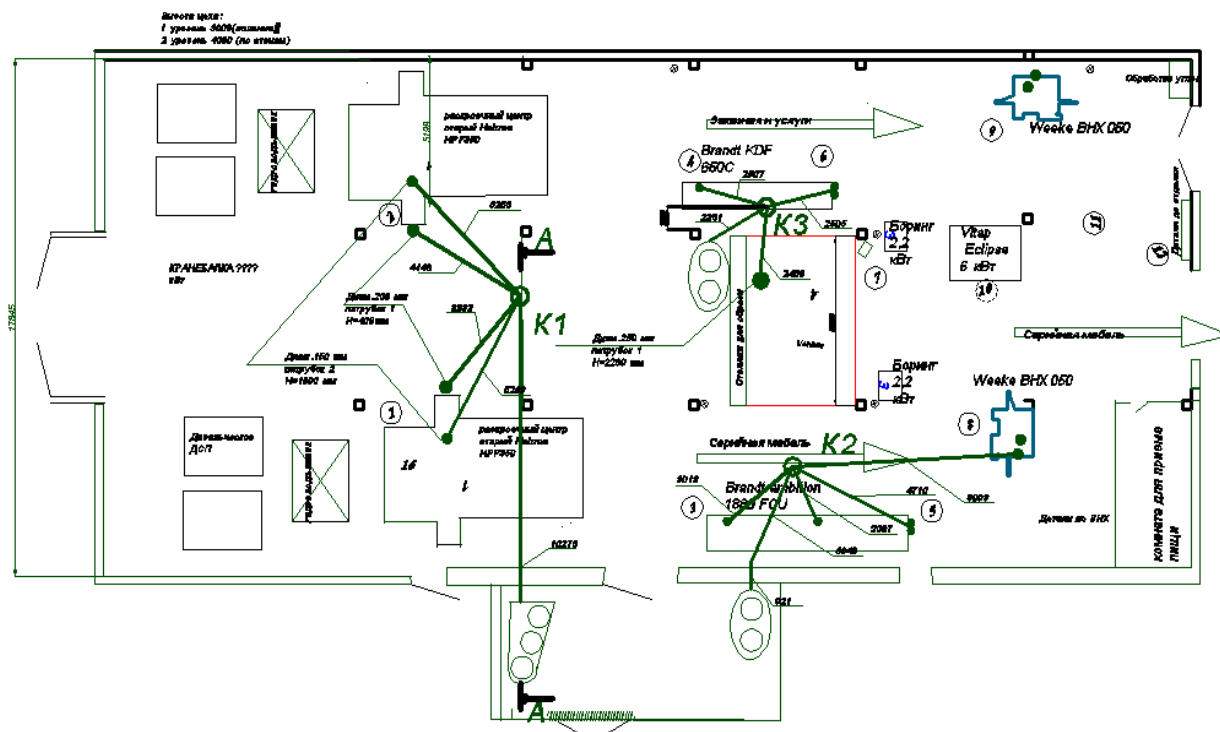


Рис. 3. Схема расположения аспирационных установок на плане цеха

Таблица 1

Характеристика оборудования, подключаемого к аспирационной системе

Наименование оборудования	Потребляемая мощность, кВт	Расход воздуха, Нл/мин	Минимальная скорость воздуха в аспирационных патрубках, м/сек	Разряжение, Па	Мощность отсоса, м <sup>3</sup> /час	Патрубок 1, Ø, мм	Патрубок 2, Ø, мм	Патрубок 3, Ø, мм
Форматно-раскроечный центр HOLZMA HPP 350/32/32	20	120	26	1200	5100	200	150	–
Кромкооблицовочный станок BRANDT ambition 1880 FCU	28	300	28	2000	5090	100	120	150
BRANDT KDF 650 C	24	280	28	2000	3800	100	–	120
Сверлильно-присадочный станок с ЧПУ WEEKE BHX 050	11,5	60	30	3440	2170	150	150	–
Обрабатывающий центр с ЧПУ VENTURE 106M	17,5	200	28	2000	3170	250	–	

Таблица 2

Спецификация деталей аспирационной системы К1 по каталогу «ПРОВЕНТО» 2011–2012 гг.

№ п/п	Тип	Наименование	Количество
<i>Магистральный воздуховод</i>			
1	Прямой участок	КТС.400.3000	3
2	Прямой участок	КТ.400.1000	2
3	Отвод 90 <sup>0</sup>	КО.90.400	3
4	Муфта (Ниппель)	КМ.400 (КН.400)	1
<i>Ответвления пылеприемников</i>			
5	Прямой участок	КТС.200.3000	6
6	Прямой участок	КТ.200.1000	10
7	Отвод 90 <sup>0</sup>	КО.90.200	4
8	Гибкая вставка	ИКВ.200	4
9	Муфта (Ниппель)	КМ.200 (КН.200)	1

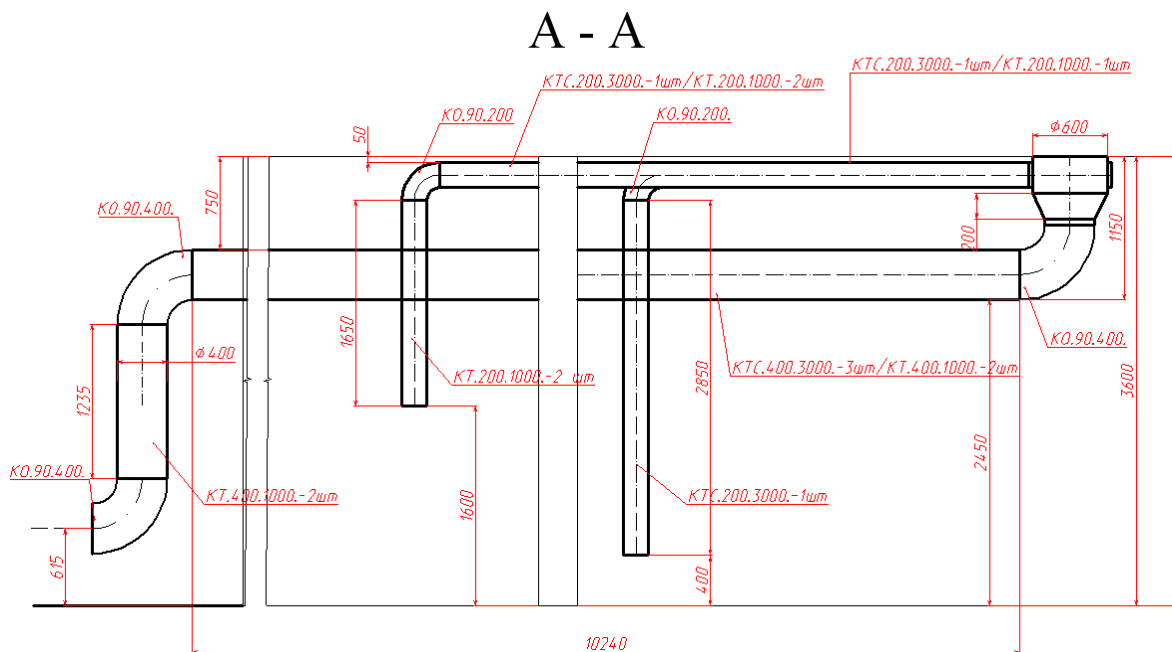


Рис. 4. Схема разреза здания с аспирационной системой К1

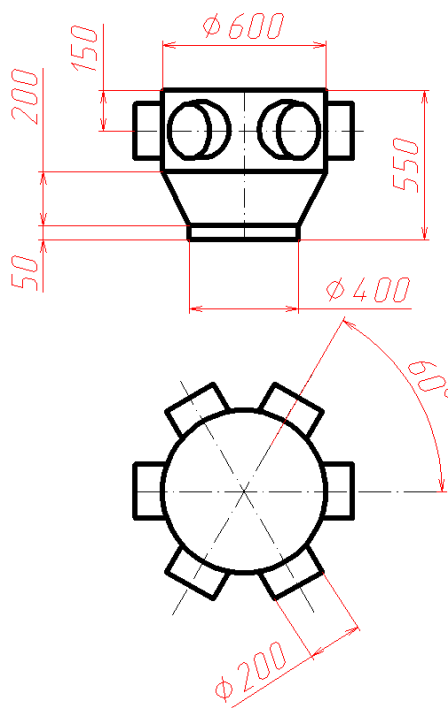


Рис. 5. Схема коллектора К1 (для подключения HOLZMA HPP 350/32/32 к ФЦ-12000)

В результате проведенной реконструкции на фабрике были закуплены и смонтированы воздуховоды аспирационных систем к аспирационным установкам ФЦ-8000, а также взамен предложенной ФЦ-12000 приобретена аспирационная установка Соима с рукавными фильтрами (итальянского производства), аналогичная по производительности (рис. 6, 7).



Рис. 6. Аспирационная установка с рукавными фильтрами (Coima, Италия) для удаления отходов от HOLZMA HPP 350/32/32, вынесенная в отдельное помещение



Рис. 7. Общий вид подключения станков к системе К2 через коллектор с отводами

Подводя итог проделанной работе, следует сказать, что с целью оптимизации затрат к каждому предприятию необходим индивидуальный подход с учётом его особенностей: технологии, технического оснащения, имеющихся финансовых ресурсов, конфигурации и объема помещений, квалификации персонала.

### Библиографический список

1. Глебов, И.Т. Пневмотранспорт деревообрабатывающих предприятий: учеб. пособие / И.Т. Глебов, В.И. Сулинова, С.Я. Хакимова. – Екатеринбург: Урал. гос. лесотехн. акад.; ООО «ТЕЛСИ». – 2000. – 156 с.
2. Вохмянин, Н.А. Внутрицеховая аспирация: опыт расчета и проектирования / Н.А. Вохмянин, В.Г. Косенк; НП «Лесоинженерный центр» Коваленко Т.В. – СПб: СПбГЛТА, ЛЕСПРОМИНФОРМ. – № 14, 2004. – С. 36–39.
3. Сулинов, В.И. Модернизация централизованных прямооточных аспирационных установок по удалению древесных отходов / В.И. Сулинов, А.К. Гороховский, С.В. Щепочкин // Деревообработка: технологии, оборудование, менеджмент XXI века: труды IV Междунар. евразийск. симпозиума / под науч. ред. В.Г. Новоселова. – Екатеринбург, 2009. – С. 339–342.

УДК 674.07

**М.В. Газеев, Е.А. Газеева, Ю.И. Ветошкин**  
(M.V. Gazeev, E.A. Gazeeva, YU.I. Vetoshkin)  
(УГЛТУ, г. Екатеринбург, РФ)  
E-mail для связи с авторами: gazeev\_m@list.ru

**ИССЛЕДОВАНИЕ НАПРЯЖЕНИЙ В ЛАКОКРАСОЧНЫХ ПОКРЫТИЯХ,  
ОТВЕРЖДЕННЫХ ПРИ АЭРОИОНИЗАЦИИ**

**THE RESEARCH OF SHRINKING STRESSES IN THE LACQUER COATINGS  
AT AERO IONIZATION**

*Приводятся результаты исследования усадочных напряжений, возникающих в лакокрасочных покрытиях после высыхания (отверждения) в естественных условиях и при аэроионизации. Величину усадочных напряжений находили методом консольно закрепленной упругой металлической пластины с лакокрасочным покрытием.*

*Results of research of the shrinkable tension arising in lacquer coating after drying (hardening) under natural conditions and at aero ionization are given in article. The size of shrinkable tension was found the method of console the fixed elastic metal plate with a lacquer coating.*

Процесс сушки лакокрасочных покрытий (ЛКП) на древесине сопровождается нарастанием в них усадочных напряжений. При сушке ЛКП происходит физический процесс испарения растворителя и химические реакции полимеризации. В результате этого процесса медленно сокращается толщина покрытия и происходит втягивание его в углубления подложки. ЛКП получается растянутым на поверхности подложки, что вызывает нарастание усадочных напряжений в нем. Внутренние усадочные напряжения в покрытиях опасны тем, что снижают когезионную и адгезионную прочность, а значит, и долговечность. При больших внутренних напряжениях может происходить самопроизвольное растрескивание или отслаивание покрытий от подложки [1]. Напряжения, возникающие в ЛКП, рассмотрены в работах М.И. Карякиной, Л.А. Сухаревой, А.Т. Санжаровского, А.Д. Яковлева и других. Снижение внутренних усадочных напряжений в полимерных лакокрасочных покрытиях, сформированных на поверхности изделий, а также повышение прочностных физико-механических свойств являются актуальными.

Известны различные способы снижения внутренних напряжений в полимерных покрытиях. Один из эффективных путей снижения напряжений – это усиление релаксационных процессов на границе покрытие – подложка за счет применения специального подслоя грунта из эластомеров (каучуков). Для каждого покрытия существует предельное значение толщины грунтовочного слоя, при котором внутренние напряжения полностью релаксируют [1].

Введение модификаторов позволяет снизить внутренние напряжения от 2-х до 10 раз, повысить адгезию покрытий и долговечность. Модификация основана на формировании в системах дисперсий упорядоченной структуры с определенным распределением физических и химических связей. Осуществляется это с помощью специальных добавок различной природы или путем изменения коллоидно-химических свойств. Для понижения внутренних напряжений и улучшения свойств покрытий из дисперсий с неоднородной структурой частиц модификация осуществляется предварительным диспергированием частиц и сшиванием их с помощью специальных добавок

(для обеспечения тиксотропной структуры полимерного покрытия, что позволяет улучшить деформационно-прочностные свойства и долговечность покрытий). В качестве модификаторов для покрытий, образованных эпоксидными олигомерами, а также эмали на их основе применяются азотсодержащие олигомеры с активными функциональными группами по отношению к подложке и олигомеру [2].

Введение в полимерную композицию модифицирующих добавок, как правило, приводит к увеличению стоимости формирования полимерных покрытий и трудоемкости подготовки применяемых композиций, а также не обеспечивает достаточного снятия внутренних напряжений в покрытии.

Результаты исследования аэроионизационного способа сушки ЛКП на древесине показали его положительное влияние на физико-механические свойства сформированных покрытий. Способ позволяет сократить время сушки (отверждения) покрытий, ЛКМ в 1,5–2 раза по сравнению с естественными условиями [3].

По полученным ИК-спектрам можно сделать вывод, что химический состав жидкого акрилового лака отличается от состава твердых покрытий [4]. В процессе отверждения ЛКП последовательно происходит реакция изомеризации с образованием сопряженных двойных связей в углеродном скелете и стадия дальнейшей полимеризации, в результате которой двойные связи раскрываются и образуется более упорядоченная (более частая сетка) пространственно-сшитая молекула полимера.

Электрическое поле электроэффлювиального аэроионизационного устройства (ЭЭАУ) обеспечивает более глубокую степень полимеризации и упорядочивание структуры молекулы полимера с определенным распределением физических и химических связей. Следовательно, гипотетически можно предположить, что аэроионизация позволит устранить (уменьшить) внутренние напряжения в покрытии при сушке.

Для подтверждения озвученной гипотезы был проведен эксперимент, целью которого было определить внутренние усадочные напряжения в ЛКП, отвержденном при воздействии аэроионизации.

Исследования, позволяющие оценить усадочные напряжения, возникающие в отвержденном ЛКП, производили консольным методом (рис. 1), основанным на измерении отклонения от первоначального положения свободного конца консольно закрепленной упругой металлической пластины с ЛКП, опираясь на теорию деформации и перемещений при изгибе [5].

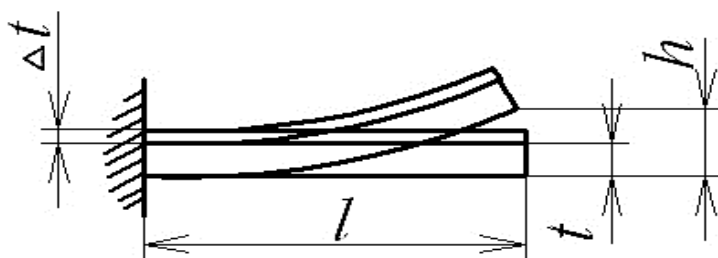


Рис. 1. Консольно закрепленная металлическая пластинка с ЛКП

Оценка усадочных напряжений осуществлялась на металлической пластинке с размерами 50×5×0,11 мм. Металлическую пластику, предварительно обезжиренную растворителем, закрепляли консольно на штативе (этап 1, рис. 2). Лакокрасочный материал наносился на длину 40 мм. Нулевое значение свободного конца консоли фиксировали визуально на микроскопе МИР-2 с ценой деления окулярного микрометра 0,049 мм. Затем на металлическую пластинку кистью наносили жидкий лакокрасочный



материал (лак ВД-АК «Эколак») и снова фиксировали положение свободного конца консоли (этап 2, рис. 2). На электродный излучатель ЭЭАУ (электрод), размещенный на расстоянии 0,04 м над покрытием, подавали напряжение  $U = 24$  кВ (этап 3, рис. 2). Расстояние определялось опытным путем, чтобы обеспечить перекрытие электрическим полем всей поверхности покрытия, сформированного на металлической пластинке. Вблизи электрода возникают упорядоченные потоки аэроионов, повышается влияние магнитного поля, которое имеет форму купола и проецируется на поверхность как круг [6].

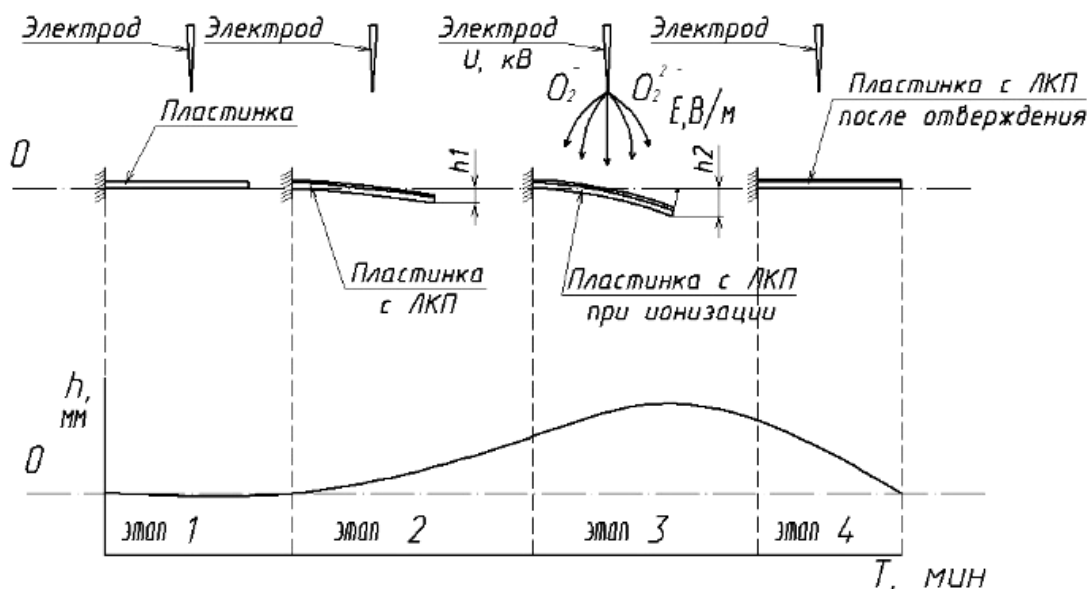


Рис. 2. Перемещение металлической пластинки в процессе аэроионизационной сушки ЛКП

Перемещение свободного конца металлической пластинки с нанесенным покрытием в процессе его отверждения определяли на микроскопе МИР-2. По достижению времени практического высыхания покрытия отключали подачу напряжения на электродный излучатель ЭЭАУ и фиксировали перемещения (этап 4, рис. 2).

Для сравнения были проведены исследования по определению внутренних напряжений, возникающих в покрытии после высыхания (отверждения) в естественных условиях (при  $t = 20 \pm 2$  °С и  $W = 65 \pm 5$  % (рис. 3)).

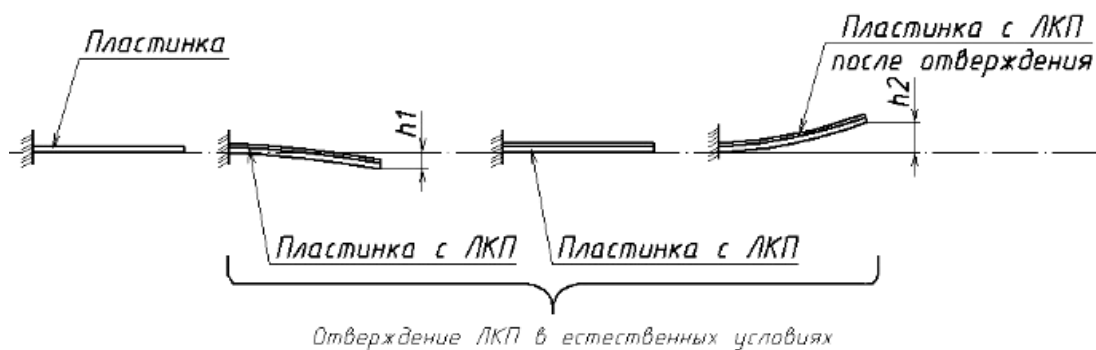


Рис. 3. Перемещение металлической пластинки при естественной сушке ЛКП

По величине отклонения консоли от первоначального напряжения рассчитывали внутренние напряжения ( $\sigma_{вн}$ ) в покрытии, МПа:

$$\sigma_{вн} = \frac{Et^3h}{30l^2(t + \Delta t)},$$

где  $E$  – модуль упругости подложки (69 000 МПа);

$t$  – толщина подложки (0,11 мм);

$h$  – отклонение консоли (см. табл.);

$l$  – длина пленки (39 мм);

$\Delta t$  – толщина пленки (0,04 мм).

### Результаты исследований внутренних напряжений в ЛКП

№	Условия сушки ЛКП	Время $\tau$ , мин (ч)	Отклонение консоли $h$ , мм	МПа
<i>При ионизации</i>				
1	Без ЛКП	0	0	0
2	С ЛКП	0	0,229	0,0821
3	ЭЭАУ	0	0,294	0,1054
4	ЭЭАУ	12 (0,2)	0,220	0,0791
5	ЭЭАУ	23 (0,4)	0,188	0,0674
6	ЭЭАУ	34 (0,6)	0,171	0,0615
7	–	35 (0,6)	0	0
8	–	1440 (24)	0	0
<i>В естественных условиях</i>				
1	Без ЛКП	0	0	0
2	С ЛКП	0	0,245	0,0444
3	–	20 (0,3)	0,1388	0,0248
4	–	32 (0,5)	0,057167	0,0102
5	–	96 (1,6)	-0,147	-0,0263
6	–	350 (5,8)	-0,27767	-0,0496
7	–	1440 (24,0)	-0,27767	-0,0496

Результаты определения перемещения свободного конца консоли и внутренних напряжений, возникающих в покрытии при отверждении, приведены в таблице. По полученным экспериментальным данным таблицы и рисунка 2 можно сделать следующий вывод.

Электрическое поле, создаваемое аэроионизационным устройством, позволяет нейтрализовать внутренние усадочные напряжения в ЛКП, отверждаемом на металлической пластинке. По истечении 34 минут свободный конец консольно закрепленной

пластинки возвращается в исходную нулевую точку и сохраняет это положение в течение суток и более.

Создание на поверхности ЛКП дополнительной энергии от электрического поля электродов излучателя ЭЭАУ уменьшает поверхностное натяжение ЛКМ и способствует быстрому обезвоживанию покрытия. Можно условно принять, что покрытие «растягивается» по поверхности подложки под воздействием поля аэроионизационной сушилки, как следствие, напряжения присутствуют в ЛКП при сушке.

После аэроионизационного отверждения внутренние усадочные напряжения в ЛКП нейтрализуются (заявка на изобретение от 16.07.2015 г. № 2015129302). Дальнейшее сокращение расстояния не ведет к значительному эффекту, но может оказывать негативное влияние на качество покрытий. Увеличение расстояния вызывает снижение эффекта снятия внутренних напряжений в покрытии и увеличение времени пленкообразования. При снижении напряжения до 12 кВ способ становится неэффективным для полиуретановых и алкидных ЛКМ, что подтверждает необходимость создания специальных условий для протекания химических реакций пленкообразования. При повышении напряжения до 48 кВ происходит резкое увеличение напряженности электрического поля в воздухе разрядного промежутка, с возможностью дугового разряда.

Подводя итог, можно утверждать, что устранение внутренних напряжений в ЛКП аэроионизацией позволит увеличить их долговечность.

### Библиографический список

1. Яковлев, А.Д. Химия и технология лакокрасочных покрытий: учебник [для вузов] / А.Д. Яковлев. – Л.: Химия, 1989. – С. 111.
2. Сухарева, Л.А. Полимеры в производстве тароупаковочных материалов [Текст]: учеб. пособие [для студентов вузов] / Л.А. Сухарева, В.С. Яковлев. – М.: ДеЛи принт, 2005. – 494 с.
3. Газеев, М.В. Аэроионизационный способ интенсификации пленкообразования лакокрасочных покрытий на древесине и древесных материалах / М.В. Газеев // Вестник московского государственного университета леса – Лесной вестник. – М.: МГУЛ. – 2014. – № 2. – С. 117–121.
4. Газеев, М.В. Исследование химического состава лакокрасочного покрытия, образованного ВД-АК ЛКМ на древесине под влиянием ионизированного воздуха / М.В. Газеев, И.В. Жданова // Леса России и хозяйство в них. – 2013. – № 4–47. – С. 36–39.
5. Карякина, М.И. Испытание лакокрасочных материалов и покрытий / М.И. Карякина. – М.: Химия, 1988. – С. 137–140.
6. Сивухин, Д.В. Общий курс физики: учеб. пособие [для вузов]. В 5 т. Т. 3 Электричество / Д.В. Сивухин. – М.: ФИЗМАТЛИТ, МФТИ, 2004. – С. 650.

УДК 674.023

**И.Т. Глебов**

(I.T. Glebov)

(УГЛТУ, г. Екатеринбург, РФ)

E-mail для связи с автором: GIT5@yandex.ru

**РАСЧЕТ КАСАТЕЛЬНОЙ СИЛЫ РЕЗАНИЯ  
ПРИ ФРЕЗЕРОВАНИИ  
ДРЕВЕСНОСТРУЖЕЧНЫХ ПЛИТ****CALCULATION OF TANGENT FORCE OF CUTTING WHEN  
MILLING DREVESNOSTRUZHECHNYKH OF PLATES**

*Предложена новая методика расчета, в которой процесс фрезерования кромок ДСтП плоского прессования представлен как процесс перерезания древесных волокон стружек под углом  $\varphi_s = 45^\circ$  и как процесс перерезания клеевых оболочек. Показано, что сила перерезания клеевых оболочек составляет примерно 80 % от силы резания стружек плиты. Сравнительный анализ результатов позволяет сделать следующий вывод. При расчете режимов резания кромок плит фрезами диаметром 80 мм и более можно использовать предлагаемый способ, который для данных условий сопоставим с методом расчета Ю.А. Цуканова. Для решения вопроса о расчете режимов фрезерования фрезами диаметром 50 мм и менее необходимы дополнительные исследования.*

*The proposed new method of calculating, in which the milling process Cro-IOC chip-board flat pressing is presented as a process of cutting wood fiber chips cutting angle  $\varphi = 45^\circ$  and the process of cutting the adhesive membranes. It is shown that the power of cutting the adhesive skins is approximately 80 % on the strength of the cutting chip plates. A comparative analysis of the results leads to the following conclusion. In calculating the cut edges of plates modes cutters diameter 80 mm or more can use the proposed method, which, for these conditions is comparable to the method of calculating Y.A. Tsukanov. To solve the problem of calculating the modes of milling cutters diameter of 50 mm and less than more research is needed.*

Плиты ДСтП выпускаются плоского и экструзионного прессования. Различают цилиндрическое фрезерование пласти плиты, кромки продольные и кромки поперечные. При расчете режимов фрезерования используют методику, разработанную Ю.А. Цукановым, но она дает большие погрешности.

*Древесностружечные плиты (ДСтП) – листовой материал, изготовленный путем горячего прессования древесных частиц, преимущественно стружек, смешанных со связующим минерального происхождения с введением при необходимости специальных добавок. ДСтП получают методом плоского или экструзионного прессования [1].*

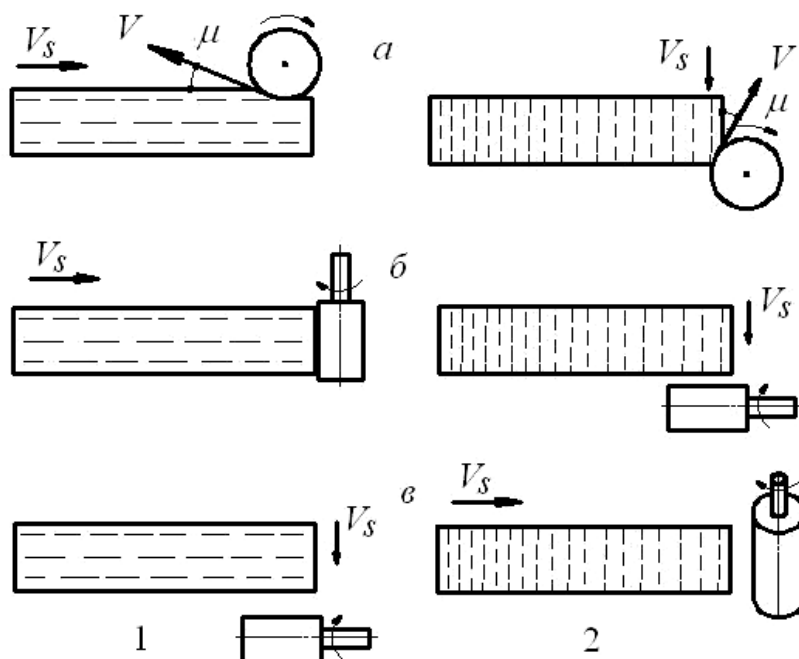
*Древесностружечная плита плоского прессования – это плита, у которой древесные частицы расположены преимущественно параллельно ее пласти. При изготовлении плиты усилие прессования прилагается перпендикулярно пласти плиты, в результате чего стружки ориентируются плоской стороной параллельно пласти плиты.*

*Древесностружечная плита экструзионного прессования – плита, у которой плоскости древесных частиц расположены преимущественно перпендикулярно ее пласти. При изготовлении таких плит усилие прессования направлено параллельно пласти плиты.*

### Виды фрезерования ДСтП

При цилиндрическом фрезеровании древесностружечных плит можно выделить фрезерование по слою, фрезерование кромки продольное и кромки поперечное. На рисунке 1 показаны схемы фрезерования ДСтП плоского прессования (колонка 1) и экструзионного прессования (колонка 2). На схемах показана плита, надвигающаяся со скоростью подачи на вращающуюся фрезу. Фреза вращается с окружной скоростью  $V$ .

При фрезеровании по слою обрабатывается пласть (см. рисунок, 1а) или кромка плиты (см. рисунок, 2а), которые расположены перпендикулярно направлению прессования с подачей параллельно слою склеенных стружек в плите. Поскольку склеенные стружки сориентированы относительно направления прессования только широкими плоскостями, то свойства плит по обрабатываемым поверхностям одинаковы в любом направлении. Если процесс резания рассматривать с учетом направления волокон стружек, то при фрезеровании по слою будет наблюдаться продольно-торцово-поперечное резание. Вектор скорости главного движения  $V$  расположен по отношению к обрабатываемой поверхности под углом встречи  $\mu$ , который учитывает долю продольно-торцового резания. Перерезание волокон древесины в отдельных стружках изменяется от продольно-торцового до поперечного. Угол наклона  $\varphi_n$ , учитывающий долю торцово-поперечного резания, изменяется от  $90^\circ$  при продольно-торцовом резании до  $0^\circ$  при поперечном резании и может быть принят равным  $\varphi_n = 45^\circ$ .



Виды фрезерования древесностружечных плит  
плоского (1) и экструзионного (2) прессования:  
а – по слою; б – по кромке продольное; в – по кромке поперечное

При продольном фрезеровании обрабатываются кромки, расположенные параллельно направлению прессования плиты с подачей параллельно слою стружек (см. рисунок, 1б или 2б). В этом случае наблюдается продольно-торцовое резание, при

котором угол встречи для отдельных склеенных стружек изменяется от  $\varphi_6 = 0^\circ$  до  $\varphi_6 = 90^\circ$ . В среднем можно принять  $\varphi_6 = 45^\circ$ .

При поперечном фрезеровании обрабатываются кромки, расположенные параллельно направлению прессования плиты с подачей перпендикулярно слою стружек (см. рисунок, 1в или 2в). В этом случае наблюдается торцово-продольно-поперечное резание стружек.

Таким образом, сопротивление при фрезеровании древесностружечных плит можно рассматривать как сумму сопротивлений перерезанию клеевых слоев и сопротивлений перерезанию волокон древесных стружек в продольно-торцово-поперечном или в продольно-торцовом, или в торцово-продольно-поперечном направлениях.

### Расчет сил резания

В настоящее время для расчета сил резания при фрезеровании древесностружечных плит наиболее часто используется метод Ю.А. Цуканова [2], разработанный в 60-х годах прошлого столетия. Для определения касательной силы резания находят табличное значение удельной работы резания (находят по величине подачи на зуб) и пять поправочных коэффициентов, учитывающих группу плит, их плотность, содержание связующих, угол резания и коэффициент затупления. Произведение табличного значения удельной работы резания и указанных коэффициентов дает расчетное для заданного режима резания значение удельной работы резания. Затем по объемной формуле находят мощность на фрезерование и значение касательной силы резания.

Расчетный метод Ю.А. Цуканова в современных условиях не дает точный результат, так как при определении табличной удельной работы резания не учитывается влияние породы древесины, из которой сделаны стружки, не учитывается скорость главного движения при фрезеровании, не учитывается диаметр фрезы и др.

С переходом технологии деревообработки на принципиально новый технологический уровень, связанный с использованием деревообрабатывающих станков с ЧПУ и хвостового фрезерного инструмента, точность к расчету режимов резания повышается.

Ниже приводится новый метод расчета режимов резания ДСтП, основанный на использовании метода А.Л. Бершадского, применяемого для расчета режимов резания массивной древесины. При этом приняты следующие допущения:

- стружки в слое плиты плоского прессования расположены хаотически и средний угол перерезания волокон равен  $\varphi_6 = 45^\circ$  при продольно-торцовом резании;
- каждая стружка плиты находится в клеевой оболочке, усилие перерезания которой составляет 80 % от усилия перерезания волокон древесины заданной породы;
- если  $D < 60$  мм, то учетная скорость резания  $V_1 = V$ ; если  $V < 50$  м/с, то  $V_1 = 90 - V$ ; иначе  $V_1 = V$ , где  $V$  – скорость главного движения при резании.

Проверка предлагаемого метода проводилась путем сравнения результатов расчета по методу Ю.А. Цуканова. При этом для расчета были написаны две компьютерные программы: по методу Ю.А. Цуканова и предлагаемому методу. Затем было выделено трехмерное пространство исследуемых параметров и приняты значения параметров: по оси скорости подачи  $V_s = 8; 12; 16; 20$  м/мин; по оси диаметра фрезы  $D = 21; 50; 80; 100$  мм; по оси частоты вращения фрезы  $n = 6000; 8000; 10000; 14000$  мин<sup>-1</sup>. Из этого пространства произвольно было выбрано 12 условий фрезерования. Условия и результаты расчетов сведены в таблицу.

Условия фрезерования ДСтП и результаты расчетов  
окружной касательной силы резания  $F_x$ , Н

$D$ , мм	$n$ , мин <sup>-1</sup>	$V_s$ , м/мин	По Ю.А. Цуканову	По предлагае- мому способу	Ошибка, %
100	6000	8	36,3	37,9	4,2
80	8000	12	46,0	46,4	0,86
50	10000	16	74,2	61,3	-21,0
21	12000	20	177,5	105	-68,5
21	14000	24	178,0	109,4	-62,7
50	12000	20	74,5	62,7	-18,8
80	10000	16	46,4	46,9	1,1
100	8000	12	36,8	38,6	4,7
21	6000	8	172,9	95,9	-80,3
50	8000	12	73,6	59,3	-24,1
80	6000	16	49,2	44,4	-10,8
100	12000	20	37,3	42	11,2

Порядок расчета по предлагаемому методу показан на примере решения задачи.

Дано:

на фрезерном станке фрезеруются по кромке древесностружечные плиты II группы, стружки изготовлены из древесины березы, содержание связующего равно 10 %, плотность плит – 0,6 г/см<sup>3</sup>. Диаметр фрезы  $D = 100$  мм, частота вращения  $n = 6000$  мин<sup>-1</sup>, скорость подачи  $V_s = 8$  м/мин, угол резания  $\delta = 85^\circ$ , число зубьев  $z = 4$ , глубина фрезерования  $t = 2$ . Ширина фрезерования  $b = 20$  мм. Радиус закругления режущей кромки зуба  $\rho_0 = 10$  мкм. Приняты коэффициент породы  $a_n = 1,25$  (древесина березы), коэффициент группы плит  $a_{zp} = 0,89$ ; коэффициент, учитывающий перерезание оболочек связующего,  $a_{cg} = 1,8$ .

Определить окружную касательную силу резания.

Решение:

1. Скорость главного движения, м/с,

$$V = \frac{\pi D n}{60000} = \frac{3,14 \cdot 100 \cdot 6000}{60000} = 31,4.$$

2. Находим подачу на зуб, мм:

$$S_z = \frac{1000 V_s}{z n} = \frac{1000 \cdot 8}{4 \cdot 6000} = 0,33.$$

3. Толщина срезаемого слоя, мм:

$$a = S_z \sqrt{\frac{t}{D}} = 0,33 \sqrt{\frac{2}{100}} = 0,047.$$

4. Длина дуги контакта, мм:

$$l_k = \sqrt{t D} = \sqrt{2 \cdot 100} = 14,14.$$

5. Фиктивная сила резания для продольно-торцового резания с углом перерезания волокон  $\varphi_e = 45^\circ$ , Н/мм:

$$\rho_{//\perp} = 1,57 + 3,23 \sin_{\varphi_e}^{1,25} = 1,57 + 3,23 \sin^{1,25} 45^\circ = 3,66.$$

6. Касательное давление срезаемого слоя на переднюю грань лезвия [3]:

$$k_{//\perp} = 0,196\delta + 0,069V' - 5,4 + (0,354\delta + 0,127V' - 14,22)\sin^{1,25}\varphi_6 = \\ = 0,196 \cdot 85 + 0,069(90 - 31,4) - 5,4 + (0,354 \cdot 85 + 0,127(90 - 31,4) - \\ - 14,22)\sin^{1,25} 45^\circ = 30,4 \text{ МПа}$$

7. Коэффициент затупления для острого лезвия  $\alpha_p = 1$ .

8. Значение коэффициента  $\lambda$ , применяемого для расчета силы резания в зоне микрослоев ( $\rho$  в мм):

$$\lambda = \rho^2 + 0,2\rho + 0,01; \quad \rho = \rho_o + \Delta_p ; ;$$

$$\lambda = (0,010 + 0)^2 + 0,2(0,010 + 0) + 0,01 = 0,0121;$$

9. Средняя сила резания на дуге контакта (Н) находится из условия:

если  $a > 0,1$  мм, то  $F_{x_{зуб}} = a_n a_{zp} a_{ce} (\alpha_p \rho + ka)b$ , иначе

$$F_{x_{зуб}} = a_n a_{zp} a_{ce} (\alpha_p \rho + 0,1k) \left(1 - \frac{1}{\lambda} a^2 + \frac{0,2}{\lambda} a - \frac{0,01}{\lambda}\right) b \cdot$$

$$F_{x_{зуб}} = a_n a_{zp} a_{ce} (\alpha_p \rho + 0,1k) \left(1 - \frac{1}{\lambda} a^2 + \frac{0,2}{\lambda} a - \frac{0,01}{\lambda}\right) b =$$

$$= 1,25 \cdot 0,89 \cdot 1,8 \cdot (1 \cdot 3,66 + 0,1 \cdot 30,4) \cdot \left(1 - \frac{1}{0,0121} 0,047^2 + \frac{0,2}{0,0121} 0,047 - \frac{0,01}{0,0121}\right) \cdot 20 = \\ = 210,4 \text{ .}$$

10. Окружная сила резания, Н,

$$F_x = F_{x_{зуб}} \frac{l_{кz}}{\pi D} = 210,4 \frac{14,14 \cdot 4}{3,14 \cdot 100} = 37,89.$$

Анализ данных таблицы показывает, что при использовании фрез небольшого диаметра ( $D = 50$  мм и менее) результаты расчета по предлагаемому способу показывают заниженный результат, отклонение достигает до 68,5 %. В остальных случаях погрешность находится в пределах нормы.

Для сравнения результатов расчетов, полученных по предлагаемому способу, можно использовать уравнения регрессии, полученные П.В. Рудак [4] при фрезеровании кромок ДСтП фрезами диаметром 21 мм при частоте их вращения 4000–18000 мин<sup>-1</sup>. Решая уравнение регрессии для принятых нами условий, получили следующие значения окружной силы резания: 7,9; 7,86; 12,29 Н. По сравнению с этими данными в предлагаемом методе расчета получены во много раз превышающие данные.

Проведенные исследования позволяют сделать следующие выводы:

1. При фрезеровании кромок ДСтП плоского прессования процесс резания можно считать продольно-торцовым с углом встречи  $\varphi_6 = 45^\circ$ .

2. При расчете режимов резания кромок ДСтП фрезами диаметром  $D = 80$  мм и более можно использовать предлагаемый способ, который для данных условий сопоставим с методом расчета Ю.А. Цуканова.

3. Для решения вопроса о расчете режимов фрезерования фрезами диаметром 50 мм и менее необходимы дополнительные исследования.

### Библиографический список

1. Глебов, И.Т. Технология деревообработки. Термины и определения: учеб. пособие / И.Т. Глебов, В.Е. Рысев. – Екатеринбург: УГЛТУ, 2005. – 220 с.



2. Цуканов, Ю.А. Обработка резанием древесностружечных плит / Ю.А. Цуканов, В.В. Амалицкий. – М.: Лесн. пром-сть, 1966. – 96 с.

3. Глебов, И.Т. Резание древесины: учеб. пособие / И.Т. Глебов. – СПб: Лань, 2010. – 256 с.

4. Рудак, П.В. Энерго- и ресурсосберегающие режимы обработки облицованных древесностружечных плит концевыми фрезами: автореф. дис. ... на соискание ученой степени канд. техн. наук / П.В. Рудак. – Минск: БГТУ, 2010. – 22 с.

УДК 674.05:621.9

**И.Т. Глебов**

(I.T. Glebov)

(УГЛТУ, г. Екатеринбург, РФ)

E-mail для связи с авторами: GIT5@yandex.ru

## **ПРОЕКТИРОВАНИЕ СБОРНОЙ ФРЕЗЫ**

### **DESIGN TEAM MILLS**

*На основании анализа сделан вывод: сборную фрезу с клиновым креплением ножей следует проектировать так, чтобы ее параметры в процессе эксплуатации не менялись. Допускается уменьшение ширины ножей в результате их переточки.*

*Based on the analysis concluded: team cutter with wedge fastening knives should be designed so that its parameters during operation have not changed. The width of the blades may be reduced as a result of regrinding.*

Для фрезерования древесины часто используют сборные фрезы и ножевые валы различной конструкции. Часто используются насадные сборные фрезы, включающие корпус с посадочным отверстием и пазами, в которые вставлены ножи, клинья и винты. Для проектирования фрезы необходимо знать соотношение масс ножа и клина узла крепления ножа. В нормативной литературе указано только, что масса клина должна быть больше массы ножа.

В расчетной схеме указаны центры масс ножа и клина, к которым приложены центробежные силы. Центры масс привязаны к центру вращения фрезы полярными радиусами и полярными углами в системе координат ХОУ. По схеме составлено уравнение равновесия системы сил, получено уравнение для определения массы клина. Получены уравнения для координат центров масс ножа и клина, уравнения для нахождения полярных углов и полярных радиусов. Предложена методика расчета массы клина, показанная на примере.

Для механической обработки древесины на станках используют разнообразные конструкции сборных фрез и ножевых валов, в которых применяют разные варианты клинового крепления ножей [1, 2]. Часто используется сборная фреза, состоящая из корпуса 1 (см. рисунок) с посадочным отверстием и пазами, в которые вставлены ножи 4, клинья 3 с винтами 2. Винты 2 обеспечивают монтажное крепление ножей.

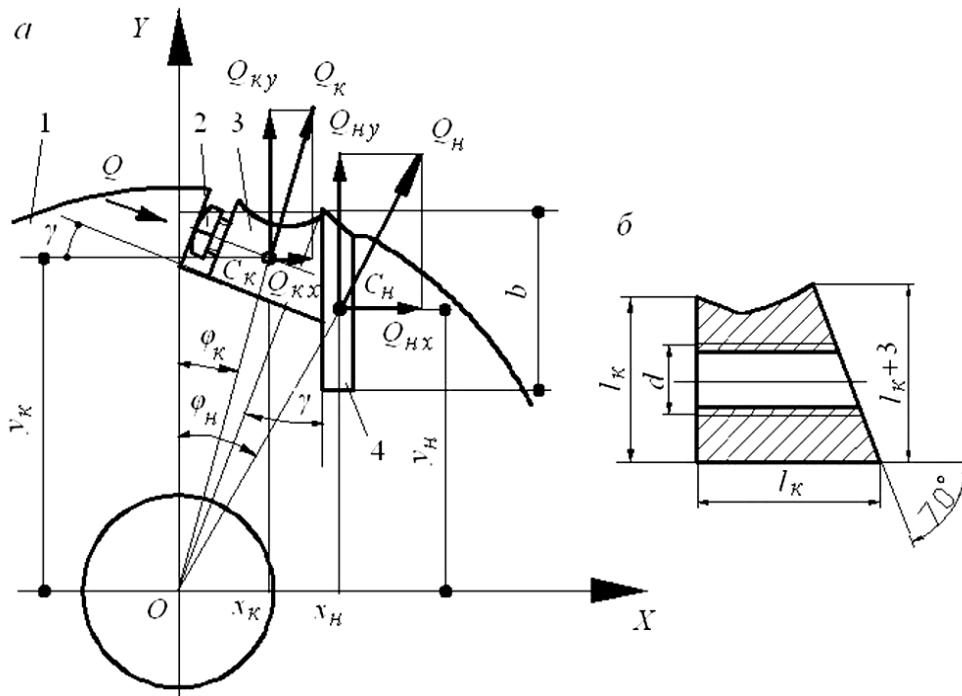


Схема к расчету клинового крепления ножа:

*a* – расчетная схема; *б* – клин

Возникающие при вращении фрезы центробежные силы стремятся вырвать нож из паза. Этому препятствуют силы трения. Причем чем больше центробежные силы, тем больше силы трения.

Методика определения монтажного усилия  $Q$ , создаваемого винтами, известна [3]. Остается неясной, каково должно быть соотношение масс ножа и клина в механизме крепления. В ГОСТе Р 53927-2010 отмечено, что масса клина должна быть больше массы ножа.

При вращении фрезы на клин и нож действуют центробежные силы  $Q_k$  и  $Q_n$ , приложенные в центрах масс клина и ножа, положение которых определяется полярными координатами: полярными радиусами  $r_k$  и  $r_n$  в системе координат  $XOY$  и полярными углами  $\varphi_k$ ,  $\varphi_n$ . Полярные радиусы равны расстоянию от центра вращения  $O$  фрезы до центров тяжести клина и ножа соответственно:  $r_k = OC_k$ ;  $r_n = OC_n$ . Полярные углы отражают наклон полярных радиусов относительно оси  $OY$ .

Центробежные силы равны, Н:

$$Q_k = m_k \omega^2 r_k; \quad Q_n = m_n \omega^2 r_n,$$

где  $m_k$ ,  $m_n$  – масса клина и ножа соответственно, кг;

$\omega$  – угловая частота вращения фрезы,  $\omega = \pi n / 30 \text{ с}^{-1}$ .

Найдем проекции действующих сил на оси координат  $X$  и  $Y$ , если ось  $Y$  параллельна передней грани ножа.

$$Q_{kx} = m_k \omega^2 r_k \sin \varphi_k; \quad Q_{nx} = m_n \omega^2 r_n \sin \varphi_n; \quad Q_x = Q \cos \gamma; \quad (1)$$

$$Q_{ny} = m_n \omega^2 r_n \cos \varphi_n, \quad (2)$$

где  $\varphi_k$ ,  $\varphi_n$  – полярные углы, под которыми наклонены к оси  $OY$  полярные радиусы центров масс клина и ножа соответственно;

$Q$  – монтажный зажим ножа клином всеми винтами.

Под действием силы  $Q_{ny}$  нож стремится вылететь из паза корпуса. Этому препятствуют силы трения ножа по стенке паза и по поверхности клина. При коэффициенте трения  $f$  ( $f = 0,12-0,18$ ) и коэффициенте запаса  $\alpha = 1,3-1,5$  условие равновесия ножа можно записать так:

$$Q_{ny} = \frac{f}{\alpha} (Q_{nx} + 2Q_{kx} + 2Q_x) \quad (3)$$

С учетом уравнений (1) и (2) получим:

$$m_k = \frac{m_n \omega^2 r_n (\alpha \cos \varphi_n - f \sin \varphi_n) - 2fQ \cos \gamma}{2f\omega^2 r_k \sin \varphi_k} \quad (4)$$

Найдем полярные углы ножа  $\varphi_n$  и клина  $\varphi_k$ , а также полярные радиусы действия этих сил  $r_n$  и  $r_k$  (рис. 1).

По рисунку найдем координаты центра массы ножа  $C_n(x_n, y_n)$  в осях координат X и Y:

$$\begin{cases} x_n = r_n \sin \varphi_n; \\ x_n = R \sin \gamma + \frac{c}{2}. \end{cases} \quad (5)$$

где  $c$  – толщина ножа, мм;  
 $\gamma$  – передний угол ножа.

Отсюда

$$r_n = \frac{R \sin \gamma + c/2}{\sin \varphi_n}, \quad (6)$$

$$\begin{cases} y_n = R \cos \gamma - b/2; \\ y_n = r_n \cos \varphi_n. \end{cases} \quad (7)$$

Отсюда

$$r_n = \frac{R \cos \gamma - b/2}{\cos \varphi_n}. \quad (8)$$

Из (6) и (8) получим:

$$\varphi_n = \arctg \left( \frac{R \sin \gamma + c/2}{R \cos \gamma - b/2} \right). \quad (9)$$

Найдем координаты центра массы клина  $C_k(x_k, y_k)$ :

$$\begin{cases} x_k = r_k \sin \varphi_k; \\ x_k = R \sin \gamma - 0,409l_k \cos \gamma, \end{cases} \quad (10)$$

где  $l_k = (1,5-2)d$ ;

$d$  – диаметр стержня винта, ввертываемого по резьбе в клин (см. рисунок).

По теории деталей машин глубина свертывания винта должна быть приблизительно равна диаметру винта (по ГОСТу Р 52401-2005 – глубина свертывания должна быть не менее пяти шагов резьбы, мелкий шаг резьбы не допускается; для винта М10, например, глубина свертывания – не менее 7,5 мм). Зазор между задней поверхностью клина и опорной поверхностью корпуса фрезы не должен превышать 7 мм. Учитывая возможность свободного перемещения зажимного винта, размеры поперечного сечения клина приняты такими, которые указаны на рисунке.

Из (10) получим:

$$r_k = \frac{R \sin \gamma - 0,409 l_k \cos \gamma}{\sin \varphi_k}, \quad (11)$$

$$\begin{cases} y_k = r_k \cos \varphi_k; \\ y_k = R \cos \gamma - 0,409 l_k \cos \gamma. \end{cases} \quad (12)$$

Отсюда

$$r_k = \frac{R \cos \gamma - 0,409 l_k \cos \gamma}{\cos \varphi_k}. \quad (13)$$

Из (11) и (13) получим

$$\varphi_k = \arctg \left( \frac{R \sin \gamma - 0,409 l_k \cos \gamma}{R \cos \gamma - 0,409 l_k \cos \gamma} \right). \quad (14)$$

Проведем анализ уравнения (4) на примере.

Дано:

диаметр сборной фрезы  $D = 140$  мм. Ширина ножа  $b = 40$  мм, толщина  $c = 4$  мм, длина  $l = 17$  см, передний угол ножа  $\gamma = 20^\circ$ . Клин: диаметр зажимного винта  $d = 10$  мм, ширина основания клина  $l_k = (2d; 1,7d; 1,5d)$ . Частота вращения фрезы  $n = 5000 \text{ мин}^{-1}$ . Монтажный зажим ножа тремя винтами  $Q = 9000$  Н. Коэффициент запаса  $\alpha = 1,3$ , коэффициент трения  $f = 0,15$ . Плотность стали  $\rho = 7800 \text{ кг/м}^3$ .

Найти массы клина и ножа.

Решение:

1. Определим массу стального ножа длиной 0,17 м, кг:

$$m_n = \nu \rho,$$

где  $\nu$  – объем ножа,  $\text{м}^3$ ,  
 $\rho$  – плотность стали.

$$m_n = 0,04 \cdot 0,004 \cdot 0,17 \cdot 7800 = 0,2122 \text{ (кг)}$$

2. Найдем полярный угол наклона центра массы ножа, рад:

$$\varphi_H = \operatorname{arctg} \left( \frac{R \sin \gamma + c/2}{R \cos \gamma - b/2} \right) = \operatorname{arctg} \left( \frac{0,07 \cdot \sin 20^\circ + 0,004/2}{0,07 \cdot \cos 20^\circ - 0,04/2} \right) = 0,516.$$

3. Найдем полярный радиус центра массы ножа, м,

$$r_H = \frac{R \sin \gamma + c/2}{\sin \varphi_H} = \frac{0,07 \cdot \sin 20^\circ + 0,04/2}{\sin 0,516} = 0,053.$$

Найдем полярный угол наклона центра массы клина (рад) при  $l_K = (2d; 1,7d; 1,5d)$ ,  $d = 0,01$  м:

$$\begin{aligned} \varphi_K &= \operatorname{arctg} \left( \frac{R \sin \gamma - 0,409 l_K \cos \gamma}{R \cos \gamma - 0,409 l_K \cos \gamma} \right) = \\ &= \operatorname{arctg} \left( \frac{0,07 \sin 20^\circ - 0,409 \cdot 2 \cdot 0,01 \cdot \cos 20^\circ}{0,07 \cdot \cos 20^\circ - 0,409 \cdot 2 \cdot 0,01 \cdot \cos 20^\circ} \right) = 0,242. \end{aligned}$$

При  $l_K = 2d$   $\varphi_K = 0,242$  рад;

при  $l_K = 1,7d$   $\varphi_K = 0,259$  рад;

при  $l_K = 1,5d$   $\varphi_K = 0,270$  рад.

5. Найдем полярный радиус центра массы клина, м,

$$\begin{aligned} r_K &= \frac{R \sin \gamma - 0,409 l_K \cos \gamma}{\sin \varphi_K} = \\ &= \frac{0,07 \cdot \sin 20^\circ - 0,409 \cdot 2 \cdot 0,01 \cos 20^\circ}{\sin 0,242} = 0,068. \end{aligned}$$

При  $l_K = 2d$   $r_K = 0,068$  м;

при  $l_K = 1,7d$   $r_K = 0,068$  м;

при  $l_K = 1,5d$   $r_K = 0,068$  м.

6. Находим массу клина, если угловая частота вращения фрезы,  $c^{-1}$ ,

$$\begin{aligned} \omega &= \frac{\pi n}{30} = \frac{3,14 \cdot 5000}{30} = 523,6; \\ m_K &= \frac{m_H \omega^2 r_H (\alpha \cos \varphi_H - f \sin \varphi_H) - 2fQ \cos \gamma}{2f\omega^2 r_K \sin \varphi_K} = \\ &= \frac{0,2122 \cdot 523,6^2 \cdot 0,053 \cdot (1,3 \cdot \cos 0,516 - 0,15 \cdot \sin 0,516) - 2 \cdot 0,15 \cdot 9000 \cdot \cos 20^\circ}{2 \cdot 0,15 \cdot 523,6^2 \cdot 0,068 \cdot \sin 0,242} = 0,52 \text{ (кг)}. \end{aligned}$$

При  $l_k = 2d$   $m_k = 0,52$  кг;

при  $l_k = 1,7d$   $m_k = 0,49$  кг;

при  $l_k = 1,5d$   $m_k = 0,47$  кг.

7. Ширина основания клина, м:

$$l_k = \frac{2(m_k + 9906d^2l \sin \gamma)}{15600dl} = \frac{2(0,52 + 9906 \cdot 0,01^2 \cdot 0,17 \cdot \sin 20^\circ)}{15600 \cdot 0,01 \cdot 0,17} = 0,027.$$

При  $l_k = 2d$   $l_k = 27$  мм;

при  $l_k = 1,7d$   $l_k = 24$  мм;

при  $l_k = 1,5d$   $l_k = 23$  мм.

Для сравнения у клина, взятого со станка, основание  $l_k = 19$  мм.

### Влияние параметров

1. Увеличим усилие прижима клина винтами в 1,256 раз ( $Q_1 = 1,256Q = 1,256 \cdot 9000 = 11300$  Н). Масса клина уменьшится до 0,04 кг, то есть на 92 %.

2. Увеличим ширину ножа в 1,5 раза (м). При массе ножа 0,32 кг масса клина увеличивается до 0,88 кг, то есть на 67 %.

3. Увеличим толщину ножа в 1,5 раза ( $c_1 = 1,5c = 1,5 \cdot 0,004 = 0,006$  м). При массе ножа 0,32 кг масса клина увеличивается до 1,7 кг, то есть на 232 %.

4. Увеличим радиус фрезы в 1,5 раза ( $R_1 = 1,5R = 1,5 \cdot 0,07 = 0,105$  м). При массе ножа 0,21 кг масса клина увеличивается до 1,33 кг, то есть на 155 %.

### Вывод

Сборную фрезу с клиновым креплением ножей следует проектировать так, чтобы ее параметры в процессе эксплуатации не менялись. Допускается уменьшение ширины ножей в результате их переточки.

### Библиографический список

1. ГОСТ Р53922-2010. Фрезы насадные сборные с корпусами из легких сплавов с механическим креплением сменных режущих пластин для обработки древесины и композиционных древесных материалов. – М.: Стандартинформ, 2011. – 12 с.

2. ГОСТ Р52401-2005. Инструмент дереворежущий насадной для станков с ручной подачей. – М.: Стандартинформ, 2005. – 7 с.

3. Глебов, И.Т. Справочник по дереворежущему инструменту / И.Т. Глебов. – СПб: Лань, 2015. – 224 с.

УДК 674.053: 621.914.02

**А.А. Гришкевич, В.В. Чаевский, В.В. Раповец, В.Н. Гаранин**

(A.A. Grishkevich, V.V. Chaevskij, V.V. Rapovec, V.N. Garanin)

(БГТУ, г. Минск, РБ)

E-mail для связи с авторами: dosy@bstu.unibel.by

**ЭФФЕКТИВНОСТЬ ПРИМЕНЕНИЯ ZrN-ПОКРЫТИЙ  
НА СТАЛЬНЫХ НОЖАХ  
ПРИ РЕЗАНИИ ДРЕВЕСИНЫ НА ФРЕЗЕРНО-БРУСУЮЩИХ СТАНКАХ**

**EFFICIENCY OF APPLICATION OF ZrN-COATINGS ON STEEL KNIVES  
OF THE MILLING CHIPPER-CANTERS WHEN CUTTING OF WOOD**

*ZrN-покрытия на лезвиях стальных ножей фрез фрезерно-брусующих станков увеличивают период стойкости на 12 % при резании сосны и ели. Покрытия изменяют характер износа лезвия ножа. Кинематические параметры резания влияют на период стойкости фрез.*

*ZrN-coatings on blades of steel knives of mills leads to increasing at 12 % of the firmness period of mills of milling chipper-canters when cutting of a pine and a fir-tree. Coatings change nature of wear of knives blades. Kinematic parameters of cutting influence the period of firmness of the tool.*

В мировой практике одним из высокоэффективных способов производительной переработки бревен диаметром 8–24 см признана агрегатная переработка, используемая на различных конструкциях фрезерно-пильных и фрезерно-брусующих линий, головными станками которых являются фрезерно-брусующие станки (ФБС), предназначенные для получения из окоренных бревен хвойных пород двухкантных или четырехкантных брусьев заданных размеров и технологической щепы.

Ведущими европейскими производителями ФБС и бревнопильных линий на их основе являются фирмы Linck, SAB, Mohringer, EWD (Германия), A.COSTA Righi (Италия), Ahlstrom (Финляндия). В России отдельные виды этого оборудования выпускаются станкостроительным и экспериментальным заводами (г. Вологодск) [1].

Возможность использования торцевых фрез различных конструкций на агрегатном фрезерно-брусующем оборудовании позволила применять в данной работе многоножевые фрезы со спиральным расположением резцов, у которых ножи располагаются по пространственной спирали, закручивающейся от периферии к центру [2]. Каждый резец в спирали, расположенный с превышением относительно предыдущего на величину снимаемого им слоя древесины (по толщине), способствует переработке краевой части бревна в высококачественную технологическую щепу.

Длина щепы  $l_{щ}$  определяется по известной формуле расчета продольной подачи бревна  $U_z$  на один нож фрезы:

$$l_{щ} = U_z = \frac{1000V_s}{zn}, \quad (1)$$

где  $z$  – количество спиралей, шт.;

$n$  – частота вращения фрезы, мин<sup>-1</sup>;

$V_s$  – скорость подачи, м/мин.

При средней длине щепы  $l_{щ} = 25$  мм повышение производительности ФБС со спиральным расположением резцов может быть достигнуто за счет увеличения количества

спиралей  $z$  или роста частоты вращения фрезы  $n$  [3]. Увеличение количества спиралей приводит к техническим сложностям изготовления фрез. С увеличением частоты вращения фрезы растет количество мелкой фракции щепы. Поэтому поиск путей увеличения периода стойкости резцов является актуальной и технически обоснованной задачей.

В связи с тем, что ножи ФБС двухлезвийные, то формирование щепы происходит двумя лезвиями: длинным и коротким. Установлено, что длинное лезвие, формирующее щепу по толщине, подвергается менее интенсивному износу чем короткое, формирующее щепу по длине [4]. Поэтому наличие упрочняющих слоев на короткой режущей кромке ножа будет способствовать увеличению периода стойкости ножа и, соответственно, фрезы.

Одним из наиболее эффективных способов обработки поверхности стальных и твердосплавных лезвий дереворежущих инструментов, существенно увеличивающим период стойкости, является метод конденсации вещества из плазменной фазы в вакууме с ионной бомбардировкой поверхности (КИБ) [5].

Целью данной работы было получение ZrN-ионно-плазменных покрытий в качестве упрочняющих слоев на поверхности лезвий ножей фрез ФБС фирмы SAB (Германия), изучение структуры и фазового состава сформированных покрытий, периода стойкости ножей с ZrN-покрытиями фрез при агрегатной обработке древесины сосны и ели.

ZrN-покрытия осаждались на поверхность двухлезвийных ножей фрез методом КИБ на установке ВУ-1Б «Булат» на кафедре деревообрабатывающих станков и инструментов БГТУ в два этапа: с предварительной обработкой ионами циркония в вакууме  $10^{-3}$  Па (при потенциале подложки 1 кВ) и последующим нанесением покрытий при токе горения дуги катода 100 А и опорном напряжении 100 В в атмосфере азота (при давлении  $10^{-1}$  Па) [6].

Для получения высокой адгезии покрытия к лезвию ножа варьировалось время предварительной ионной очистки и время непосредственного осаждения покрытия. Температура при осаждении покрытия соответствовала 400–450 °С. Толщина полученных покрытий не превышала 1,5 мкм.

Фазовый состав полученных ZrN-покрытий исследовался методом рентгеноструктурного анализа (РСА) при помощи дифрактометра ДРОН-3.0 в  $\text{Cu-K}\alpha$ -излучении.

Для определения структуры ZrN-покрытий, периода стойкости ножей с ZrN-покрытиями и характера их износа при агрегатной обработке древесины были выполнены исследования морфологии лезвий ножей инструмента с помощью растровой электронной микроскопии (РЭМ) и сканирующего электронного микроскопа JSM-5610 LV (Япония), используя метод слепков и поперечные шлифы образцов.

Износостойкость ножей фрез исследовалась на фрезерно-брусующей линии фирмы SAB при обработке бревен из сосны и ели на деревообрабатывающем комбинате ОАО «Борисовский ДОК» (г. Борисов). Средний диаметр обрабатываемых бревен сосны и ели был равен  $D = 20,4$  см при толщине щепы 5 мм и длине щепы 25 мм. Обработка древесины проводилась при частоте вращения  $12\,000\text{ мин}^{-1}$  фрезы диаметром 470 мм, скорости подачи 38,5 м/мин и припуске 5 мм/проход.

Метод слепков представляет собой вдавливание лезвия ножа в свинцовую пластину и определение максимального радиуса округления лезвия ножа  $\rho_{\text{max}}$  по слепку (отпечатку). Приращение  $\varepsilon$  радиуса округления лезвия ножа на единицу длины пути рассчитывается по формуле:

$$E = \Delta\rho/L, \quad (2)$$

где  $\Delta\rho = \rho_{\text{max}} - \rho_0$  – параметр износа ( $\rho_0$  – радиус округления лезвия ножа без износа);

$L$  – величина пути резания ножа без покрытия в древесине.



Износ лезвия ножа и его период стойкости определялся путем сравнения приращений  $\epsilon$ , рассчитанных для лезвий ножей с покрытием и без покрытия. Исследования элементного состава испытуемых импортных ножей фрез ФБС показали, что ножи изготовлены из стали марки типа 40Х2НМА.

Установлено, что при осаждении циркония в среде азота на нож методом КИБ образуется однофазное покрытие, состоящее из фазы нитрида циркония, имеющее ГЦК-структуру типа NaCl (рис. 1), что соответствует данным [7].

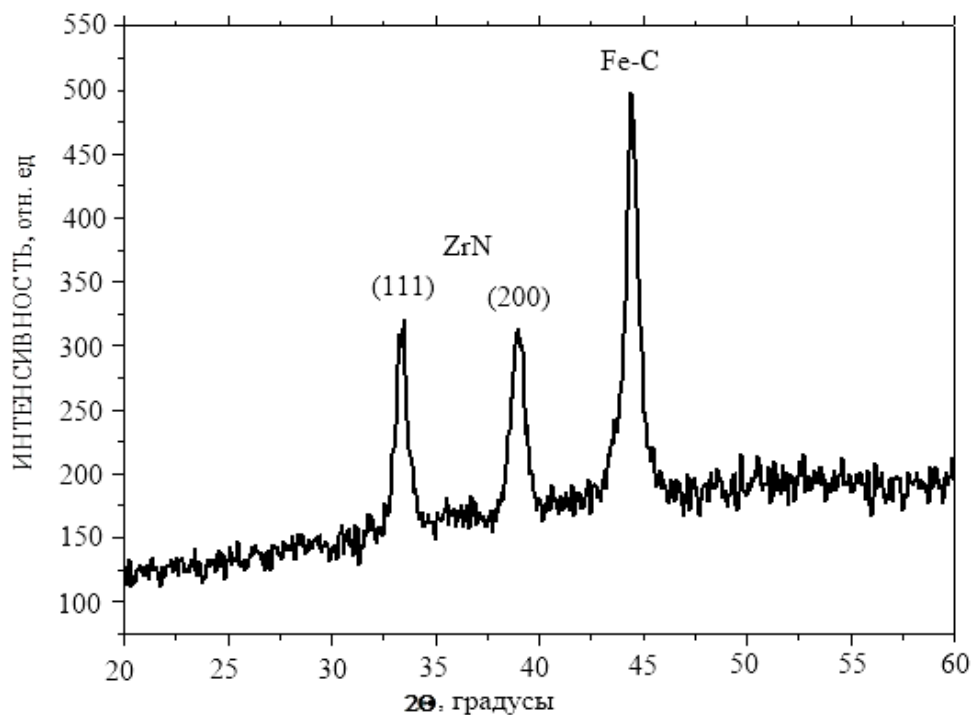


Рис. 1. Рентгенограмма ZrN-покрытия

ZrN-покрытие имеет столбчатое строение кристаллитов (рис. 2), обусловленное ростом зерен в направлении плазменного потока.

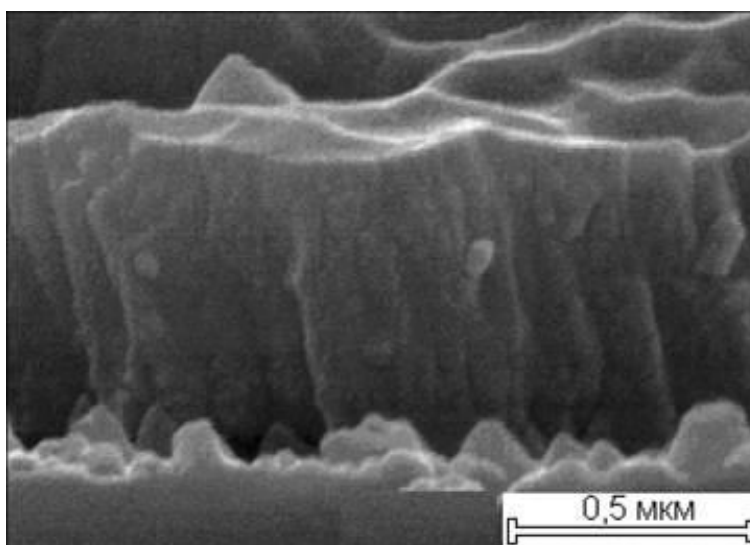


Рис. 2. РЭМ-изображение поперечного шлифа ZrN-покрытия

Период стойкости лезвий ножей с ZrN-покрытиями при агрегатной обработке древесины сосны и ели определялся по измеренному радиусу округления  $\rho_{\max}$  слепка лезвия изношенного ножа (рис. 3) и после расчетов приращения  $\varepsilon$  по формуле (2).

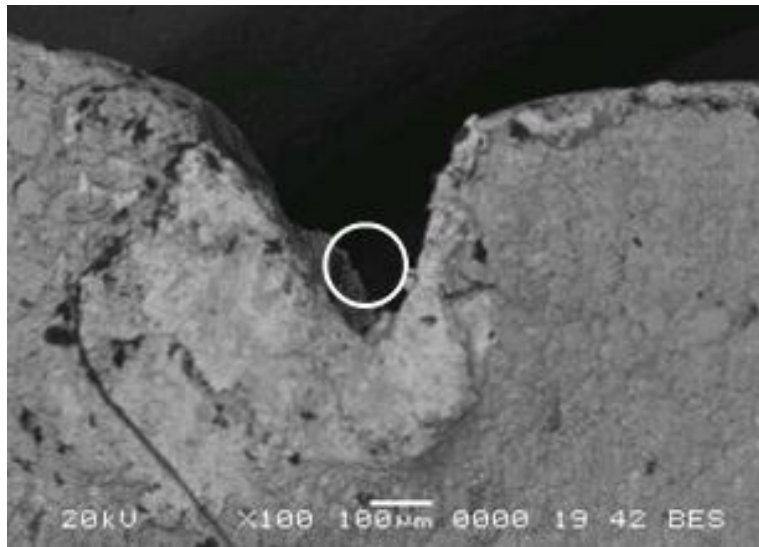


Рис. 3. РЭМ-изображение слепка лезвия ножа

Суммарный путь  $L$  резания двухлезвийного ножа без покрытия в древесине вычислялся по формуле:

$$L = N \frac{L_{бр}}{S_z} \int_{\theta_1}^{\theta_2} \sqrt{\left(\frac{z/l\theta}{2\pi} + R \cdot \sin \theta\right)^2 + (R \cdot \cos \theta)^2} d\theta, \quad (3)$$

где  $N = 7400$  – суммарное количество обработанных фрезами бревен сосны и ели;

$L_{бр}$  – длина бревна;

$S_z$  – подача на резец;

$\theta_2$  – угол выхода ножа из древесины;

$\theta_1$  – угол входа ножа в древесину;

$z$  – число ножевых спиралей;

$l$  – длина элемента щепы;

$\theta$  – угол контакта ножа;

$R$  – радиус резания ножа.

Суммарное количество обработанных бревен  $N$  фрезами с двухлезвийными ножами рассчитывалось по формуле:

$$N = 4Q / \pi D^2 L_{бр}, \quad (4)$$

где  $Q$  – объем переработанного материала;

$D$  – средний диаметр бревна.

Рассчитанный по формулам (3, 4) в математическом пакете MathCAD, суммарный путь резания двухлезвийного ножа без покрытия в древесине имел величину  $L = 96\,582$  м.п.

Движение ножа ФБС в древесине проходит по удлиненной циклоиде. Поэтому наряду с различными способами обработки поверхности лезвий ножей фрезы кинематические параметры резания (усилие подачи, скорость резания) также существенно влияют на период стойкости ножа фрезы [2].

Опытно-промышленные испытания ножей с ZrN-покрытиями фрез ФБС фирмы SAB на ОАО «Борисовский ДОК» (г. Борисов) показали увеличение периода стойкости ножей с покрытиями на 12 % по сравнению с ножами без покрытия.

Наличие ZrN-покрытий на лезвиях стального ножа изменяет характер их износа (рис. 4): наблюдается сглаживание образующихся в процессе износа трещин поверхности материала за счет налипания на лезвие ножа металлических частиц износа и последующего их деформационного втирания в область трека.

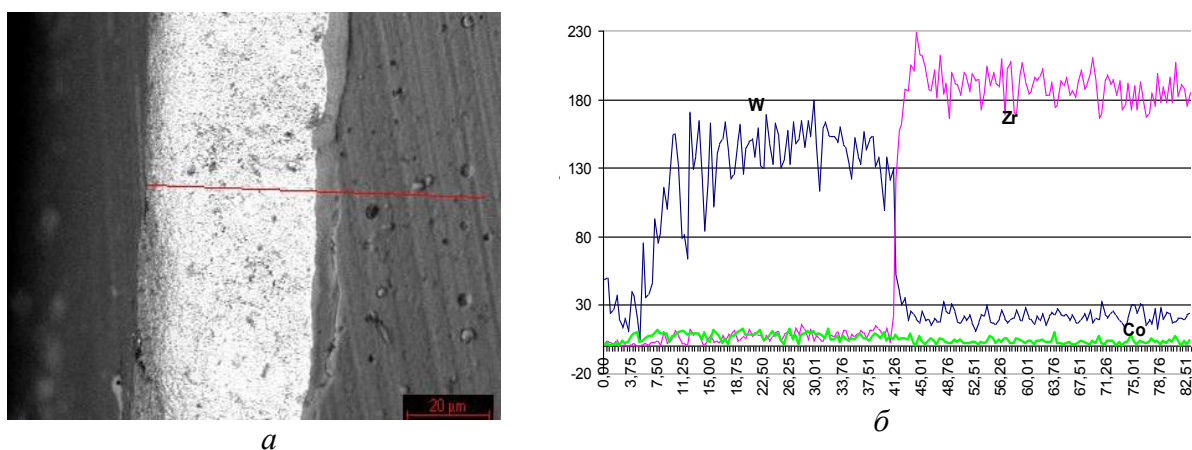


Рис. 4. РЭМ-изображение лезвия ножа с ZrN-покрытием после деревообработки (а) и распределение интенсивностей характеристического рентгеновского излучения от элементов (Zr, W, Co) поперек лезвия (б)

### Выводы

1. Наличие осажденных методом КИБ ионно-плазменных ZrN-покрытий на стальных импортных двухлезвийных ножах фрез ФБС фирмы SAB (Германия) обеспечивает при агрегатной обработке материалов из хвойных пород дерева повышение периода стойкости режущего инструмента на 12 % по сравнению с инструментом без покрытия.

2. Кинематические параметры резания (скорость резания, скорость подачи материала, частота вращения фрезы) оказывают существенное влияние на период стойкости ножей фрезы.

3. Наличие ZrN-покрытия на поверхности лезвия ножа изменяет характер его износа при агрегатной обработке материалов из хвойных пород.

### Библиографический список

1. Кузнецов, В. Технология агрегатного метода лесопиления / В. Кузнецов // Дерево.ру. – 2005. – URL: <http://sab-moscow.com/index.htm>
2. Раповец, В.В. Разработка мероприятий по повышению эффективности процесса переработки бревен на фрезерно-брусующих станках, оснащенных фрезами со спиральным расположением двухлезвийных резцов / В.В. Раповец, Н.В. Бурносов // Деревообработка: технологии, оборудование, менеджмент XXI века: труды II Междунар. евразийск. симпозиума, 2–5 октября 2007 г. – Екатеринбург: УГЛТУ, 2007. – С. 224–227.

3. Раповец, В.В. Методика установления работоспособности резцов спиральных фрез фрезерно-брусующей машины: мат-лы докл. Междунар. науч.-техн. конф. «Ресурсо- и энергосберегающие технологии и оборудование, экологически безопасные технологии» / В.В. Раповец, Н.В. Бурносков, А.А. Станкевич. – Минск: Белорусский гос. технол. ун-т, 2005. – С. 306–309.

4. Раповец, В.В. Практические результаты экспериментальных исследований резания древесины двухлезвийными резцами в фрезерно-брусующих станках / В.В. Раповец // Труды БГТУ. Сер II, Лесная и деревооб-раб. пром-сть. – 2008. – Вып. XVI. – С. 205–208.

5. Гришкевич, А.А. Влияние ионно-плазменных покрытий на износостойкость стальных резцов при резании древесины на фрезерно-брусующих станках / А.А. Гришкевич, В.В. Чаевский // Лесная и деревооб-раб. пром-сть: труды БГТУ. Сер II. – 2010. – Вып. XVIII. – С. 348–351.

6. Гришкевич, А.А. Эффективность применения TiN-, ZrN-, Ti-Zr-N- и Ti- покрытий на твердосплавных резцах при обработке ламинированных древесностружечных плит концевыми фрезами / А.А. Гришкевич, В.В. Чаевский, В.В. Углов, А.К. Кулешов // Труды БГТУ. – Сер. VI: Физ.-мат. науки и информатика. – 2008. – Вып. XVI. – С. 52–54.

7. Investigations on non-stoichiometric zirconium nitrides / H.M. Benia, M. Guemmaz, G. Schmerber, A. Mosser, J.-C. Parlebas // Applied Surface Science. – 2002. – № 200. – Pp. 231–238.

УДК 676.15:621.9.025.6

**С.А. Душинина, С.Н. Вихарев**

(S.A. Dushinina, S.N. Viharev)

(УГЛТУ, г. Екатеринбург, РФ)

E-mail для связи с авторами: smtm@usfeu.ru

## **ВЫНУЖДЕННЫЕ КОЛЕБАНИЯ НОЖЕЙ ДИСКОВОЙ МЕЛЬНИЦЫ**

### **FORCED VIBRATIONS OF KNIVES DISC MILL**

*Гарнитурные частоты, генерируемые на ножевом поясе гарнитуры, представляют собой комплекс частот, основные гармоники которых равны частоте перекрытия ножей статора и ротора.*

*Forced frequency, generated on the belt headset, constitute a set of frequencies, the main harmonics, which are equal to the frequency overlap knives of the stator and rotor.*

При размоле возникают вынужденные колебания ножей и узлов мельницы на гарнитурных частотах\*. Исследуем эти частоты на одном ножевом поясе гарнитуры (рис. 1). Частота перекрытия одним ножом ротора одного ножа статора, Гц,

$$f_{r1} = \frac{n}{60} \frac{2\pi r_g}{AB}. \quad (1)$$

---

\* Вихарев С.Н. Разработка методов и средств виброзащиты и вибрационной диагностики дисковых мельниц: дисс. на соиск. уч. степ. канд. техн. наук. Екатеринбург, 1993. 235 с.

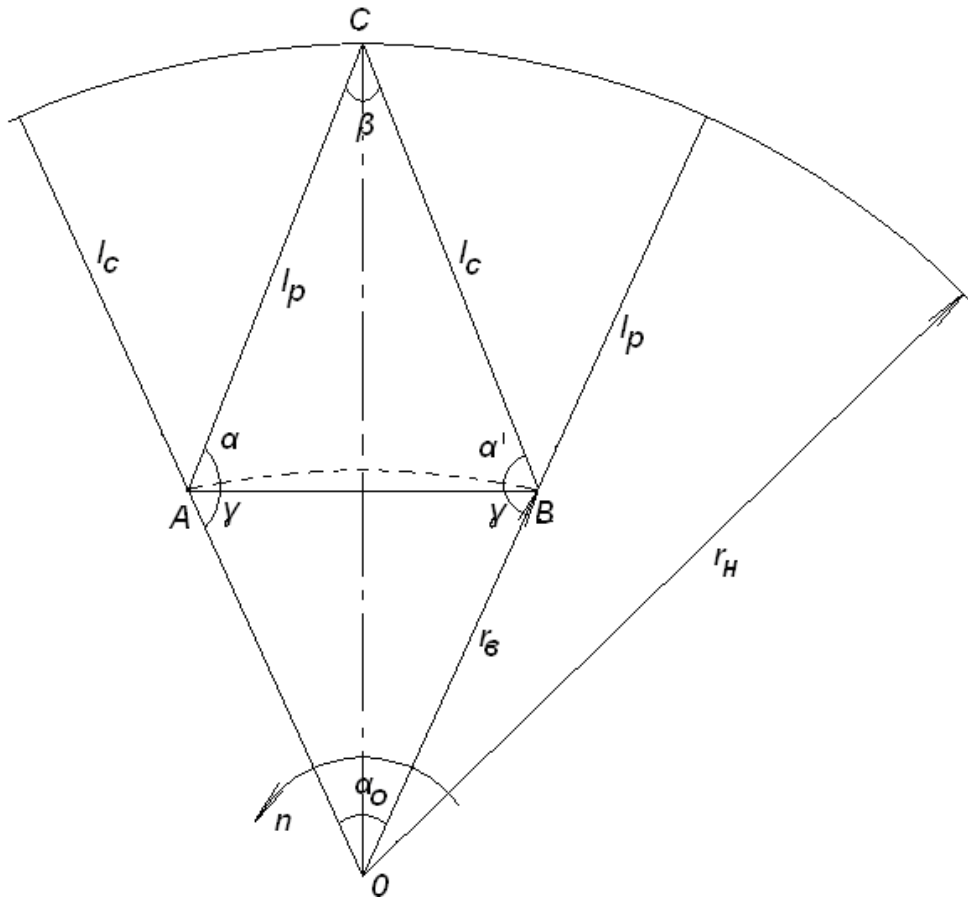


Схема расчёта гарнитурных частот

Рассмотрим четырёхугольник  $OACB$  (см. рисунок). При равной длине ножей ротора и статора  $l_p = l_c$  на ножевом поясе гарнитуры,  $\alpha = \alpha'$ .

Из  $\triangle ACB$ :

$$AB = \frac{l_p \sin \beta}{\sin \alpha};$$

из  $\triangle OAB$ :

$$AB = \frac{r_6 \sin \alpha_0}{\sin \gamma},$$

откуда

$$\frac{l_p \sin \beta}{\sin \alpha} = \frac{r_6 \sin \alpha_0}{\sin \gamma},$$

откуда

$$\alpha_0 = \arcsin \frac{l_p \sin \beta \sin \gamma}{r_6 \sin \alpha}. \quad (2)$$

Длина дуги  $AB$ :

$$\cup AB = \frac{2\pi r_6}{\alpha_0}. \quad (3)$$

Решая совместно выражения (1), (2) и (3), получаем

$$f_{Г1} = \frac{n}{60} \arcsin \frac{l_p \sin \beta \sin \gamma}{r_g \sin \alpha}.$$

Частота перекрытия ножа статора по ножам ротора

$$f_{ГC} = f_{Г1} \frac{z_p}{2\pi r_g} \cup AB, \quad (4)$$

где  $z_p$  – число ножей ротора на ножевом поясе;

$r_g$  – внутренний радиус ножевого пояса.

Частота перекрытия ножа ротора по ножам статора

$$f_{ГP} = f_{Г1} \frac{z_c}{2\pi r_g} \cup AB,$$

где  $z_c$  – число ножей статора на ножевом поясе.

Частота перекрытия ножа статора по ножам ротора за один оборот

$$f_{ГCоб} = f_{ГC} \frac{2\pi r_g}{\cup AB} = f_{Г1} z_p. \quad (5)$$

Частота перекрытия ножа ротора по ножам статора за один оборот

$$f_{ГPоб} = f_{ГP} \frac{2\pi r_g}{\cup AB} = f_{Г1} z_c.$$

Частота перекрытия ножей статора и ротора

$$f_{Г} = f_{Г1} z_p z_c. \quad (6)$$

Таким образом, гарнитурные частоты, генерируемые на ножевом поясе гарнитуры, представляют собой комплекс частот, основные гармоники которых равны частоте перекрытия ножа статора по ножам ротора  $f_{ГC}$ , ножа ротора по ножам статора  $f_{ГP}$  и ножей статора и ротора  $f_{Г}$ . Следует отметить, что если рисунки гарнитуры ротора и статора совпадают друг с другом, то  $f_{ГP} = f_{ГC}$ .

УДК 674.053:621.93.02

**В.П. Ивановский, К.А. Королева**

(V.P. Ivanovskij, K.A. Koroleva)

(ВГЛТУ им. Г.Ф. Морозова, г. Воронеж, РФ)

E-mail для связи с авторами: Kseniya.96@bk.ru

## ИССЛЕДОВАНИЕ ПАРАМЕТРОВ ЛЕНТОЧНОЙ ПИЛЫ

### STUDY PARAMETERS BANDSAW

*Намечены основные пути повышения качества пиломатериала при распиловке древесины новыми пилами на ленточнопильных станках. Проводится анализ современных ленточных пил, их геометрических параметров (с учетом действующих напряжений при распиловке мягколиственной древесины). Установлено, что для снижения напряжения от изгиба ленты на шкивах и для продления срока службы пилы необходимо увеличить диаметр шкивов, используемых в ленточнопильных станках (600–700 мм); толщина ленты должна быть 0,9–1,05 мм, что больше расчетной величины (0,75 мм). Для использования шкивов меньшего диаметра толщина пилы должна быть меньше.*

*Outlined the main ways to improve the quality of sawn timber when sawing wood saws to the new band saw machines. The analysis of modern band saws and their geometric parameters with regard to the existing stress when cutting softwood timber. It is established that in order to reduce stress from bending tape on pulleys, and thus to extend the saw service, you must either increase the diameter of the pulleys used in the band saw machine (600–700 mm) of tape thickness should be between 0.9–1.05 mm, higher than the calculated value equal to 0.75 mm. For use of pulleys of smaller diameter, the thickness of the blade to be less.*

В настоящее время в Российской Федерации порядка 85% пиломатериалов производится с помощью лесопильных рам, особенно на крупных лесопильных предприятиях. Вопросы конкурентоспособности нашей пиломатериала напрямую связаны с растущими объемами экспорта в соседние страны, в особенности в Финляндию и Китай. В последние годы экспорт пиловочника приближается только по официальным данным к 40 млн м<sup>3</sup>, в то время как пиломатериалов продается на порядок меньше. Очевидно, что причина заключается в низком качестве отечественных пиломатериалов – претензии предъявляются к разнотолщинности досок и шероховатости поверхности. Но и с использованием ленточнопильного оборудования остаются проблемы связанные не только с эксплуатацией оборудования, но и с конструкцией самих дереворежущих инструментов.

#### **Исследование параметров ленточной пилы**

В зависимости от назначения ленточные пилы подразделяются на группы [1, 2]:

– для распиловки древесины (ГОСТ 6532-77);

– для распиловки бревен и брусьев (ГОСТ 10670-77).

Они характеризуются длиной, шириной, толщиной, профилем зубьев (рис. 1, 2).

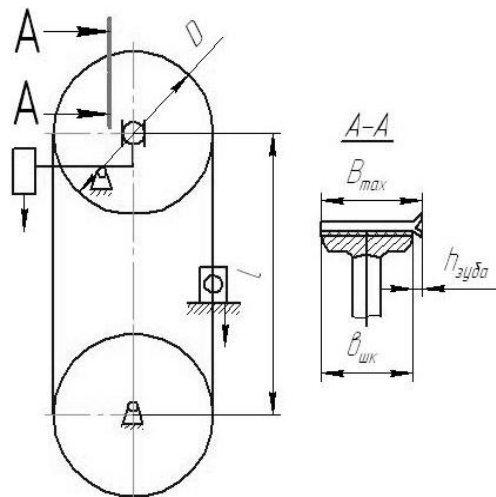


Рис. 1. Кинематическая схема ленточнопильного станка

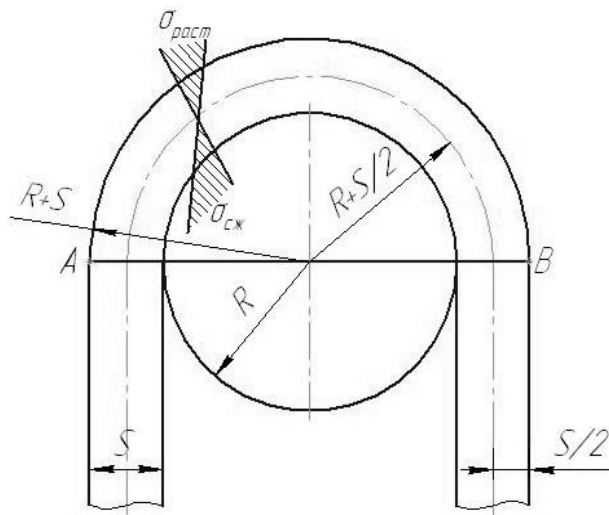


Рис. 2. Силы, действующие на полотно

В зависимости от назначения ленточные пилы подразделяются на несколько типов (рис. 3–6).

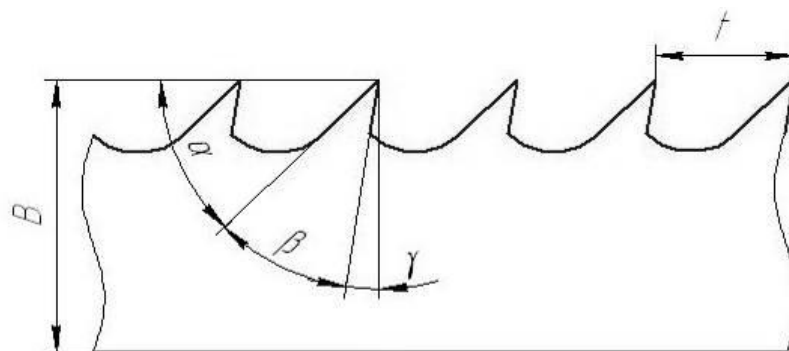


Рис. 3. Узкие (столярные) тип 1:  
 $t = 6-12 \text{ мм}$ ;  $\lambda = 35^\circ$ ;  $\beta = 50^\circ$ ;  $\gamma = 5^\circ$ ;  $B \leq 60 \text{ мм}$



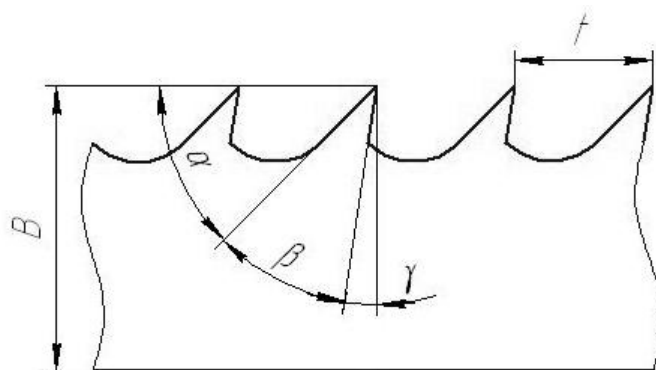


Рис. 4. Делительные (ребровые) широкие тип 2:  
 $B \leq 175$  мм;  $t = 30\text{--}50$  мм

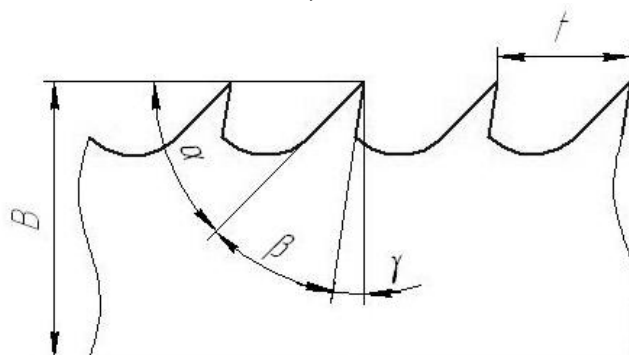


Рис. 5. Для распиливания бревен тип 3:  
 $B \leq 175$  мм;  $\lambda = 15^\circ$ ;  $\beta = 45^\circ$ ;  $B = 280$  мм;  $t \leq 60$  мм

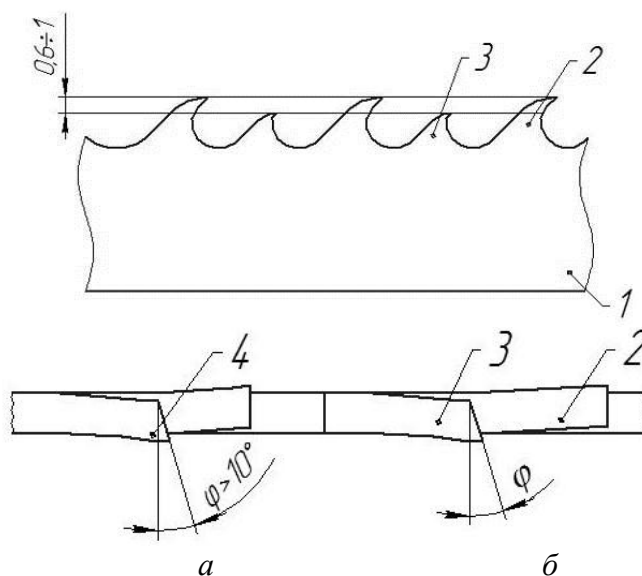


Рис. 6. Конструкция ленточной пилы для древесины  
 мягких лиственных пород

Пилы производятся из стали 9ХФ с твердостью HRC 41–45. Известны узкие ленточные пилы, используемые для раскря древесины с высоким качеством разделяемых поверхностей. Однако конструкция пил создает высокое энергопотребление в процессе

резания мягколиственной древесины, так как увеличение скорости подачи приводит к снижению качества обработанных поверхностей, требуется смазочно-охлаждающая жидкость для предупреждения перегрева пил. Также известна дисковая пила для обработки мягколиственной древесины (прототип), включающая корпус и чередующиеся основные и подрезающие зубья с разностью между окружностями резания основных и подрезающих зубьев пилы не более 0,4 мм. Разработанная конструкция ленточной пилы (рис. 6) решает задачу снижения энергопотребления, а также повышения производительности деления и качества стенок пропила мягколиственной древесины.

### **Изготовление опытного образца ленточной пилы**

Изготовление и заточка опытных образцов инструментов осуществлялась на универсальных заточных станках 3Е642 (рис. 7а), заточном станке ТЧПА-6 (рис. 7б), а также автоматическом заточном станке Otomat-96 (рис. 7в).



а



б

в

Рис. 7. Станки:

а – универсальные заточные 3Е642; б – для заточки ТЧПА-6;  
в – автоматический заточной Otomat-96

Твердость испытуемых инструментов измерялась на промышленном твердомере ТК-40 с использованием алмазного конуса по шкале Роквелла в ед. HRCЭ.

### **Лабораторные испытания ленточной пилы**

Режущий инструмент подготавливался к исследованиям методами и средствами, принятыми промышленностью [3, 4]. Технология и нормативы качества подготовки изложены в технологических режимах. В лабораторных и производственных испытаниях

планируется использовать двухстоечный ленточнопильный станок «Спектр» СРЗ 200-04 С, представленный на рисунке 8.



Рис. 8. Двухстоечный ленточнопильный станок «Спектр» СРЗ 200-04 С для исследования энергетических и качественных показателей процесса пиления мягколиственной древесины

Потребляемая мощность пиления измеряется ваттметром. Для повышения точности станка необходимо уменьшать погрешности переменной и случайной в момент  $i$ .

Анализ погрешностей обработки партии деталей проводят посредством больших и малых (мгновенных) выборок. Анализ технологической точности станка методом мгновенных выборок проводят следующим образом. Обрабатываемую партию делят на  $K$  отрезков по времени и по количеству обработанных деталей. Затем в начале или в конце каждого отрезка отбирают пробы по  $n$  ( $n = 5-10$ ) деталей.

Методика определения систематической и случайной погрешностей обработки основана на предположениях:

1. Каждая мгновенная выборка случайна и систематическая ошибка в ней невелика:

2. Выборка  $n_j$  имеет нормальное распределение.

Наиболее простой проверкой выборки  $n'$  на нормальность является проверка с помощью критерия А.Н. Колмогорова.

На рисунке 9 показана диаграмма определения значимости коэффициентов регрессионной модели.

Standardized Pareto Chart for Sherohovatost Sz

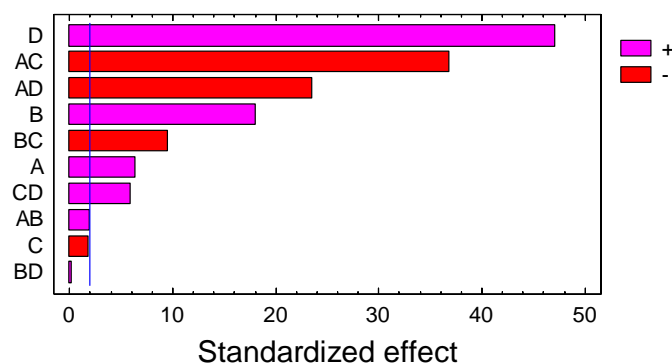


Рис. 9. Диаграмма значимости коэффициентов регрессии для шероховатости поверхности:

A – влажность; B – косослойность; C – ширина пропила; D – подача на зуб

На рисунке 10 показана диаграмма для определения значимости коэффициентов регрессионной модели.

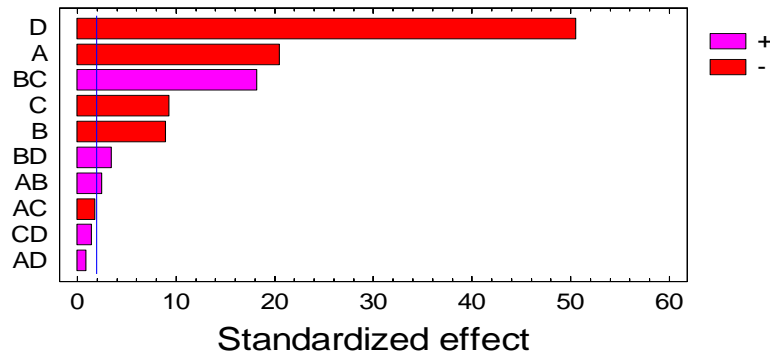


Рис. 10. Диаграмма значимости коэффициентов регрессии для мощности на пиление древесины:

A – влажность; B – косослойность; C – ширина пропила; D – подача на зуб

### Библиографический список

1. Ивановский, А.В. Уточнение инженерных расчетов процессов деления мягколиственной древесины / А.В. Ивановский, В.П. Ивановский // Известия вузов. Северо-Кавказский регион. Технические науки. – Новочеркасск. – 2009. – № 2. – С. 68–70.
2. Свиридов, Л.Т. Ленточнопильное оборудование лесоматериалов: монография / Л.Т. Свиридов, А.И. Максименков. – Воронеж: ВГЛТА, 2004. – 238 с.
3. Уголев, Б.Н. Древесиноведение с основами лесного товароведения: учебник [для вузов] / Б.Н. Уголев. – М.: МГУЛ, 2001. – 340 с.
4. Свиридов, Л.Т. Основы научных исследований: учеб. пособие / Л.Т. Свиридов. – Воронеж: ВГЛТА, 2003. – 314 с.

УДК 675.03

**О.И. Костюк**

(O.I. Kostyuk)

(БГТУ, г. Минск, РБ)

E-mail для связи с автором: dosy@belstu.by

### **ВЛИЯНИЕ ТЕХНОЛОГИЧЕСКИХ РЕЖИМОВ НА ПОТРЕБЛЯЕМУЮ МОЩНОСТЬ ПРИ ШЛИФОВАНИИ ДРЕВЕСИНЫ**

### **THE IMPACT OF TECHNOLOGICAL MODES DURING THE GRINDING OF WOOD ON POWER CONSUMPTION**

*В производстве широко используется шлифовальное деревообрабатывающее оборудование при обработке древесины и древесных материалов, что повышает интерес к исследованию данной тематики. В статье приведены зависимости мощности резания от пути резания при шлифовании древесины.*

*The production is widely used polishing woodworking equipment in the processing of wood and wood materials, which increases the interest in the study of this subject. The article presents the dependence of the power of the cutting path of cutting when grinding different types of wood.*

В производстве мебели, столярно-строительной индустрии широко используется шлифование как завершающая стадия технологического процесса. В силу ряда особенностей (непостоянного большого количества участвующих в резании зерен-резцов, неупорядоченности их геометрии и срезаемых ими слоев) шлифование следует рассматривать как специфический процесс резания, к описанию которого не могут быть непосредственно применены закономерности классического лезвийного резания [1].

Учитывая повышающиеся требования к процессу шлифования, нами проведены исследования затрат мощности на шлифование древесины сосны, березы, ольхи и дуба электрокорундовым шлифовальным инструментом зернистостью P80, P120, P150, P320. Длина заготовок – 1000 мм, ширина – 150 мм, базовая толщина обрабатываемой древесины – 35 и 40 мм. Исследования проводились на экспериментальной установке, разработанной на кафедре деревообрабатывающих станков и инструментов. В качестве базовой машины при разработке экспериментальной установки принят шлифовальный станок с числовым программным управлением, имеющий три рабочих агрегата (узла) (рис. 1).



а б  
Рис. 1. Станок модели Houfek Bulldog Brick FRC-910

Принятие базовой модели в качестве экспериментальной установки обосновано следующими соображениями:

- наличие трех агрегатов позволяет проводить исследования для трех видов процесса резания, а именно: для фрезерования, калибрования методом абразивной обработки и для чистового шлифования;
- фрезерный агрегат позволяет образовывать поверхность с достаточно высокой точностью, с заданным припуском на калибрование и непосредственно само шлифование;
- оснащение современной регистрирующей аппаратуры на базе ЭВМ дает возможность фиксировать затраты мощности как отдельно взятых агрегатов, так и всех в совокупности или в различных сочетаниях (например, фрезерование-калибрование, калибрование-шлифование);
- базовая модель станка позволяет производить настройку на технологические режимы в широком диапазоне с изменением переменных факторов.

Известно, что шероховатость поверхности в значительной мере зависит от номера зернистости ленты, которую отображает размер абразивного зерна. Чем меньше зернистость шлифовального инструмента, тем выше качество обрабатываемой поверхности [2]. Это явление можно объяснить тем, что с уменьшением номера зернистости

с поверхности, что обрабатывается, срезается большое количество стружек, и как следствие увеличивается производительность процесса. Так как шлифование мелкозернистой шкуркой в большинстве своем проводят с малой глубиной резания, то и глубина следа от зерна царапин уменьшается. Для одной зернистости абразивного инструмента с увеличением глубины шлифования длина шлифованной поверхности за период стойкости инструмента уменьшается. При постоянном припуске на шлифование, с увеличением номера зернистости увеличивается и объем удаляемого материала. Установлено, что для абразивного инструмента различной зернистости существует свой рациональный диапазон припуска на шлифование. Так, для инструментов зернистостью Р50 этот диапазон составляет 0,05–0,2 мм, для инструментов зернистостью Р40, Р36, Р24 и Р22 – соответственно 0,1–0,3, 0,1–0,4, 0,2–0,5 и 0,2–0,6 мм.

Для достижения минимальной высоты микронеровностей на обрабатываемой поверхности необходимо использовать при шлифовании мелкозернистые шлифовальные ленты. Но, с другой стороны, для того чтобы с максимальной скоростью удалить все дефекты на обрабатываемой поверхности, которые возникли на предыдущих операциях механической обработки, для шлифования необходимо использование абразивных инструментов с большим номером зернистости, которые имеют большие значения рациональной глубины шлифования.

Поскольку во всех случаях лезвийная обработка представляет собой последовательный сдвиг или скол отдельных элементов обрабатываемого материала, то в общем случае процесс шлифования имеет несколько особенностей, которые существенно отличают его от процесса резания, а именно:

- хаотичное размещение большого количества зерен на рабочей поверхности абразивного инструмента;
- разная высота зерен;
- снятие большого количества стружек за короткий промежуток времени.

Основной особенностью процесса шлифования древесины является очень малый промежуток времени действия теплового источника большой мощности, который измеряется тысячными долями секунды.

Зависимости мощности резания от длины пути при шлифовании древесины на шлифовальном деревообрабатывающем оборудовании древесины березы при удалении припуска 0,4 мм, скорости резания 18 м/с и скорости подачи 4 и 6 м/мин представлены на рисунках 2 и 3 соответственно.

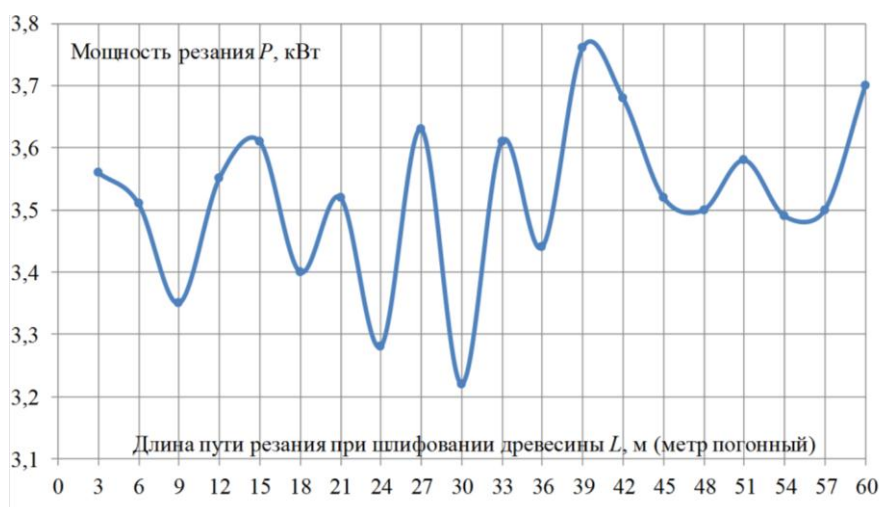


Рис. 2. Зависимость мощности резания от длины пути при шлифовании древесины березы при скорости подачи 4 м/мин

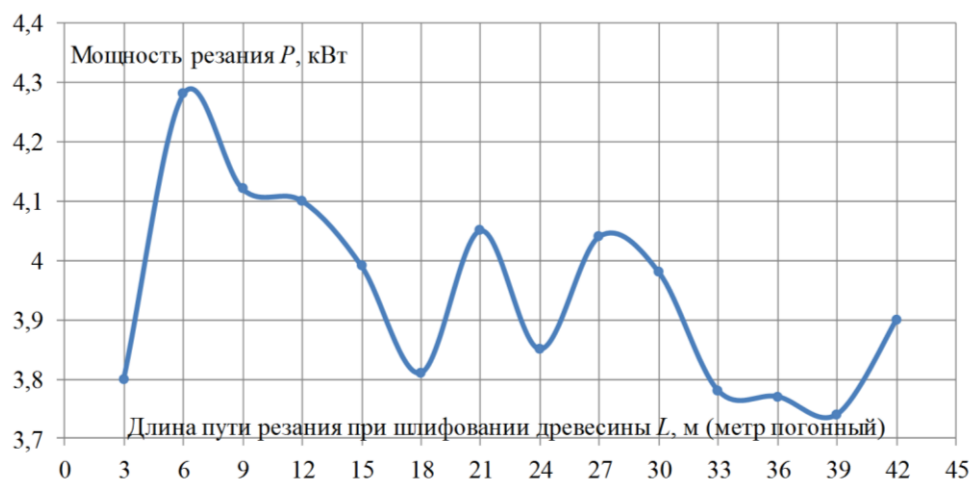


Рис. 3. Зависимость мощности резания от длины пути шлифования древесины березы при скорости подачи 6 м/мин

Как видно из графиков, при шлифовании древесины березы на малых скоростях подачи затраты мощности на процесс резания в среднем можно считать величиной постоянной. В качестве критерия оценки работоспособности абразивных шлифовальных лент при калибровании древесины следует учитывать не степень округления абразивных зерен, а заполнение межзернового пространства (рис. 4).

При увеличении скорости подачи размеры стружки возрастают и, как следствие, меньше удерживаются в межзерновом пространстве. Абразивные зерна имеют тенденцию к истиранию режущей кромки, в результате чего глубина вдавливания уменьшается, и это приводит к увеличению мощности на резание. Установлено что при калибровании древесины ольхи затраты мощности на 150 мм ширины шлифования составило в среднем 0,5 кВт, а для березы – в 2,5–3 раза больше.

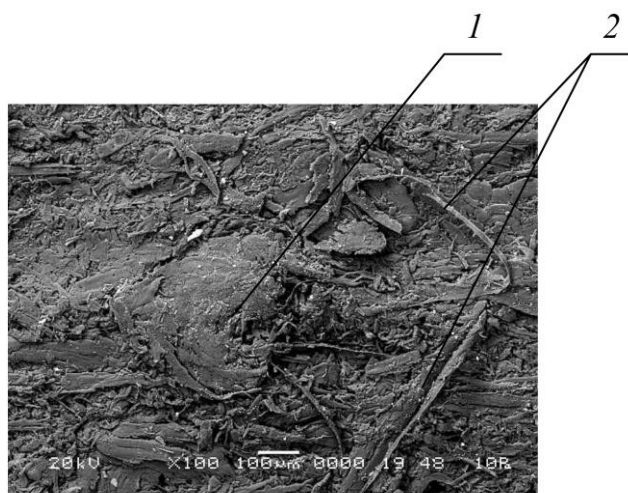


Рис. 4. Шлифовальная шкурка, потерявшая свою режущую способность  
1 – зона налипания на абразивное зерно слоя древесины; 2 – волокна древесины

**Выводы:**

1. При шлифовании древесины березы при удалении припуска 0,4 мм, скорости резания 18 м/с и скорости подачи 4, 6 м/мин затраты на мощность процесса резания в среднем можно считать величиной постоянной.

2. При шлифовании древесины твердых пород затраты мощности выше. Так, например, при шлифовании древесины ольхи необходимо в среднем 0,5 кВт, а березы – в 2,5–3 раза больше.

3. Из полученных данных эксперимента при шлифовании древесины рекомендуется использовать следующие режимы: скорость подачи – 4–9 м/мин, скорость резания – 15–20 м/с, удаляемый припуск – 0,4 мм.

### Библиографический список

1. Любченко, В.И. Резание древесины и древесных материалов: учеб. пособие [для вузов] / В.И. Любченко. – М.: Изд-во Московского государственного университета леса, 2002. – 310 с.

2. Бершадский, А.Л. Резание древесины / А.Л. Бершадский, Н.И. Цветкова. – Минск: Вышэйшая школа, 1975. – 304 с.

УДК 674.05:62-78

**А.С. Красиков, В.Е. Котов**

(A.S. Krasikov, V.E. Kotov)

(УГЛТУ, г. Екатеринбург, РФ)

E-mail для связи с авторами: Krasikov47@e1.ru

### УПРОЩЕННЫЕ ФИЛЬТРОВАЛЬНЫЕ УСТАНОВКИ

#### SIMPLIFIED FILTER PLANTS

*Рассмотрены аспирационные системы деревообрабатывающих цехов. Даны практические рекомендации по конструкции и расчету упрощенных фильтровальных установок и аспирационных систем на их основе.*

*The aspiration systems of the woodworking shops are considered. Practical recommendations regarding construction and calculation of the simplified filter plants and aspiration systems on their basis are given.*

Аспирационные (стружкоотсасывающие) системы являются неотъемлемой частью деревообрабатывающих цехов. Системы с циклоном и бункером наиболее распространены, но они обладают существенным недостатком – большими потерями тепловой энергии в холодное время года. Теплый воздух цеха используется для отсоса и транспортировки стружек, опилок и пыли за пределы цеха и выбрасывается через циклон в атмосферу.

Для экономии тепловой энергии широко распространились индивидуальные стружкоотсосы производительностью 1500–7000 м<sup>3</sup>/ч, которые подключаются к одному или нескольким станкам. Стружкоотсос включает в себя вентилятор, тканевый фильтр для воздуха и мешок для сбора отходов. Такие стружкоотсосы устанавливаются в непосредственной близости от станков и оставляют теплый воздух в цехе, но имеют свои существенные недостатки. Главными недостатками являются шумность, трудоемкий процесс удаления отходов из цеха вручную в мешках и пылеобразование при отсоединении мешка с отходами от стружкоотсоса. Кроме того, они занимают производственные площади цеха, сравнимые с площадью станка.



Для устранения этих недостатков в последние годы устанавливают в цехе или непосредственной близости от него довольно сложные фильтровальные установки, которые возвращают очищенный теплый воздух обратно в цех\*. Эти фильтровальные установки включают в себя тканевые рукавные фильтры, ленточный или шнековый транспортер и шлюзовой питатель с электроприводом.

Предлагаем использовать в аспирационных системах упрощенные фильтровальные установки без транспортера и шлюзового питателя. Схема такой аспирационной системы представлена на рисунке.

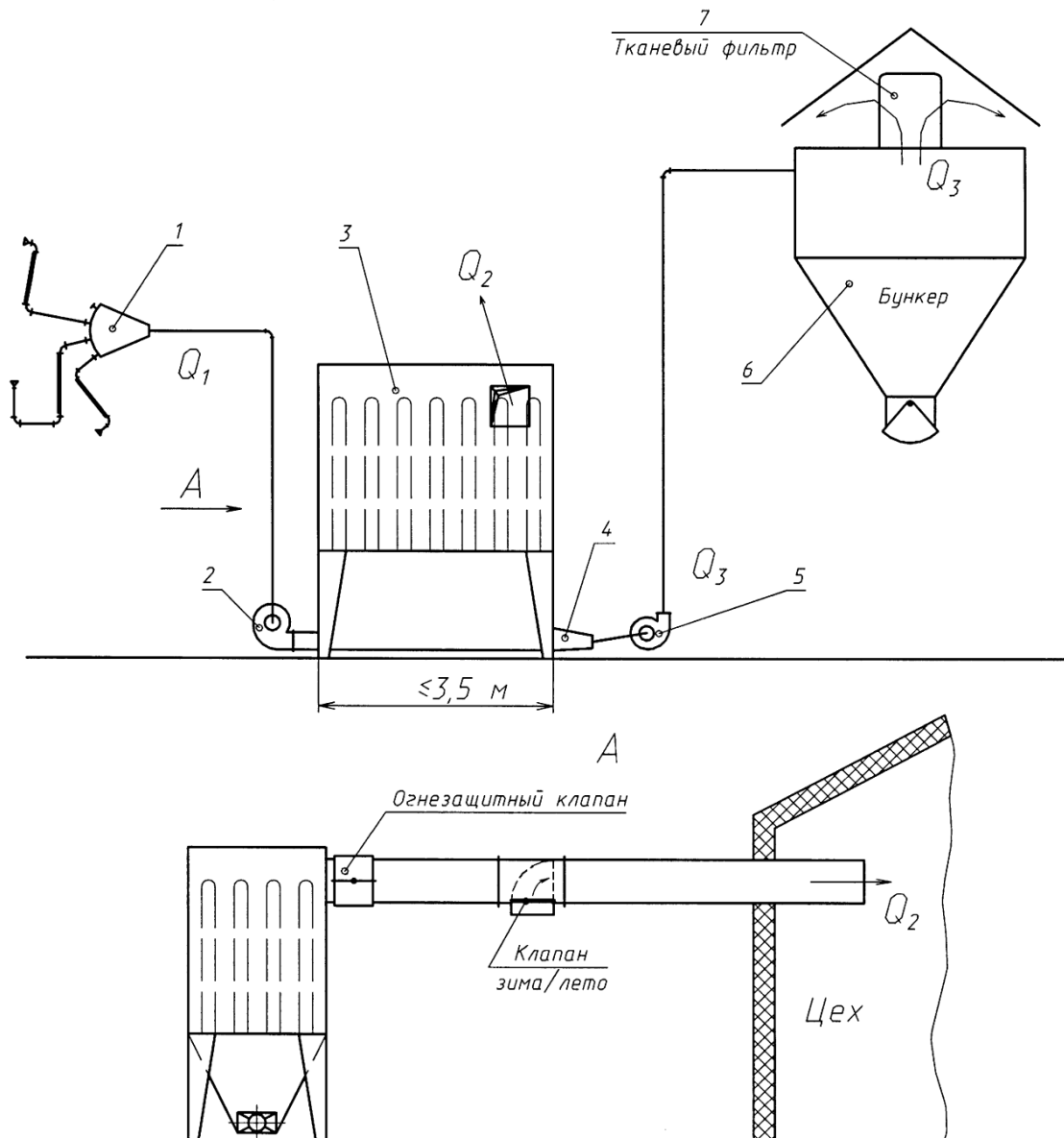


Схема аспирационной системы с упрощенной фильтровальной установкой:  
 1 – коллектор-сборник; 2 – пылевой вентилятор; 3 – фильтровальная установка;  
 4 – приемный конус; 5 – пылевой вентилятор; 6 – бункер; 7 – тканевый фильтр

\* Глебов И.Т., Рысьев В.Е. Аспирационные и транспортные пневмосистемы деревообрабатывающих предприятий. Екатеринбург: Урал. гос. лесотехн. ун-т, 2004. 180 с.

Воздух объемом  $Q_1$ , м<sup>3</sup>/ч, с отходами от приемников станков по воздуховодам доставляется в коллектор-сборник 1 и затем – по магистральному воздуховоду к вентилятору 2, непосредственно прикрепленному к фильтровальной установке 3. Длина фильтровальной установки не должна превышать 3,5 м. Напора воздуха и кинетической энергии отходов в этом случае достаточно, чтобы отходам долететь до приемного конуса 4, через который концентрированная смесь воздуха объемом  $Q_3$  с отходами всасывается и перекачивается вентилятором 5 в бункер 6. Таким образом, в фильтровальной установке весь объем воздуха  $Q_1$  делится на 2 части. Объем теплого воздуха  $Q_2$ , составляющий 75–85 % от объема  $Q_1$ , очищается рукавными фильтрами и возвращается обратно в цех, а 15–25 % воздуха объемом  $Q_3$  используется для перекачки отходов в бункер. Очищенный тканевым фильтром 7 воздух  $Q_3$  выбрасывается в атмосферу. Этот объем воздуха  $Q_3$  должен быть возмещен в цехе приточной вентиляцией. С учетом выше изложенного можно написать:

$$Q_1 = Q_2 + Q_3; \quad Q_2 = (0,75-0,85) Q_1. \quad (1)$$

При расчете площади фильтровальной ткани в фильтре обычно принимают, что через 1 м<sup>2</sup> фильтровальной ткани должно проходить не более 120 м<sup>3</sup>/ч воздуха. При этом потери давления в фильтре не превысят 900–1200 Па (см. рисунок).

Таким образом, площадь фильтровальной ткани в фильтре  $S_\phi$  можно рассчитать по формуле:

$$S_\phi = \frac{Q}{120}, \quad (2)$$

где  $S_\phi$  – площадь фильтровальной ткани, м<sup>2</sup>;

$Q$  – объем воздуха, проходящий через фильтр, м<sup>3</sup>/ч.

Как вариант, можно предложить использовать вместо бункера контейнер, закрытый сверху фильтровальной тканью. При заполнении контейнера он увозится к месту утилизации отходов, а на его место ставится другой контейнер.

При размерах такой фильтровальной установки в плане 2×3 м, с тканевыми рукавами длиной 2 м и диаметром 160 мм производительность установки по воздуху будет примерно 15 000 м<sup>3</sup>/ч. Это рекомендуемая средняя производительность для кустовой аспирационной системы с пылевым вентилятором № 8. На один бункер могут работать несколько аспирационных систем.

Рассмотренная система аспирации с упрощенной фильтровальной установкой имеет очевидные преимущества перед всеми используемыми в настоящее время системами аспирации. Фильтровальная установка проста по конструкции и надежна, так как не имеет подвижных механизмов. Вытяжка из цеха небольшой части теплого воздуха (примерно 3000 м<sup>3</sup>/ч на одну установку) для транспортировки отходов от фильтровальной установки до бункера решает проблему вытяжной вентиляции, обеспечивая примерно 5–6-кратный обмен воздуха в цехе. Наличие клапана «зима/лето» позволяет в теплое время года увеличить кратность обмена воздуха в цехе.

УДК 674.053

**А.С. Красиков, Д.А. Мельников**

(A.S. Krasikov, D.A. Mel'nikov)

(УГЛТУ, г. Екатеринбург, РФ)

E-mail для связи с авторами: Krasikov47@e1.ru

**ПИЛЕНИЕ ИСКРИВЛЕННЫХ БРУСЬЕВ НА МНОГОПИЛЬНЫХ СТАНКАХ****SAWING CURVED BARS ON MULTI-SAWING MACHINE TOOLS**

*Выявлены недостатки предложенной ранее схемы многопильного станка для криволинейного пиления искривлённых брусьев. Предложена усовершенствованная принципиальная технологическая схема многопильного станка для распиловки искривлённых брусьев.*

*Disadvantages in schematic of multi-sawing machine tool for curvilinear saw-milling proposed earlier are revealed. The improved fundamental flow chart of multi-sawing machine tool for sawing of the bent bars is proposed.*

Полезный выход пиломатериалов при распиловке брусьев, выпиленных из стволов деревьев с таким пороком формы ствола, как кривизна, может быть увеличен за счет выполнения пропила не по прямой линии, а по кривой, совпадающей с формой бруска. Криволинейный раскрой брусьев с кривизной 25 мм на длине 6 м увеличивает полезный выход пиломатериалов на 4 % [1]. При большем искривлении, что часто бывает, полезный выход пиломатериалов ещё больше возрастает.

Кроме увеличения полезного выхода пиломатериалов, криволинейный распил позволяет уменьшить обзолную часть досок и косой слой в них. Это достигается благодаря тому, что траектория движения пил повторяет естественную форму бревна (рис. 1).

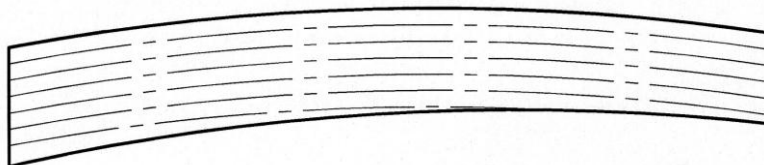


Рис. 1. Траектория движения пил при распиловке

Зарубежные производители лесопильного оборудования (USNR, Linck, EWD) выпускают автоматические линии переработки брёвен, в которых реализована криволинейная распиловка за счёт сканирования формы бревна, компьютерной обработки информации о форме и назначения оптимальной траектории распиловки. Это сложное и дорогое оборудование.

В УГЛТУ предложена функциональная схема относительно простого многопильного станка для пиления искривлённых брусьев [2]. Предложенная схема имеет ряд недостатков, которые были выявлены при конструировании станка по этой схеме.

Во-первых, пильный узел только качается вокруг оси, проходящей через зону резания, но не смещается вдоль оси вращения пил при отслеживании кривизны. В результате смещаться приходится брусу с подающими вальцами в направлении, перпендикулярном подаче. Это усложняет конструкцию и вызывает неудобство загрузки бруса в станок и выгрузку пиломатериалов.

Во-вторых, разворот пильного узла по кривизне бруса запаздывает, так как базисные не приводные подпружиненные вальцы расположены за зоной резания, а не перед ней.

Для устранения перечисленных недостатков при реализации криволинейного распила на многопильном станке предлагаем модернизированную функциональную схему, которая показана на рисунке 2.

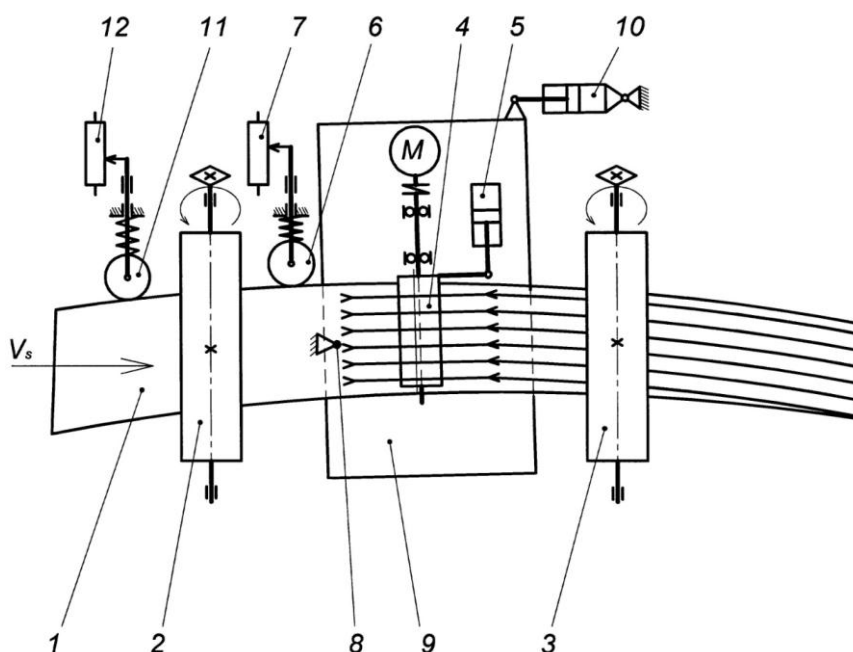


Рис. 2. Принципиальная технологическая схема многопильного станка для пиления искривлённых брусьев

Двухкантный брус 1 подаётся к поставу круглых пил передними верхними и нижними подающими вальцами 2 и удаляется из станка задними вальцами 3. Постав пил 4 закреплён на шлицевом валу и может смещаться вдоль пильного вала гидроцилиндром 5. Может быть использована, например, широко известная система «плавающих» пил с охлаждением водовоздушной смесью.

Величина смещения пил вдоль вала в каждый конкретный момент времени определяется положением сканирующего форму бруса не приводного ролика 6, который прижимается к боковой поверхности искривлённого бруса. Величина смещения ролика 6 измеряется датчиком 7, и соответствующая команда на смещение подаётся на гидроцилиндр 5. Таким образом, траектория пропила повторяет траекторию боковой поверхности распиливаемого искривлённого бруса.

Траектория пропила криволинейна, следовательно, пильный узел необходимо разворачивать относительно неподвижного центра 8, находящегося в центре зоны резания. Этот разворот нужен для ориентирования плоскости пил по плоскости пропила и, следовательно, уменьшения трения пил о стенки пропила.

Разворот пильного узла 9 относительно центра 8 осуществляет гидроцилиндр 10. Угол и направление разворота определяются взаимным положением роликов 6 и 11. Положение роликов измеряется датчиками 7 и 12. Если ролик 6 расположен дальше от продольной оси станка чем ролик 11, то пильный узел разворачивается против часовой стрелки, а если ближе, то по часовой стрелке. На разворот пильного узла требуется некоторое время, поэтому ролики 11 и 6 следует расположить впереди зоны резания.

Датчики положения базирующих роликов могут быть как электрические, так и механические. В случае использования электрических датчиков сигналы сравниваются, результат сравнения усиливается и управляет распределителями гидроцилиндров. Должна быть установлена обратная связь между положением роликов *b* и *II* и углом разворота пильного узла. При использовании механических датчиков смещение осей роликов непосредственно воздействует на штоки распределителей гидроцилиндров.

Резкие перемещения и развороты пил (при наличии небольших дефектов на боковых поверхностях бруса или чрезвычайно больших искривлений бруса и, следовательно, заклинивание пил в пропилах) предотвращаются дросселированием потоков масла к гидроцилиндрам. Смещения и развороты пил становятся плавными.

Рассмотренная функциональная схема многопильного станка устраняет недостатки предложенной ранее конструкции и позволяет сконструировать многопильный станок для распиловки дугообразных и *S*-образных брусьев.

### Библиографический список

1. Воякин, А.С. Ценные проценты / А.С. Воякин // Лесная индустрия. – 2011. – № 3 (41). – С. 40–46.
2. Красиков, А.С. Пиление искривленных брусьев на многопильных станках / А.С. Красиков // Деревообработка: технологии, оборудование, менеджмент XXI века: труды X Междунар. евразийск. симпозиума. – Екатеринбург, 2015. – С. 162–164.

УДК 674.053:621.789

**Д.В. Куис, Г.П. Окатова, Н.А. Свидуневич, П.В. Рудак**

(D.V. Kuis, G.P. Okatova, N.A. Svidunovich, P.V. Rudak)

(БГТУ, г. Минск, РБ),

**В.С. Урбанович** (V.S. Urbanovich)

(ГО НПЦ НАН Беларуси по материаловедению, г. Минск, РБ),

**В.М. Ойченко** (V.M. Ojchenko)

(ФТИ им. А.Ф. Иоффе, РАН, г. Санкт-Петербург, РФ)

E-mail для связи с авторами: DmitryKuis@mail.ru

### ОСОБЕННОСТИ СТРУКТУРООБРАЗОВАНИЯ АМОРФНО-НАНОКРИСТАЛЛИЧЕСКОГО ВЫСОКОТВЕРДОГО КОМПОЗИТА ИНСТРУМЕНТАЛЬНОГО НАЗНАЧЕНИЯ НА ОСНОВЕ НАНОУГЛЕРОДА

#### STRUCTURE FORMATION OF AMORPHOUS-NANOCRYSTALLINE COMPOSITE WITH HIGH HARDNESS BASED ON NANOCARBON

*Из порошков углеродных материалов и карбонильного железа в соотношении С-90 мас. % методом высокотемпературной интенсивной пластической деформации изготовлены композиционные материалы, было изучено структурное состояние полученных материалов различными методами исследований.*

*Of powders carbon and carbonyl iron materials in the ratio C-90 weights of % a method of high-temperature intensive plastic deformation are made by composite materials. The structural conditions of the materials were studied with different research methods.*

В настоящее время происходит бурное развитие исследований и разработок в области наноматериалов и нанотехнологий – стратегически важной области исследований в развитых странах, с которыми связывается новая научно-техническая революция. Эти исследования являются междисциплинарными – на стыке физики, химии, биологии, медицины и материаловедения, они требуют нового приборного оснащения для диагностики, чистых помещений, новых организационных подходов.

Наряду с созданием новой техники и новых технологий, благодаря более полному изучению процессов, происходящих на атомно-молекулярном уровне, открываются новые перспективы развития для всех отраслей народного хозяйства, в том числе медицинской, пищевой, парфюмерной, автомобильной, электронной и др.

Композиционные материалы приобретают принципиально новые качества, если они построены на основе наноструктурированных «строительных блоков». У них значительно изменяются механические, магнитные и оптические свойства. Так, известно, что у таких композитов сильно увеличивается твердость и прочность; с другой стороны, возможно увеличение их эластичности и суперпластичности.

В последнее десятилетие авторами проводились работы в направлении поиска путей создания композитного материала на основе Fe-C инструментального назначения с использованием нанокремниевых добавок и нанотехнологий. В работе изучалась возможность замены дорогостоящих фуллеренов, используемых рядом авторов, на более дешевые нанокремниевые материалы.

Ранее нами было показано, что в условиях высоких давлений (4–5 ГПа) и температур (950–1200 °C) образование сверхтвердой алмазоподобной углеродной фазы серого цвета в нанокompозите Fe-C происходит не только из фуллеренов, но и из других, более дешевых нанодисперсных углеродных материалов – фуллеренсодержащей сажи, многостенных нанотрубок, фуллереновой черни [1]. В основе идеи о возможности замены фуллеренов на другие нанокремниевые материалы – предположение о ведущем влиянии дисперсности исходного углеродного наноматериала на образование «сверххрупких и твердых углеродных частиц».

Изучение механизма структурообразования сверхтвердой фазы в композите с нанодисперсным углеродом необходимо для научно обоснованного управления процессом создания новых материалов этого класса.

Спеканием фуллереновой сажи под высоким давлением (4 ГПа) после исчерпывающей экстракции из нее фуллеренов с добавлением Fe (10 %) получены образцы углеродного нанокompозита с включениями сверхтвердой фазы (рис. 1). Микротвердость включений сверхтвердой фазы (рис. 1б) – до 107 ГПа, фазы-основы – до 14,6 ГПа, частиц на основе Fe – до 9,2–10,8 ГПа. Нанокompозит имеет удельный вес 2,14–2,18 г/см<sup>3</sup> и характерный стекловидный излом [2].

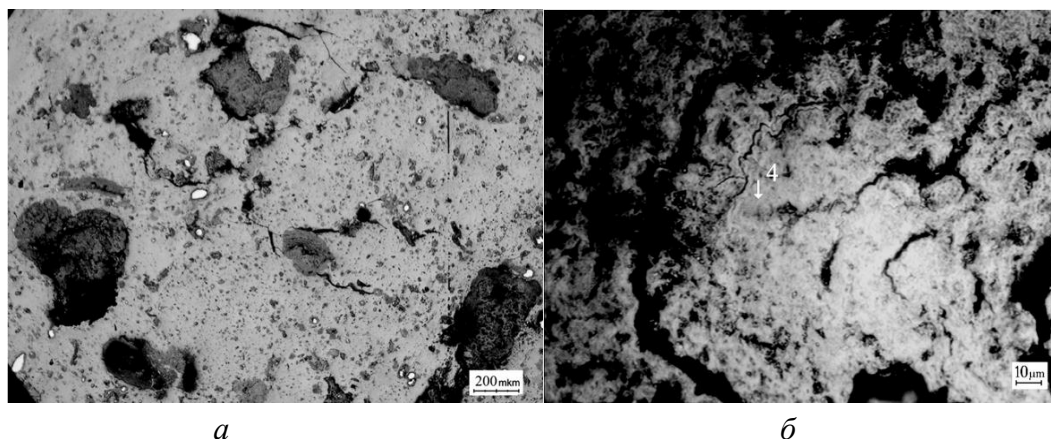


Рис. 1. Микроструктура нанокompозита состава 90 % C (экстрагированной фуллереновой сажи +10 % Fe):  
*a* – общий вид, *б* – сверхтвердая частица фазы с рельефом «зигзаг крапчатый»,  
 $H_c \sim 107$  ГПа; *a* –  $\times 50$ , *б* –  $\times 1000$

Методами световой и сканирующей электронной микроскопии, рентгеновской дифракции и микрорентгеноспектрального анализа установлено, что полученный композиционный материал на  $\sim 90$  % представляет собой сплошную углеродную фазу с аморфной составляющей и нанокристаллитами различной морфологии и степени дисперсности (1,5–14,5 нм), а также содержит включения дисперсных частиц карбидов Fe.

Вид связующей серой фазы «основа» в изломе (СЭМ) (рис. 2*a*) почти гладкий, характерный для стеклообразного, полностью аморфного, некристаллического углерода, дифракция рентгеновских лучей которого показывает только «аморфное гало».

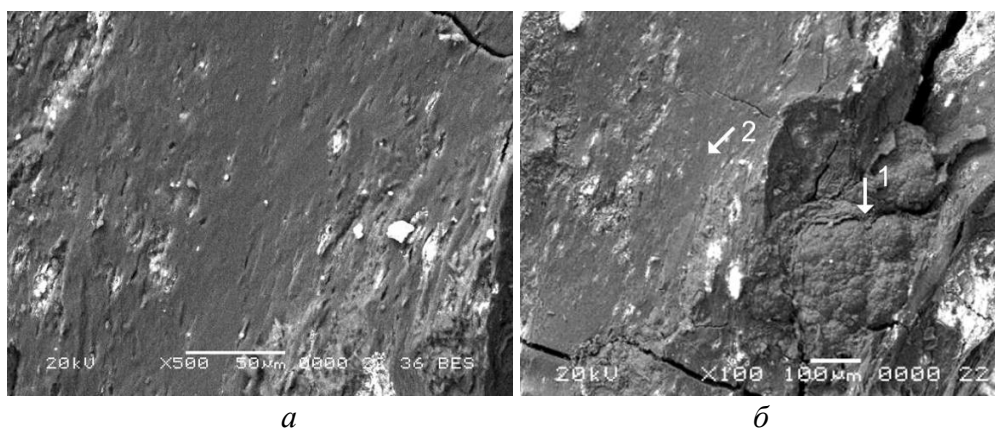


Рис. 2. Поверхность образца композита C-Fe (10 %) в изломе (СЭМ):  
*a*, *б* (по стр. 2) – серая фаза «основа», гладкая стеклообразная;  
*б* – сверхтвердая частица фазы с «глобулярным» рельефом (по стр. 1)

Поверхность частиц серой фазы с «глобулярным» рельефом с повышением разрешения оказывается в свою очередь состоящей из более мелких «глобул», спаянных между собой (рис. 3*б*); элементный микрорентгеноспектральный анализ показал, что сверхтвердые частицы с «глобулярным» рельефом состоят из углерода (C) (рис. 3*в*).

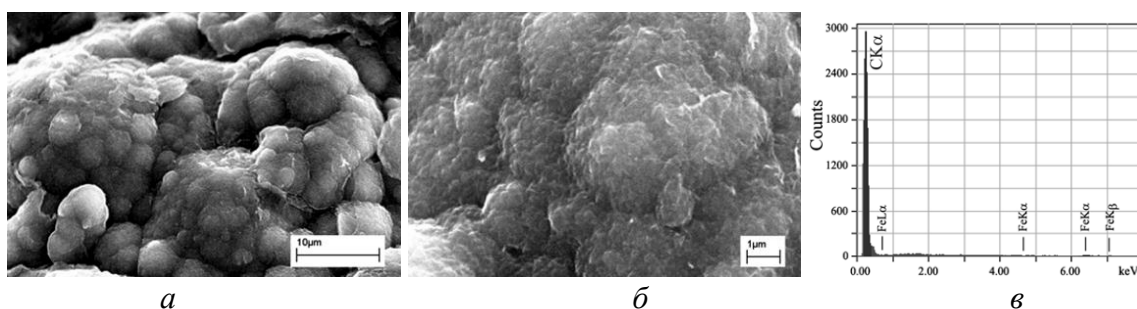


Рис. 3. Поверхность супертвердой частицы с «глобулярным» рельефом в изломе образца С-Fe (10 %), СЭМ (а, б); результаты EDX-анализа (в) с площади изображения (а)

Серая фаза «основа» состоит из углерода с включениями железа (от 1,8 до 7–10 масс. %) (рис. 4а), что близко к заложенному в шихту количеству 10 %. Fe распределено достаточно равномерно в виде дисперсных частиц различного размера (рис. 4б).

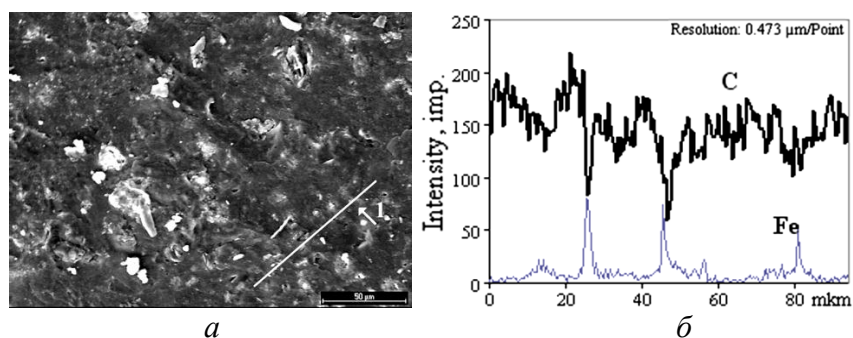


Рис. 4. Поверхность серой фазы «основа» в изломе образца С-Fe (10 %) (а); результаты EDX-анализа (б) при сканировании по линии изображения (на рисунке а, по стрелке 1)

Сложный дифракционный профиль нанокompозита С + 10 % Fe в интервале углов  $2\theta \approx 19\text{--}31^\circ$  содержит несколько наложенных рентгеновских линий с широкими размытыми пиками – «аморфные гало» (рис. 5, линии 2, 3). Пик линии 1 соответствует нанокристаллическому состоянию. Таким образом, структура углеродного нанокompозита С + Fe (10 %) является рентгеноаморфнонанокристаллической.

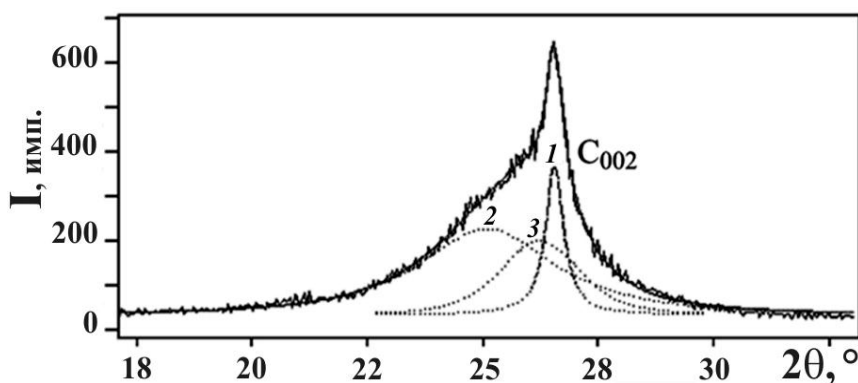


Рис. 5. Дифрактограмма нанокompозита С-Fe (10 %) с разложением профиля на синглеты 1, 2, 3



Для исследования тонкой структуры нанокompозита, уточнения фазового состава и степени разупорядочения кристаллической структуры были использованы методы просвечивающей электронной микроскопии (ПЭМ), электронографии в ПЭМ высокого разрешения JEM2100 (фирмы JEOL, Япония) и рамановской спектроскопии на спектрометре комбинационного рассеяния RAMANOR U-1000 (фирмы Jobyn Yvon Instruments S. A. Inc., Франция).

При сквозном просвечивании в ПЭМ в нанокompозите наблюдаются области нанокристаллического строения и бесструктурные участки (рис. 6а). Картина дифракции с бесструктурного участка (рис. 6б) представляет собой два размытых кольца Лауэ, соответствующих первой и второй сферам углерода, свидетельствующих о полном разупорядочении, т. е. аморфном состоянии.

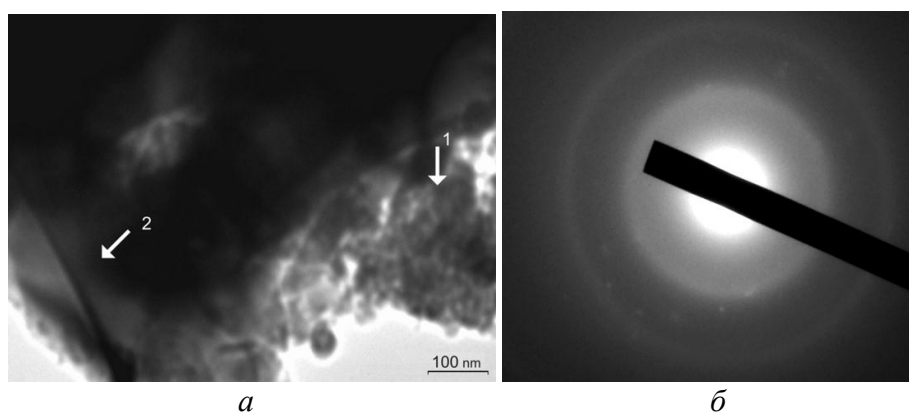


Рис. 6. Результаты исследования в ПЭМ нанокompозита  $C_{90}Fe_{10}$  – 10 масс. % Fe:  
 а – тонкая структура, по стрелке 1 – нанокристаллический участок, по стрелке 2 – аморфный;  
 б – картина дифракции с аморфного участка (рисунок а, по стрелке 2)

Результаты рамановской спектроскопии (рис. 7) подтверждают данные ПЭМ о разупорядочении – аморфизации структуры нанокompозита. Положение  $D$ -линии  $\nu_D = 1350 \text{ см}^{-1}$  и высокое отношение интенсивностей  $I_D/I_G$  типично для аморфного углерода [3].

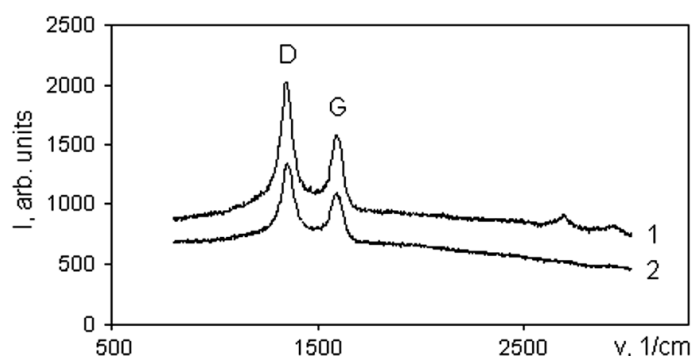


Рис. 7. Спектры Рамана нанокompозита  $C_{90}Fe_{10}$  – 10 масс. % Fe, типичные для аморфного углерода:  
 1 – высокотвердая фаза с «глобулярным рельефом»; 2 – серая фаза «основа»

Таким образом, полученный углеродный нанокompозит на основе C-Fe (10 %), является аморфным, подобным стекловидному углероду, и содержит сверхтвердые частицы. Его твердость является изотропной, то есть одинаково высокой во всех направлениях с супертвердостью на сверхтвердых частицах.

### Библиографический список

1. Структура и свойства нанокompозита на основе железа и нанодисперсного углерода / Г.П. Окатова [и др.] // Углерод: фундаментальные проблемы науки, материаловедение, технология: сборник; тез. докл. VI Междунар. конф., 28–30 окт. / ФГУ технол. ин-т сверхтвёрдых и новых углеродных мат-лов. – Троицк: Тровант, 2009. – С. 183.
2. Тезисы VIII Междунар. конф. «Углерод: Фундаментальные проблемы науки, материаловедение. Технология» / В.С. Урбанович, В.Д. Куис, Г.П. Окатова, Н.А. Свидунович, В.М. Ойченко, Л.В. Баран. – Троицк: Тровант, 2012. – С. 500.
3. Компан, М.Е. Комбинационное рассеяние света в самоформирующемся нанопористом углероде на основе карбида кремния / М.Е. Компан, Д.С. Крылов, В.В. Соколов // Физика и техника полупроводников. – 2011. – Том 45. – Вып. 3. – С. 316–321.

УДК 674.053:621.9

**В.Г. Новоселов, М.Г. Тутынина, Т.В. Полякова**

(V.G. Novoselov, M.G. Tutynina, T.V. Polyakova)

(УГЛТУ, г. Екатеринбург, РФ)

E-mail для связи с авторами: kozerog54@yandex.ru

#### **ИССЛЕДОВАНИЕ И ПОВЫШЕНИЕ НАДЕЖНОСТИ ТЕХНОЛОГИЧЕСКОЙ СИСТЕМЫ ОБРАБОТКИ НА РЕЙСМУСОВОМ СТАНКЕ СР6-8 ПО КРИТЕРИЮ «ТОЧНОСТЬ»**

#### **RESEARCH AND INCREASE OF RELIABILITY OF TECHNOLOGICAL SYSTEM OF PROCESSING ON THE SURFACE GAUGE SR6-8 MACHINE BY CRITERION «ACCURACY»**

*Приведены результаты расчетов наработки до отказа технологической системы обработки на рейсмусовом станке СР6-8 по критерию «точность». Определены линейные и угловые параметры ножей, упрочненных химико-термической обработкой и расположенных тангентально на корпусе вала. Разработан эскиз установки, крепления и регулирования вылета ножей.*

*Results of calculations of an operating time to failure of technological system of processing on the surface gauge SR6-8 machine by criterion «accuracy» are given. Linear and angular parameters of knives are determined, strengthened by chemical heat treatment and located tangential on the bank case. The sketch of installation, fastening and regulation of knives is developed.*

Надежность технологических систем оценивается такими критериями, как: качество продукции, производительность и материальные или стоимостные затраты [1]. При этом качество продукции является определяющим в оценке надежности, поскольку выпуск некачественных изделий приводит к непроизводительным затратам и прямому ущербу для предприятия. Критерием отказа по параметрам качества продукции может служить выход одного из показателей качества изготовленной продукции за пределы, установленные конструкторской и технологической документацией [2].

Одним из важнейших показателей качества является точность размеров, получаемых при механической обработке изделий. Точность обработки оценивается по ГОСТу 27.202-83 [3] коэффициентом запаса точности:

$$K_z(t) = 0,5 - K_c(t) - 0,5K_p(t), \quad (1)$$

где  $K_c(t)$  – коэффициент смещения;

$K_p(t)$  – коэффициент мгновенного рассеяния.

В свою очередь

$$K_c = \frac{|\bar{X}(t) - X_0|}{\delta}, \quad (2)$$

где  $\bar{X}(t)$  – среднее значение контролируемого параметра в момент времени  $t$ ;

$X_0$  – значение параметра, соответствующее середине поля допуска.

$$K_p(t) = \frac{\omega(t)}{\delta}, \quad (3)$$

где  $\omega(t)$  – поле рассеяния контролируемого параметра в момент времени  $t$ ;

$\delta$  – допуск на контролируемый параметр.

В соответствии с ГОСТом 27.202-83 должно выполняться условие:

$$K_z(t) > 0. \quad (4)$$

Основным, определяющим точность обработки является фактическое положение плоскости резания. Считается, что она проходит через центр окружности, вписанной в фактическую режущую кромку лезвия (рис. 1).

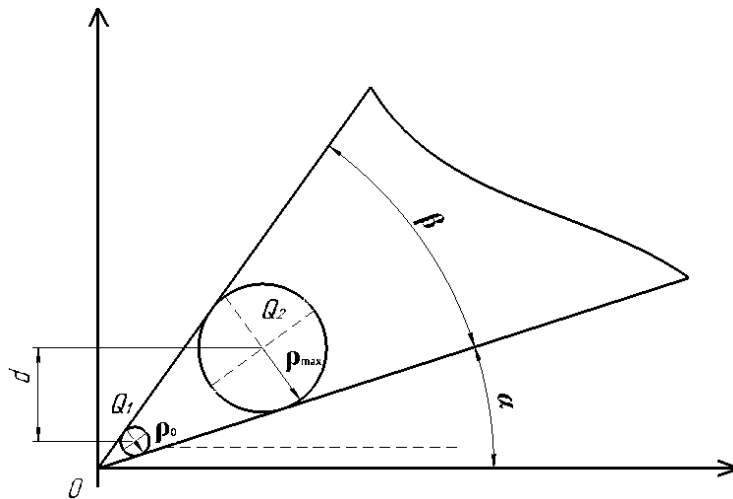


Рис. 1. Схема к расчету положения плоскости резания

В процессе фрезерования деревянных заготовок лезвия монотонно изнашиваются, затупляются. В результате радиус вписанной окружности увеличивается от  $r_0 = 4-10$  мкм до  $r_{\max} \geq 60$  мкм, а ее центр перемещается по биссектрисе угла заточки  $\beta$  из точки  $O_1$  в точку  $O_2$ . При этом лезвия укорачиваются, а поверхность обработки смещается на величину  $d$ , располагаясь ниже плоскости резания на величину остаточной деформации:

$$\delta_{ост} = \rho \varepsilon_o, \quad (5)$$

где  $\varepsilon_o$  – относительная остаточная деформация древесины под поверхностью резания.

В предельном случае отказа по точности примем, что коэффициент запаса точности  $K_3(t) = 0$ , исходя из начальной настройки станка на совмещение среднего значения размера детали с серединой поля допуска и принимая поле рассеяния размера детали не более половины поля допуска, получим:

$$d = \bar{X}(t) - X_0 = 0,25\delta. \quad (6)$$

При обработке деревянных деталей на рейсмусовом станке допуск на разноразмерность обработанных деталей по толщине) в соответствии с нормами точности по ГОСТу 7228-75 [4]) составляет 0,15 мм, а следовательно, смещение  $d$  не должно превышать 37,5 мкм при односторонней обработке.

Выведена формула для определения средней наработки до отказа по параметру качества продукции «точность»  $T_1$  [5]:

$$T_1 \approx \frac{16,7\bar{d}}{\gamma_{\Delta} n l (e - \varepsilon_o)}, \quad (7)$$

где  $\gamma_{\Delta}$  – интенсивность изнашивания – величина затупления режущей кромки, мкм/м;  
 $n$  – частота вращения инструмента, мин<sup>-1</sup>;  
 $l$  – длина дуги контакта лезвия с древесиной за время срезания одной стружки, мм;  
 $e$  – вспомогательная величина.

$$l = \sqrt{\Pi D_p}, \quad (8)$$

где  $\Pi$  – величина припуска, срезаемого за один проход (глубина резания);  
 $D_p$  – диаметр поверхности резания.

$$e = \frac{\sin(\alpha + \beta/2)}{\sin(\beta/2)} \quad (9)$$

Значения факторов наработки до отказа  $T_1$ , принятые по технической характеристике станка СР6-8 (с применением стальных ножей и с учетом возможных вариаций факторов) представлены в таблице.

Значения факторов наработки до отказа

Фактор ( $X$ )	$X_{\min}$	$X_{\max}$	$X_{cp}$
$d$ , мкм	0	75	37,5
$\gamma_{\Delta}$ , мкм/м	0,0006	0,001	0,0008
$n$ , об/мин	4570	5000	4785
$\Pi$ , мм	1,5	5	3,25
$D_p$ , мм	129,97	130,02	130
$\beta$ , град	44,5	45,5	45
$\alpha$ , град	19,5	20,5	20
$\varepsilon_o$	0,25	0,3	0,275

Как показали результаты проведенного ранее численного эксперимента [6], наибольшее влияние на наработку до отказа в принятых диапазонах варьирования оказывают такие факторы, как величина припуска, снимаемого за один проход  $l$ , и интенсивность изнашивания  $\gamma_{\Delta}$ . Для изучения их влияния на надежность технологической системы обработки на рейсмусовом станке СР6-8 диапазон изменения припуска на обработку  $l$  и интенсивности изнашивания инструмента  $\gamma_{\Delta}$  был разбит на четное количество равных интервалов. Диаграмма средней наработки до отказа по параметру качества продукции «точность»  $T_1$  показана на рисунке 2.

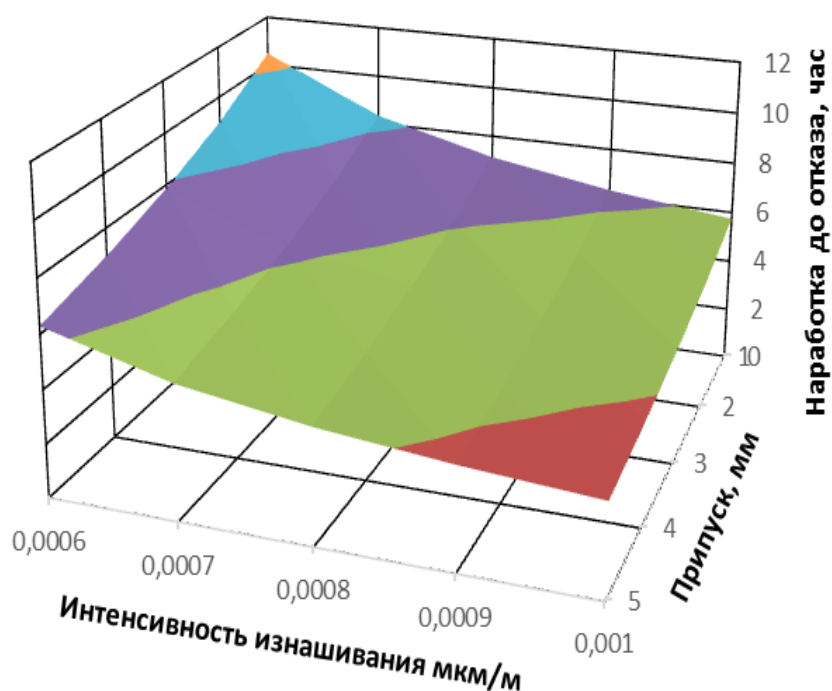


Рис. 2. Зависимость наработки до отказа от величины припуска и интенсивности изнашивания инструмента

Как видно, наработка до отказа по критерию «точность» в зависимости от свойств инструмента и толщины срезаемого слоя древесины может меняться в диапазоне от 3,5 до 10,5 часов при среднем значении 5,34 часа, что значительно меньше рекомендуемых в справочной литературе значений периода стойкости инструмента [7, 8]. Учитывая, что средняя наработка до отказа достигается с вероятностью около 0,5, можно предположить, что примерно половина всех изготовленных даже за это время деталей будет иметь размеры, несоответствующие конструкторской документации.

Использование таких деталей может привести к повышенным перепадам толщин ламелей в собранном и склеенном «на гладкую фугу» мебельном щите либо к превышению натяга в соединениях типа «шип – паз» или «шпунт – гребень», приводящему к невозможности сборки или к растрескиванию сопряженных деталей. Исправление бракованных деталей потребует увеличения материальных и стоимостных затрат на изготовление годных деталей, что в свою очередь чревато отказом технологической системы по другому параметру – «затраты».

Увеличение периода стойкости режущего инструмента (наработки до отказа) может достигаться различными способами. В том числе – насыщением поверхностных слоев, прилегающих к зонам интенсивного изнашивания, химическими элементами, повышающими износостойкость, и химико-термической обработкой (ХТО) [9]. Однако

традиционно заточка стальных ножей производится по задней поверхности лезвия, что приводит к удалению упрочненного слоя именно в зоне интенсивного изнашивания. Для восстановления упрочненного слоя необходимо вновь проводить ХТО, что усложняет и делает дороже обслуживание инструмента. Заточка же по передней грани резко снижает срок службы инструмента ввиду его сравнительно малой толщины и небольшого количества возможных переточек. Следовательно, следует производить заточку по той грани, которая не влияет на толщину ножа. Добиться этого можно изменением расположения ножа на корпусе ножевого вала, т. е. его переворотом: бывшую переднюю грань сделать задней гранью, а бывшую заднюю сделать передней (рис. 3).

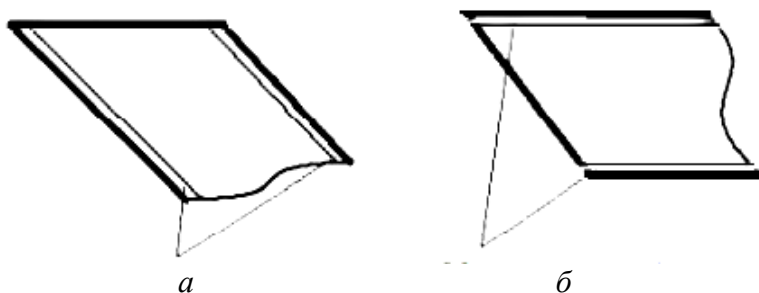


Рис. 3. Positionирование ножей (упрочненный слой):  
*a* – стандартное позиционирование;  
*б* – измененное позиционирование

При этом возникает проблема расположения ножа на корпусе инструмента с точки зрения его допускаемой ширины и соблюдения рекомендуемых угловых параметров. На рисунках 4 и 5 представлены расчетные схемы к определению ширины ножа и переднего угла.

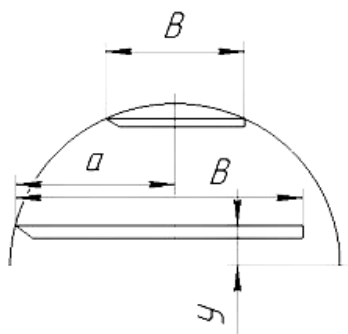


Рис. 4. Эскиз расчета ширины ножа

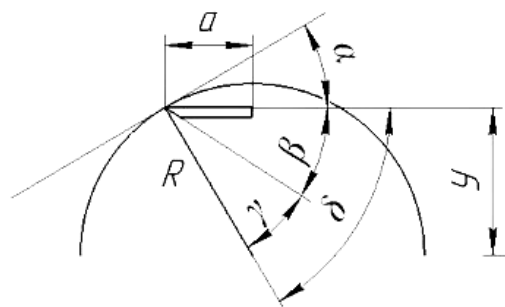


Рис. 5. Эскиз расчета углов

Из геометрических соотношений можно записать систему уравнений:

$$\begin{cases} B = 2R \cos \delta - 2,5 \\ \delta = \arcsin (y/R) \end{cases}, \quad (10)$$

где  $B$  – ширина ножа;

$R$  – радиус поверхности резания;

$y$  – расстояние от центра до задней поверхности ножа.

Решение системы (9) при  $R = 65$  мм,  $\beta = 45^\circ$ :

$y = 56$  мм,  $B = 62,5$  мм,  $\alpha = 30^\circ$ ,  $\delta = 59,3^\circ$ ,  $\gamma = 14,3^\circ$ .

За прототип конструкции ножевого вала была принята полезная модель по патенту России № 125121 «Сборная фреза деревообрабатывающего станка», в которой ножи позиционированы тангентально. На рисунке 6 показано диаметральное сечение фрезы и вид сверху. Фреза содержит корпус 1, в котором выполнены выступы 8 с базисными поверхностями 9, на которых при помощи прижимных планок 3 и винтов 4 установлены ножи 2. В выступе 8 выполнены отверстия, в которых расположены винты регулировки упора 6 с гайками 7 и упорной планкой 5, которая имеет возможность взаимодействия с ножом 2. При помощи упорной планки 5 проводят выставление ножей 2 на один диаметр.

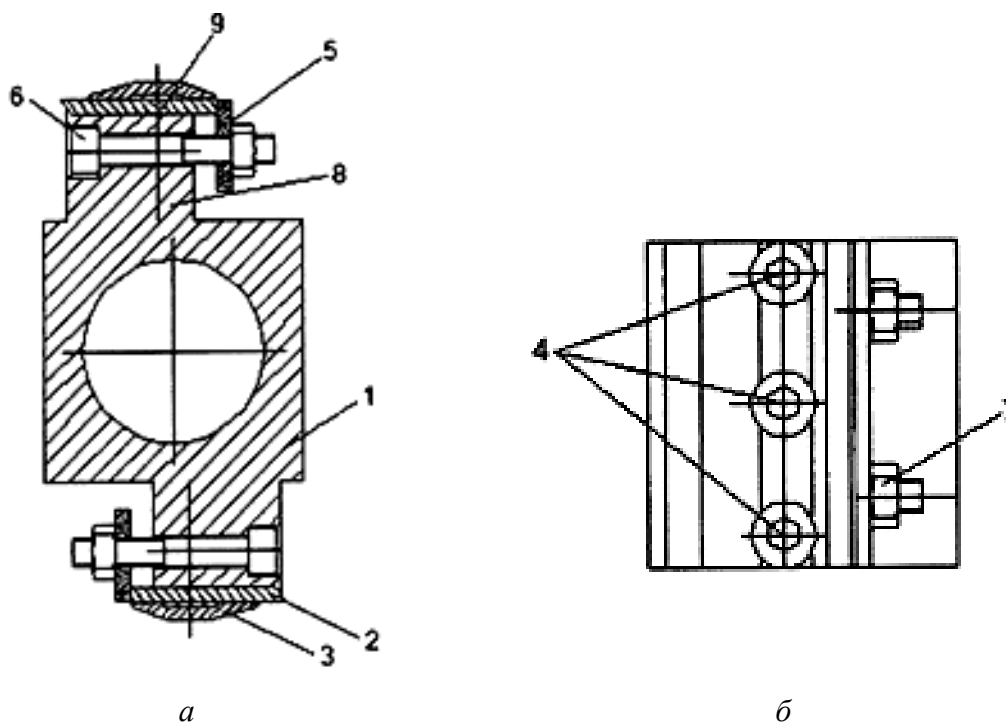


Рис. 6. Сборная фреза деревообрабатывающего станка по патенту России № 125121:  
а – диаметральное сечение; б – вид сверху

Следует отметить, что при данном позиционировании ножей их заточка производится в отличие от стандартной схемы не по задней грани, которая упрочнена, например, химико-термическим способом, а по передней грани, поэтому заявляемая полезная модель позволяет сохранить упрочненную заднюю грань ножей при их заточке в течение длительного времени, что повышает срок службы инструмента.

Недостатками данной фрезы являются: сложность конструкции и низкая надежность крепления и регулирования ножей. Эта модель предусматривает установку только двух ножей, что снизит качество поверхности обрабатываемой детали.

Предлагается новая конструкция фрезы – ножевого вала (рис. 7). Она содержит корпус 1, в котором выполнены выступы 7 с клиньями-стружколомателями 2, которые крепятся винтами 6. Ножи 5 установлены в пазах выступов и закреплены при помощи прижимных планок 3 и винтов 4. Регулировка вылета ножей осуществляется при помощи винтов 8.

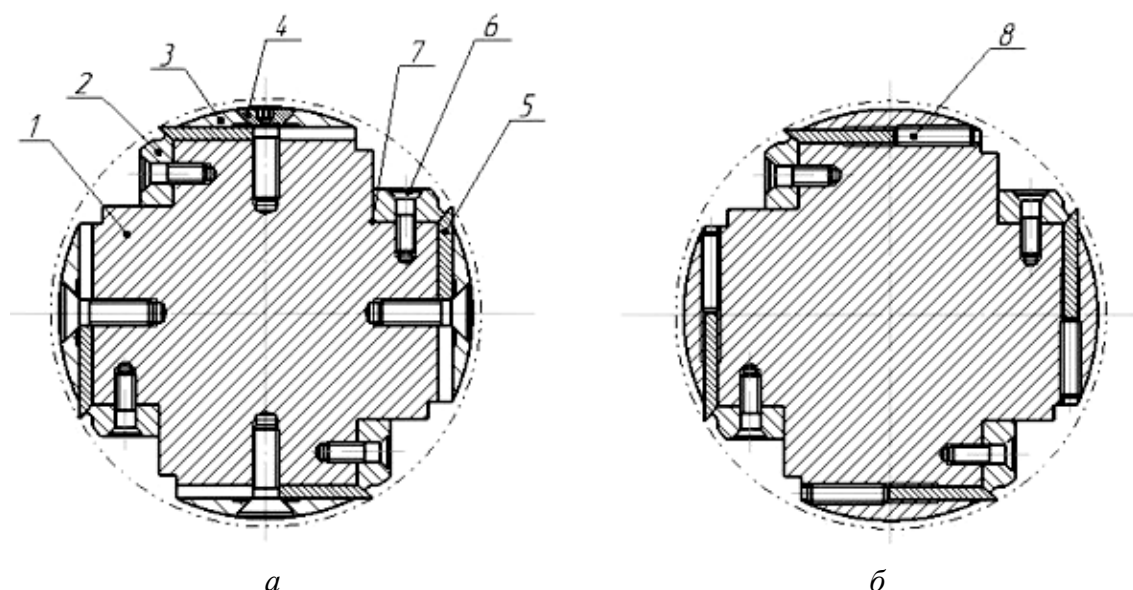


Рис. 7. Эскиз ножевого вала:  
*a* – сечение по прижимной планке; *б* – сечение по регулировочному винту

Данная конструкция также позволяет производить заточку по передней грани, сохраняя заднюю, обработанную ХТО. Такая фреза проще в исполнении и облегчает установку ножей на вал. Благодаря установке 4 ножей может быть увеличено число оборотов вала, повышается производительность обработки и точность размеров изделия, снижается шероховатость поверхности. В результате модернизации увеличится период стойкости инструмента, повысится производительность станка и качество изделий.

### Библиографический список

1. ГОСТ 27.004-85. Надежность в технике. Системы технологические. Термины и определения. – Введ. 1986–07–01. – М.: Изд-во стандартов, 1986. – 11 с.
2. ГОСТ 27.203-83. Надежность в технике. Технологические системы. Общие требования к методам оценки надежности. – Введ. 1984–07–01. – М.: Изд-во стандартов, 1984. – 6 с.
3. ГОСТ 27.202-83. Надежность в технике. Технологические системы. Методы оценки надежности по параметрам качества изготавливаемой продукции. – Введ. 1984–07–01. – М.: Изд-во стандартов, 1984. – 50 с.
4. ГОСТ 7228-75. Деревообрабатывающее оборудование. Станки рейсмусовые. Основные параметры. Нормы точности и жесткости. – Введ. 1995–01–01. – М.: Изд-во стандартов, 1995. – 14 с.
5. Новоселов, В.Г. Физический метод расчета надежности технологической системы деревообработки по параметру качества продукции «точность» / В.Г. Новоселов, И.Т. Глебов // Надежность и качество: мат-лы междунар. симпозиума, 25–31 мая. – Пенза: Пензенский гос. техн. ун-т, 2006. – С. 276–278.
6. Новоселов, В.Г. Теоретическое исследование надежности технологической системы деревообработки по параметру качества продукции «точность» / В.Г. Новоселов, Т.В. Полякова // Деревообработка: технологии, оборудование, менеджмент: мат-лы междунар. Евразийск. симпозиума, 20–21 сентября. – Екатеринбург: Урал. гос. лесотехн. ун-т, 2006. – С. 108–114.



7. Справочное пособие по деревообработке / В.В. Кислый, П.П. Щеглов, Ю.И. Братенков [и др]. – Екатеринбург: БРИЗ, 1995. – 558 с.

8. Глебов, И.Т. Справочник по дереворежущему инструменту / И.Т. Глебов, Д.В. Неустроев. – Екатеринбург: Урал. гос. лесотехн. акад., 2000. – 253 с.

9. Абдулов, А.Р. Повышение износостойкости стальных ножей сборных фрез методом борирования в порошках / А.Р. Абдулов, В.Г. Новоселов // Леса России и хозяйство в них. – Екатеринбург: Урал. гос. лесотехн. ун-т. – 2013. – Вып. 4 (47). – С. 6–9.

**УДК 629.033**

**Л.Т. Раевская**

(L.T. Raevskaya)

(УГЛТУ, г. Екатеринбург, РФ)

E-mail для связи с автором: ltrvsk@yandex.ru

### **РАСЧЕТ КИНЕТИЧЕСКОЙ ЭНЕРГИИ СПЕЦИАЛЬНОГО ГУСЕНИЧНОГО ДВИЖИТЕЛЯ**

#### **CALCULATION OF THE SPECIAL CATERPILLAR ENGINE KINETIC ENERGY**

*Представлен динамический расчет привода гусеницы. Было получено соотношение для кинетической энергии механической системы. Обсуждались некоторые особенности вычисления энергии. Движение отдельных частей привода гусеницы было рассмотрено более подробно.*

*Presents a dynamic calculation of the caterpillar drive. The relation of the mechanical system kinetic energy has been obtained. Some features of energy calculation were discussed. The movement of individual parts caterpillar drive was examined in detail.*

Для исследования переходных процессов в механических системах, прежде всего, необходимо получить дифференциальные уравнения, описывающие исследуемые перемещения. При разгрузке-погрузке, при любом изменении направления движения, при начале движения и торможении могут возникать большие динамические нагрузки, превышающие статические. Необходимость в анализе переходных процессов возникает в связи с тем, что производительность машин определяется, кроме всего прочего, временем протекания переходных процессов [1].

В настоящей работе рассматривается процесс начала движения специального гусеничного движителя (рис. 1), особенность устройства которого рассматривалась нами ранее [2].

На рисунке 1 изображен движитель с вновь вводимым узлом – ведущей звёздочкой 3. Она расположена примерно под серединой верхней ветви гусеницы и натяжной звёздочкой 2, размещённой над гусеницей впереди идущей звёздочки. Кроме того, на рисунке 1 показаны:

- направляющий каток 1,
- заднее колесо 4,
- опорные катки 5–8.
- $M_1, M_2, M_3$  – моменты, приложенные к соответствующим звеньям.

Пробуксовка и скольжение отсутствуют. В момент начала движения появляется ускорение. Для системы, показанной на рисунке 1, ограничимся двумя степенями свободы.

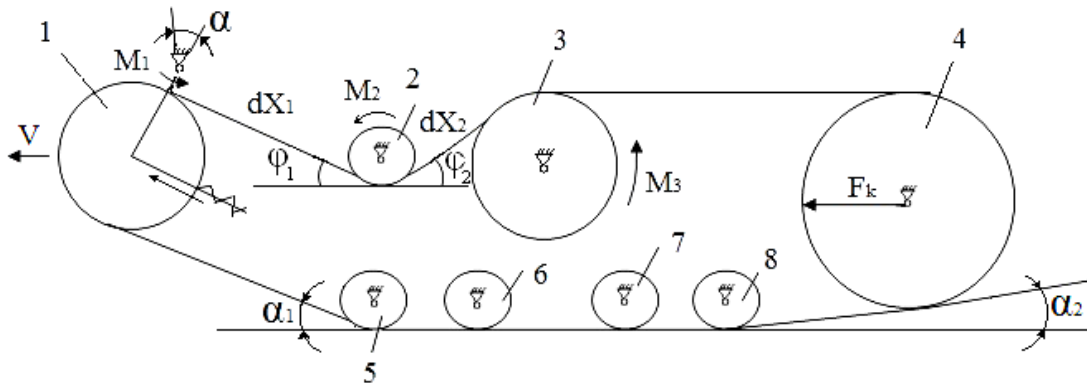


Рис. 1. Схематическое изображение движителя

Для составления дифференциальных уравнений, описывающих динамический процесс, проще всего записать уравнения Лагранжа 2-го рода. Важным шагом в этом направлении является вычисление кинетической энергии механизма, которая зависит от абсолютных скоростей центров масс. Правильный расчет кинетической энергии движителя и получение соотношений для ускорений составляет цель настоящей работы. Этот расчет необходим для дальнейших исследований переходных процессов в подъемно-транспортных машинах. В связи с тем, что все силы и моменты учесть невозможно, в работе приняты следующие допущения:

- трактор движется без буксования и скольжения;
- опорные катки катятся по гусенице без пробуксовки;
- трактор движется прямолинейно;
- вертикальные перемещения опорных катков не учитываются.

Потери на проскальзывание звеньев на ведущем колесе при ударе звеньев о зубья звездочки, на трение качения направляющих колёс, опорных и поддерживающих катков составляют не более 5 % от общих внутренних потерь и в практических расчётах не учитываются.

Поскольку угол между задней ветвью гусеницы и дорогой  $\alpha_2$  мал ( $\alpha_2$  принят равным 7 градусам для этого типа движителя), то касательную силу тяги можно считать одинаковой на ведущем звене и на опорной поверхности гусениц.

Кинетическая энергия всего движителя  $E_{\text{об}}$  определяется как кинетическая энергия гусеницы и всех колес и звездочек:

$$E_{\text{об}} = E_1 + E_2 + E_3 + E_4 + 4E_{5-8} + E_z,$$

где  $E_1$  – кинетическая энергия направляющего колеса,

$E_2$  – кинетическая энергия верхней звездочки;

$E_3$  – кинетическая энергия ведущей звездочки;

$E_4$  – кинетическая энергия заднего колеса;

$E_{5-8}$  – кинетическая энергия опорных катков;

$E_z$  – кинетическая энергия гусеницы.

Запишем кинетическую энергию отдельных участков гусеницы.

1. Левая прямолинейная часть нижней ветви гусеницы наклонена к оси X под углом  $\alpha_1$ . Этот участок совершает два поступательных движения (рис. 2а). Скорости

переносного ( $V_e$ ) и относительного движения ( $V_r$ ) равны по модулю:  $V_e = V_r = V$ .

Тогда для скорости левого нижнего участка  $V_n^l$  получим:

$$V_n^l = \sqrt{V_e^2 + V_r^2 - 2V_e V_r \cos \alpha_1} = \sqrt{2V^2 - 2V^2 \cos \alpha_1} = V\sqrt{2(1 - \cos \alpha_1)}.$$

Следовательно, для кинетической энергии этого участка получаем соотношение  $E_n^l = m_n^l V^2 (1 - \cos \alpha_1)$

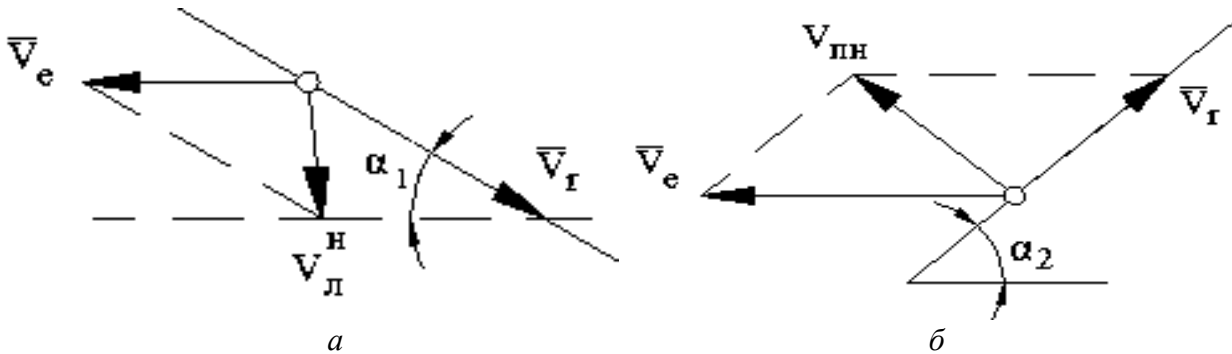


Рис. 2. К расчету скоростей левого (а) и правого (б) нижних участков гусеницы

2. Рабочая ветвь – это та часть прямолинейного участка правой части нижней ветви, которая находится между опорным катком 8 и задним колесом 4 (см. рис. 1). Аналогично предыдущему расчету получаем для скорости  $V_{nn}$  (рис. 2б) и кинетической энергии  $E_{nn}$ :

$$V_{nn}^2 = V_e^2 + V_r^2 - 2V_e V_r \cos \alpha_2 = 2V^2 (1 - \cos \alpha_2), \quad E_{nn} = m_{nn} V^2 (1 - \cos \alpha_2).$$

3. Дуговая ветвь. Участок гусеницы, находящийся в контакте с натяжной звездочкой 2 в данный момент времени участвует в 2-х движениях: переносном со скоростью центра колеса и относительном вращении вокруг центра колеса.

$$E_{r2} = \frac{m_{r2} V^2}{2} + \frac{I_{r2} V^2}{2R_2^2} = \frac{V^2}{2} \left( m_{r2} + \frac{I_{r2}}{R_2^2} \right),$$

где  $m_{r2}$  – масса этого участка гусеницы;

$I_{r2}$  – момент инерции этого участка гусеницы относительно центра.

4. Свободная верхняя ветвь движется горизонтально между ведущей звездочкой 3 и задним колесом 4 с результирующей скоростью  $\bar{V}_e = \bar{V}_e + \bar{V}_r$ ,  $V_e = 2V$ . Таким образом, кинетическая энергия получается в виде

$$E_e = \frac{m_{e6} (2V)^2}{2} = 2m_{e6} V^2.$$

5. Наклонная верхняя часть гусеницы между ведущей звездочкой 3 и наружной звездочкой 2 участвует в 2-х поступательных движениях со скоростями переносной и относительной с углом между ними  $\varphi_2$  (рис. 3а):

$$V_{\varphi_2}^2 = V_e^2 + V_r^2 + 2V_e V_r \cos \varphi_2, \quad V_{\varphi_2}^2 = 2V^2(1 + \cos \varphi_2).$$

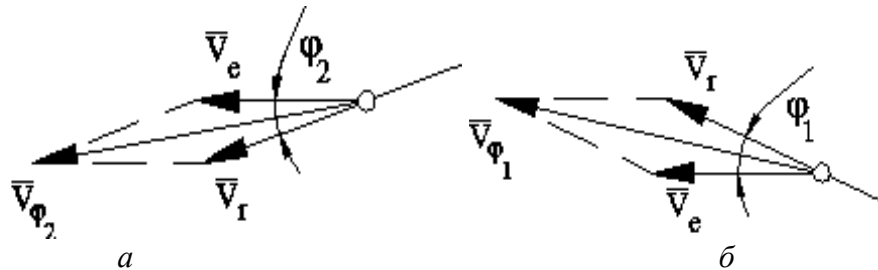


Рис. 3. К расчету скоростей наклонных верхних участков гусеницы: а – участок между 2 и 3 звеньями; б – участок между 2 и 1 звеньями движителя

Кинетическая энергия этой части гусеницы будет:

$$E_{\varphi_2} = m_{\varphi_2} V^2(1 + \cos \varphi_2).$$

6. Наклонная верхняя часть ветви гусеницы между наружной звездочкой 2 и направляющим колесом 1 участвует в 2-х поступательных движениях со скоростями переносной ( $\vec{V}_e$ ) и относительной ( $\vec{V}_r$ ), с углом между ними  $\varphi_1$  (рис. 3б).

$$V_{\varphi_1}^2 = V_e^2 + V_r^2 + 2V_e V_r \cos \varphi_1$$

Аналогично предыдущему расчету получим для кинетической энергии

$$E_{\varphi_1} = m_{\varphi_1} V^2(1 + \cos \varphi_1).$$

Рассмотрим движение отдельных деталей движителя. Натяжная звёздочка 2, ведущая звёздочка 3 и заднее колесо 4 имеют угловую скорость и поступательную  $V$  с остовом трактора. Опорные катки 5–8 вращаются вокруг своих осей и имеют угловую скорость и поступательную  $V$  вместе с остовом.

7. Наружная звездочка 2:

$$E_2 = \frac{m_2 V^2}{2} + \frac{I_2 \omega_2^2}{2} = \frac{V^2}{2} \left( m_2 + \frac{I_2}{R_2^2} \right), \quad \omega_2 = \frac{V}{R_2}.$$

8. Ведущая звездочка 3:

$$E_3 = \frac{m_3 V^2}{2} + \frac{I_3 \omega_3^2}{2} = \frac{V^2}{2} \left( m_3 + \frac{I_3}{R_3^2} \right), \quad \omega_3 = \frac{V}{R_3}.$$

9. Заднее колесо 4:

$$E_4 = \frac{m_4 V^2}{2} + \frac{I_4 \omega_4^2}{2} = \frac{V^2}{2} \left( m_4 + \frac{I_4}{R_4^2} \right), \quad \omega_4 = \frac{V}{R_4}.$$

10. Опорный каток совершает плоское движение, которое можно рассмотреть как вращательное движение вокруг точки касания с неподвижной опорной ветвью гусеницы или как сумму 2-х движений со скоростями переносной  $\bar{V}_e$  и относительной  $\bar{V}_r$  (аналогично расчетам пунктов 8–10):

$$E_i = \frac{m_i V^2}{2} + \frac{I_i \omega_i^2}{2} = \frac{V^2}{2} \left( m_i + \frac{I_i}{R_i^2} \right), \quad \omega_i = \frac{V}{R_i}, \quad E_5 + E_6 + E_7 + E_8 = 2V^2 \left( m_k + \frac{I_k}{R_k^2} \right),$$

где  $m_k$  – масса опорного катка,

$I_k$  – момент инерции опорного катка относительно центра масс.

11. Направляющее колесо 1 участвует в движениях: поступательном (вместе с остовом со скоростью  $V$ ), и вращательном (вокруг своего центра и оси кривошипа). Кроме того, колесо 1 имеет дополнительную степень свободы за счет вращения кривошипа  $OC$  вокруг шарнира (рис. 4). Абсолютная скорость центра  $O$  зависит от направления вращения кривошипа. Возможны 2 варианта вращения кривошипа: по часовой стрелке (рис. 4) и против часовой стрелки. Для варианта на рисунке 4 получаем:

$$V_0^2 = V^2 + V_{OC}^2 + 2VV_{OC} \cos \varphi, \quad V_{OC} = \omega_0 l, \quad V_0^2 = V^2 + \omega_0^2 l^2 + 2V\omega_0 l \cos \varphi.$$

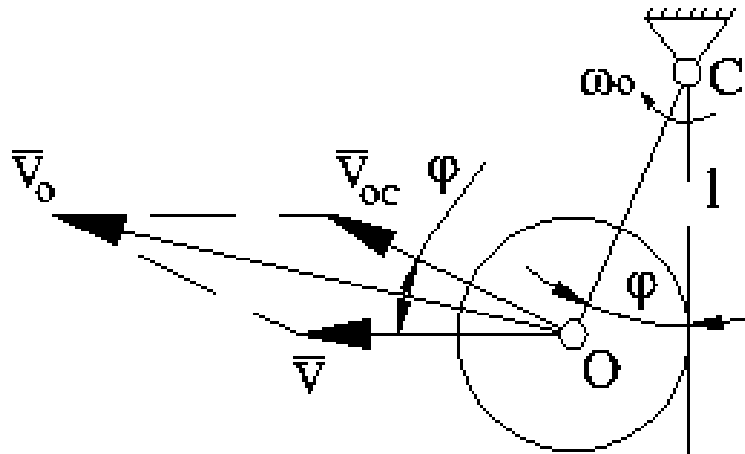


Рис. 4. К расчету абсолютной скорости центра направляющего колеса 1;  
 $OC$  – длина кривошипа  $l$ ,  $\omega_0$  – угловая скорость кривошипа

При вращении против часовой стрелки скорость точки  $O$  получается в виде

$$V_0^2 = V^2 + \omega_0^2 l^2 - 2V\omega_0 l \cos \varphi.$$

Для кинетической энергии направляющего колеса 1 получаем

$$E_1 = \frac{m_1(V^2 + \omega_0^2 l^2 \pm 2V\omega_0 l \cos \varphi)}{2} + \frac{I_1 V^2}{2R_1^2}.$$

$E_{r1}$  – энергия того участка гусеницы, который в данный момент находится в контакте с направляющим колесом 1. Этот участок гусеницы совершает 2 движения: относительное вращательное движение вокруг центра направляющего колеса 1 и переносное поступательное движение вместе с центром колеса. Скорость центра направляющего колеса 1 уже найдена и потому для кинетической энергии этого участка гусеницы получаем:

$$E_{r1} = \frac{m_{r1}(V^2 + \omega_0^2 l^2 \pm 2V\omega_0 l \cos \varphi)}{2} + \frac{I_{r1} V^2}{2R_1^2},$$

где  $m_{r1}$  – масса этого участка гусеницы,

$I_{r1}$  – момент инерции этого участка гусеница относительно центра колеса 1.

Суммируя все энергии для идеальной модели движителя, кинетическую энергию можем записать в виде:

$$E_{\text{об}} = \frac{V^2}{2} \left( m_{r1} + \frac{I_{r1}}{R_1^2} + m_1 + \frac{I_1}{R_1^2} + 4m_k + 4\frac{I_k}{R_k^2} + m_4 + \frac{I_4}{R_4^2} + m_3 + \frac{I_3}{R_3^2} + m_2 + \frac{I_2}{R_2^2} + 2m_{\varphi_1}(1 + \cos \varphi_1) + 2m_{\varphi_2}(1 + \cos \varphi_2) + 4m_{\varepsilon} + m_{r2} + \frac{I_{r2}}{R_2^2} + 2m_{\alpha_2}(1 - \cos \alpha_2) + 2m_{\alpha_1}(1 - \cos \alpha_1) \right) + (1/2)(m_{r1} + m_1)(\omega_0^2 l^2 \pm 2V\omega_0 l \cos \varphi),$$

где коэффициент перед  $\frac{V^2}{2}$  – приведенная масса.

Определив обобщенные силы для каждой степени свободы, можно записать уравнения Лагранжа и получить дифференциальные уравнения движения, из которых определяются и кинематические характеристики, и силовые воздействия, что и является целью дальнейших исследований.

### Библиографический список

1. Смехов, А.А. Оптимальное управление подъемно-транспортными машинами / А.А. Смехов, Н.И. Ерофеев. – М.: Машиностроение, 1975. – 239 с.
2. Раевская, Л.Т. Механико-математическая модель специального гусеничного движителя / Л.Т. Раевская, А.М. Боровских // Горный информационно-аналитический бюллетень. – 2007. – № 1. – М.: изд-во Московского государственного горного университета.

УДК 621.914:674:004

**В.В. Раповец** (V.V. Rapovets)

(БГТУ, г. Минск, РБ),

**С.В. Медведев, Г.Г. Иванец**

(S.V. Medvedev, G.G. Ivanec)

(ОИПИ НАН Беларуси, г. Минск, РБ)

E-mail для связи с авторами: slavyan\_r@mail.ru

## **МОДЕЛИРОВАНИЕ ВЫСОКОСКОРОСТНОЙ ОБРАБОТКИ ДРЕВЕСИНЫ ФРЕЗЕРОВАНИЕМ В ВЫЧИСЛИТЕЛЬНОЙ СРЕДЕ LS-DYNA**

### **MODELING OF HIGH SPEED WOOD PROCESSING BY MILLING IN A COMPUTING ENVIRONMENT LS-DYNA**

*Разработана методика проведения вычислительных экспериментов в пакете LS-DYNA, которая обеспечивает относительную погрешность (15 %) по сравнению с результатами натурных экспериментов в лабораторных условиях.*

*Методика проверена на моделировании фрезерования заготовки из древесины сосны фрезой диаметром 125 мм с четырьмя ножами по схемам встречной и попутной обработки. Получены фотографии полей распределения деформаций и напряжений при резании для различных моментов времени, а также графики проекций силы резания на координатные оси. Различный характер распределения сил резания при встречном и попутном фрезеровании древесины сосны подтвержден графиками.*

*The method of computing experiments in LS-DYNA package. This method provides 15 % relative error compared with the results of field experiments in the laboratory.*

*Methods tested on the simulation of the workpiece milling pine wood cutter with diameters of 125 mm with four knives on the counter circuits and concurrent processing. Get photos of fields of deformations and stress distribution in cutting various moments of time, as well as the graphics of the cutting force of the projections on the coordinate axes. Various character of distribution of cutting forces when meeting and passing milling pine confirmed this graphs.*

Методика основана на методе конечных элементов с использованием формулировки Лагранжа и представлением модели заготовки в виде сетки свободных элементов Галеркина (EFG). Материал заготовки представляется моделью пакета LS-DYNA. Конечно-элементная модель заготовки является объемной. Инструмент представлен совокупностью ножей. Коэффициенты модели материала верифицированы путем сравнения графиков силы, действующей на инструмент при давлении ножа на заготовку в вертикальном направлении с заданной скоростью движения и аналогичного графика вертикальной составляющей силы резания, измеренной по данным вычислительных экспериментов по моделированию процесса с идентичной схемой резания и геометрическими размерами ножа и заготовки.

На деревообрабатывающих предприятиях в Республике Беларусь для механической обработки различных древесных материалов и древесины используется импортный дереворежущий инструмент. Увеличение номенклатуры обрабатываемых материалов на основе древесины, интенсификация условий работы деревообрабатывающего оборудования требует оптимизации конструкций режущих инструментов и технологических режимов их эксплуатации с учетом основных технико-экономических факторов.

Особенностью механической обработки древесины и древесных материалов является то обстоятельство, что данный процесс протекает достаточно быстро. Высокие частота вращения режущих инструментов и скорость подачи при обработке древесных материалов требуют применения дорогостоящих высокоточных измерительных и регистрирующих приборов.

Для оптимизации конструкторско-технологических параметров режущего инструмента, разработки методов расчета основных показателей (силовых, параметров износа и т. д.) процесса высокоскоростной механической обработки древесных материалов проводятся дорогостоящие лабораторные и промышленные исследования, связанные с длительностью протекания эксперимента и дальнейшей трудоемкой обработкой большого массива полученных экспериментальных данных. Моделирование высокоскоростных процессов механической обработки древесных материалов лезвийным инструментом в пакете LS-DYNA с расчетом параметров модели позволяет создавать новые энергоэффективные конструкции дереворежущих инструментов и обосновывать оптимальные режимы их эксплуатации. При постановке подобного рода задач при моделировании процессов возможно применение различных описаний сплошной среды: Лагранжево, Эйлера или обобщенное на основе Лагранжево-Эйлерового описания (англ. Arbitrary Lagrangian-Eulerian, ALE).

В Лагранжевом подходе для описания поведения сплошной среды расчетная сетка движется и деформируется вместе с материалом. Область применения Лагранжевых решателей ограничивается задачами со сложными граничными условиями. Основным недостатком является возможность получения неправильных результатов, так как в случае если материал имеет возможность больших деформаций, следовательно, и сетка будет деформироваться настолько сильно, что это может приводить к получению некорректных результатов [1, 2].

В формулировке Эйлера узлы сетки остаются в фиксированном положении, а материал при моделировании течет через сетку. Метод Эйлера применяется в основном для моделирования жидкостей, но его частично можно применять и для моделирования твердых тел.

Лагранжево-Эйлерово описание является комбинацией вышеприведенных двух постановок. Исследователь сам определяет движение сетки с целью минимизации ее искажений. Поэтому для данной формулировки требуется довольно высокий уровень пользователя.

Общая методика создания расчетных моделей в пакете LS-DYNA состоит из следующих последовательных этапов:

- 1) в САД-системе создается геометрическая модель режущего инструмента и обрабатываемого материала (заготовки);
- 2) на основе геометрической модели генерируется конечно-элементная сетка;
- 3) конечно-элементная модель заготовки строится в пакете LS-PrePost;
- 4) режимы резания задаются с помощью карт граничных условий;
- 5) с помощью карт материала и карт контактов определяются коэффициенты математической модели процесса резания [3].

Для моделирования процесса резания в пакете LS-DYNA рекомендуется использовать следующие модели инструмента и материалов:

- для режущего инструмента – \*MAT\_ELASTIC и \*MAT\_RIGID с EFG;
- для обрабатываемой заготовки из различных материалов:
  - \*MAT\_PLASTIC\_KINEMATIC;
  - \*MAT\_JOHNSON\_COOK;
  - \*MAT\_ORIENTED\_CRACK;
  - \*MAT\_ELASTIC\_VISCOPLASTIC\_THERMAL;



- \*MAT\_POWER\_LAW\_PLASTICITY;
- \*MAT\_PIECEWISE\_LINEAR\_PLASTICITY.

Расчетная схема фрезерования при высокоскоростной обработке древесины сосны представлена на рисунке 1.

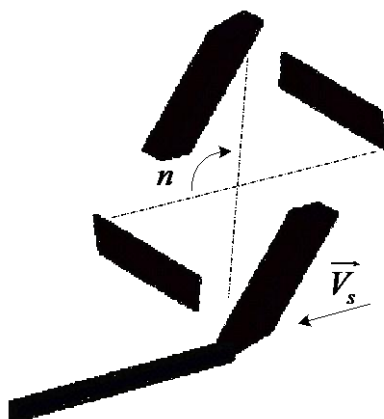


Рис. 1. Расчетная схема фрезерования при обработке древесины сосны

Объектами моделирования в расчетной модели являются ножи фрезы и заготовка. Модели для расчета в пакете LS-DYNA описываются в текстовом формате ASCII-кодов. Основной структурной единицей описания является карта. Каждая карта описывает отдельный компонент расчетной модели – узел, конечный элемент, материал, усилие, контакт и т. д. Вводятся карты ключевыми словами, соответствующими ее семантике. Карты группируются в Key-файлы (файлы с расширением \*.k). Структура строки определяется видом карты. Карты можно разделить на следующие группы:

- описание объектов моделирования;
- задание контактов между объектами;
- карты задания параметров движения;
- карты задания условий закрепления;
- карты управления процессом расчета;
- карты вывода результатов расчета в файл.

Такая методика применима для исследований изменения состояния заготовки в процессе механической обработки. В этом случае режущий инструмент является абсолютно жестким телом. Свойства инструмента задаются картой \*MAT\_RIGID. Тогда поступательное движение задается картами \*BOUNDARY\_PRESCRIBED\_MOTION\_RIGID и \*DEFINE\_CURVE, а вращательное – картами \*BOUNDARY\_PRESCRIBED\_MOTION\_RIGID\_LOCAL, \*DEFINE\_COORDINATE\_NODES и \*DEFINE\_CURVE. Карты привязываются к центру масс абсолютно жесткого инструмента.

Такие описания для моделирования процессов в пакете LS-DYNA с формулировками Лагранжа, Эйлера, обобщенной ALE имеют свои отличительные особенности и области применения. Для получения достоверных моделей, максимально близких при воспроизведении к реальному процессу высокоскоростной лезвийной обработки анизотропных древесных материалов, при постановке задачи предпочтительно использовать формулировку Лагранжа. При этом необходимо проводить значительный объем суперкомпьютерных вычислений и сравнивать их с результатами экспериментальных исследований, осуществляя корректировку созданной модели верифицированными коэффициентами.

Таким образом, моделирование фрезерования древесины в пакете LS-DYNA состоит из следующих пошаговых действий: разработать расчетную модель, описать объекты моделирования, задать взаимодействие между объектами, задать параметры движения и условия закрепления, определить условия расчета.

В результате моделирования процесса фрезерования и расчета в пакете LS-DYNA получены фотографии напряженно-деформированного состояния заготовки из древесины сосны при заданных условиях резания, описанных ниже (рис. 2, 3), и соответствующие графики сил резания в продольном (рис. 4) и торцовом (рис. 5) направлениях по отношению к волокнам древесины.

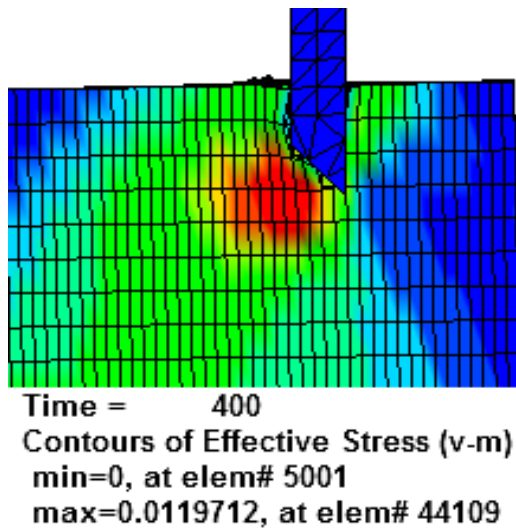


Рис. 2. Фотография полей распределения напряжений при резании в продольном направлении

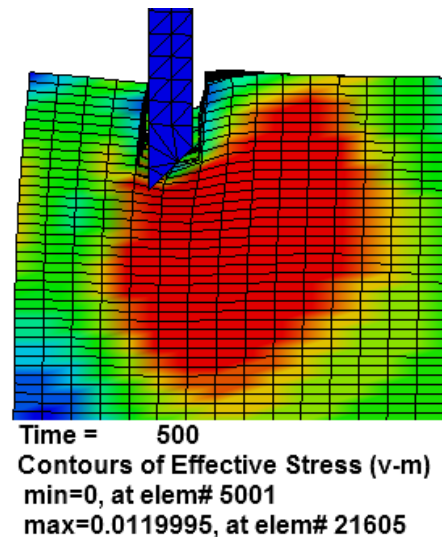


Рис. 3. Фотография полей распределения напряжений при резании в торцовом направлении

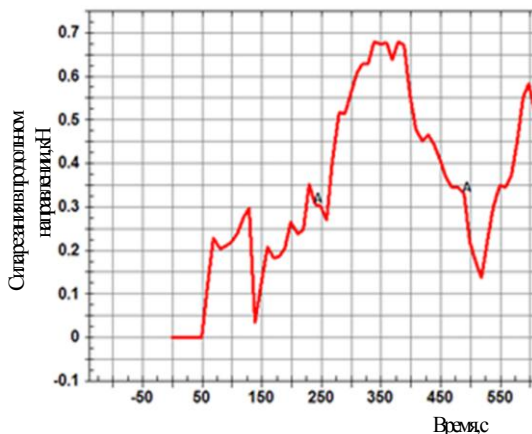


Рис. 4. График изменения силы резания в продольном направлении

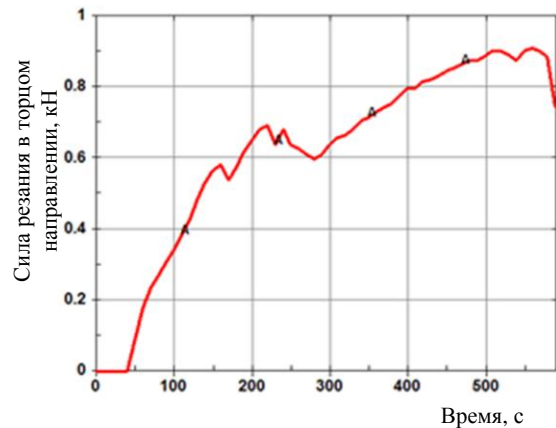


Рис. 5. График изменения силы резания в торцовом направлении

Для получения адекватной модели фрезерования необходимо осуществить верификацию свойств модели материала. Для этого необходимо было выполнить экспериментальные исследования (натурные испытания) аналогичные созданной расчетной модели.

Экспериментальные исследования физико-механических свойств древесины сосны для моделирования фрезерования в пакете LS-DYNA выполнялись на экспериментальной установке MTS (рис. 6).



Рис. 6. Экспериментальная установка MTS

Для механического крепления дереворежущего ножа из твердого сплава специально разработано и изготовлено приспособление для исследований (экспериментальный образец) на установке MTS (как показано на рисунке 7). Приспособление изготовлено из стали 40Х.



Рис. 7. Приспособление для крепления ножей

Условия проведения экспериментов следующие:

- параметры дереворежущего ножа: габаритные размеры  $12 \times 40 \times 1,0$  мм; угол заточки  $\beta = 45^\circ$ ; материал ножа – твердый сплав ВК6;
- параметры заготовки:  $10 \times 10 \times 20$  мм, древесина сосны;
- направление перемещение ножа по отношению к волокнам древесины продольное, торцовое; скорость перемещения ножа – 500 мм/с, глубина проникновения дереворежущего ножа в образец древесины – 5 мм.

Выходные измеренные параметры на установке – сила резания. Кратность повторения экспериментов равнялась 5.

Результат изменения силы резания при взаимодействии ножа в зависимости от направления волокон древесины сосны представлены на рисунках 8 (для продольного резания) и 9 (для торцового резания).

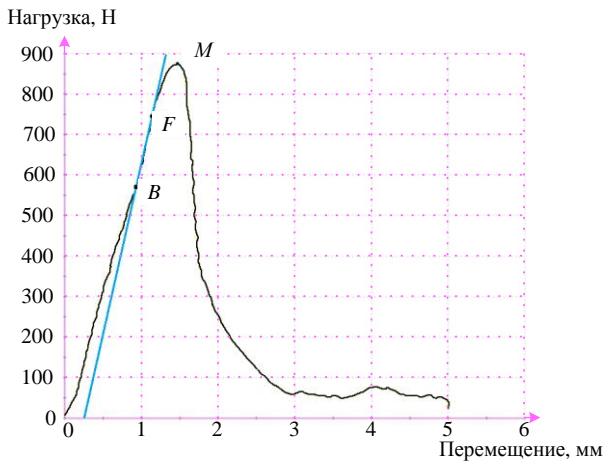


Рис. 8. График изменения силы в натуральных испытаниях при продольной схеме резания

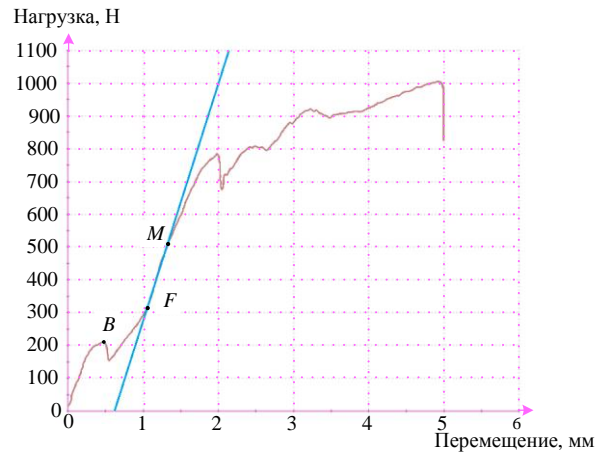


Рис. 9. График изменения силы в натуральных испытаниях при торцовой схеме резания

Представленные графики позволили уточнить коэффициенты в картах материала. Анализ графиков изменения силы резания, полученных расчетным путем в вычислительной среде LS-DYNA (рис. 4, 5), и результатов экспериментальных исследований (рис. 8, 9) показал, что графики изменения силы в продольном и в торцовом направлениях совпадают с графиками изменения силы резания при проведении натуральных испытаний, с погрешностью не более 15 %, причем в завершающей фазе испытаний.

Полученные результаты моделирования с выполнением суперкомпьютерных расчетов в среде LS-DYNA проверены на моделировании фрезерования заготовки из древесины сосны размерами  $10 \times 10 \times 50$  мм фрезой диаметром 125 мм с четырьмя ножами со схемами резания встречного и попутного фрезерования. Получены фотографии полей распределения напряжений и деформаций при резании для различных моментов времени, графики силы резания на координатные оси. Расчетные значения проекций сил резания согласуются с ранее выполненными исследованиями и подтверждаются учеными развития теории резания древесины. Таким образом, реализуется возможность исследования параметров напряженного состояния заготовки на стадии врезания, съема основного припуска и выхода ножа из заготовки при фрезеровании в объемном представлении на заготовках большого размера при проведении расчетов в мультипроцессорной вычислительной среде LS-DYNA на суперкомпьютере.

### Библиографический список

1. Huang, J.M. An Evaluation of Chip Separation Criteria for FEM Simulation of Machining / J.M. Huang, J.T. Black // Journal of Manufacturing Science and Engineering, 1996. – Vol. 118, no. 4. – Pp. 545–554.
2. Application of 2D FEM to Chip Formation in Orthogonal Cutting / E. Ceretti, P. Fallbohmer, W.T. Wu, T.R. Atlan // Journal of Materials Processing Technology. – 1996. – Vol. 59. – Pp. 169–180.
3. Методика моделирования процесса механической обработки древесных материалов фрезерованием в пакете LS-DYNA / В.В. Раповец [и др.] // Деревообработка: технологии, оборудование, менеджмент XXI века: труды X Междунар. евразийск. симпозиума. – Екатеринбург, 2015. – С. 170–176.

УДК 674.055

**П.В. Рудак, Д.В. Куис, С.Д. Латушкина, О.Г. Рудак, О.Ю. Пискунова**  
(P.V. Rudak, D.V. Kuis, S.D. Latushkina, O.G. Rudak, O.YU. Piskunova)  
(БГТУ, г. Минск, РБ)

E-mail для связи с авторами: RudakPV@belstu.by

**КОРРОЗИОННАЯ СТОЙКОСТЬ НАНОСТРУКТУРИРОВАННЫХ  
ВАКУУМНО-ПЛАЗМЕННЫХ ПОКРЫТИЙ  
СИСТЕМЫ TiZrN ДЛЯ ДЕРЕВОРЕЖУЩЕГО ИНСТРУМЕНТА**

**CORROSION RESISTANCE  
OF NANOSTRUCTURED VACUUM-PLASMA TiZrN COATING SYSTEM  
FOR WOODCUTTING TOOLS**

*Установлено, что для покрытий системы TiZrN основной кристаллической составляющей является твердый раствор TiZrN на основе кубической решетки структурного типа NaCl. Введение легирующих элементов в покрытия TiN (в зависимости от их концентрации) приводит к уменьшению размера зерна до 6–8 нм в случае покрытий TiZrN, в то время как для покрытий TiN этот показатель составляет 30–40 нм. Период же решетки покрытий TiZrN увеличивается с повышением концентрации Zr. Для всех исследованных покрытий характерны высокие значения сжимающих остаточных напряжений порядка 13–20 ГПа.*

*It was found that for TiZrN system covers the main crystal component is a solid solution based on TiZrN cubic NaCl-type lattice. Introduction of the alloying elements to TiN coverings, depending on their concentration, leads to reduction of the size of grain up to 6–8 nanometers in case of TiZrN coverings, while for TiN coverings this indicator makes 30–40 nanometers, and the period of a lattice of coverings of TiZrN increases with increase in concentration of Zr. All the coatings are characterized by high values of compressive residual stresses around 13–20 GPa. The highest corrosion resistance has TC3 coating on the steel plate samples.*

Современный дереворежущий инструмент эксплуатируется в широком диапазоне скоростей резания и подач, в условиях сложного напряженного состояния. Кроме этого, в процессе резание древесины и композиционных материалов на ее основе на инструмент воздействуют продукты деструкции древесины и связующего. Это может приводить к явлениям химического, механо-химического и электрохимического характера на лезвиях инструмента, которые оказывают существенное влияние на стойкость [1]. Способность металла сопротивляться коррозионному воздействию среды определяют термином коррозионная стойкость.

Возможности по повышению стойкости дереворежущего инструмента открывают применение вакуумно-плазменных покрытий различных составов и структур [2, 3].

Целью работы является изучение структурообразования и экспериментальное исследование коррозионной стойкости покрытий системы TiZrN, осажденных вакуумно-плазменным электродуговым методом из многокомпонентных плазменных потоков.

Для достижения поставленной цели требуется применение методов электронной микроскопии с микрорентгеноспектральным анализом, рентгеноструктурным анализом, а также необходимо проведение комплексных электрохимических испытаний образцов с покрытиями путем хронопотенциометрирования и снятия поляризационных кривых.

Осаждение покрытий системы TiZrN проводилось на вакуумно-дуговой установке УРМЗ.279.048, оснащенной сепаратором макрочастиц. При этом были использованы катоды из титана ВТ1-0 из циркония. Осаждение при различных режимах осуществляли на подложки из стали 10X18H10T. Парциальное давление азота составило  $1,8-2,0 \cdot 10^{-4}$  Торр. Ток дуги для титанового катода  $I_{Ti}$  устанавливался из диапазона 40–80 А, ток дуги для циркониевого катода  $I_{Zr}$  – из диапазона 55–80 А.

Исходя из максимальной скорости осаждения равномерных покрытий, выбраны ток фокусирующей катушки (3 А) и ток направляющей катушки (0,7 А).

Образцы с покрытиями изучали методом электронной микроскопии с микро-рентгеноспектральным анализом, методом рентгеноструктурного анализа. Режимы нанесения и результаты исследований образцов с покрытиями, в том числе концентрации титана и циркония (соответственно  $C_{Ti}$  и  $C_{Zr}$ ), представлены в таблице.

Режимы нанесения и результаты исследований образцов с покрытиями

Номер образца	$I_{Ti}$ , А	$I_{Zr}$ , А	$C_{Ti}$ , ат. %	$C_{Zr}$ , ат. %	Внутренние напряжения, ГПа
ТЦ1	60	60	53,37	15,36	–
ТЦ2	40	60	40,57	28,62	–22,2
ТЦ3	80	60	55,46	13,36	–25,4
ТЦ4	60	80	45,64	23,84	–13,1
ТЦ5	80	55	48,08	5,04	–

Для покрытий системы TiZrN вне зависимости от концентрации Zr основной кристаллической составляющей является твердый раствор TiZrN на основе кубической решетки структурного типа NaCl.

Интенсивность отражения от кристаллографической плоскости (111) имеет ярко выраженный пик для покрытий TiZrN при различных концентрациях Zr. Рост текстуры (111), возможно, связан с минимизацией общей свободной энергии покрытия, которая включает в себя энергию деформации и поверхностную энергию.

Период решетки покрытий TiZrN увеличивается с повышением концентрации Zr, поскольку атомный радиус циркония (0,160 нм) превышает атомный радиус титана (0,146 нм). Происходило образование твердого раствора  $Ti_xZr_{1-x}N$  на базе решетки TiN. Установлено, что введение легирующих элементов в покрытия TiN приводит к уменьшению размера зерна до 6–8 нм в случае покрытий TiZrN в зависимости от концентрации легирующего элемента в покрытии. В то время как для покрытий TiN этот показатель составляет 30–40 нм.

Необходимо отметить, что для всех исследованных покрытий характерны высокие значения сжимающих остаточных напряжений порядка 13–20 ГПа. Это свойственно конденсатам нитридов, полученным в условиях ионной бомбардировки, способствующей улучшению адгезии покрытия к материалу основы и развитию в нем структурных напряжений сжатия, обусловленных atomic peening эффектом.

Испытания на коррозионную стойкость образцов стальных пластин (сталь 10X18H10T) с вакуумно-плазменными покрытиями проводились электрохимическими методами: путем измерения временных зависимостей потенциалов образцов и методом снятия поляризационных кривых.

Снятие поляризационных кривых проводилось потенциостатическим методом с использованием стандартной электрохимической ячейки с применением потенциостата IPC Pro M в комплекте с персональным компьютером.

Согласно общим изменениям во времени электродных потенциалов, показанных на рисунке 1, наибольшей стабильностью характеризуются хронопотенциометрические зависимости для электродов, выполненных из образцов ТЦ1 и ТЦ3.

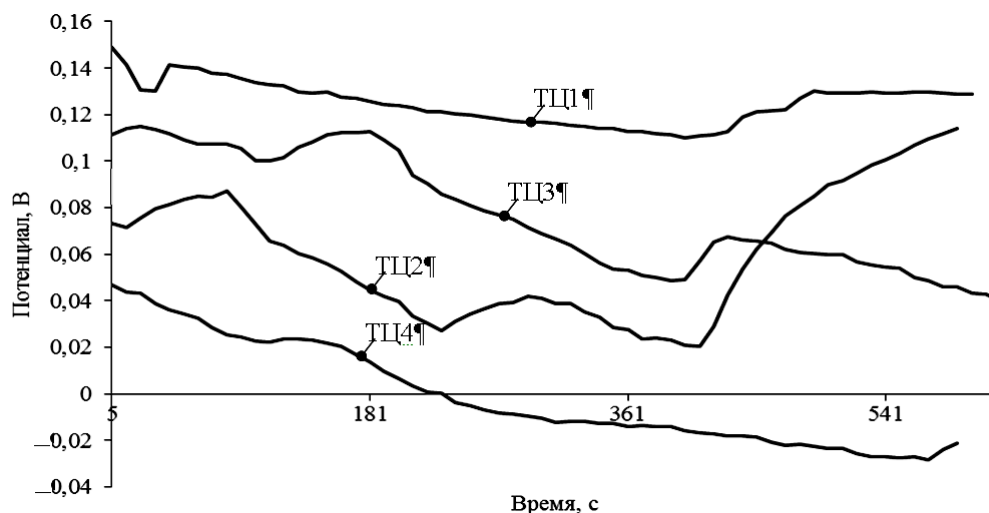


Рис. 1. Общее изменение во времени электродных потенциалов для образцов стальных пластин с вакуумно-плазменными покрытиями системы TiZrN

На рисунке 2 представлены зависимости плотности тока  $i$  от электродных потенциалов для образцов стальных пластин с вакуумно-плазменными покрытиями системы TiZrN.

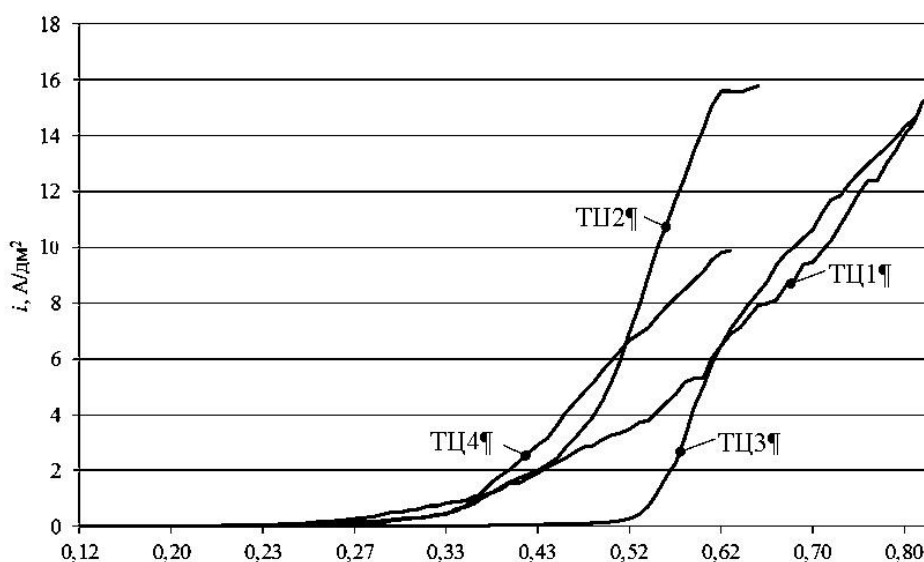


Рис. 2. Зависимости плотности тока  $i$  от электродных потенциалов для образцов стальных пластин с вакуумно-плазменными покрытиями системы TiZrN

Поляризационные кривые позволяют сделать вывод о том, что при изменении плотности тока наибольшую стабильность проявляют потенциалы электродов из образцов ТЦ3 и ТЦ1. Электрод из образца ТЦ3 проявил наибольшее сопротивление протеканию на нем реакции.

Таким образом, результаты электрохимических испытаний на коррозионную стойкость путем хронопотенциометрирования и снятия поляризационных кривых для образцов пластин из стали 10X18H10T с вакуумно-плазменными покрытиями системы TiZrN позволяют сделать вывод о наибольшей коррозионной стойкости (в  $\approx 1,5$ –2 раза по сравнению с наименее стойким покрытием из исследованных) покрытия ТЦЗ ( $C_{Ti} = 55,46$  ат. %,  $C_{Zr} = 13,36$  ат. %).

### Библиографический список

1. Моисеев, А.В. Износостойкость дереворежущего инструмента / А.В. Моисеев. – М.: Лесн. пром-сть, 1981. – 112 с.
2. Рудак, П.В. Снижение шумовых характеристик и повышение эффективности удаления стружки из зоны резания при эксплуатации дереворежущих машин / П.В. Рудак, Д.В. Куис // Труды БГТУ. Сер. II, Лесная и деревообраб. пром-сть. – 2011. – Вып. XIX. – С. 245–247.
3. Аспирационное устройство для фрезерных групп деревообрабатывающих станков с числовым программным управлением / П.В. Рудак, П. Бир, А. Балтрушайтис, О.Г. Рудак, Е.Ю. Разумов, Е.А. Зборин // Лесная и деревообраб. пром-сть: труды БГТУ. – 2015. – №2. – С. 238–241.

УДК 675.815

**П.В. Рудак, О.Г. Рудак, Д.В. Куис**  
(P.V. Rudak, O.G. Rudak, D.V. Kuis)  
(БГТУ, г. Минск, РБ)

E-mail для связи с авторами: puma.legno@inbox.ru

### ВЛИЯНИЕ РЕЖИМОВ ФРЕЗЕРОВАНИЯ ДРЕВЕСНОСТРУЖЕЧНЫХ ПЛИТ НА ФРАКЦИОННЫЙ СОСТАВ СТРУЖКИ

### INFLUENCE OF PARTICLE BOARDS MILLING MODE ON CHIP FRACTIONAL STRUCTURE

*Для исследованных режимов фрезерования ДСтП установлены величины математических ожиданий, дисперсий и среднеквадратических отклонений, характеризующие распределение размеров образующихся частиц стружки по фракциям.*

*For the studied modes of milling of DSTP sizes of population means, dispersions and the mean square deviations, characterizing distribution of the sizes of being formed particles of shaving on fractions are established.*

На эффективность работы системы аспирации при фрезеровании древесины и древесных материалов большое влияние оказывает фракционный состав улавливаемых стружки и пыли. С размерами древесных частиц связаны силы сопротивления их движению со стороны воздушной среды. Частицы стружки больших размеров в момент выхода из зоны резания обладают высокой кинетической энергией, их скорость падает медленно, что затрудняет улавливание [1].

Процесс фрезерования характеризуется различной толщиной стружки в зависимости от режима резания, направления подачи (встречной или попутной) и, как правило,



описывается величиной средней толщины стружки – толщиной стружки на середине дуги контакта лезвия с обрабатываемым материалом.

Непостоянство толщины стружки по своей длине, включение в состав древесно-стружечных плит (ДСтП) древесных частиц различного фракционного состава в процессе изготовления, возможность появления трещин по мере движения лезвия в обрабатываемом материале, появление вырывов частиц плиты в результате разрушений клеевых связей, эффект доизмельчения стружки, уже отделенной от заготовки, но повторно взаимодействующей с лезвием, и иные особенности процесса обработки плитных древесных материалов фрезерным инструментом приводят к тому, что толщина стружки, образующейся при некотором режиме фрезерования, может отличаться от средней величины, полученной расчетом.

В результате измельчения изменяются некоторые свойства вещества и приобретаются новые. Дисперсность в значительной мере определяет свойства стружки и пыли поглощать смазочные материалы, например, с направляющих станка. Это вызвано в основном тем, что при диспергировании вещества многократно увеличивается его суммарная площадь поверхности.

Кроме физических и химических свойств, дисперсный состав в значительной мере определяет характер и условия распространения и осаждения древесных частиц в воздушной среде.

Цель исследования, результаты которого представлены в данной работе, – установить закономерности фракционного состава стружки, образующейся в процессе фрезерования ДСтП при различных режимах резания.

Задачи исследования:

- разработать методику экспериментальных исследований процесса фрезерования ДСтП с целью анализа фракционного состава стружки в зависимости от режимов фрезерования;

- в соответствии с разработанной методикой, по результатам экспериментальных исследований для широкого диапазона подач на зуб (0,1–1 мм) для неполного (встречного и попутного) и полного фрезерования получить данные о фракционных составах образующейся стружки;

- на основе полученных данных выполнить построение кривых распределения частиц стружки по фракциям.

### **Методика проведения экспериментальных исследований**

На сегодняшний день применяют следующие основные методы определения дисперсного состава стружки и пыли: ситовый анализ – разделение частиц на фракции путем последовательного просеивания навески стружки и пыли через лабораторные сита с отверстиями различных размеров; седиментометрия – разделение навески на фракции путем ее осаждения в жидкой или газообразной среде; микроскопический анализ – рассмотрение частиц с помощью оптического или электронного микроскопа, определение формы частиц, их размера и количества по фракциям; центробежная сепарация – разделение частиц на фракции с помощью центробежной силы. Наибольшее распространение получил ситовый анализ с просевом ручным или механическим способами [2].

Механический просев обеспечивает более высокую сопоставимость результатов просева в связи с единообразием режима воздействия на навеску.

Наиболее распространен механический просев навески, загруженной в верхнее сито колонны комплекта сит с различным размером ячеек. Но в этом случае при просеве на тонких ситах условия рассева затрудняются вследствие отсутствия в пробе грубых частиц.

При проведении анализа фракционного состава стружки авторами работы применялся сухой механический просев навески последовательно в ситах с различными размерами ячеек.

На деревообрабатывающем центре ROVER B 4.35 (BIESSE, Италия) с числовым программным управлением (ЧПУ) выполнялось фрезерование ДСтП фрезами на различных режимах резания.

Обрабатываемый материал – ДСтП производства EGGER Eurospan (Румыния) с отделкой с двух сторон ламинатом. Толщина плиты – 18 мм. Средняя плотность –  $670 \text{ кг/м}^3$  – контролировалась определением средней массы по результатам замеров для 5 кубиков  $18 \times 18 \times 18 \text{ мм}$ , вырезанных с различных участков плиты. Процент связующего – 10 %. Длина заготовки в эксперименте – 2800 мм.

После обработки материала выполнялся отбор представительной пробы стружки. Поскольку объем первичной пробы оказывался больше, чем необходимо для анализа, проба подвергалась перемешиванию и сокращению.

Предварительное перемешивание производилось по способу «конус». Для этого применялась воронка, установленная на штативе, через которую на плоскую поверхность насыпалась первоначальная проба частиц. После этого воронка переставлялась на другую плоскую поверхность, и процесс повторялся. Данная операция проводилась не менее 3–4-х раз.

Сокращение перемешанной пробы осуществлялось методом квартования при помощи крестовины (рис. 1).

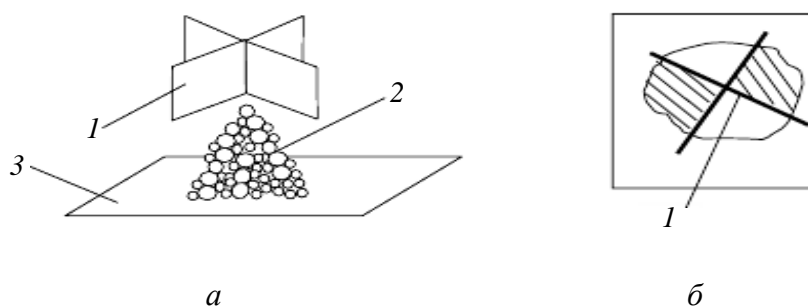


Рис. 1. Сокращение пробы методом квартования (а) и отбор пробы в одной паре противоположных секторов (б); 1 – крестовина; 2 – проба частиц; 3 – плоская поверхность

Часть пробы в одной паре противоположных секторов отбиралась (рис. 1б), другая снова перемешивалась и квартовалась до тех пор, пока не получался необходимый для анализа объем частиц.

Далее анализируемая проба помещалась на наиболее тонкое сито, а полученный остаток перекладывался на следующее по крупности ячеек сито. Такая последовательность проведения анализа благоприятна с точки зрения того, что грубое зерно способно просеву пробы на более тонких ситах.

На рисунке 2 представлены фотографии некоторых применяемых сит (а), устройство для механического просева (б), а также применяемые весы (Adventurer ARC 120, OHAUS) (в).

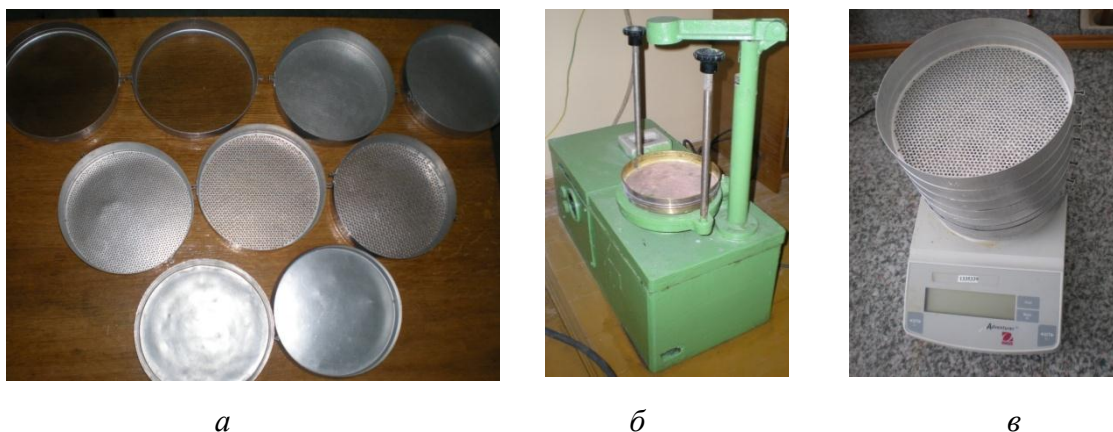


Рис. 2. Фотографии некоторых применяемых сит (а), устройство для механического просева (б) и применяемые весы (в)

Применяли поддон с крышкой и сита восьми размеров ячеек. Соответствие размеров ячеек номерам сит: 1 – поддон; 0,063–2 мм; 0,125–3 мм; 0,25–4 мм; 0,5–5 мм; 1–6 мм; 2–7 мм; 4–8 мм; 8–9 мм. В процессе исследований анализировались пробы стружки объемом по 100 см<sup>3</sup>. Массу определяли с точностью 0,01 г.

Рассев считали законченным, когда через сито при повторном рассеве в течение 3-х минут проходило не более 1 % частиц, находящихся на данном сите. После окончания просева каждую фракцию с соответствующего сита и поддона взвешивали. Контролировали, чтобы суммарная масса всех фракций не отклонялась от массы исходной навески более чем на 1 %.

После окончания просева проход из поддона взвешивали, а остаток помещали на следующее сито в порядке увеличения размера ячеек и продолжали просев.

При обработке полученных результатов суммарную массу всех фракций принимали за 100 %. Процентное содержание частиц в каждой фракции определяли из соотношения:

$$\Delta m_{\%} = \frac{\Delta m_i}{\sum m_i} 100\% ,$$

где  $\Delta m_i$  – масса частиц на  $i$ -м сите, г;

$\sum m_i$  – суммарная масса всех фракций, г.

За окончательный результат принимали среднее арифметическое результатов двух параллельных определений. Контролировалось, чтобы расхождение между результатами двух параллельных определений массы соответствующих фракций не превышало 1 % от массы всей навески.

Если расхождение между результатами параллельных определений превышало приведенную величину, определение повторяли.

Исследовался диапазон подач на зуб от 0,1 до 1 мм с шагом 0,1 мм, что для частоты вращения фрезы  $n = 16\ 000\ \text{мин}^{-1}$  соответствует интервалу скоростей подач 3,2–16 м/мин.

Исследования проводили для неполного (встречного, попутного) и полного фрезерования. На основе полученных данных выполнено построение кривых распределения частиц стружки по фракциям.

На рисунке 3 представлены кривые распределения размеров частиц стружки, полученной при различных режимах встречного фрезерования ДСтП однолезвийной прямозубой хвостовой фрезой  $\varnothing 21$  мм при толщине снимаемого слоя 5 мм, частоте вращения фрезы  $16\ 000\ \text{мин}^{-1}$ .

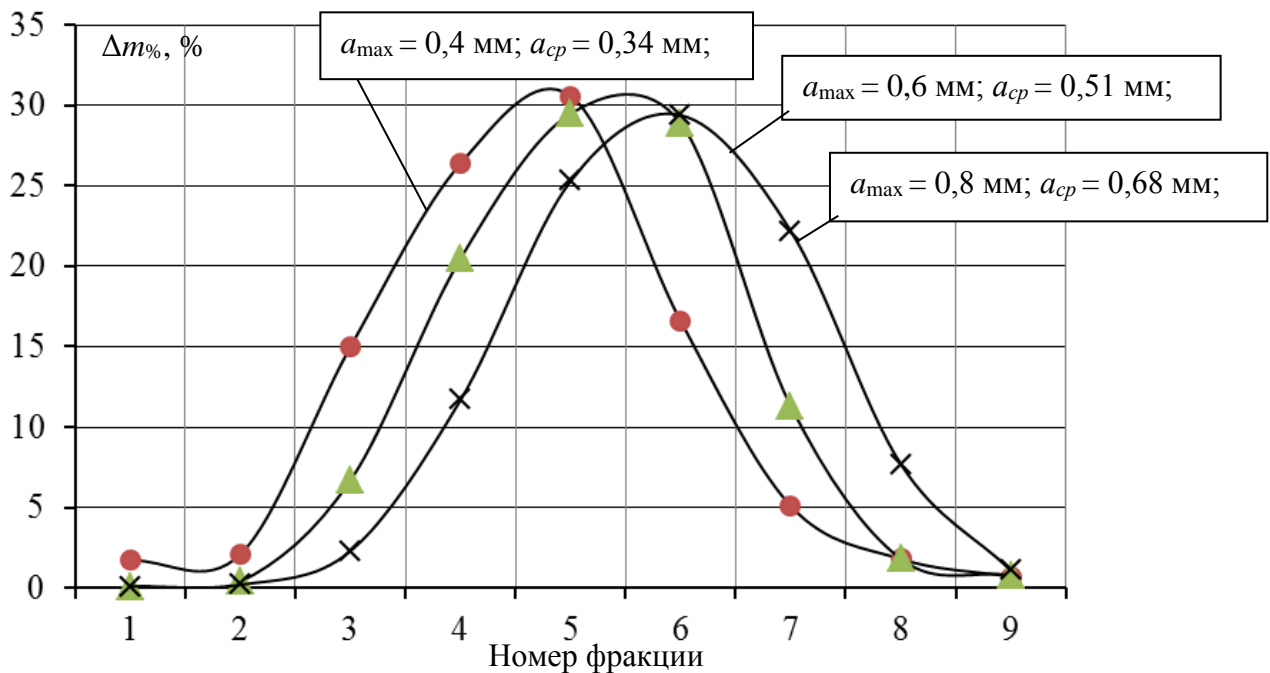


Рис. 3. Кривые распределения размеров частиц стружки, полученной при различных режимах встречного фрезерования ДСтП однолезвийной прямозубой хвостовой фрезой  $\varnothing 21$  мм, при толщине снимаемого слоя 5 мм, частоте вращения фрезы  $16\ 000\ \text{мин}^{-1}$

Указаны наибольшие толщины стружки  $a_{\text{max}}$  и соответствующие средние толщины стружек  $a_{\text{cp}}$ . Кривые распределения дают наглядное представление о дисперсном составе стружки.

Установлено, что при фрезеровании ДСтП в исследованном диапазоне параметров режима резания распределение размеров частиц стружки описывается кривыми, близкими к кривым нормального закона распределения. С ростом величины средней толщины стружки кривые распределения смещаются в сторону большей толщины стружки.

На рисунках 4 и 5 представлены кривые распределения размеров частиц стружки, полученной соответственно при встречном и попутном фрезеровании ДСтП однолезвийной прямозубой хвостовой фрезой  $\varnothing 21$  мм, при толщине снимаемого слоя 5 мм, частоте вращения фрезы  $16\ 000\ \text{мин}^{-1}$ , подаче на зуб 0,1 мм (средней толщине стружки 0,085 мм). Показаны и соответствующие кривые нормального закона распределения.

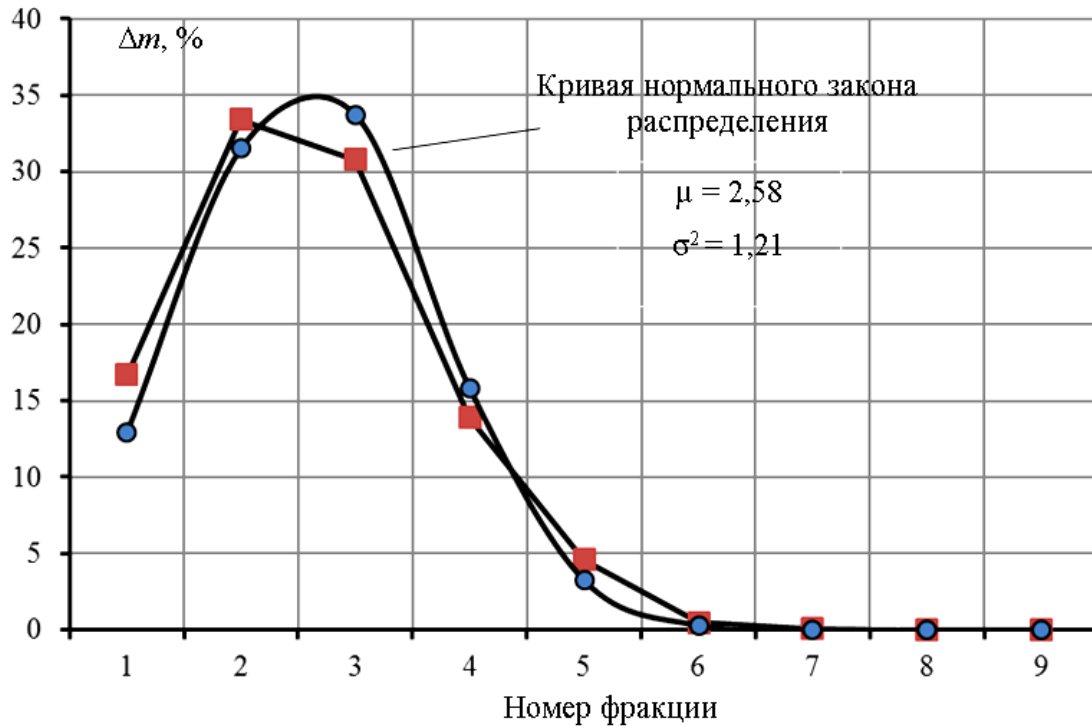


Рис. 4. Кривая распределения размеров частиц стружки, полученной при встречном фрезеровании ДСтП однолезвийной прямозубой хвостовой фрезой  $\varnothing 21$  мм, при толщине снимаемого слоя 5 мм, частоте вращения фрезы 16000 мин<sup>-1</sup>, подаче на зуб 0,1 мм и соответствующей кривой нормального закона распределения

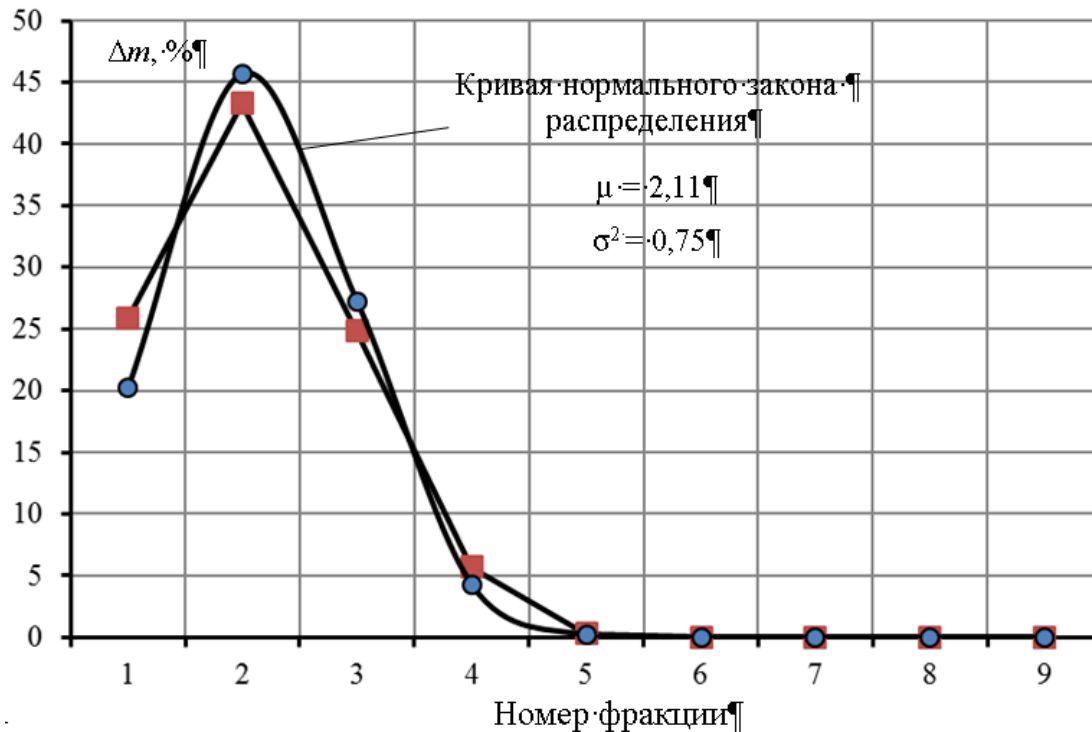


Рис. 5. Кривая распределения размеров частиц стружки, полученной при встречном фрезеровании ДСтП однолезвийной прямозубой хвостовой фрезой  $\varnothing 21$  мм, при толщине снимаемого слоя 5 мм, частоте вращения фрезы 16 000 мин<sup>-1</sup>, подаче на зуб 0,1 мм и соответствующей кривой нормального закона распределения

На графиках указаны значения математических ожиданий  $\mu$  и дисперсий  $\sigma^2$ . Как видно, процесс фрезерования с подачей на зуб 0,1 мм характеризуется образованием повышенного количества частиц мелких фракций. Это может быть объяснено тем, что при таком режиме резания велика роль смятия обрабатываемого материала лезвием на дуге контакта.

Процесс резания начинается только после создания перед режущей кромкой необходимых напряжений, развитие которых связано со значительными деформациями обрабатываемой поверхности. При малой средней толщине стружки наряду с резанием увеличивается вклад в формирование новой поверхности процессов смятия и разрушения материала ДСтП по дуге контакта с лезвием.

Распределение размера стружки, полученной при попутном фрезеровании на рассматриваемом режиме, характеризуется меньшей величиной математического ожидания ( $\mu = 2,11$ , т. е. 0,07 мм) по сравнению с распределением размера стружки, полученной при встречном фрезеровании ( $\mu = 2,58$ , т. е. 0,1 мм).

Распределение размеров частиц стружки, полученной при встречном фрезеровании на рассматриваемом режиме резания, характеризуется большей дисперсией по сравнению с распределением размеров частиц стружки, полученной в результате попутного фрезерования.

### **Выводы**

Разработана методика экспериментальных исследований процесса фрезерования ДСтП с целью анализа фракционного состава стружки в зависимости от режимов фрезерования.

В соответствии с методикой, по результатам экспериментальных исследований для широкого диапазона подач на зуб (0,1–1 мм), для неполного (встречного и попутного) и полного фрезерования получены данные о фракционных составах образующейся стружки.

На основе полученных данных выполнено построение кривых распределения частиц стружки по фракциям. Установлено, что формы кривых распределения частиц стружки по фракциям в исследованном диапазоне параметров режима резания могут быть описаны кривыми нормального закона распределения.

Для исследованных режимов фрезерования ДСтП установлены величины математических ожиданий, дисперсий и среднеквадратических отклонений, характеризующие распределение размеров образующихся частиц стружки по фракциям.

Работа выполнена при финансовой поддержке Белорусского республиканского фонда фундаментальных исследований (проект Т12М-098).

### **Библиографический список**

1. Рудак, П.В. Эффективное удаление стружки и пыли из области обработки в процессе фрезерования древесных материалов / П.В. Рудак, Д.В. Куис // Ресурсо- и энергосберегающие технологии и оборудование, экологически безопасные технологии: мат-лы Междунар. науч.-техн. конф, 24-26 нояб.: в 2 ч. – Минск: Белорус. гос. технол. ун-т, 2010. – С. 121–124.
2. Коузов, П.А. Основы анализа дисперсного состава промышленных пылей и измельченных материалов / П.А. Коузов. – Л.: Химия, 1987. – 264 с.

УДК 674.05:621.9.07

**В.И. Сулинов, С.В. Щепочкин, А.О. Филиппова**  
 (V.I. Sulinov, S.V. Shchepochkin, A.O. Filippova)  
 (УГЛТУ, г. Екатеринбург, РФ)  
 E-mail для связи с авторами: art-sit@yandex.ru

## МАГНИТНОЕ УСТРОЙСТВО ДЛЯ УСТАНОВКИ НОЖЕЙ В СБОРНЫХ ФРЕЗАХ

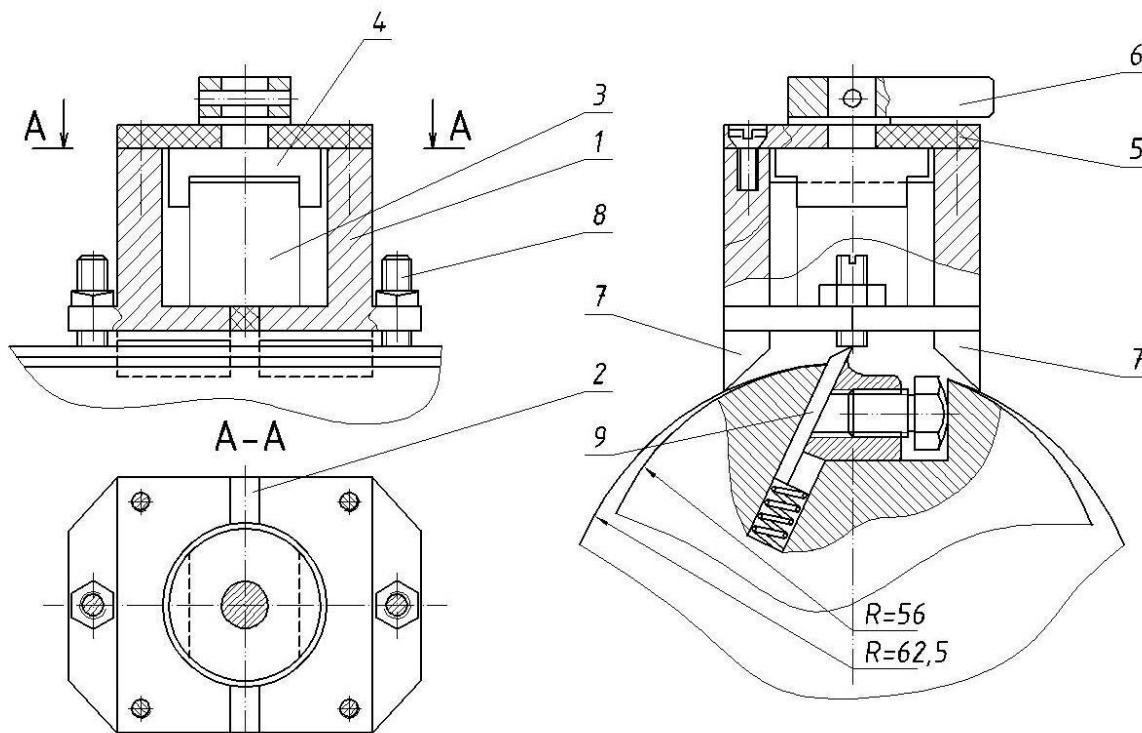
### THE MAGNETIC DEVICE FOR KNIFES INSTALLATION IN COMBINED MILLS

*Учитывая предшествующий опыт [1, 2] и следуя принципу конструктивной преемственности, авторами данной статьи предлагается новая универсальная конструкция устройства для установки ножей в сборных фреззах.*

*Given the previous experience [1, 2] and following the principle of structural continuity, the authors of this article propose a new universal design of the device for installation of knives in assorted cutters.*

Отличительной особенностью сборных дереворежущих фрез является наличие корпуса с пазами для установки в них резцов в виде ножей с элементами их крепления. В большинстве случаев корпуса сборных фрез имеют цилиндрическую форму, образующую которой возможно использовать в качестве базовой поверхности применительно к магнитным устройствам для установки ножей [1].

Устройство для установки ножей в ножевых валах на основе постоянных магнитов [2] впервые было изготовлено и испытано на кафедре станков и инструментов УЛТИ в 1971 году. Конструктивные особенности корпусов, в которых размещались постоянные магниты, позволяли осуществлять их «включение» или «выключение» (рисунок).



Магнитное устройство для установки ножей в сборных фреззах

Предлагаемое магнитное устройство состоит из корпуса, включающего в себя три склеиваемых между собой элемента, и из двух располагающихся друг против друга стальных стенок 1, разделяемых между собой центральной стенкой 2 из немагнитопроводного материала, например, из текстолита.

После того как три элемента склеены между собой в единый корпус, в центре последнего выфрезеровывается цилиндрическая полость, внутри которой размещается постоянный магнит 3. Данный магнит имеет форму цилиндра с двумя параллельными между собой лысками, благодаря которым магнит может поворачиваться вокруг своей оси вилкой 4. В свою очередь вилка 4 изолируется от контакта с корпусом магнита крышкой 5. Управление вилкой 4 осуществляется рукояткой 6.

Согласно рисунку, магнит 3 находится в положении «выключено», поскольку благодаря немагнитопроводной стенке 2 магнитосиловые линии замыкаются в горизонтальной плоскости стенок 1. В результате опорные элементы устройства в виде призматических выступов 7 и регулируемых винтов 8 обладают лишь остаточной (незначительной) силой магнетизма.

При повороте магнита 3 на угол  $90^0$  его магнитно-силовые линии замыкаются через опорные элементы устройства с корпусом фрезы и лезвием устанавливаемого ножа, т. е. происходит «включение» магнита.

Между опорными элементами устройства и корпусом фрезы возникают силы притяжения, обеспечивающие необходимые условия для фиксации настраиваемого ножа в момент его крепления.

Опорные элементы в виде винтов 8 настраиваются на заданную величину выхода лезвия ножа за пределы окружности корпуса фрезы (обычно в пределах 1,5-2 мм). Устройство своими выступами 7 базируется на цилиндрических поверхностях корпуса фрезы таким образом, чтобы лезвие устанавливаемого ножа 9 как можно точнее позиционировалось в отношении осей винтов 8 и при этом находилось с ними в постоянном контакте. При каждой новой установке ножей воспроизвести картину предыдущего позиционирования лезвия по отношению к осям опорных винтов 8 возможно лишь в пределах реального допуска.

Из эргономических соображений этот допуск может быть ограничен пределами  $a \leq 2-3$  мм. В этом случае точность положения лезвий двух противоположных ножей может быть определена по формуле:

$$\Delta = R - \sqrt{R^2 - \frac{a^2}{4}},$$

где  $R$  – радиус окружности, описываемой данным лезвием;

$a$  – расхождение в позиционировании лезвий рассматриваемых ножей.

Например, при  $R = 56$  мм,  $a = 3$  мм  $\Delta = 0,02$  мм,

при  $R = 62,5$  мм,  $a = 3$  мм  $\Delta = 0,018$  мм.

Очевидно, что такая степень точности установки ножей может быть признана вполне удовлетворительной, так как отвечает современным требованиям точности режущего инструмента [3].

### Библиографический список

1. Пашков, В.К. Авторское свидетельство России № 402463 / В.К. Пашков, 1973.
2. Кучеров, И.К. Авторское свидетельство России № 307900 / И.К. Кучеров, В.И. Сулинов, П.А. Степанов, 1971.
3. Амалицкий, В.В. Дереворежущие станки и инструменты / В.В. Амалицкий, Вит. В. Амалицкий. – М.: Академия, 2002.



УДК 674.81:62-9

**А.С. Федоренчик** (A.S. Fedorenchik)

(БГТУ, г. Минск, РБ),

**Д.М. Гайдукевич** (D.M. Hajdukevich)

(БГАТУ, г. Минск, РБ)

E-mail для связи с авторами: fedor@bstu.unibel.by, Haidukevich@tut.by

## **ОПРЕДЕЛЕНИЕ ПАРАМЕТРОВ ОБОРУДОВАНИЯ ДЛЯ ПРОИЗВОДСТВА ПЕЛЛЕТ**

### **DETERMINATION OF THE EQUIPMENT PARAMETERS FOR PELLET PRODUCTION**

*По найденным характеристикам  $M_{сопр}$ ,  $R_x$  и  $R_y$  и в соответствии со стандартной методикой расчета фрикционных передач можно определить остальные параметры прессового оборудования, по которым осуществляется подбор и модернизация узлов и деталей для производства гранул.*

*According to the found characteristics, according to a standard method of calculation of friction gears, it is possible to determine other parameters of the press equipment on which selection and modernization of knots and details for production of granules is carried out.*

В настоящее время во всем мире в связи с истощением запасов ископаемых видов топлива ведутся активные исследования по использованию биотоплива. Для отопительных целей одним из перспективных направлений является использование гранулированного биотоплива (пеллет) из отходов деревообрабатывающих и сельскохозяйственных производств, как это происходит в странах Западной Европы, где ежегодно производится и продается до 5 миллионов тонн этого вида топлива.

Поскольку в общем объеме затрат на производство топливных гранул энергозатраты составляют до 20 %, а также с целью выбора оптимальных параметров механизмов, узлов и деталей базового технологического оборудования, нами проведены исследования физико-механических характеристик процесса пеллетообразования.

Пеллеты образуются посредством прессования под давлением сотни атмосфер, предварительно измельченных отходов растительного происхождения в многочисленные отверстия (фильеры) в корпусе матрицы, где, собственно, и происходит процесс агрегатирования. Поэтому в первую очередь при разработке оборудования необходимо учесть условия, обеспечивающие процесс образования пеллет, определить параметры процесса, а затем обеспечить эти параметры с помощью соответствующего оборудования. Для достижения этой цели используются результаты экспериментов по прессованию сыпучего материала в недеформируемой цилиндрической капсуле. В результате определяется уравнение состояния деформируемой среды, выражающее собой зависимость давления прессования  $P_{np}$  от степени сжатия  $\lambda$ , характеризующей изменения первоначального объема недеформированной среды. Предельные значения  $\lambda_{np}$  изменяются в широких пределах от  $\lambda_{np} = 1,3$  (для торфа) до  $\lambda_{np} = 7$  (для древесных опилок).

Уравнение состояния деформируемой среды используется далее для расчета энергии формообразования единицы объема исходного материала, необходимой для последующего энергетического анализа и расчета параметров прессового оборудования. Для оценки верхнего значения энергии формообразования  $E(\lambda)$  связь между давлением и степенью сжатия аппроксимировалась линейной зависимостью, тогда

$$E(\lambda) = \frac{P_{\text{пр}}}{\lambda_{\text{пр}}} \ln \lambda, \quad (1)$$

Для определения вклада энергии [формуле (1)], соответствующей работе сил трения о стенки цилиндрического отверстия фильеры, принималось, что сила давления, передающаяся на боковую поверхность, пропорциональна величине давления в продольном направлении (с коэффициентом пропорциональности  $\mu$  ( $\mu$ -аналог коэффициента Пуассона)). В указанном приближении приходим к расчетной формуле, характеризующей эффективность прессования через коэффициент полезного действия

$$\eta = 1 - \frac{4\sigma(\lambda_{\text{пр}} - 1)\mu f}{\lambda_{\text{пр}} \ln \lambda_{\text{пр}}}, \quad (2)$$

где  $f$  – коэффициент трения;

$\sigma = L/D$  – соответствующий параметр формы отверстия фильеры (рис. 1).

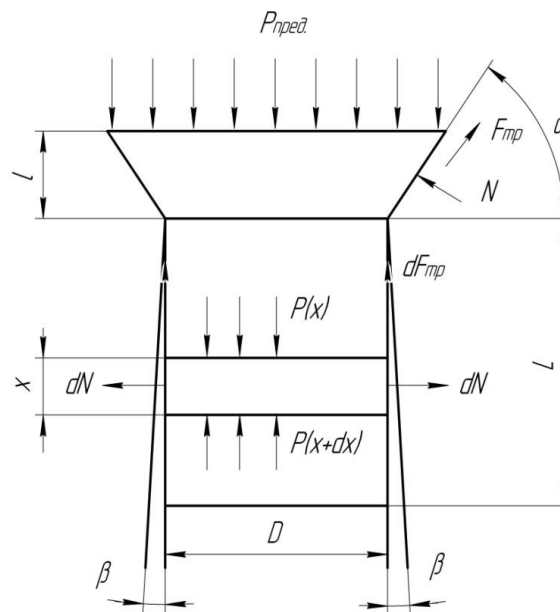


Рис. 1. Основные параметры и схема действия сил в фильере

Формулы (1–5) используются для определения параметров фильерной платформы (матрицы), на которой осуществляется прессование с помощью катка, вращающегося со скоростью  $\omega$  и имеющего скорость центра  $V_c$  (рис. 2).

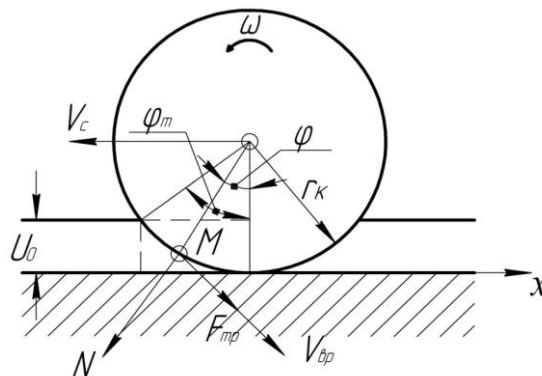


Рис. 2. Расчетная схема для определения параметров фильерной матрицы

Для определения распределения давления по глубине  $x$  в самой фильере рассматривалось равновесие элементарного слоя между двумя текущими сечениями  $x$  и  $x + dx$ , на которые действуют нормальные давления  $P(x)$  и  $P(x + dx)$ , а равновесие достигается за счет сил трения, возникающих на боковой поверхности площадки  $P D dx$ . В результате из уравнения баланса приходим к распределению:

$$P(x) = P_{\text{пр}} l x P\left(\frac{4f\mu}{D} x\right), \quad (3)$$

а затем – к критерию отсутствия заклинивания, при выполнении которого спрессованный материал будет выдавливаться из фильеры. Это условие имеет вид:

$$\sigma > \frac{4f\mu}{\ln P_{\text{пр}}'}, \quad (4)$$

где  $P_{\text{пр}}'$  – отношение предельного давления к атмосферному.

Углы  $\alpha$  и  $\beta$  (рис. 2) также должны удовлетворять условию

$$\text{tg}\beta \cong \frac{P_{\text{пр}}\mu}{2E}, \quad \alpha > \beta, \quad (5)$$

где  $\mu$  и  $E$  – модули Пуассона и Юнга для спрессованного материала пеллеты;  
 $\rho$  – аналог угла трения\*.

Условие (5) обеспечивает исключение разрушения (растрескивания) спрессованной пеллеты при выходе из фильеры и самоторможение сыпучей среды в приемном гнезде (параметр 1, в котором определяют соответствие объема приемной (конической) и цилиндрической частей фильеры).

В первую очередь параметры должны удовлетворять требованию захвата материала в зону прессования, т. е. в область контакта катка и матрицы. Для выполнения этого требования необходимо, чтобы суммарная сила, действующая на частицу измельченного сырья, контактирующую с катком, была направлена в зону прессования. Рассматривая предложенный случай  $\varphi = \varphi t$  (рис. 2) с учетом  $F_{\text{mp}} = fN$ , приходим к условию:

$$u_o < r_k \left(1 - \sqrt{\frac{1}{1 + f^2}}\right), \quad (6)$$

где  $u_o$  – высота слоя сыпучего материала, расположенного на матрице, которому должны удовлетворять параметры  $u_o$  и  $r_k$  (для осуществления процесса захвата материала в зону прессования).

Последнее требование можно усилить кинематическим соотношением:

$$\omega(r_k - u_o) \geq V_c, \quad (7)$$

обеспечивающим режим ускоренной подачи материала в зону прессования и увеличивающим производительность процесса.

\* Иванов М.Н. Детали машин. М: Высшая школа, 1991. 383 с.

Для определения параметров проектируемого процесса и, в первую очередь, требуемой мощности, необходимо определить силу и мощности производственных сопротивлений, приложенных к его исполнительному органу. Для определения последних использовалась расчетная схема, представленная на рисунке 3.

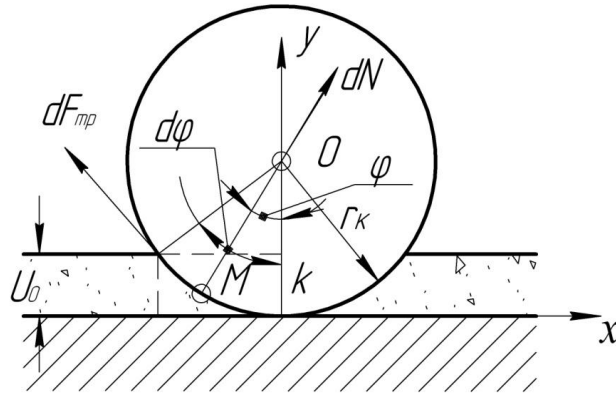


Рис. 3. Расчетная схема для определения силы и мощности, затрачиваемых на процесс прессования

Силу давления  $dN$ , действующую на элемент площади поверхности катка, расположенный под углом  $\varphi$  и опирающийся на угол  $d\varphi$  определим по величине давления, возникающего в избранной зоне.

В свою очередь величину давления находим по степени сжатия в окрестности выделенного элемента:

$$\lambda = \frac{u}{u_0 + \Delta}, \quad \Delta = \frac{u_0}{\lambda_{пр}}, \quad (8)$$

Определив по значению  $dN$  величину  $dF_{тр} = fN$ . Находим итоговое выражение сил трения для момента  $M_{сопр}$  относительно центра катка:

$$M_{сопр} = \frac{f P_{пр} u_0 r_k}{\lambda_{пр}} I, \quad (9)$$

где  $I = \int_0^{\varphi_M} \frac{d\varphi}{1 + \delta - \cos \varphi}$ ;  $\varphi_M = \arccos \frac{r_k - u_0}{r_k}$ ;  $\delta = \frac{\Delta}{r_k}$ . (10)

Суммируя силы  $dF_{тр}$  и  $dN$ , находим выражения для проекций равнодействующей на координатные оси X и Y:

$$R_x = \frac{P_{пр} \beta u_0}{\lambda_{пр}} [I - f \ln(1 - \cos \varphi_M)], \quad (11)$$

$$R_y = \frac{P_{пр} \beta u_0}{\lambda_{пр}} [\ln(1 - \cos \varphi_M) - f I]. \quad (12)$$

По найденным характеристикам  $M_{сопр}$ ,  $R_x$  и  $R_y$  (в соответствии со стандартной методикой расчета фрикционных передач) можно определить остальные параметры прессового оборудования, по которым осуществляется подбор и модернизация узлов и деталей для производства гранул.

УДК 674.07:674.055

**А.П. Фридрих, О.И. Костюк**

(A.P. Fridrih, O.I. Kostyuk)

(БГТУ, Минск, РБ)

E-mail для связи с авторами: dosy@belstu.by

**ОСОБЕННОСТИ ПРОЦЕССА ШЛИФОВАНИЯ ДРЕВЕСИНЫ  
И ВЛИЯНИЕ ПУТИ РЕЗАНИЯ НА ПОТРЕБЛЯЕМУЮ МОЩНОСТЬ****FEATURES OF PROCESS OF GRINDING OF WOOD  
AND INFLUENCE OF THE WAY OF CUTTING ON POWER CONSUMPTION**

*Исследованы зависимости мощности резания от пути резания при шлифовании различных пород древесины. Установлено, что уменьшение зернистости инструмента приводит к уменьшению расстояния между зёрнами. Это способствует росту работы трения, что в свою очередь увеличивает температуру в зоне контакта инструмента и обрабатываемой детали.*

*Dependences of power of cutting on a cutting way are investigated when grinding various breeds of wood. It is established that reduction of granularity of the tool leads to reduction of distance between grains. It promotes friction work growth that in turn increases temperature in a zone of contact of the tool and the processed detail.*

Как известно, процесс абразивной обработки с преобладанием резания называют шлифованием с преобладанием истирания – полированием. В силу ряда особенностей (непостоянного большого количества участвующих в резании зёрен-резцов, неупорядоченности геометрии зёрен-резцов и срезаемых ими слоев) шлифование следует рассматривать как специфический процесс резания, к описанию которого не могут быть непосредственно применены закономерности обычного резцового резания [1].

Учитывая современные требования к процессам шлифования, нами проведены исследования затрат мощности на шлифование древесины сосны, березы, ольхи и дуба электрокорундовым шлифовальным инструментом зернистостью P80, P120, P150, P320. Длина заготовок 1000 мм, ширина – 150 мм, базовая толщина – 35, 40 мм. Исследования проводились на экспериментальной установке, разработанной на кафедре деревообрабатывающих станков и инструментов. В качестве базовой машины при разработке экспериментальной установки принят шлифовальный станок с числовым программным обеспечением, имеющим три рабочих агрегата (рис. 1).



Рис. 1. Станок модели Houfek Bulldog Brick FRC-910

Принятие базовой модели в качестве экспериментальной установки обосновано следующими соображениями:

- наличие трех агрегатов позволяет проведение исследований для трех видов процесса резания, а именно: фрезерования, калибрования методом абразивной обработки и чистового шлифования;
- фрезерный агрегат позволяет образовывать поверхность с достаточно высокой точностью, с заданным припуском на калибрование и само шлифование;
- оснащение современной регистрирующей аппаратуры на базе ЭВМ дает возможность фиксировать затраты мощности как отдельно взятых агрегатов, так и всех в совокупности или в различных сочетаниях (например, фрезерование-калибрование, калибрование-шлифование);
- базовая модель станка позволяет производить настройку на технологические режимы в широком диапазоне с изменением переменных факторов.

Известно, что шероховатость поверхности в значительной мере зависит от номера зернистости ленты, которую отображает размер абразивного зерна. Чем меньше зернистость шлифовального инструмента, тем выше качество обрабатываемой поверхности [2]. Это явление можно объяснить тем, что с уменьшением номера зернистости с поверхности, что обрабатывается, снимается большое количество стружек, вследствие чего увеличивается число царапин на детали. Так как шлифование мелкозернистых шкур в большинстве своем проводят с малой глубиной резания, то и глубина самих царапин уменьшается. Для одной зернистости абразивного инструмента с увеличением глубины шлифования длина шлифовальной поверхности за период стойкости инструмента уменьшается. При постоянной глубине шлифования с увеличением номера зернистости увеличивается и величина съема обрабатываемого материала. Установлено, что для абразивного инструмента различной зернистости существует свой рациональный диапазон глубины шлифования. Так, для инструментов зернистостью Р50 этот диапазон составляет 0,05–0,2 м, для инструментов зернистостью Р40, Р36, Р24 и Р22 – соответственно 0,1–0,3; 0,1–0,4; 0,2–0,5; 0,2–0,6 мм.

Для достижения минимальной высоты микронеровностей на обрабатываемой поверхности необходимо использовать при шлифовании мелкозернистые ленты. Но, с другой стороны, для того чтобы с максимальной скоростью ликвидировать все дефекты на обрабатываемой поверхности, которые возникли на предыдущих операциях механической обработки, для шлифования необходимо использовать абразивные инструменты с большим номером зернистости, которые имеют большие значения рациональной глубины шлифования.

Поскольку во всех случаях резание представляет собой последовательный сдвиг или скол отдельных элементов (стружек) с помощью резца, к которому приложена определенная сила, то в общем случае процесс шлифования имеет несколько особенностей, которые существенно отличают его от процесса резания, а именно:

- хаотичное размещение большого количества зерен на рабочей поверхности абразивного инструмента;
- разная высота зерен;
- после непродолжительной работы инструмента вершины зерен получают сложную форму, которая лишь приближается к сферической, в большинстве случаев на них появляются площадки износа;
- снятие большого количества стружек за короткий промежуток времени;
- силы трения, возникающие при резании, повышают температуру в зоне контакта.

Основной особенностью теплового процесса шлифования древесины является очень малый промежуток времени действия теплового источника большой мощности, который измеряется тысячными долями секунды. За такое короткое время происходит

нагрев до нескольких сот градусов. В результате высокоскоростного термического процесса происходит очень неравномерный прогрев поверхностного слоя, температурное поле затухает на малой глубине и, таким образом, создается высокий температурный градиент. Источником тепла, которое возникает при шлифовании древесины, главным образом являются работа деформирования обрабатываемого материала и работа трения абразивных зерен и связующего с поверхностью, которая шлифуется.

Физико-механические свойства древесины существенным образом влияют на технологию обработки и конструкцию шлифовального инструмента. Значительное влияние на процесс шлифования оказывает теплопроводность древесины. Она составляет 0,15–0,25 Вт · м/град, что на много меньше чем у металлов. Такая низкая теплопроводность предопределяет слабый отвод тепла, приводит к концентрации в зоне трения, оказывает содействие появлению прижогов на поверхности древесины.

В результате исследований установлено, что уменьшение зернистости инструмента приводит к уменьшению расстояния между зернами [3]. Это способствует росту работы трения, что в свою очередь увеличивает температуру в зоне контакта инструмента и обрабатываемой детали.

Определена проблема, возникающая в процессе финишного шлифования древесины, суть которой состоит в возможности максимально быстро получить необходимое качество обрабатываемой поверхности.

Для достижения необходимой шероховатости поверхности нужно уменьшать зернистость инструмента. Для повышения скорости устранения микронеровностей на обрабатываемой поверхности и для уменьшения температуры в зоне шлифования (что не допустит образования прижогов) необходимо использовать в шлифовальных лентах абразивного материала больший номер зернистости. Как правило, эту проблему решают используя многоразовое шлифование с постепенным уменьшением зернистости абразивного инструмента.

Для того чтобы из исходной поверхности обрабатываемой поверхности древесины  $Rm_{max} = 65$  мкм получить конечную  $Rm_{max} = 16$  мкм, необходимо трехразовое шлифование инструментом зернистостью соответственно Р60, Р120 и Р180 [3].

Высокоэффективным методом решения обсуждаемой проблемы интенсивным путем является создание новых видов шлифовальных инструментов, конструкция которых позволяет сочетать возможности жесткой и эластичной схем обработки. Электронный секционный утюжок представлен на рисунке 2.

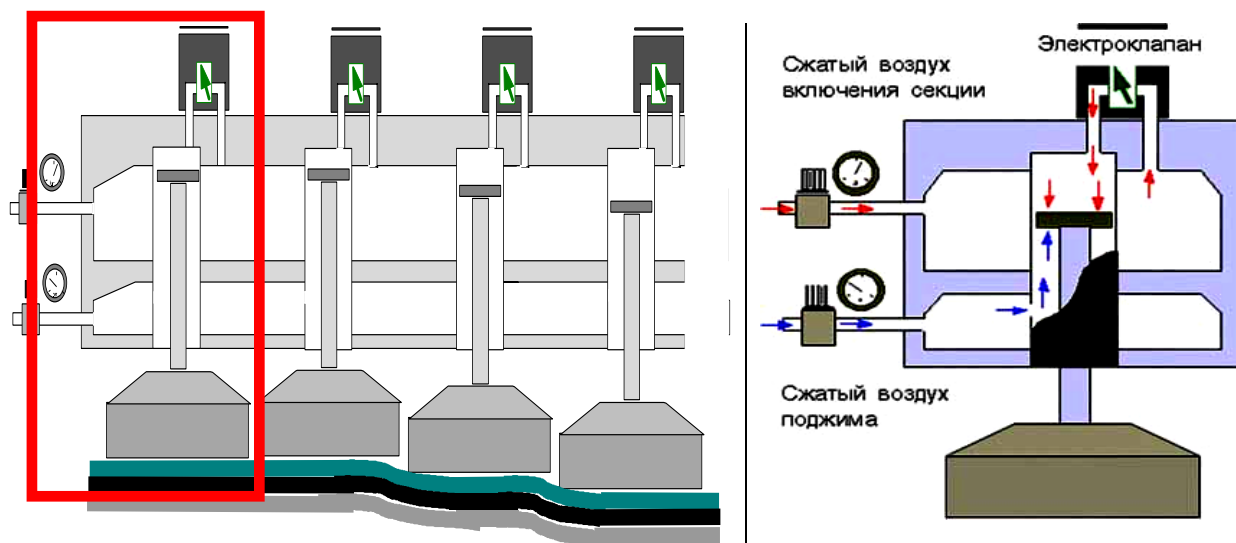


Рис. 2. Электронный секционный утюжок

Утюжок состоит из секций, могущих работать независимо друг от друга. Работу каждой секции обеспечивает отдельный электроклапан: при срабатывании электроклапана в камеру над пневматическим поршнем подается сжатый воздух (сжатый воздух включения секции), обеспечивающий изменение профиля утюжка за счет опускания поршня. При закрывании электроклапана подаваемый в камеру под поршнем воздух (сжатый воздух поджима) обеспечивает поднятие поршня. Сравнительные характеристики утюжков приведены в таблице.

Сравнительные характеристики утюжков

Характеристики	DMC	HESEMANN	COSTA
Шаг	30 мм	60 мм	32 мм
Ход по вертикали	9 мм	5 мм	8 мм
Тип привода	Цилиндр двойного действия	Электромагнитный	Цилиндр двойного действия
Считывание	С эффектом hall	Микровыключатель	Микровыключатель

Система считывания на входе определяет геометрию панели и с помощью электронного блока задействует соответствующие секции утюжка, синхронизируя данный процесс со скоростью подачи (секции включаются, когда заготовка доходит до их середины, не допуская таким образом округления кромок).

При шлифовании на станке древесины березы при съеме величины припуска на 0,4 мм, скорости резания 18 м/с и при скорости подачи 4, 6 м/мин получился следующий профиль шероховатости обработанной поверхности (рис. 3, 4).

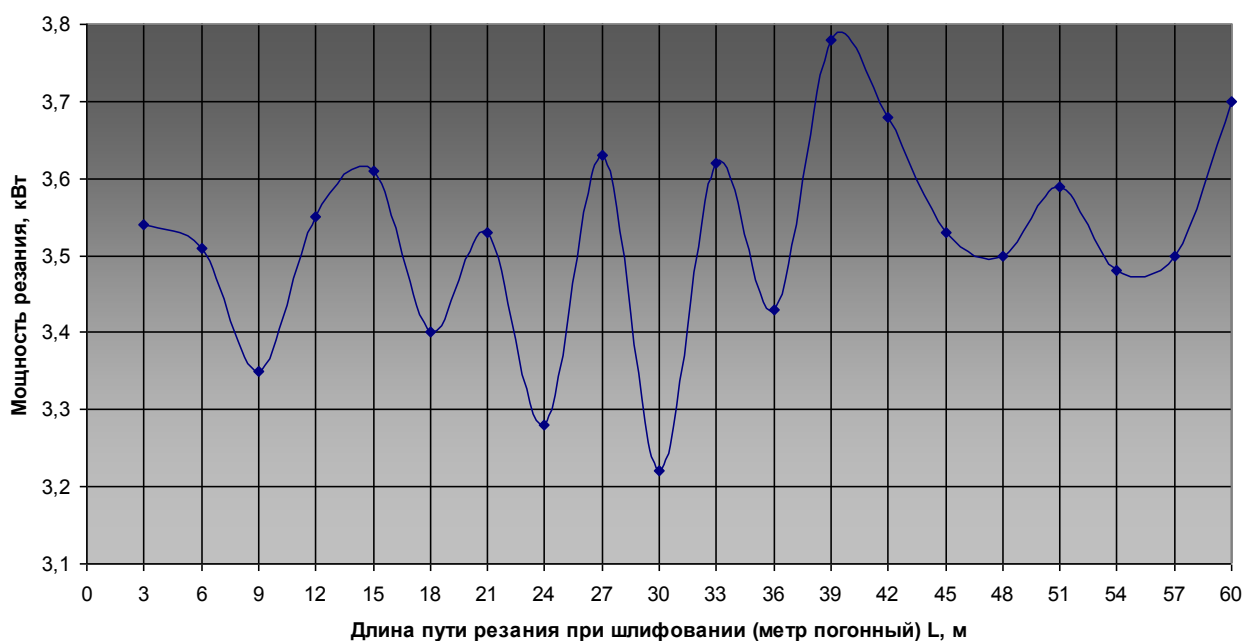


Рис. 3. Зависимость мощности резания древесины березы от длины пути шлифования (при скорости подачи 4 м/мин)



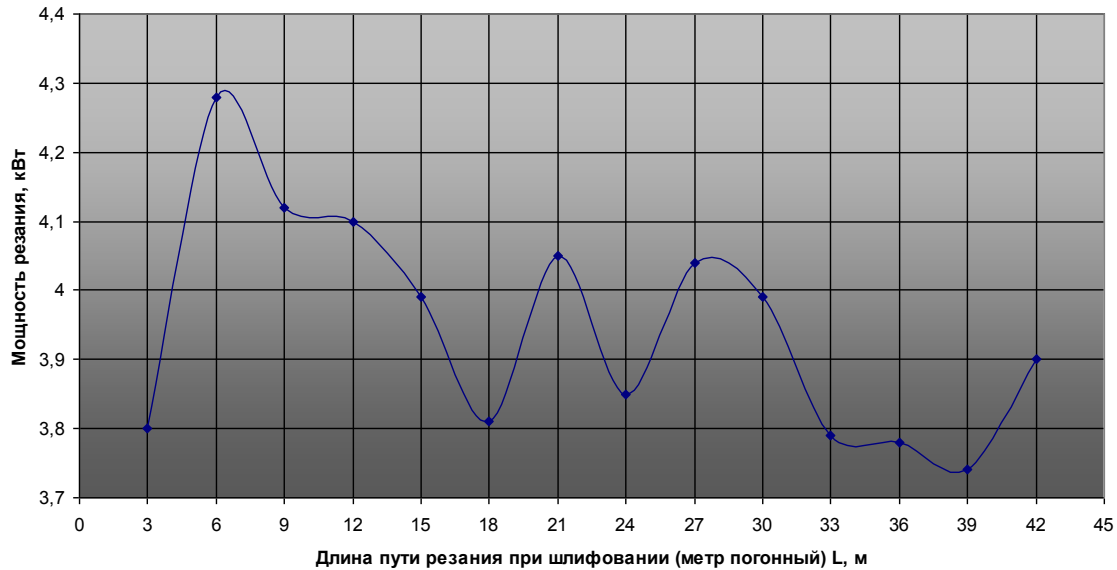


Рис. 4. Зависимость мощности резания древесины березы от длины пути шлифования (при скорости подачи 6 м/мин)

Как видно из графиков, при шлифовании древесины березы на малых скоростях подачи затраты мощности на процесс резания в среднем можно считать величиной постоянной. Незначительные колебания выходного показателя от средней величины вызваны в основном потерей режущей способности активных зерен из-за «засаливания» в пространстве между зернами мелкой фракции древесины (рис. 3). При увеличении скорости подачи размеры фракций возрастают и, как следствие, теряют свойство налипания. В данном случае абразивные зерна имеют тенденцию к истиранию вершин, в результате чего глубина вдавливания уменьшается, что приводит к падению мощности (рис. 4). Аналогичные зависимости имеют место и при шлифовании других древесных материалов. Притом при калибровании древесины ольхи затраты мощности на 150 мм ширины шлифования составили в среднем 0,5 кВт, а березы – в 2,5–3 раза больше.

#### Выводы:

1. При шлифовании древесины березы при съеме величины припуска на 0,4 мм, скорости резания 18 м/с и при скорости подачи 4, 6 м/мин затраты на мощность процесса резания в среднем можно считать величиной постоянной.
2. При шлифовании твердых древесных пород затраты мощности выше. Так, например, при калибровании древесины ольхи необходимо в среднем 0,5 кВт, а древесины березы – в 2,5–3 раза больше.
3. Из полученных данных эксперимента при шлифовании древесины рекомендуется использовать следующие режимы: скорость подачи – 4–9 м/мин; скорость резания – 15–20 м/с; величина припуска – 0,4 мм.

#### Библиографический список

1. Яцюк, А.И. Новый способ механической обработки древесины / А.И. Яцюк. – Львов: Вища школа, 1975. – С. 42.
2. Маслов, Е.Н. Теория шлифования материалов / Е.Н. Маслов. – М.: Машиностроение, 1974. – С. 201.
3. Буглай, Б.М. Технология изделий из древесины / Б.М. Буглай, Н.А. Гончаров. – М.: Лесная промышленность, 1985. – С. 84.

## **ПРОБЛЕМЫ БЕЗОПАСНОСТИ И ЭКОЛОГИИ В ПЕРЕРАБОТКЕ ДРЕВЕСИНЫ**

### ***PROBLEMS OF SAFETY AND ECOLOGY IN WOOD PROCESSING***

УДК 699.812.2

**В.М. Балакин, А.В. Стародубцев**

(V.M. Balakin, A.V. Starodubcev)

(УГЛТУ, г. Екатеринбург, РФ),

**М.А. Красильникова, М.И. Смолников**

(M.A. Krasil'nikova, M.I. Smolnikov)

(Уральский институт ГПС МЧС России, г. Екатеринбург, РФ)

E-mail для связи с авторами: Emoruragok@mail.ru

### **ОГНЕЗАЩИТНЫЕ СОСТАВЫ ДЛЯ ДРЕВЕСИНЫ НА ОСНОВЕ ПРОДУКТОВ АМИНОЛИЗА ПЭТФ**

#### **PREPARATIONS FOR FIRE WOOD-BASED PRODUCTS PET AMINOLYSIS**

*В данной работе рассмотрено получение огнезащитных составов (ОЗС) для древесины из продуктов взаимодействия полиэтилентерефталата (ПЭТФ) с алифатическими ди- и полиаминами, а также этаноламинами путем их фосфорилирования по реакции Кабачника–Филдса [1].*

*In this work receiving fireproof structures for wood from products of interaction of polyethyleneterephthalate with aliphatic di- and polyamines, and as ethanolamines by their phosphorylation on Kabachnik–Filds's reaction is considered [1].*

Все органические вещества и материалы, природные и синтетические, в определенных условиях проявляют способность к воспламенению и горению. Древесина является важнейшим строительным материалом, и её существенным недостатком является горючесть [2]. В качестве алифатических аминов были использованы этилендиамин (ЭДА), гексаметилендиамин (ГМДА), полиэтиленполиамин (ПЭПА), моноэтаноламин (МЭА), диэтаноламин (ДЭА) и триэтаноламин (ТЭА). В качестве ПЭТФ использовались отходы производства ЗАО «Ада-Уралпласт» (г. Екатеринбург). Молекулярная масса ПЭТФ, определённая вискозиметрическим методом [3], составила 83000 единиц.

Реакцию взаимодействия ПЭТФ с амином проводили при соотношении ПЭТФ:амин 1:2 в диапазоне температур 90–180 °С в течении 2–5 часов. В предыдущих работах [4, 5] методами элементного анализа и ИК-спектроскопии было установлено, что в результате взаимодействия ПЭТФ с ЭДА, ГМДА и ПЭТА и МЭА образуются диамиды терефталевой кислоты и этиленгликоль.

Продукт взаимодействия ПЭТФ с ДЭА и ТЭА представляют собой вязкий расплав темно-желтого цвета, затвердевающий при охлаждении. После добавления к реакционной массе соляной кислоты выпал осадок. Полученный осадок был изучен методом ИК-спектроскопии на спектрометре Nicolet 6700, фирмы Thermo Electron Corporation и элементным анализом. Маточник был изучен методом газожидкостной хроматографии совмещенной с масс-спектроскопией.

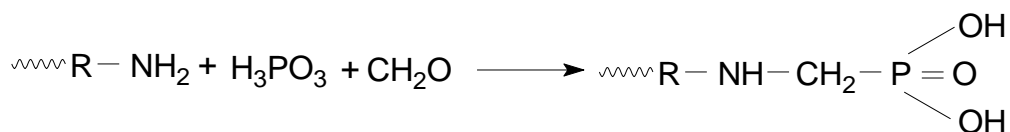
Сравнивая ИК-спектры продуктов взаимодействия ПЭТФ с ДЭА, ПЭТФ с ТЭА и ПЭТФ, можно отметить, что полоса поглощения в области  $1710,6 \text{ см}^{-1}$  характерная для валентных колебаний сложноэфирной группы ПЭТФ; в продукте деструкции отсутствует. В продуктах, образовавшихся при взаимодействии ПЭТФ с ДЭА и ПЭТФ с ТЭА, обнаружены полосы в области  $1683,6$  и  $1683,1 \text{ см}^{-1}$ , что соответствует валентным колебаниям  $\text{COOH}$ -группы [6]. ИК-спектры продуктов взаимодействия ПЭТФ с ДЭА и ПЭТФ с ТЭА идентичны ИК-спектрам терефталевой кислоты (ТФК).

По данным элементного анализа следует, что во всех осадках отсутствует N. Содержание углерода и водорода составляет примерно 57,4 и 3,8 % соответственно. Что совпадает с вычисленными значениями для ТФК.

По данным газо-жидкостной хроматографии, совмещенной с масс-спектроскопией, следует, что в маточнике содержится этиленгликоль (20,5 %) и 1,4-бис-2-дигидроксиэтилпиперазин (61 %).

Таким образом, на основе данных исследований можно сказать о реакции ПЭТФ: ДЭА идет в 2 стадии – на первой происходит циклизация ДЭА в 1,4-бис-2-дигидроксиэтилпиперазин и выделяется вода, а на второй происходит гидролиз ПЭТФ до терефталевой кислоты и этиленгликоля.

Продукты аминоллиза ПЭТФ, представляющие смесь диамидов ТФК, этиленгликоля и не прореагировавших аминов, были использованы для получения фосфорсодержащих огнезащитных составов (ОЗС). Продукты аминоллиза подвергались обработке формальдегидом, соляной и фосфористыми кислотами при температуре  $90 \text{ }^\circ\text{C}$  в течение 2-х часов. В этих условиях происходило образование  $\alpha$ -аминометиленфосфоновых кислот [2].



Полученные водные растворы  $\alpha$ -аминометиленфосфоновых кислот были нейтрализованы водным раствором аммиака до значения  $\text{pH} = 7$  (см. таблицу).

Физико-химические свойства огнезащитных составов

Огнезащитный состав	ОЗС ПЭТФ-ЭДА	ОЗС ПЭТФ-ПЭПА	ОЗС ПЭТФ-ГМДА	ОЗС ПЭТФ-МЭА	ОЗС ПЭТФ-ДЭА
Внешний вид	Жидкость светло-желтого цвета	Жидкость коричневого цвета	Жидкость светло-желтого цвета	Жидкость светло-желтого цвета	Жидкость темно-желтого цвета
Массовая доля сухого остатка, %	46,8	58,3	40,6	43,7	44,07
Плотность, г/м <sup>3</sup>	1,129	1,33	1,098	1,18	1,18
Условная вязкость, с	11	12	10	12	12
pH	7	7	7	7	7

Из литературы известно, что аммонийные соли  $\alpha$ -метиленфосфоновых кислот являются эффективными замедлителями горения древесины [7].

Для первичной оценки огнезащитной эффективности полученных ОЗС были проведены испытания методом «огневой трубы», который описан в ГОСТе 17088-71 [8]. Определялась потеря массы образцов сосны размерами 100×35×5 мм в зависимости от расхода огнезащитного покрытия. Результаты испытаний и характеристика составов соответственно приведены на рисунке 1 и в таблице.

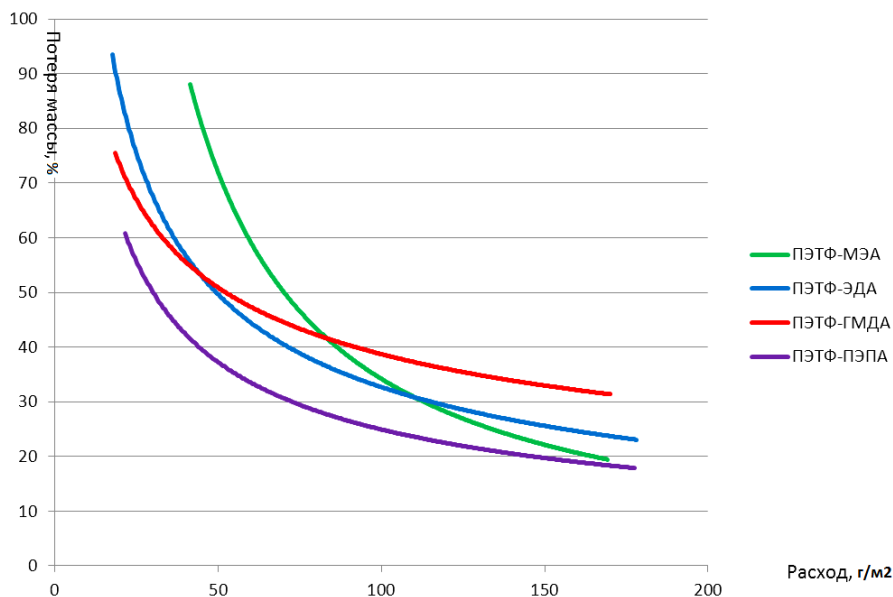


Рис. 1. Зависимость потери массы образцов древесины от расхода ОЗС на установке «огневая труба»

Как видно из рисунка, данные составы обладают огнезащитными свойствами, и при расходе 150–200 г/м<sup>2</sup> потеря массы древесины составляет менее 20 %.

Для предварительного определения группы огнезащитной эффективности полученных ОЗС применялся метод, описанный в ГОСТе 16363-98 [9], с использованием установки типа ОТМ (огневая труба модифицированная) на образцах древесины сосны размерами 150×60×30 мм. Результаты испытаний приведены на рисунке 2.

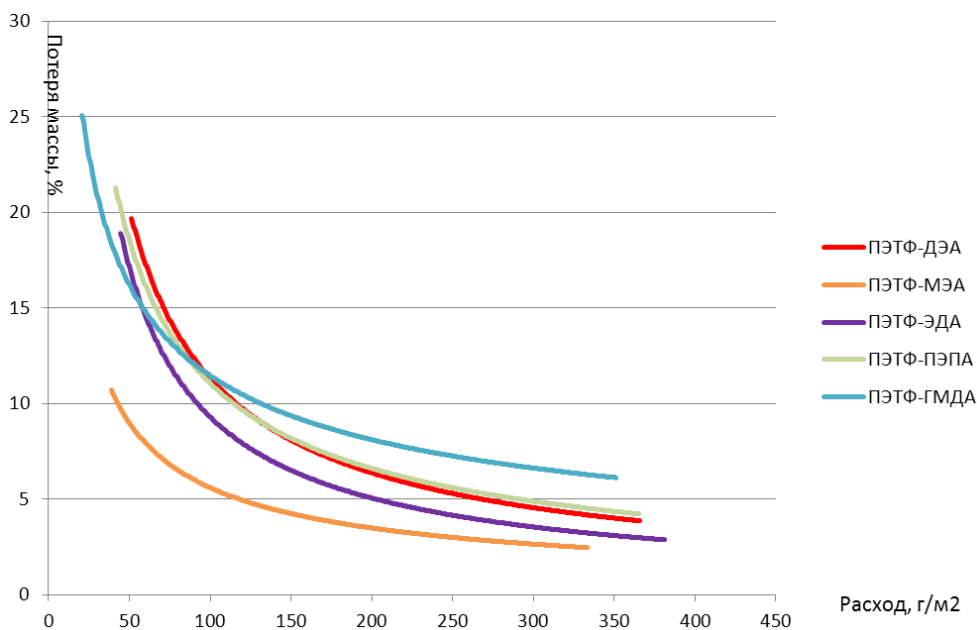


Рис. 2. Зависимость потери массы образца от расхода ОЗС

Из рисунка видно, что все полученные ОЗС обладают высокой эффективностью, и при расходе 100 г/м<sup>2</sup> потеря массы составляет менее 10 %.

Таким образом, изучена реакция аминолита ПЭТФ алифатическими аминами. На основе продуктов их взаимодействия получены фосфорсодержащие ОЗС, обладающие высокой огнезащитной эффективностью для древесины. В дальнейшем планируется проведение испытаний полученных огнезащитных составов согласно СП 2.13.130.2009 «Система противопожарной защиты. Обеспечение огнестойкости объектов защиты».

### Библиографический список

1. Черкасов, Р.А. Реакция Кабачника-Филдса: синтетический потенциал и проблема механизма / Р.А. Черкасов, В.И. Галкин // Успехи химии. – 1998. – № 67 (10). – С. 940–968.
2. Асеева, Р.М. Горение древесины и ее пожароопасные свойства: монография / Р.М. Асеева, Б.Б. Серков, А.Б. Сивенков. – М., 2010.
3. Рафиков, С.Р. Методы определения молекулярных весов и полидисперсности высокомолекулярных соединений / С.Р. Рафиков, С.А. Павлова, И.И. Твердохлебова. – М.: АН СССР, 1963. – 337 с.
4. Огнезащитные составы для древесины на основе продуктов аминолита ПЭТФ диаминами и полиаминами / В.М. Балакин, М.А. Красильникова, А.В. Стародубцев, Д.Ш. Гарифуллин, А.П. Киселева. – М: Пожаровзрывобезопасность, 2012. – Т. 21. – № 2. – С. 27–30.
5. Балакин, В.М. Огнезащитные составы для древесины на основе продуктов аминолита полиэтилентерефталата моноэтаноломином / В.М. Балакин, А.В. Стародубцев, М.А. Красильникова, А.П. Киселева. – М.: Пожаровзрывобезопасность, 2011. – Т. 20. – № 9. – С. 26–30 с.
6. Купцов, А.Х. Фурье-КР и фурье ИК-спектры полимеров / А.Х. Купцов, Г.Н. Жижин. – М.: Физматлит, 2001. – 581 с.
7. Балакин, В.М. Исследование аминометилфосфонатов в качестве антипиренов для древесных плит / В.М. Балакин, В.С. Таланкин, Ю.И. Литвиница [и др.] // Технология древесных плит и пластиков: межвузовск. сборник. – Свердловск: УПИ, 1983. – С. 76–79.
8. ГОСТ 17088-71. Пластмассы, метод определения горючести.
9. ГОСТ 16363-98. Средства огнезащитные для древесины. Метод определения огнезащитных свойств.

УДК 66.074.912

**К.К. Джаманбалин** (K.K. Dzhamanbalin)  
(Костанайский социально-технический университет  
им. академика З. Алдамжар, г. Костанай, Казахстан)  
E-mail для связи с автором: pkkstu@mail.ru

### ПРАКТИЧЕСКОЕ ПРИМЕНЕНИЕ УГЛЕРОДНЫХ НАНОТРУБОК «ХРИЗОТИЛ-АСБЕСТ»

### PRACTICAL APPLICATIONS OF CARBON NANOTUBES “CHRYBOTILE ASBESTOS”

*В данной работе рассматривается возможность использования углеродных нанотрубок из хризотил-асбеста в качестве фильтров для очистки жидкостных и газовых сред.*

*In this work are considered possibility of use of carbon nanotubes what hrizotil-asbestos as filters for cleaning of liquid and gas environments is.*

В последние годы появились новые чрезвычайно интересные и перспективные для нанoeлектроники углеродные нанoобразования, такие как фуллерены и углеродные нанотрубки. Известно, что нанотрубчатые материалы обладают экстремальной сорбционной способностью, что привлекает внимание разработчиков прежде всего в области создания фильтров разного назначения.

С наноматериалами и нанотехнологиями ученые всего мира связывают наше будущее. Помимо задач по изготовлению и применению нанотрубок, по-прежнему актуальными являются экспериментальные работы по их характеристике.

Значительный прогресс в получении и исследовании нанообъектов, возникновении новых наноматериалов привели к выделению таких понятий, как наноклатер, наноструктура.

Клатеры углерода относятся к категории кластеров с сильной атомной связью. Атомы углерода формируют кластеры легче, чем какой-либо элемент периодической системы, что подтверждается, например, повсеместным образованием сажи в процессах горения. Принципиально новые углеродные соединения – фуллерены (*C<sub>60</sub>*) – группа специфических молекул, состоящих только из атомов углерода, которые образуют каркас из 12 пятиугольников и нескольких шестиугольников с атомами углерода в вершинах. Они были открыты в 1985 году. В 1991 году были открыты *углеродные нанотрубки* – макромолекулы, представляющие собой полые цилиндрические структуры длиной до сотен микрометров и диаметром около нанометра. Были получены нанотрубки разной геометрии – однослойные (одностенные) и многослойные (многостенные). Углеродные трубки отличаются различной атомной структурой, причем трубки с разной структурой имеют разные свойства.

Самое интересное свойство углеродных нанотрубок заключается в том, что в зависимости от атомной структуры они могут обладать свойствами металлов (проводников) и полупроводников. В металлическом состоянии проводимость нанотрубок очень высока. Они способны пропускать миллиард Ампер на квадратный сантиметр.

Термин «асбест» объединяет различные по своему составу и свойствам минералы: хризотил, крокидолит, амозит, антофиллит, иногда тремолит, актинолит, режикит (близок магнезиорибекиту и магнезиоарфведсониту), родусит (разновидность магнезиорибекита) и др., обладающие способностью разделяться на тонкие волокна. Последние отличаются весьма высокой прочностью, эластичностью и прядильными свойствами, термостойкостью, низкой электропроводностью, кислото- и щелочестойкостью. По своей атомной структуре хризотил принадлежит к минеральной группе серпентина, а все остальные – к группе амфиболов.

Хризотил (белый асбест) – волокнистая разновидность водного силиката магния – серпентина, состав которого отвечает формуле  $Mg_6[Si_2O_5](OH)_8$  или  $3MgO \cdot 2SiO_2 \cdot 2H_2O$ . В природном хризотил-асбесте содержатся примеси  $Fe_2O_3$ ,  $FeO$ ,  $Al_2O_3$ ,  $Cr_2O_3$ ,  $NiO$ ,  $MnO$ ,  $CaO$ ,  $Na_2O$  и  $H_2O$ . Он слагает жилки в темно-зеленых серпентинитах, обнаруживая обычно поперечно-волокнистую структуру. Плотный кусок хризотил-асбест обладает зеленой или желтовато-зеленой окраской и перламутровым блеском, но после расщепления (фибризации) на отдельные волокна превращается в белую пухоподобную массу. Хризотил-асбест имеет весьма высокую температуру плавления (1521 °C), приблизительно при 700 °C теряет кристаллизационную воду и становится хрупким. Это самый термостойкий из всех асбестов.

Наиболее крупные из разрабатываемых мировых месторождений хризотил-асбеста:

1) в России:

- Баженовское (Средний Урал);
- Ак-Довуракское (Тувинская область);
- Кiemбаевское (Оренбургская область);

2) за рубежом:

- Джетыгаринское (Костанайская область, Казахстан);
- Канадское (Канада);
- в Зимбабве (Южная Африка).

Россия – крупнейший производитель асбеста в мире.

Горную породу, содержащую асбест, добывают открытым способом и подвергают обогащению на асбестовых фабриках для выделения хризотил-асбеста. Товарный хризотил-асбест состоит из смеси волокон различной длины и их агрегатов (рис. 1).



Рис. 1. Фотография породы и волокна, отделенного с нее

Агрегаты асбеста с недеформированными волокнами размером в поперечнике более 2 мм называют кусковым асбестом, а менее 2 мм – иголками. Распушенным называют асбест, в котором волокна тонки, деформированы и перепутаны. Частицы сопутствующей породы и асбестовое волокно, прошедшее через сито с размерами стороны ячейки в свету 0,25 мм, называют пылью. Асбест хризотилковый в зависимости от длины волокон подразделяется на восемь сортов.

В данной работе приведены результаты исследования возможности использования хризотилового волокна как наноматериала в виде нанострубок, добываемого АО «Костанайские минералы» в г. Житигара (Костанайская область, Казахстан). Сырьевой базой предприятия является джетыгаринское месторождение руд хризотил-асбеста, разведанные запасы.

Асбестовые нанотрубки являются природным материалом, продуктом образования горных пород и обладают уникальными механическими свойствами (огромная энергия на разрыв вдоль волокна  $400 \text{ кг/мм}^2$ ), что нашло применение в строительстве, обладают химической стойкостью, малой теплопроводностью и способностью адсорбировать различные вещества.

Асбестовые нанотрубки в отличие от углеродных жестче и не изгибаются при попытках препарировать их, лежат в природном материале с четким преимущественным направлением, образуются в результате образования двух решеток  $\text{MgO}$  и  $\text{SiO}_2$ .

Вследствии различия упругих констант слойка скручивается в трубку определенного диаметра и никаких дефектов в полученной трубке не образуется, имеются типы: конус в конусе, цилиндр в цилиндре, трубка с полостью и заполненная аморфным веществом (смесь  $MgO$  и  $SiO_2$ ).

На Джетагаринском месторождении добываются следующие виды асбеста:

1. Крупносетчатый тип асбестоносности в белесозеленом апоргарцбургитовом лизардит-хризотиловом серпентините (рис. 2);
2. Мелкосетчатый тип асбестоносности в темно-зеленом апоргарцбургитовом серпентините с хромшпинелидами и магнетитом (рис. 3).
3. Серия тонких субпараллельных прерывистых жилок асбеста в хризотил-лизардитовом серпентините (рис. 4).



Рис. 2. Крупносетчатый тип асбестоносности в белесозеленом апоргарцбургитовом лизардит-хризотиловом серпентините



Рис. 3. Мелкосетчатый тип асбестоносности в темно-зеленом апоргарцбургитовом серпентините с хромшпинелидами и магнетитом





Рис. 4. Серия тонких субпараллельных прерывистых жилок асбеста в хризотил-лизардитовом серпентините

Глубина отработки карьера составляет 265 м. Предприятие имеет в своем составе современные ремонтные цеха, ж/д депо, ремонтно-механический завод и ремонтно-строительный цех, энергетическое хозяйство, полностью удовлетворяющее потребности комбината в энергоносителях.

Джетыгаринское месторождение разрабатывается открытым способом уже 40 лет. В настоящее время геометрические параметры карьера следующие: длина – 4 км, ширина – 1,3 км, глубина – 265 м.

Вскрытие карьерного поля выполнено двумя траншеями: северной полутраншеей внутреннего заложения с выходом на станцию «Северная», расположенную на северо-восточном борту карьера, и южной траншеей с входом на станцию «Предотвальная».

Система разработки транспортная с внешним отвалообразованием. Высота рабочих уступов 15 м, ширина рабочих площадок в зоне железнодорожного транспорта – 45 м, в зоне работы автомобильного транспорта – 35 м, ширина транспортных берм – 25 м.

Технология ведения горных работ циклическая, с применением буровзрывных работ. Бурение скважин осуществляется буровыми станками СБШ-250 МН с диаметром скважин 244,5 мм; экскавация производится экскаваторами ЭКГ-8И, ЭКГ-10, ЭКГ-63у. Для транспортировки горной массы применяется комбинированный автономный ЖДТ. Горные работы на горизонтах +185 и +170 м производятся с нагрузкой на ЖДТ на горизонтах +155, +140 и +125 м. Применяется комбинированный автомобильный ЖДТ, а для ниже указанных горизонтов – с погрузкой в автотранспорт.

Проведено исследование хризотилловых нанотрубок на растровом электронном микроскопе CamScan S4. Исследование проводилось при ускоряющем напряжении 30 кВ. Результат исследования показал наличие тонких наноразмерных стержней (нанотрубок). В ходе исследования был проведен структурный микроанализ породы (при ускоряющем напряжении 30 кВ) на микроанализаторе фирмы Link ANALYTICAL AN 10/55S/.

Исследования структуры хризотилловых нанотрубок также проводились с помощью сканирующего электронного микроскопа (без выделения из исходного материала (породы) и хризотилового волокна после выделения из начального материала (породы)).

Асбест напоминает маломощные жилы и прожилки, причем ориентировка его волокон может быть различной: если волокна располагаются перпендикулярно стенкам жилок (наиболее распространенный случай), то это поперечно-волокнистый асбест, если вдоль стенок, то это продольно-волокнистый асбест или так называемые волокна

скольжения. Для некоторых видов асбеста характерно разноориентированное, иногда радиальное расположение волокон. Индивидуальные волокна под электронным микроскопом выглядят как тончайшие трубочки с наружными и внутренними диаметрами в сотые–тысячные доли микронов (мкм). Амфибол-асбесты обладают более грубым волокном: диаметр их волокон измеряется десятными–сотыми долями мкм. Длина волокон – от десятых долей до 160 мм и более, наиболее часто она составляет 2–6 мм.

Впервые в качестве фильтров асбестовые трубки применила компания P. Lorillard в 1952 году для своей марки сигарет Kent' с фильтром. Сорбционные свойства были высокие у фильтров с асбестом, но без использования предфильтра курильщик вдыхал и асбест. Производство таких сигарет было остановлено в 1956 году.

До сих пор во многих производствах для фильтрации вина тоже используют асбест. В медицине применяемый фильтр Зейтца задерживает бактерии и примеси и используется в качестве холодной стерилизации для различных жидкостей. При этом волокно не является питательной средой для микроорганизмов.

Все методы, пока осуществленные в виде поисковых исследований, были направлены на изучение новых синтетических материалов, однако с момента получения изображения первой углеродной нанотрубки и до разработки промышленно выгодных методов их получения прошел немалый период, выявивший множество проблем: получение нанотрубок с заданными размерами неустойчиво, выход годного невелик, что повышает цену материала. Воздействие на организм человека при длительном контакте и в различных концентрациях не изучено.

УДК 674.815:543.272.7

**Б.К. Иванов** (B.K. Ivanov)  
(ЗАО «ВНИИДРЕВ», г. Балабаново, РФ)  
E-mail для связи с автором: brs-ivn@list.ru

## **МЕТОДИКА ДЛЯ ОПЕРАТИВНОГО ОПРЕДЕЛЕНИЯ ВЫДЕЛЕНИЯ ФЕНОЛА ИЗ ПЛИТНЫХ И ЛИСТОВЫХ МАТЕРИАЛОВ**

### **THE METHOD FOR RAPID DETERMINATION OF PHENOL RELEASE FROM PANELS**

*Разработанная методика может быть использована для оперативного определения выделения фенола из образцов фанеры, древесноплитных и других листовых материалов в производственных условиях.*

*The desiccators' method was developed for rapid determination of phenol release from panels. The various materials (plywood, laminate) was tested by this method. The method is recommended for using in industry.*

В мировой практике сертификации древесных плит и фанеры (CARB, E1) широко используется метод газового анализа, перфораторный метод и другие методы оперативного производственного контроля и подтверждения постоянного выпуска и отгрузки продукции надлежащего (декларированного) качества. К настоящему моменту такая система обеспечения химической безопасности существует в отношении только одного вещества – формальдегида. И это несмотря на то, что в Российской Федерации и за рубежом выпускается ряд марок древесноплитных материалов и фанеры с использованием

фенолосодержащих синтетических смол различных марок, а выделение фенола из материалов, предназначенных для производства мебели и для строительства, регламентировано в документах [1, 2] на уровне  $0,01 \text{ мг/м}^3$  при испытаниях камерным методом.

Целью настоящей работы была разработка методики для оперативного определения выделения фенола из образцов фанеры, древесноплитных и других листовых материалов в производственных условиях. Для использования в промышленности методика должна отвечать следующим требованиям:

- быть оперативной с суммарной продолжительностью всех операций (не более 1–2-х суток);
- обладать низкой чувствительностью к присутствию значительных количеств фенола в воздухе лаборатории;
- предусматривать набор оборудования, доступный для предприятий отрасли как по стоимости, так и по возможности освоения производственным персоналом.

Предварительные эксперименты показали, что используемые в настоящее время для контроля выделения формальдегида оперативные методы (перфораторный и газоаналитический) не могут быть применены для определения выделения фенола из-за его низкой летучести и растворимости в воде. Камерный метод, даже в значительно упрощенном варианте трудоемок, сложен в аппаратурном оформлении и требует повышенной квалификации персонала. Одновременно методы с пассивным отбором пробы (например, известный баночный метод) просты в исполнении и имеют принципиальные возможности определения выделения фенола. Поэтому для испытания продукции на выделение фенола был использован оперативный эксикаторный метод [3] после его модификации, которая заключалась в использовании для поглощения фенола 8 %-го раствора карбоната натрия [4] и снижении его объема до  $50 \text{ см}^3$  с целью повышения чувствительности метода.

Для определения концентрации фенола в растворах использовали спектрометрический анализ с диазотированным *n*-нитроанилином [4], параметры проведения которого также были уточнены после специально проведенных исследований. Специфика использования спектрометрического анализа состояла в следующем:

1) для повышения чувствительности метода при измерении оптической плотности использовали спектрофотометр марки КФК-3КМ (UNICO 2100) и стеклянные кюветы с шириной рабочего (светопоглощающего) слоя, равной 50 мм, вместо указанной в руководящем документе [4] ширины 10 мм;

2) изменение значения оптической плотности после добавления диазотированного *n*-нитроанилина не учитывали, если выдержка не превышала 30 мин, поскольку увеличение оптической плотности по сравнению со значением при регламентированной выдержке в 20 мин не превышало 1 %;

3) при продолжительности выдержки более 30 мин (до 100 мин) значение оптической плотности корректировали к значению при 20 мин выдержки делением на коэффициент, численно равный

$$(4,5 \cdot 10^{-4} \pm 0,3 \cdot 10^{-4}) \tau + (0,991 \pm 0,002),$$

где  $\tau$  – продолжительность выдержки, мин, а значения интервалов даны при доверительной вероятности  $P = 0,95$ ;

4) для построения калибровочного графика (вычисления калибровочных коэффициентов) использовали 3 серии спектрометрических проб по 3 пробы в каждой с диапазоном концентрации фенола от  $0,04 \text{ мг/дм}^3$  до  $0,80 \text{ мг/дм}^3$ . Также учитывали нулевую точку начала координат. Подобный метод построения калибровочного графика описан в стандарте [5];

5) для аппроксимации данных калибровочного графика использовали линейные и нелинейные (2-го порядка) зависимости оптической плотности от концентрации фенола в растворах, а для расчетов использовали функцию, дающую наименьшие отклонения вычисленных значений от экспериментальных значений.

По результатам проведенных исследований была разработана лабораторная методика и подана заявка на изобретение «Способ определения химической безопасности древесного композиционного материала» с приоритетом от 06.06.12 г. Согласно разработанной методике были испытаны модельные образцы, а также образцы древесноволокнистых плит мокрого способа изготовления, фанеры и слоистого пластика.

Перед проведением испытаний образцов материалов промышленного изготовления были испытаны модельные образцы, представляющие собой прямоугольные образцы вискозной ткани размером  $50 \times 70 \text{ мм}$ , на которые наносили  $1 \text{ см}^3$  раствора фенола с концентрацией в диапазоне от 10 до  $40 \text{ мг/дм}^3$ . Одновременно испытывали 4 образца в серии; всего было проведено 11 серий измерений.

Сравнение результатов испытаний модельных образцов показало, что гипотезу о принадлежности СКО полученных результатов одной совокупности по критерию Бартлетта ( $\chi^2$ ) [5] невозможно отвергнуть в соответствии со следующими данными:

серий измерений – 11

среднее значение СКО (при  $F = 33$ ) = 0,0268

значение  $\chi^2 = 19,5$

коэффициент исправления = 1,12

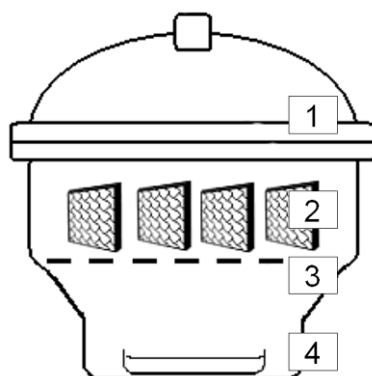
исправленное значение  $\chi^2 = 17,4$

табличное значение  $\chi^2$  (при  $f = 10$  и  $P = 0,95$ ) = 18,3

Доверительный интервал для отдельного измерения по разработанной методике в диапазоне проведенных измерений равен  $0,055 \text{ мг/дм}^3$  ( $P = 0,95$ ). Для двух параллельных измерений –  $0,039 \text{ мг/дм}^3$ . Приведенная статистическая оценка данных испытаний модельных образцов может быть принята за оценку показателей методики в пределах построенного калибровочного графика и без учета неопределенности, вносимой неоднородностью образцов испытываемого материала

Испытания образцов серийно выпускаемых материалов проводили с использованием 4-х эксикаторов для параллельных измерений. Образцы перед испытанием кондиционировали в комнатных (лабораторных) условиях в течение нескольких дней.

Для испытаний были отобраны образцы фанеры отечественного производства, а также импортные образцы слоистых пластиков и древесноволокнистых плит мокрого способа изготовления. Испытуемые образцы размером  $100 \times 150 \text{ мм}$  в количестве 4-х штук располагали на подставке в стеклянном эксикаторе над чашкой, в которой находился поглотительный раствор карбоната натрия, как это показано на рисунке. Кромки образцов оставляли открытыми. Было использовано одновременно четыре подготовленных эксикатора. Эксикаторы размещали в сухо-воздушном термостате с температурой  $20 \pm 0,5 \text{ }^\circ\text{C}$  и выдерживали  $24 \pm 0,1 \text{ ч}$ . Во время выдержки выделяющийся из образцов фенол поглощался и накапливался в чашке под образцами.



Расположение образцов материала в эксикаторе:

- 1 – корпус стеклянного эксикатора;
- 2 – испытываемые образцы материала;
- 3 – подставка и держатели образцов;
- 4 – чашка с поглотительным раствором (8 %-й раствор  $\text{Na}_2\text{CO}_3$ ).

По окончании выдержки раствор из чашки анализируют согласно методике по уточненному в данной работе спектрометрическому методу с диазотированным *n*-нитроанилином. Результат пересчитывают на нормированную площадь образцов ( $1400 \text{ см}^2$ ) и выражали как концентрацию фенола в поглотительном растворе ( $\text{мг/дм}^3$ ). Результаты испытаний представлены в таблице.

#### Выделение фенола из образцов материалов

Наименование материала	Марка	Толщина, мм	Концентрация фенола, $\text{мг/дм}^3$
Древесноволокнистая плита мокрого способа изготовления	–	2–3,2	< 0,1
Слоистый постформируемый пластик	–	< 1	23,9–39,7
Слоистый пластик	–	< 1	8,1–9,7
Фанера	ФСФ	8–12	2,3–3,0
	ФК	8	≈ 0,1

Из приведенных в таблице данных видно, что разработанная методика обеспечивает измерение выделения фенола из продукции на основе фенолоформальдегидных смол в широких пределах. Обнаруженное малое выделение фенола из образцов, не содержащих синтетический фенол, может быть обусловлено выделением из древесной основы материала природных фенолов, к которым так же чувствителен спектрометрический метод с диазотированным *n*-нитроанилином. Значение выделения фенола менее  $0,1 \text{ мг/дм}^3$  может быть признано фоновым значением при испытании древесных материалов предложенным методом.

Разработанная методика может быть использована для оперативного определения выделения фенола из образцов фанеры, древесноплитных и других листовых материалов в производственных условиях, поскольку продолжительность испытания составляет 24 ч выдержки в термостате и не более 2 ч для проведения химического анализа. Использование герметически закрытых эксикаторов обеспечивает отсутствие проникновения в анализируемый поглотительный раствор дополнительного количества фенола из окружающей среды. Основное оборудование для проведения испытаний составляют стеклянные эксикаторы, сухо-воздушный термостат и спектрофотометр.

Такой набор оборудования в комплекте с общелабораторной и мерной стеклянной посудой является доступным для предприятий отрасли как по стоимости, так и по возможности освоения производственным персоналом.

Дальнейшие исследования должны быть направлены на установление связи результатов испытаний по разработанной методике с результатами испытаний камерным методом. В результате предстоящих исследований должны быть получены нормативные значения выделения фенола из образцов, испытанных в производственных условиях.

На основании изложенных данных разработанная методика рекомендована для:

- оперативного повседневного контроля выделения фенола из выпускаемой продукции в заводских лабораториях;
- разработки новых рецептур фенолосодержащих связующих и связующих с частичной или полной заменой фенола;
- совершенствования режимов переработки фенолосодержащих связующих.

### **Библиографический список**

1. Технический регламент Таможенного союза «О безопасности мебельной продукции» ТР ТС 025/2012. Принят решением Совета Евразийской экономической комиссии от 15 июня 2012 г. № 32.
2. Единые санитарно-эпидемиологические и гигиенические требования к товарам, подлежащим санитарно-эпидемиологическому надзору (контролю): глава II, раздел 6 // Требования к полимерным и полимерсодержащим строительным материалам и мебели. Приняты соглашением Таможенного Союза № 299 от 28 мая 2010 г.
3. ISO 12460-4:2008. Wood-based panels – Determination of formaldehyde release – Desiccator method.
4. РД 52.04.186-89. Руководство по контролю загрязнения атмосферы. – М.: Госкомгидромет СССР, 1991.
5. ГОСТ 53867-2010. Плиты древесные и фанера. Определение выделения формальдегида методом газового анализа.

**УДК 674.05: 534.835.46**

**В.Н. Старжинский, А.Ю. Завьялов, С.В. Совина**

(V.N. Starzhinskij, A.YU. Zav'yalov, S.V. Sovina)

(УГЛТУ, г. Екатеринбург, РФ)

E-mail для связи с авторами: z.artem96@gmail.com

### **ОПРЕДЕЛЕНИЕ ШУМОВЫХ ХАРАКТЕРИСТИК ОБОРУДОВАНИЯ В ЗАВИСИМОСТИ ОТ РЕЖИМОВ РЕЗАНИЯ ПРИ АКУСТИЧЕСКИХ РАСЧЕТАХ ДЕРЕВООБРАБАТЫВАЮЩИХ ЦЕХОВ**

### **DEFINE OF NOISE CHARACTERISTICS FOR ACOUSTIC CALCULATION OF WOODWORKING MANUFACTORIES DEPENDING ON CUTTING MODE**

*В работе в предположении прямой пропорциональности излучаемой звуковой мощности от энергии, затрачиваемой на резание древесины, получены зависимости изменения шумовых характеристик станков от изменения условий резания древесины.*

*The correlation of noise characteristics variation to cutting mode defined in scientific work, if we assume that there is direct correlation sound power to energy of cutting of wood.*

Деревообрабатывающая промышленность является одной из самых шумных отраслей, где на рабочих местах уровни звукового давления достигают 110 дБА и более.

При разработке проектов новых деревообрабатывающих цехов и реконструкции существующих производится расчет ожидаемых шумовых полей в местах длительного пребывания людей (акустический расчет).

Исходными данными для акустического расчета являются:

- геометрические размеры помещения;
- шумовые характеристики источников шума;
- характеристика помещения (тип и материал ограждающих конструкций, наличие перегородок и т. д.);
- расстояние от центра источника (источников) до расчетной точки.

Акустический расчет включает:

- выявление источников шума и определение их шумовых характеристик;
- выбор расчетных точек и определение допустимых уровней звукового давления  $L_{дон}$  для этих точек;
- расчет ожидаемых уровней звукового давления  $L_p$  в расчетных точках;
- расчет необходимого снижения шума в расчетных точках;
- разработка строительно-акустических мероприятий для обеспечения требуемого снижения шума или по защите от шума (с расчетом).

Шумовые характеристики источников шума являются определяющими в акустических расчетах, от которых зависит точность результатов определения уровней звукового давления на рабочих местах (в расчетных точках), а следовательно, и стоимость разрабатываемых мероприятий по снижению шума.

Номенклатура шумовых характеристик оборудования и порядок их определения и нормирования регламентируется ГОСТом 27409-97 «Нормирование шумовых характеристик стационарного оборудования».

Согласно этому ГОСТу основными шумовыми характеристиками, для которых устанавливают предельно допустимые значения, являются:

- скорректированный уровень звуковой мощности  $L_{wa}$ , дБА;
- уровень звуковой мощности в октавных полосах частот  $L_w$ , дБ.

Допускается нормировать уровень звука излучения  $L_{pA}$  и уровень звукового давления излучения в октавных полосах частот  $L_p$  на рабочем месте и в других характерных точках.

Расчет шумовых характеристик должен содержать:

- описание условий эксплуатации, для которых выполнен расчет, включает перечень и схему расположения оборудования в помещении, положения рабочих мест, циклограмму работы машин, характеристики помещения;
- наименование метода расчета и обозначение нормативного документа, его устанавливающего;
- исходные данные для расчета.

Ориентировочные акустические расчеты в дБА потребуются проводить между периодами аттестации рабочих мест по условиям труда на предприятии, при реконструкции действующих цехов, при проектировании новых цехов, при разработке мероприятий по снижению шума.

Наиболее шумным технологическим процессом обработки древесины является процесс резания. Из всех видов резания наиболее шумными являются пиление, строгание и фрезерование древесины.

Поэтому исходными данными при акустических расчетах в деревообрабатывающих цехах являются шумовые характеристики станочного оборудования, относящегося к этим технологическим операциям.

Первичной причиной появления шума в процессе резания древесины является взаимодействие режущей кромки инструмента (резца) с волокнами обрабатываемой древесины, т. е. вибрационные процессы в узле «нож – древесина».

Неоднократно предпринимавшиеся попытки получить теоретические зависимости звуковой мощности при резании древесины на круглопильных и продольно-фрезерных станках от силовых параметров резания не увенчались успехом из-за сложности с определением этих параметров.

Поэтому в акустических расчетах деревообрабатывающих цехов шумовые характеристики станков (уровни звуковой мощности) приходится брать из справочников [1, 2].

В реконструируемых цехах эти данные могут быть взяты из результатов аттестации рабочих мест по условиям труда. К сожалению, в этих справочных материалах не указываются параметры резания, от которых в значительной степени зависят уровни излучаемой звуковой мощности.

Цель работы – на основе теоретических и экспериментальных исследований получить данные по изменению излучаемой звуковой мощности оборудования в зависимости от параметров резания, с помощью которых можно определять звуковую мощность станка при его работе с режимами резания, отличными от типовых, для которых приводятся справочные шумовые характеристики этих станков (в справочниках или в данных по результатам аттестации рабочих мест по условиям труда на конкретном предприятии).

Поскольку изменение звуковой мощности станка в первую очередь зависит от изменения силы резания (мощности резания), то, как предлагают некоторые авторы, можно считать, что акустическая мощность  $P$ , генерируемая в процессе резания древесины у однотипных станков, прямо пропорциональна мощности резания [3]:

$$P = K_{II} N, \quad (1)$$

где  $K_{II}$  – коэффициент пропорциональности.

Мощность, затрачиваемая на резание, определяется из формулы А.Л. Бершадского [3]:

$$N = KbhV_{II}, \quad (2)$$

где  $K$  – удельная работа, затрачиваемая на отделение 1 см<sup>3</sup> объема древесины при резании, Дж/см<sup>3</sup>;

$b$  – ширина стружки, мм;

$h$  – высота пропила или припуск при фрезеровании, мм;

$V_{II}$  – скорость подачи, м/сек.

Удельная работа  $K$  является переменной величиной, зависящей от физических свойств и породы обрабатываемой древесины, параметров и скорости резания, угловых величин заточки и состояния резца.



Исходя из формулы (2) и предположения прямой зависимости звуковой мощности от затрачиваемой на резание, можно считать, что уровень шума, возникающий при резании древесины, зависит от следующих основных факторов:

- 1) размеров, профиля, угловых значений заточки режущих инструментов (зубьев пильных дисков, ножевых валов, фрез и др.);
- 2) скорости подачи и скорости резания;
- 3) твердости и влажности обрабатываемой древесины;
- 4) ширины стружки и высоты пропила (величины припуска);
- 5) степени затупления режущей кромки инструмента.

Для круглых пил уровень шума зависит, кроме того, от количества зубьев пильного диска, одновременно находящихся в рабочем контакте с обрабатываемой древесиной.

В настоящее время имеется обширный экспериментальный материал по процессам резания древесины и древесных материалов, необходимый для выполнения силовых расчетов.

Метод расчета по определению сил и мощности резания по экспериментальным данным предполагает использование в качестве справочных материалов результатов наиболее известных и полных экспериментальных исследований конкретных процессов резания, полученных для определенных зафиксированных условий эксперимента. При этом влияние условий расчета, отличных от условий проведения «справочного» («табличного») эксперимента, на результат прогнозируется (учитывается) системой поправок (множителей, слагаемых), численные значения которых также получены по результатам экспериментов [4].

Этот метод в нескольких его разновидностях лежит в основе всех современных инженерных расчетов.

Удельная работа  $K$  для расчетных условий в формуле (2) находится как произведение табличного значения удельной работы  $K_T$ , действительного для определенных (так называемых табличных) условий резаний, на поправочные множители, учитывающие отличия расчетных условий резания от табличных [2]:

$$K = K_T a_{II} a_w a_T a_\varphi a_p a_\delta a_v a_t = K a_{нопр}, \quad (3)$$

где  $K_T$  – табличное значение удельной работы, Дж/см<sup>3</sup>;

$a_{II}$  – поправочный множитель на породу древесины;

$a_w$  – то же на влажность древесины;

$a_T$  – то же на температуру древесины;

$a_\varphi$  – то же на угол встречи лезвия с волокнами древесины;

$a_p$  – то же на затупление лезвий;

$a_\delta$  – то же на угол резания;

$a_v$  – то же на скорость резания;

$a_t$  – то же на глубину обработки для процессов закрытого резания (например, на высоту пропила при пилении).

Часть функциональной мощности станка, изменяющаяся при изменении условий резания, определяется поправочным коэффициентом  $a_{нопр}$  и определяет также изменение излучаемой звуковой мощности при изменении этих условий.

Исходя из формул 1–3, можно записать выражение для звуковой мощности (5):

$$P = K_T b h V_{II} K_{II} a_{нонр}. \quad (4)$$

Введем пороговые параметры ( $P_0 = 10^{-12}$  Вт;  $K = 1$  Дж/см<sup>3</sup>;  $b$  и  $h = 1$  мм;  $V_{II} = 1$  м/с), прологарифмируем по основанию 10 и умножим на 10 уравнение (4) с учетом уравнения (3). Получим:

$$10 \lg P = 10 \lg (K_T b h V_{II} K_{II}) + 10 \lg a_{нонр}. \quad (5)$$

Обозначим слагаемое ( $K_T b h V_{II} K_{II}$ ) через  $L_p^0$ .

Переходя к шкале звуковых уровней и раскрывая значения  $K$ , можно записать:

$$L_p = L_p^0 + 10 \lg a_{II} + 10 \lg a_w + 10 \lg a_T + 10 \lg a_\phi + 10 \lg a_p + 10 \lg a_\delta + 10 \lg a_v + 10 \lg a_t. \quad (6)$$

Первое слагаемое в уравнении (6) представляет собой уровни звуковой мощности станка, полученные при стандартных (справочно-табличных) условиях эксперимента силовых режимов резания.

Остальные слагаемые учитывают изменение уровней излучаемой звуковой мощности в зависимости от изменения условий резания, дБА.

Для расчетов необязательно по каждому процессу находить все поправочные множители. Обычно при вычислении  $a_{нонр}$  ограничиваются множителями, указанными ниже.

Расчетные формулы для общего поправочного множителя:

- пиление круглой пилой  $a_{нонр} = a_{II} a_w a_\phi a_p a_\delta a_v a_t$ ;
- фрезерование цилиндрическое  $a_{нонр} = a_{II} a_w a_p a_\delta a_v$ .

Результаты расчетов поправок на изменение уровней звуковой мощности в зависимости от условий резания ( $\Delta L_p$ ) приведены в таблицах 1–6.

Результаты работы позволяют проверить акустические расчеты деревообрабатывающих цехов при изменении режимов резания и разрабатывать с учетом этого конкретные мероприятия по снижению шума на рабочих местах.

Таблица 1

Влияние породы древесины на звуковую мощность

Порода	Множитель $a_{II}$	$\Delta L_p$ , дБА	Порода	Множитель $a_{II}$	$\Delta L_p$ , дБА
Липа	0,80	-0,969	Лиственница	1,10	0,414
Осина	0,85	-0,706	Береза	1,25	0,969
Ель	0,95	-0,223	Бук	1,40	1,461
Сосна	1,00	0	Дуб	1,55	1,903
Ольха	1,05	0,212	Ясень	1,75	2,430

Таблица 2

Влияние влажности древесины на звуковую мощность

Древесина		Множитель $a_w$ для открытого резания	$\Delta L_p$ , дБА	Множитель $a_w$ для закрытого резания	$\Delta L_p$ , дБА
Состояние	Влажность $W$ , %				
Очень сухая	5–8	1,10	0,414	0,90	-0,458
Сухая	10–15	1,00	0	1,00	0
Полусухая	25–30	0,95	-0,223	1,05	0,212
Сырая	50–70	0,90	-0,458	1,10	0,414
Мокрая (проваренная)	Более 70	0,80	-0,969	1,15	0,607

Таблица 3

Влияние затупления лезвий на звуковую мощность

Время работы инстру- мента после заточки $T$ , мин.	Множитель $a_p$ для про- дольного пиления круглой пилой	$\Delta L_p$ , дБА	Множитель $a_p$ для попе- речного пи- ления круг- лой пилой	$\Delta L_p$ , дБА	Множитель $a_p$ для цилиндриче- ского продоль- ного фрезерова- ния	$\Delta L_p$ , дБА
60	1,20	0,792	1,10	0,414	1,20	0,792
120	1,50	1,761	1,15	0,607	1,30	1,139
180	1,80	2,553	1,20	0,792	1,42	1,523
240	2,20	3,424	1,30	1,139	1,50	1,761
300	2,50	3,979	1,40	1,461	1,57	1,959
360	2,80	4,472	1,50	1,761	1,60	2,041

Таблица 4

Влияние угла резания лезвий на звуковую мощность

Угол резания $\delta$ , град.	Множитель $a_\delta$ для продольного фре- зерования и пиления круглой пилой	$\Delta L_p$ , дБА	Угол резания, град	Множитель $a_\delta$ для продольного фре- зерования и пиле- ния круглой пилой	$\Delta L_p$ , дБА
50	0,78	-1,079	70	1,34	1,271
55	0,86	-0,655	75	1,55	1,903
60	1,00	0	80	1,80	2,553
65	1,16	0,645	85	2,10	3,222

Таблица 5

Влияние скорости резания на звуковую мощность

Скорость резания, $v$ , м/с	Множитель $a_v$ для продольного пиления круглой пилой	$\Delta L_p$ , дБА	Множитель $a_v$ для фрезерования цилиндрического продольного	$\Delta L_p$ , дБА
20	1,07	0,294	1,10	0,414
30	1,08	0,334	1,04	0,170
40	1,00	0	1,00	0
50	0,98	-0,088	1,00	0
60	1,02	0,086	1,06	0,253
70	1,06	0,253	1,17	0,682
80	1,16	0,645	1,25	0,969
90	1,23	0,899	1,33	1,239
100	1,34	1,271	1,42	1,523

Таблица 6

Влияние глубины обработки на звуковую мощность

Глубина обработки $t$ , мм	Множитель $a_t$ для продольного пиления круглой пилой	$\Delta L_p$ , дБА	Глубина обработки $t$ , мм	Множитель $a_t$ для продольного пиления круглой пилой	$\Delta L_p$ , дБА
20	0,84	-0,757	70	1,07	0,294
30	0,90	-0,458	80	1,11	0,453
40	0,95	-0,223	90	1,16	0,645
50	1,00	0	100	1,21	0,828
60	1,03	0,128	–	–	–

Данные экспериментальных исследований на действующем оборудовании показали, что диапазон изменения уровней звуковой мощности в зависимости от изменения условий резания при стационарном режиме резания может составлять 5–8 дБ.

**Библиографический список**

1. Защита от шумас: справочник проектировщика / под ред. Е.Я. Юдиной. – М.: Стройиздат, 1974. – 135 с.
2. Справочная книга по охране труда в машиностроении / под ред. О.Н. Русака. – Л.: Машиностроение, 1988.
3. Любченко, В.И. Резание древесины и древесных материалов / В.И. Любченко. – М.: МГУЛ, 2004. – 309 с.
4. Соколов, Г.А. Борьба с шумом в деревообрабатывающей промышленности // Г.А. Соколов. – М.: Лесная промышленность, 1974. – 442 с.

УДК 331.453:674

**Г.В. Чумарный**

(G.V. Chumarnyj)

(УГЛТУ, г. Екатеринбург, РФ)

E-mail для связи с авторами: g09t@yandex.ru

**ПРИЧИНЫ ТРАВМАТИЗМА И ПРОФЗАБОЛЕВАНИЙ  
НА ДЕРЕВООБРАБАТЫВАЮЩЕМ ПРЕДПРИЯТИИ  
И МЕРОПРИЯТИЯ ПО ИХ ПРЕДУПРЕЖДЕНИЮ**

**REASONS OF A TRAUMATISM AND PROFFESIONAL MORBIDITY  
AT THE WOODWORKING ENTERPRISE  
AND THE MEASURES FOR THEIR PREVENTION**

*Обеспечение безопасности труда работников предприятий деревообработки имеет для них особую значимость, поскольку эти производства характеризуются высоким уровнем травматизма и профзаболеваемости. Определены приоритетные меры, которые необходимо принять, чтобы гарантировать безопасные условия труда на предприятиях деревообрабатывающей промышленности.*

*Security of workers of wood processing enterprises is the particular importance because it is characterized by high level of injuries and occupational morbidity. To ensure safe working conditions at the enterprises of the woodworking industry seem to be necessary to carry out the following priority measures.*

Обеспечение безопасности труда работников предприятий деревообработки имеет для них особую значимость, поскольку сфера характеризуется высоким уровнем травматизма и профзаболеваемости.

Обобщённой причиной является то, что зачастую людям приходится трудиться в неблагоприятных условиях, где один (или несколько) вредных или опасных производственных факторов не соответствую(-ют) нормативным значениям. В качестве примера: на рабочих местах станочников, как правило, отмечаются повышенные уровни шума, вибрации, запыленности, недостаточная освещённость рабочей зоны, неблагоприятные микроклиматические условия, и т. д.

Производственными факторами, непосредственно обуславливающими травматизм при деревообработке, являются:

- 1) движущиеся части оборудования;
- 2) перемещающиеся изделия и заготовки;
- 3) высокая температура обрабатываемых деталей и инструмента;
- 4) опасность поражения электрическим током.

Далее при выполнении многих производственных процессов выделим наличие физической нагрузки, приводящей к повышенной утомляемости оператора: в отрасли остается большое количество предприятий, на которых широко используется ручной труд; в этой же связи отметим встречающееся нерациональное планирование трудовых процессов.

Перечислим наиболее значимые причины производственного травматизма:

– нарушение работниками требований техники безопасности (как следствие, халатное отношение работников и плохая организация проведения инструктажей по ОТ и ТБ);

– некачественные или устаревшие станки и оборудование, приводящие к профессиональным заболеваниям. Здесь накладываются и финансовые причины – старое оборудование не заменяется вовремя, в результате возрастает вероятность травмирования работников. Из характерных производственных травм отметим повреждение глаз станочников (составляет в зависимости от типа станков от 10 до 50 %).

Тенденции современного станкостроения в деревообрабатывающей отрасли направлены на замену устаревших механических приводов, на бесступенчатое регулирование и широкое применение гидростатических и аэростатических подшипников в опорах шпиндельных узлов вместо подшипников качения. В этом случае возбуждение вибраций корпусных и базовых деталей резко уменьшается и, следовательно, уменьшается интенсивность звукового излучения несущей системы станочного оборудования.

Вместе с тем, создание прогрессивных конструкций режущего инструмента и новых инструментальных материалов позволяет существенно повысить технологические нагрузки в системе «заготовка – режущий инструмент», что приводит к увеличению доли звуковой энергии, излучаемой заготовками и обрабатывающим инструментом, которая, а это определяет формирование акустических характеристик на рабочих местах операторов большинства типов станков прерывистого резания.

Все это существенно ограничивает круг задач теоретического исследования и сводит их к построению моделей возбуждения вибраций и шума системы «заготовка – режущий инструмент» и аналогичному определению уровней звукового давления на рабочем месте с учетом отражения, затухания и проникновения звука.

Для обеспечения безопасных условий труда на предприятиях деревообрабатывающей отрасли представляется необходимым проведение следующих первоочередных мероприятий:

- 1) анализа соответствия условий эксплуатации оборудования требованиям промышленной безопасности и критериям приемлемого риска;
- 2) скорейшее приведение рабочих мест в полное соответствие с требованиями действующей нормативной документации;
- 3) обеспечение строгого контроля за исполнением требований техники безопасности;
- 4) проведение необходимой модернизации и замены оборудования;
- 5) проверки оборудования и материалов на предмет снижения риска для работающих;
- 6) своевременная и в полном объеме выдача работникам средств индивидуальной защиты (респираторов, защитных костюмов). Например, в цехах с повышенным шумом это наушники и т. д.

Существенным моментом является достаточное финансирование указанных мероприятий. Эффективность их проведения на предприятии напрямую зависит от количества выделенных денежных средств.

Состав и масштаб мероприятий на конкретном деревообрабатывающем предприятии определяются индивидуальными особенностями: принимают во внимание приоритетность мероприятий с учётом технических, финансовых, социальных и других факторов.

УДК 339.137.2

**А.В. Шустов** (A.V. Shustov)  
(УГЛТУ, г. Екатеринбург, РФ)

E-mail для связи с авторами: al.v.shustov@mail.ru

**АНАЛИЗ НОРМАТИВНО-ТЕХНИЧЕСКИХ ДОКУМЕНТОВ  
ПО БЕЗОПАСНОСТИ ДЕРЕВООБРАБАТЫВАЮЩЕГО ОБОРУДОВАНИЯ  
И ИНСТРУМЕНТА**

**ANALYSIS OF NORMATIVE-TECHNICAL DOCUMENTS OF THE SAFETY  
OF WOODWORKING EQUIPMENT AND TOOLS**

*Проанализированы национальные стандарты, технические регламенты с точки зрения безопасности деревообрабатывающего оборудования и режущего инструмента для обработки древесных материалов.*

*Analyzed national standards and technical regulations from the point of view of safety of woodworking equipment and cutting tools for processing wood materials.*

Вопросы технического регулирования, стандартизации, подтверждения соответствия в настоящее время активно обсуждаются и рассматриваются в области техники и экономики.

В июне 2015 года принят новый Федеральный закон «О стандартизации в Российской Федерации» [1] и внесены изменения в Федеральный закон «О техническом регулировании» [2]. Был проведен анализ подтверждения соответствия в целом [3]. Вопросы безопасности деревообрабатывающего оборудования и режущего инструмента затрагивает технический регламент ТС 010/2011 «О безопасности машин и оборудования», утвержденный решением комиссии Таможенного Союза от 18.10.2011 г. № 823 [4].

В соответствии с ТР ТС 010/2011 в перечень объектов обязательной сертификации входят только станки деревообрабатывающие бытовые. Промышленное деревообрабатывающее оборудование из Единого перечня продукции, подлежащей обязательной сертификации, в соответствии с постановлением Правительства РФ и технического регламента исключено, но подлежит обязательному подтверждению соответствия в форме декларирования соответствия. Очевидно, что бытовые станки требовали процедуры оценки соответствия специализированным аккредитованным органом по сертификации после оценки в испытательной лаборатории в силу специфики и особенностей условий эксплуатации этих станков.

Из всех видов режущего инструмента для деревообработки в соответствии с ТР ТС 010/2011 обязательному подтверждению соответствия в форме декларирования соответствия подлежат только фрезы насадные дереворежущие и пилы дисковые с твердосплавными пластинами для обработки древесных материалов. Это связано со сложной конструкцией данных видов инструмента.

Конструкция, типы, основные параметры и размеры фрез насадных изложены в ГОСТе 13235-79 «Фрезы дереворежущие насадные с затылованными зубьями для обработки пазов и гребней» и ГОСТе 14956-79 «Фрезы дереворежущие насадные цилиндрические сборные».

Для фрез насадных цилиндрических в технических условиях по ГОСТу 13 932-80, переизданному с изменениями в 1998 году, после выхода Закона о сертификации в 1992 году, указано, что стандарт пригоден для целей сертификации по безопасности на предельную частоту вращения фрез и балансировку корпусов фрез на балансировочных станках. Но в техническом регламенте ТР ТС 010/2011 уточнено,

что данные фрезы должны проходить процедуру декларирования соответствия, а не обязательной сертификации.

Для фрез насадных с затылованными зубьями в технических условиях по ГОСТу 22 749-77 после продления действия до 01.07.1995 г. и актуализации текста 19.03.2013 г. указано, что стандарт пригоден для целей сертификации по безопасности на предельную частоту вращения фрез и испытание фрез на разрыв от действия центробежных сил. Но в соответствии с техническим регламентом уточнена форма подтверждения соответствия – обязательное декларирование.

В ГОСТе 9769-79 «Пилы дисковые с твердосплавными пластинами для обработки древесных материалов. Конструкция и технические условия», переизданном с изменениями в 1998 году, указано, что стандарт пригоден для целей сертификации по безопасности с контролем пил на прочность при вращении и проверкой статического баланса на балансировочных станках в статическом режиме или на приспособлениях для статической балансировки. По регламенту необходимо проводить декларирование соответствия.

В ТР ТС 010/2011 предложено 6 схем обязательного декларирования соответствия. Простейшая из них – схема 2д для партии продукции или единичного изделия предусматривает следующие порядок:

1) заявитель формирует комплект документов, включающий обоснование безопасности;

2) технические условия, эксплуатационные документы, перечень стандартов, контракт или договор на поставку, сертификат на систему менеджмента изготовителя, сведения о проведенных исследованиях, протоколы испытаний, сертификаты соответствия на материалы и комплектующие изделия или протоколы их испытаний;

3) заявитель проводит испытание образцов в испытательной лаборатории, принимает и регистрирует декларацию о соответствии.

При обязательной сертификации станков деревообрабатывающих бытовых в техническом регламенте предложено только 3 схемы. Простейшая из них схема (9с для партии оборудования) предусматривает следующий порядок:

1) заявитель формирует комплект документов;

2) подает заявку на сертификацию в орган по сертификации;

3) орган по сертификации проводит анализ представленного заявителем комплекта документов и при положительных результатах выдает заявителю сертификат соответствия.

### **Выводы**

После анализа нормативно-технических документов по безопасности предложены рациональные схемы декларирования соответствия для режущего инструмента и обязательной сертификации для деревообрабатывающих бытовых станков.

### **Библиографический список**

1. Российская Федерация. Законы. О стандартизации в Российской Федерации: федер. закон от 19.06.2015 г.

2. Российская Федерация. Законы. О техническом регулировании: федер. закон от 27.12.2002 г., действующий в редакции от 28.11.2015 г.

3. Шустов, А.В. Анализ подтверждения соответствия в деревообработке / А.В. Шустов // Деревообработка: технологии, оборудование, менеджмент XXI века: мат-лы X Симпозиума. – Екатеринбург, 2015.

4. ТР ТС 010/2011. О безопасности машин и оборудования: утв. 18.10.2011 г. № 823.



## **ПРОБЛЕМЫ ПРОФЕССИОНАЛЬНОГО ОБРАЗОВАНИЯ И ИНЖИНИРИНГА В ДЕРЕВООБРАБОТКЕ**

### ***PROBLEMS OF PROFESSIONAL EDUCATION AND ENGINEERING IN THE WOODWORKING***

УДК 591.513

**Ф.Ф. Дахиев** (F.F. Dahiev)  
(УГЛТУ, г. Екатеринбург, РФ)  
E-mail для связи с автором: DakhiyevFF@gmail.com

#### **СОВРЕМЕННЫЕ ТЕХНОЛОГИИ В УЧЕБНОМ ПРОЦЕССЕ**

#### **THE MODERN TECHNOLOGIES IN EDUCATIONAL PROCESS**

*В целях повышения конкурентоспособности выпускников Уральскому государственному лесотехническому университету на рынке труда следует вступить в программу SWR-Академия и внедрить в учебный процесс студентов программный комплекс SolidWorks.*

*For increase of competitiveness of the graduate of the Ural state timber university on a labor market, it is necessary to enter “The SWR program-Academy” and to introduce the program SolidWorks complex in educational process of students.*

Мы с вами живем в век высоких технологий, развивающихся с огромной скоростью. Непрерывное обновление технологической оснащенности любой отрасли деятельности требует актуальных знаний. На рынке труда с каждым годом возрастают требования к профессиональным качествам соискателей. Работодатель требует от кандидатов технических специальностей, помимо отраслевых и общинженерных знаний, владение современными системами автоматизированного проектирования (сокращенно – САПР).

САПР предназначены для автоматизирования процесса на всех или отдельных стадиях проектирования объектов или их составных частей [1, 2]. При помощи САПР выполняется разработка конструкторской документации (чертежи, спецификации), решаются задачи 3D-моделирования изделий и сборок, проводятся инженерные расчеты и т. д. К таким системам относятся пакеты программ как Ansys, SolidWorks, Компас, AutoCAD и многие другие.

На фоне возрастающих потребностей рынка труда, одной из важных задач современных технических вузов является *вооружение* выпускников знаниями, соответствующим реальным потребностям предприятий. Современная доступность высокопроизводительной вычислительной техники и мощных инженерно-конструкторских систем значительно упрощают учебный процесс.

Одной из таких систем является программный комплекс SolidWorks, который пользуется авторитетом среди инженеров во всем мире. SolidWorks решает множество задач на разных этапах производственного процесса. Это 3D-проектирование изделий любой степени сложности с учетом специфики изготовления, создание конструкторской документации в строгом соответствии с ГОСТ, инженерный анализ (прочность, устойчивость, теплопередача, частотный анализ – SolidWorks Simulation; динамика механизмов – SolidWorks Motion; газо/гидродинамика – SolidWorks Flow Simulation; оптика и светотехника – OptisWorks).

Компания SolidWorks активно сотрудничает с учебными заведениями. В России есть множество официальных представительств, в том числе и в Екатеринбурге. В рамках программы SWR-Академия учебным заведениям (вузам, техникумам, школам) предоставляется учебный программный комплекс SolidWorks Education Edition (SWEE) на специальных льготных условиях, проводится бесплатное обучение и сертификация преподавателей, выполняется бессрочная техническая поддержка. Учебным заведениям предоставляются сетевые лицензии до 1000 учебных мест. Лицензии SWEE предоставляются в бессрочное пользование. Функционал учебных лицензий SolidWorks полностью соответствует лицензиям, поставляемым на коммерческие предприятия, что позволяет студентам полноценно осваивать программный комплекс и готовиться к будущей профессиональной деятельности. В Екатеринбурге в программе SWR-Академия участвуют такие учебные заведения, как Уральский государственный горный университет, Уральская государственная архитектурно-художественная академия, Уральский федеральный университет им. первого Президента России Б.Н. Ельцина.

Лицензии для учебного заведения могут быть приобретены за счет средств одного из региональных предприятий, заинтересованных в молодых специалистах со знанием SolidWorks.

По желанию учебного заведения на базе одного из подразделений, использующих учебные лицензии SolidWorks, может быть создан Авторизованный учебный центр, осуществляющий подготовку специалистов региональных предприятий на коммерческой основе. Для этого необходимо наличие официальных учебных лицензий, обучение и сертификация преподавателей, внедрение SolidWorks в учебный процесс. В Екатеринбурге есть два авторизованных учебных центра SolidWorks. Один из них – в УрФУ, на кафедре инженерной графики, второй – в УГГУ, на кафедре горных машин и комплексов.

В целях повышения конкурентоспособности выпускников Уральскому государственному лесотехническому университету на рынке труда следует вступить в программу SWR-Академия и внедрить в учебный процесс программный комплекс SolidWorks.

### Библиографический список

1. ГОСТ 23501.101-87. Системы автоматизированного проектирования. Основные положения. – Изм. от 1988–07–01.
2. Компания SolidWorks Russia. – URL: <http://www.solidworks.ru/>

УДК 519.513

**Д.Д. Окорзина, С.Г. Сапегина**  
(D.D. Okorzina, S.G. Sapagina)  
(УГЛТУ, г. Екатеринбург, РФ)  
E-mail для связи с автором: feufeu@feu-usfeu.ru

## ОТКРЫТЫЕ ИННОВАЦИИ

### OPEN INNOVATIONS

*Рассматривается возможность формирования профессиональных компетенций менеджеров путем проведения инновационных семинаров. Описано проведение подобного мероприятия в УГЛТУ. Это дает возможность студентам расширить кругозор и понять, в каком направлении двигаться в дальнейшей профессиональной деятельности.*

*The article deals with the possibility of formation of professional competences of managers through innovation seminars. Carrying out similar action in USFEU is described. It gives the chance to students to broaden horizons and to understand in what direction to move in further professional activity.*

2 апреля 2013 г. в УГЛТУ прошла конференция, посвященная инновациям. Проводил ее Олег Манчулянцев – основатель и идеолог Open Innovation Inc. (г. Москва). На конференции присутствовали, кроме студентов ФЭУ, много незнакомых и высокопоставленных гостей. После фразы председателя: «Будем решать бизнес-задачи», – пошла первая волна паники. Сначала мы делали зарядку для мозгов, осваивали различные методики мышления и довольно спонтанно разделились на команды. Ведущий задавал различные вопросы, и в течение минуты было необходимо придумать несколько идей по их реализации. Все это казалось абсолютно нелогичным и непонятным, но буквально через некоторое время стала прослеживаться общая суть.

Подшло время к решению первой задачи. Мы должны были разработать небольшой проект касательно жизни Екатеринбурга. Наша идея была – «Чистота в тренде», т. е. нужно было создать сеть команд для уборки и мониторинга города, сделать справочную службу, ну, и самое креативное – на базе заброшенного завода «сотворить» арт-инсталляцию из мусора.

Для активизации работы студентов было объявлено, что разработчики проектов, которые займут первые три места, получают возможность пройти обучение в бизнес-школе по курсу «Управление инновациями в компании». Как победители представленных проектов, мы уже посетили несколько занятий, и теперь слова: бизнес-ангел, венчурный бизнес, краудсорсинг, краудфандинг и бизнес-инкубатор – являются для нас не пустым звуком.

Изобретатели, управленцы, проектировщики и опытные преподаватели из Москвы создали все условия, чтобы обучающиеся получили возможность дальнейшего развития своих проектов.

Далее по плану конференции ученики решали задачу для компании «Бинопром», специализирующейся на нефте- и газотрубопроводах. Разрабатывался проект по внедрению прибора, выявляющего дефекты труб на ранней стадии. Несмотря на сложность задачи, были представлены достойные проекты.

Данная конференция для многих послужила большим толчком и расширила кругозор. Участники начали задумываться и даже понимать что-то в сфере инноваций. Самое главное, это действительно интересно, и на примере этого мероприятия видно, что

можно подключать молодежь к решению серьезных задач. Подобные мероприятия и методы обучения необходимы любому университету как воздух. Они дают возможность студентам расширить кругозор и понять, как и в каком направлении двигаться в дальнейшей профессиональной деятельности.

УДК 378.146

**Е.В. Осинцева, С.Г. Сапегина**

(E.V. Osinceva, S.G. Sapegina)

(УГЛТУ, г. Екатеринбург, РФ)

E-mail для связи с авторами: feu@feu-usfeu.ru

## **ОСОБЕННОСТИ СОВРЕМЕННОЙ СТУДЕНЧЕСКОЙ ОЛИМПИАДЫ**

### **FEATURES OF THE MODERN STUDENT'S OLYMPIC GAMES**

*Рассмотрим участие в студенческих олимпиадах как возможность формирования профессиональных знаний и умений студентов. Особое значение имеют профессиональная ориентированность олимпиады, комплексность выполняемых заданий, максимальная приближенность заданий к реальной жизни. Студенческая олимпиада в настоящее время играет роль интегративного средства профессиональной подготовки студентов.*

*Participation in the student's Olympiad is considered, as an opportunity to build professional knowledge and skills of students. Have special value: professional orientation of the Olympiad, complexity of the performed tasks, the maximum nearness of tasks to real life. The student's Olympiad play a role of integrative means of vocational training of students now.*

Появилось много новых подходов к организации учебного процесса. К примеру, видов лекций можно насчитать около восьми: проблемная, лекция-визуализация, лекция «вдвоем», «с заранее запланированными ошибками», лекция как пресс-конференция, лекция-беседа, лекция-дискуссия, лекция с разбором конкретной ситуации. Такое разнообразие форм обучения вызвано необходимостью подготовки специалистов, отвечающих современным требованиям делового мира.

Одной из общеизвестных активных форм обучения являются студенческие олимпиады. Но сколь ни привычны для нас такого рода мероприятия, здесь также является много нового. В данной статье предлагаю рассмотреть особенности современной студенческой олимпиады на примере МСО «Менеджмент и предпринимательство», организатором которой является Санкт-Петербургский государственный инженерно-экономический университет. Студенты нашего факультета уже в течение нескольких лет принимают в ней участие.

Особое значение имеет *профессиональная ориентированность олимпиады*, она становится частью профессиональной подготовки. В 2012 году на МСО было представлено семнадцать секций по различным специальностям. Студенту предоставляется возможность углубить свои знания в процессе подготовки по выбранной тематике и проверить их качество и уровень, выполняя олимпиадные задания.

*Комплексность выполняемых заданий* (их взаимодополняемость) позволила достичь эффекта целостности этапов олимпиады. На секции по маркетингу работа была выстроена таким образом, что в результате выполнения всех заданий у команды

должен был быть сформирован готовый проект по продвижению нового продукта на рынок.

Важным достоинством современной студенческой олимпиады является *максимальная приближенность заданий к реальной жизни*. Так, на секции маркетинга команды участников работали с настоящими заказчиками; на «Менеджменте организации» были использованы компьютерные экономические игры («Рынки» и «Стратегические инвестиции»), которые моделировали прохождение предприятия по производственным циклам в различных условиях, но с единой целью – увеличение прибыли.

В оценке участников олимпиады сегодня учитывается и *личностный критерий*. То есть необходимо не только выполнить задание, но и уметь презентовать свое решение. Грамотная речь, коммуникативные навыки, умение выступать на публике, быстрота принятия решений, стрессоустойчивость влияют на рейтинг участника. К примеру, третий тур на секции менеджмента – деловая игра «Менеджер». Лидерам предыдущих этапов необходимо было предложить решение спорных ситуаций. Жюри при этом оценивало не только содержательную сторону, но и то, как участник представлял себя.

Таким образом, студенческая олимпиада в настоящее время играет роль интегративного средства профессиональной подготовки студентов, так как обобщает знания, опыт и развивает способность адаптировать их к конкретной ситуации.

УДК 378.147

**Е.В. Осинцева, С.Г. Сапегина**

(E.V. Osinceva, S.G. Sapagina)

(УГЛТУ, г. Екатеринбург, РФ)

E-mail для связи с авторами: feu@feu-usfeu.ru

## **ВОЗМОЖНОСТИ ФОРМИРОВАНИЯ ИННОВАЦИОННОГО МЫШЛЕНИЯ**

### **POSSIBILITIES OF FORMATION OF INNOVATIVE THINKING**

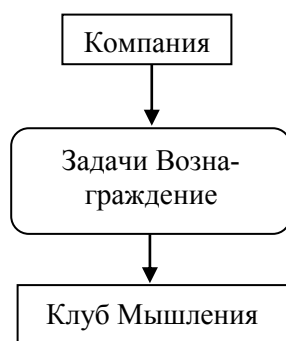
*Рассматриваются возможности формирования инновационного мышления у студентов. Форма открытых конкурсов может быть перенесена или частично реализована в профессиональной деятельности менеджера. Это станет реальной возможностью поиска дешевых инновационных решений для представителей бизнеса, а для студентов – ценным опытом.*

*This article discusses the features of formation of innovative thinking among students. The form of open competitions can be postponed or partially realized in professional activity of the manager. It will become a real possibility of search of cheap innovative solutions for representatives of business, and for students – valuable experience.*

В условиях современного рынка предприятию необходимо быть конкурентоспособным. Procter & Gamble провела исследование, в ходе которого выяснила, что обновление товарного ряда на 5 % в год позволяет компании лишь оставаться на месте. Важным фактором для решения проблем конкурентоспособности являются инновации, источник которых, несомненно, люди. Уже в 2000-х годах в структуре совокупного капитала Запада и Японии человеческий капитал занимал 60–70 %, а физический – 30–40 % [1].

Ответом на столь острую потребность в свежих идеях стало появление бизнес-инкубаторов, бизнес-ангелов и венчурных компаний, готовых вкладываться в развитие новых технологий. Одним из способов поиска инновационных решений является подход Open Innovation, который основан на проведении открытых конкурсов.

Познакомиться с данной сферой обучающиеся УГЛТУ имели возможность 2 апреля 2012 года в рамках встречи с представителями бизнес-инкубатора Open Innovation Inc. Были предложены «услуги по поиску идей и технических решений» с помощью привлечения широкого круга участников: специалистов, преподавателей, студентов, потенциальных потребителей. «Использование коллективного разума повышает вероятность прорывного решения, значительно сокращает сроки и снижает расходы – вместо расходов на исследования – призовые» [2]. Механизм работы бизнес-инкубатора представлен на рисунке.



Механизм работы бизнес-инкубатора

Компания делает заказ – ставит конкретную задачу либо сообщает ее тематику. Генератором идей является клуб Мышления, в котором участники предлагают способы решения, рейтингуяют их и объединяются в команды для реализации проекта. Open Innovation Inc. не только ищет покупателей новых технологий, но и привлекает венчурных инвесторов.

Это реальная возможность для студентов, людей, занимающихся наукой, участвовать в создании и продвижении собственных инновационных проектов.

Форма открытых конкурсов может быть перенесена или частично реализована в профессиональной деятельности менеджера (как это было сделано «Альфа-банком»). Он запустил проект «Альфа-идея» – сайт для общения с клиентами. Девиз проекта – «Мы вас слышим». Его суть в том, что, пройдя регистрацию, пользователи могут публиковать свои предложения по улучшению обслуживания, обсуждать их с ответственными за выбранные темы специалистами и друг с другом в режиме онлайн. В итоге, через год функционирования ресурса было принято 120 идей из почти 3 тыс. поданных; полностью реализовано – 45 [3].

Однако такой метод можно применять не только для решения задач продвижения своих товаров и услуг, но и для решения текущих производственных вопросов. Зачастую сотрудники имеют свои предложения по улучшению деятельности компании, но не имеет возможности их озвучить. В таком случае создание специальных страниц на сайте предприятия станет удобной площадкой для обсуждения некоторых тем между руководителями и сотрудниками.

Успешный пример сотрудничества энергетической компании ФСК ЕЭС и МШУ «Сколково» в создании «Школы практической энергетики», где студенты учились превращать свои идеи в проекты, создает перспективу более тесного сотрудничества предприятий с университетами. Поводом могут стать встречи в рамках Open Innovation, где декомпозированные задачи могут выноситься на обсуждение студентов и препода-

вателей. Возможно, это станет реальной возможностью поиска дешевых инновационных решений для представителей бизнеса, а для студентов – ценным опытом. Наверняка, некоторые из обсуждаемых тем на подобном мероприятии могут стать дипломными проектами, то есть готовыми технологиями.

### Библиографический список

1. Мельянец, В.А. Информационная революция – феномен «новой экономики» / В.А. Мельянец // Мировая экономика и международные отношения. – 2001. – № 2. – С. 3–10.
2. URL: <http://openinnovation.ru/main/1> (дата обращения: 17.05.2012).
3. Business Guide // Коммерсантъ. – 2011. – № 34 (89).

УДК 372.862

**П.В. Рудак, Д.В. Куис, О.Г. Рудак**  
(P.V. Rudak, D.V. Kuis, O.G. Rudak)

(БГТУ, г. Минск, РБ),

**Е.Ю. Разумов** (E.YU. Razumov)

(ПГТУ, г. Йошкар-Ола, РФ),

**С. Барцик** (S. Varcik)

(Технический университет в Зволене, г. Зволен, Словакия),

**А. Балтрушайтис, Г. Кятуракис**

(A. Baltrushajtis, G. Kyaturakis)

(Каунасский технологический университет, г. Каунас, Литва),

E-mail для связи с авторами: RudakPV@belstu.by

### ПРИМЕНЕНИЕ МЕТОДОВ И ПРИЕМОВ МНЕМОТЕХНИКИ В СОВРЕМЕННОМ ПРОФЕССИОНАЛЬНОМ ОБРАЗОВАНИИ

### APPLICATION OF METHODS AND TECHNIQUES OF MNEMONICS IN MODERN VOCATIONAL EDUCATION

*Рассматриваются возможности мнемотехники в современном профессиональном образовании, в том числе в развитии самообразовательной компетенции учащихся. Отмечается совместный опыт образовательных учреждений в применении мнемотехники в преподавании технических дисциплин. Этот опыт основан на обобщенной совместной практике запоминания профессиональной информации.*

*Наибольшую эффективность метод показал в работе с воображаемыми зрительными образами. Он включает четыре этапа: кодирование информации в зрительные образы, общее запоминание и запоминание последовательности информации, а также закрепление данных в мозге. А вот практика составления фраз и рассказов не показала однозначного результата, поскольку она требует значительных затрат времени.*

*Discusses the possibility of mnemonics in modern vocational education, including in the development of self-educational competence of students. Notes combines the experience of educational institutions in the use of mnemonics in teaching technical subjects. This experience is based on the generalized joint professional practice of memorizing information.*

*The greatest efficiency of the method is shown to work with the imaginary visual images. It involves four steps: encoding information into visual images, the total memory and remembering the sequence of information and consolidation of data in the brain. But the practice of composing phrases and stories did not show a clear result, as it requires a significant investment of time*

Особенностью современного профессионального образования, в том числе и в сфере деревообработки, является экспоненциальный рост количества сведений и навыков, которыми постоянно должны овладевать обучающиеся и специалисты.

Несмотря на то, что компьютерные технологии и высококвалифицированные преподаватели обеспечивают свободный доступ к информации, глубокое освоение новых сведений и их интеграция в общий объем знаний вызывают значительные трудности.

В последнее время наблюдается все больший разрыв между стремительным ростом технологий и недостаточной эффективностью прежних подходов к освоению информации.

Специалист может оперативно и наиболее эффективно применять знания только тогда, когда они находятся в его памяти. При этом согласно современным представлениям, мыслительный процесс человека основывается на информации, припоминаемой в виде образов [1].

Естественные механизмы памяти мозга использует мнемотехника, приемы и методы которой значительно повышают обучаемость и позволяют полностью контролировать процесс запоминания, сохранения и припоминания информации.

Мнемотехника обеспечивает глубокий уровень освоения и надежного запоминания сложного технического материала, содержащего большое количество терминов, числовых и графических сведений, закономерностей, выводов. При этом активно используются психические процессы внимания и мышления.

Методы и приемы мнемотехники эффективно применяются в большинстве крупных мировых образовательных центров Европы, России, США, Канады, Китая [2–4].

Совместно вырабатываемый и обсуждаемый опыт применения мнемотехники при преподавании ряда технических дисциплин (материаловедения, технологий машиностроения, технологий деревообработки и др.) имеют сотрудничающие между собой Белорусский государственный технологический университет, Технический университет в Зволене (Словакия), Каунасский технологический университет (Литва), Варшавский университет естественных наук (Польша), Поволжский государственный технологический университет (Россия).

Применяемый на основе обобщенного совместного опыта процесс запоминания технической информации, показавший наибольшую эффективность, основан на мыслительных операциях со зрительными образами в воображении и включает четыре этапа: кодирование элементов информации в зрительные образы; собственно процесс запоминания; запоминание последовательности информации; закрепление информации в мозге. Составления фраз и рассказов не показало практического значения, поскольку требует значительных затрат времени.

Опыт использования показал хорошую применимость при изучении технических дисциплин метода локаций, приема символизации, методов выделения отличий и звучного кодирования [5].

В качестве основных сфер применения выделено освоение и надежное запоминание: терминов и определений, классификаций, условных обозначений, областей использования различных технологий, особенностей технологических процессов, инструментов, материалов и т. д.

Мнемотехника обеспечивает широкие возможности в развитии самообразовательной компетенции обучающихся.



Болонский процесс, как процесс сближения и гармонизации систем высшего образования стран Европы, с целью создания единого европейского пространства высшего образования, предполагает развитие непрерывного образования – «образования через всю жизнь».

Концепция непрерывного образования подразумевает обучение, воспитание и развитие человека, начиная с дошкольного возраста, и не имеет верхней возрастной границы, служит совершенствованию знаний, способностей, компетенций и квалификаций с целью удовлетворения личностных, гражданских, социальных потребностей [6].

На постсоветском пространстве на сегодняшний день в системе профессионального непрерывного образования наиболее широко применяется принцип «поддерживающего» обучения, предполагающий периодическое, через каждые пять лет, повышение квалификации.

При этом в европейской образовательной практике показали свою эффективность инновационные методы обучения, ориентированные на создание условий формирования готовности личности к быстро наступающим переменам в обществе, готовности к постоянному самообразованию [7]. Эти инновационные методы обучения направлены на выработку навыка закрепления новых знаний в памяти при самостоятельной работе с большими объемами информации.

Необходимым условием эффективности мышления специалиста на основе постоянно пополняемых знаний является быстрое и точное припоминание информации. Причем новая информация должна динамично встраиваться в гибкую общую систему собственных знаний.

Указанным требованиям отвечают мнемотехнические приемы, которые, в связи с этим, закладываются в основу современных наиболее эффективных инновационных методов обучения.

Методы мнемотехники позволяют учащимся без многократного повторения изучаемого материала осваивать его весьма глубоко и с высочайшей точностью не только воспроизводить, но и корректировать, дополнять, обобщать.

Процесс самообразования, избавленный от многократного повторения («зубрежки») и основанный на индивидуальных образах в своем воображении вызывает у учащихся различного возраста интерес, дополнительно стимулирующий познавательную активность.

Применение мнемотехники при работе со студентами, а также школьниками (в рамках кружков) на кафедре материаловедения и технологии металлов БГТУ, позволило повысить самообразовательную активность учащихся различного возраста. Многие, ощутив уверенность в собственной памяти, сами начали находить дополнительную информацию по изучаемым дисциплинам, успешно воспроизводили ее на аудиторных занятиях с приведением точных сведений, делясь с однокурсниками используемыми ассоциациями, позволившими за короткое время и с гораздо меньшими трудозатратами освоить материал.

Отмечено, что учащиеся, освоившие основные методы мнемотехники, стремятся чаще применять ее, в том числе и в быту, запоминая повседневную информацию (адреса, телефоны, списки и т. д.). Это свидетельствует о выполнении тезаврации мнемотехники как средства самообразовательной деятельности, т. е. сбережение освоенных средств познания для личного использования [8].

Сокращение трудоемкости изучения материала является основой также валеологического эффекта применения мнемотехники. Валеологическое сопровождение позволяет обеспечить дозирование и позитивное осмысление материала для запоминания при использовании мнемотехники в учебном процессе, в том числе и учащимися начальной школы.

**Библиографический список**

1. Higbee, K.L. Your memory: How it works and how to improve it. Cambridge, MA / Higbee K.L.: Da Capo Press. 2nd ed, 1996. – 237 Pp.
2. DeLashmutt, K. A. Study of the role of mnemonics in learning mathematics: in partial fulfillment of the MA Degree department of Education university of Nebraska-Lincoln / K.A DeLashmutt. USA, 2007. – 44 Pp.
3. Mastropieri M.A., Scruggs T.E, Chung S. Qualitative and quantitative outcomes associated with inclusive science teaching. Paper presented at the annual meeting of the American educational research association / M.A. Mastropieri, T.E. Scruggs, S. Chung. – Chicago: AERA, 1997, April. – 249 Pp.
4. Wang, T. Looking for long-term mnemonic effects on serial recall: The legacy of simonides / T. Wang // The American Journal of Psychology. – м 2000. 113(3). – 340 Pp.
5. Buzan, T. Use your memory / T. Buzan . London: BBC Books, 2008. –208 Pp.
6. Формирование общества, основанного на знаниях. Новые задачи высшей школы: доклад Всемирного банка: пер. с англ. – М.: Весь мир, 2003. – 44 с.
7. Шукшунов, В.Е. Взгляд в XXI век / В.Е. Шукшунов, В.Ф. Взятыхшев, М.И. Романов // Высш. образование в России. – 1993. – № 4. – С. 58.
8. Андреева, И.В. Мнемотехника как педагогическая технология в валеологическом сопровождении учащихся начальной школы: автореферат ... дисс. канд. пед. наук И.В. Андреева. – СПб. 2004. – 23 с.

**УДК 81-2**

**Н.Ф. Старыгина**

(N.F. Starygina)

(УГЛТУ, г. Екатеринбург, РФ),

**Ли Хуань, Чжан Модань, ЛиЮ Йанг**

(Li Huan', CHzhan Modan', LiYU Jang)

(Северо-восточный университет лесного хозяйства, г. Харбин, КНР)

E-mail для связи с авторами: felixovna.711@mail.ru

**ДВА ЯЗЫКА – ДВЕ КУЛЬТУРЫ**

**TWO LANGUAGES – TWO CULTURES**

*Два языка – две культуры выражают чаяния человечества для лучшей жизни и наследуют великую народную мудрость двух стран. В рамках изучения упомянутых дисциплин студентам из КНР было предложено написать эссе на эту тему.*

*Two languages – two cultures express expectations of humankind for the best life and inherit great popular wisdom of two countries. Within studying of the mentioned disciplines from the People's Republic of China, it was offered to students to write the essay on this subject.*

На современном этапе развития русского языка все очевиднее становится необходимость комплексного изучения не только языковых, но и социокультурных процессов в их функциональном взаимодействии в ходе исторического развития общества. Целесообразность подобного подхода обусловлена, в частности, невозможностью

рассмотрения целого ряда важнейших языковых явлений в отрыве от условий функционирования общества, развития его культуры. Так, учет языкового контекста имеет большое значение для адекватного освещения вопросов, находящихся в поле зрения таких смежных дисциплин, как русская литература, лингвострановедение и т. д.

В рамках изучения упомянутых дисциплин студентам из КНР было предложено написать эссе на тему: «Два языка – две культуры». Вот фрагменты их письменной работы (речевые и стилистические обороты сохранены полностью):

«Здравствуйте, меня зовут Ли Хуань, моё русское имя Маша».

大家好, 我叫李欢, 我的俄语名字是玛莎。两年前我进入东北林业大学外国语学院学习俄语。我非常荣幸有到俄罗斯学习这难的机会。语言是文化的一种独特体现, 是了解一种文化的工具。在学习俄语的过程中, 我深深地感受到了俄罗斯文化的独特魅力。俄罗斯和中国使用着不同的语言, 有着不同的文化特色两种文化的差别在其习惯、风俗和传统等方面都深有体现。但是文化源于生活并服务于生活。两种语言两种文化都表达了两国人民对美好生活的祝愿, 传承着两国人民的伟大智慧。两种语言两种文化虽然存在很大差异, 但是都有着各自的特色。他们都为人类的智慧宝库注入了丰富的能量。我爱这两种语言, 更爱这两种文化。

«Два года назад я поступила в Северо-восточный университет лесного хозяйства на факультет иностранных языков и изучаю русский язык. Я очень счастлива, что у меня такая возможность учиться в России. Язык является особым культурным выражением и средством знания культуры. В процессе изучения русского языка я глубоко познаю неповторимое очарование культуры России.

Россия и Китай – это использование двух весьма разных языков и с различными характеристиками культуры. Различия между двумя культурами глубоко выражается в привычках, обычаях и традициях. Однако культура приходит от жизни и обслужит жизнь. Два языка – две культуры – выражают чаяния человечества для лучшей жизни и наследуют великую народную мудрость двух стран. Два языка – очень разные, но каждый из них имеет свои собственные характеристики. Они предоставляют богатство энергии сокровищницы человеческого интеллекта. Я люблю эти два языка, особенно люблю эти две культуры».

«Здравствуйте! Меня зовут Жанна, моё китайское имя Чжан Модань».

大家好! 我的名字叫做张墨丹, 俄语名字叫做。今天我报告的题目是《两种语言, 两种文化》。语言是文化的一部分, 并对文化起着重要作用。学者们认为, 语言是文化的基石没有语言, 就没有文化。汉语和俄语不仅又意味着两种语言, 更代表的两个国家的文化。

«Язык является частью культуры и играет важную роль в культуре. Учёные считают, что язык является краеугольным камнем культуры. Нет языка, нет культуры. Русский и китайский язык не только означают знание двух языков, но и представляют культуру стран.

Разные культуры зависят от разных языков. Например, число на русском языке и китайском является одним из них. Русские народы табуируют число два. Фразеология с числом 2 обычно означает пренебрежимое число. Русские любят нечётное число и табуируют чётное число. Китайская культура как раз наоборот: чётное число означает совершенство и счастье. Число семь в Китае, как два в России! Фразеология с числом семь обычно означает «беспорядочность». Но в глазах русского народа – семь является самым особым и загадочным числом. Язык является обворожительным, он показывает нам культуры разных стран».

«Меня зовут Лёва, я приехал из Китая».

我叫刘杨, 来自东北林业大学。我学习俄语已经一年多了。俄语对我来说, 曾经是那么的无可奈何, 现在又是如此的让我心生眷顾。感谢俄语为我开启了一个神奇而美妙的新世界。

«Китай – древняя страна востока, насчитывает 5 тысяч лет истории развития цивилизации, поэтому я горжусь, что я китаец. Я тоже очень часто мечтаю о чудесах света. Мои мечты были и о таинственных пирамидах Египта, и о романтических Елисейских полях Парижа, об оживлённом Манхэттене и о пленительных солнечных побережьях. Что же касается России, территория которой превосходит любую страну мира... Раньше-то мне в голову приходили только мысли о холодном сибирском воздухе...

Благодаря русскому языку, я познакомился с площадью 1905 г., музеем природы и, конечно, с современной сегодняшней Россией. Благодаря русскому языку я смотрел много прекрасных русских фильмов, прослушал симфонию П.И. Чайковского. Благодаря русскому языку я познакомился с настоящей Россией, которая уже есть не только на карте. Русский язык трудно изучать, но я всегда старательно это делаю, для меня он уже не просто средство общения, он как ключ, который открыл мне новый чудесный мир.

Мне очень повезло, что я могу учиться в Екатеринбурге, в лесотехническом университете. Здесь чувствую, что я «стою» ближе к русской культуре. Когда общаюсь с русскими друзьями, я знакомлю их с китайской культурой. У нас тоже прекрасная культура и гостеприимный китайский народ, который говорит всем друзьям: «Добро пожаловать в Китай!»

Всем известно, что Китай и Россия – настоящие друзья, и сколько продлится эта дружба? Десять лет? Двадцать лет? Тридцать лет? Нет, эта дружба будет длиться вечно!»

УДК 378.147:372.851

**Н.Н. Черемных, О.Ю. Арефьева**

(N.N. SHeremnyh, O.YU. Aref'eva)

(УГЛТУ, г. Екатеринбург, РФ)

E-mail для связи с авторами: ugltingmh@yandex.ru

**ПРИМЕРЫ ИНТЕЛЛЕКТУАЛИЗАЦИИ  
И КОНСТРУКТОРСКО-ТЕХНОЛОГИЧЕСКОГО ПРОЕКТИРОВАНИЯ  
В УЧЕБНОМ ПРОЦЕССЕ ЛЕСОТЕХНИЧЕСКОГО ПРОФИЛЯ**

**EXAMPLES TO INTELLECTUALIZATIONS  
AND TECHNOLOGICAL-DESIGN DESIGN  
IN THE TRAINING PROCESS OF THE FORESTRY PROFILE**

*В условиях резкого сокращения (в 2,5 раза) часов на инженерно-графические дисциплины выбранная тема представляется особенно актуальной. Приведен пример индивидуального задания по оформлению рабочего чертежа вала с учетом требований современного производства.*

*Under the conditions of the sharp reduction (in 2,5 time) of hours to engineering-graphic disciplines, is given an example of individual task with respect to the formulation of*

*the working drawing of shaft taking into account the requirements of the contemporary production.*

Реформа российского образования успешно продолжается. Инженерное образование в доперестроечный период было наиболее востребовано у молодежи, особенно в таком промышленном крае, как Урал. «Промышленные» профессии были тут всегда в почете. Их авторитет потускнел в непростые перестроечные годы.

Большое число авторов-методистов – из среды геометро-графической подготовки [1–5] – последние 10–15 лет отмечают стремительное падение уровня качества знаний и умений (что мы особо подчеркиваем) выпускников обычных общеобразовательных школ и техникумов (колледжей) по рассматриваемому нами направлению. В школах нет черчения (за редким исключением).

Напомним, что любой объект, созданный человеком, в том числе изделия машиностроения, деревообработки, встроенная и обычная мебель в квартирах, офисах, помещениях любого назначения, планировки нижних лесных складов (в том числе и малых), склады пиломатериалов и сырья, транспортно-логистические схемы и т. д. и т. п. зарождается в сознании человека и до материализации их в реальной жизни претерпевает длинную цепь развития – от идеи до рабочих чертежей и рабочих планировок.

Разработка любого «изделия» в широком смысле снова завершается выполнением проекта, который является критерием осуществимости, основой процесса производства и эксплуатации. Современный проект содержит необходимые определенные технические документы, в первую очередь – чертежи.

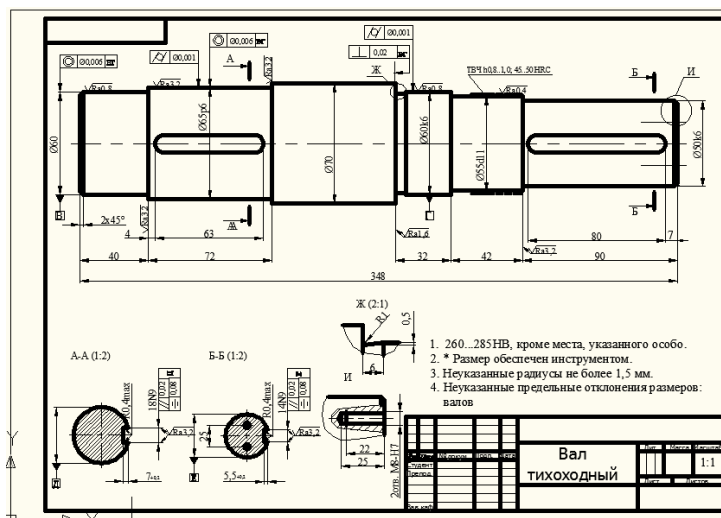
Фраза: «Чертеж – язык инженера», – считается расхожей и в наше время. Проблема развития технического мышления, как особого вида интеллектуальной деятельности, в период изучения геометро-графических дисциплин является в некотором виде центральной, т.к. формируется визуальная культура, графическая грамотность, инженерно-графическая грамотность, инженернографическая компетентность. Под последним термином мы подразумеваем совокупность знаний (и практических умений) о месте и роли графических объектов в инженерной деятельности.

Здесь следует понимать, что потребитель инженерно-графических знаний, умений и навыков – этап конструирования – процесс многовариантный, в котором время заставляет учитывать и требования, которые еще 30–40 лет назад не брались во внимание: виброакустические явления, экологические факторы, утилизация, соблюдение поэлементной унификации [2, 4].

В своих методических статьях мы в последние 15 лет основной упор делали на раннюю профилизацию и учет междисциплинарных связей (основная цель – снять некоторый налет абстрактности и показать примеры использования знаний в последующих дисциплинах и технике лесопромышленного комплекса) [1–4].

Имеет место резкое сокращение (один семестр вместо трех) на основных направлениях и профилях лесотехнических специальностей; к примеру, дисциплина «Начертательная геометрия. Инженерная и машинная графика» не останавливает нас в плане индивидуальной работы с «продвинутыми» студентами – следуе попробовать перенести чертеж вала [6] со всеми требованиями курсового проекта по деталям машин [7, 8], где проставлены сведения по шероховатости, цилиндричности, соосности, парал-

лельности, радиального биения, симметричности, круглости отдельных поверхностей (см. рисунок).



Чертеж вала

### Библиографический список

1. Черемных, Н.Н. Интеллектуализация конструкторско-технологического проектирования / Н.Н. Черемных, О.Ю. Арефьева // *Деревообработка: технологии, оборудование, менеджмент XXI века: труды VII Междун. евразийск. симпозиума.* – Екатеринбург: УГЛТУ, 2012. – С. 318–320.
2. Арефьева, О.Ю. Экспериментальная практика моделирования узлов лесотранспортных машин // О.Ю. Арефьева, Н.Н. Черемных // *Деревообработка: технологии, оборудование, менеджмент XXI век: труды V Международн. евразийск. симпозиума.* – Екатеринбург: УГЛТУ, 2010. – С. 296–299.
3. Тимофеева, Л.Г. Новые методы в обучении геометро-графическим дисциплинам бакалавров транспортных направлений / Л.Г. Тимофеева, Н.Н. Черемных // *Деревообработка: технологии, оборудование, менеджмент XXI века: труды X Междун. евразийск. симпозиума.* – Екатеринбург: УГЛТУ, 2015. – С. 204–207.
4. Черемных, Н.Н. Графическая составляющая качества инженерного образования / Н.Н. Черемных, О.Ю. Арефьева // *Современные проблемы науки и образования (РАЕ).* – 2016. – № 3. – URL: <http://www.science-education.ru/ru/article/view?id=24660/>
5. Научно-методические проблемы графической подготовки в техническом вузе на современном этапе: мат-лы Международной науч.-технич. конференции, посвященной 80-летию АГТУ. – Астрахань: АГТУ, 2010. – 344 с.
6. Шабалин, Л.А. Приводы машин лесного комплекса: атлас по деталям машин и основам конструирования: учеб. пособие / Л.А. Шабалин, В.В. Виноградов. – Екатеринбург: УГЛТУ, 2006. – 111 с.
7. Дунаев, П.Ф. Конструирование узлов и деталей машин: учеб. пособие [для вузов] / П.Ф. Дунаев, О.П. Леликов. – М.: Высшая школа, 1985. – 416 с.
8. Черемных, Н.Н. Альбом чертежей для детализирования оборудования лесопромышленного комплекса / Н.Н. Черемных, О.Ю. Арефьева. – Екатеринбург: УГЛТУ, 2010. – 136 с.

**СОДЕРЖАНИЕ**  
**THE MAINTENANCE**

Приветствие ректора .....	3
<b>Эффективность и конкурентоспособность предприятий лесного комплекса</b> <i>Efficiency and competitiveness of the enterprises of the forest complex</i>	
<b>А.Ф. Аникеев, А.П. Фридрих, Я.И. Сороченко</b> Методика определения экономической эффективности обработки ламинированных ДСтП методом фрезерования .....	4
<b>A.F. Anikeenko, A.P. Fridrih, YA.I. Sorochenko</b> Technique of determination of economic efficiency of processing laminated chipboard the milling method .....	4
<b>П.А. Бирюков, М.В. Кузьмина, И.Н. Афанасьева, И.А. Иматова</b> Амортизационные отчисления: их предназначение и участь .....	8
<b>P.A. Biryukov, M.V. Kuz'mina, I.N. Afanas'eva, I.A. Imatova</b> Depreciation charges: their purpose and destiny .....	8
<b>П.А. Бирюков, М.В. Кузьмина, А.В. Перминова</b> Проблема мотивации при позиционировании изделий из древесного сырья .....	11
<b>P.A. Biryukov, M.V. Kuz'mina, A.V. Perminova</b> The problem of motivation during the positioning of the products from wood raw material .....	11
<b>Г.П. Бутко, П.А. Поротников</b> Система управления конкурентоспособностью промышленного предприятия .....	14
<b>G.P. Butko, P.A. Porotnikov</b> Control system of competitiveness of the industrial enterprise .....	14
<b>Н.К. Казанцева, Т.В. Казанцева, Е.С. Синегубова</b> Стандартизация – инструмент обеспечения качества жизни .....	21
<b>N.K. Kazanceva, T.V. Kazanceva, E.S. Sinegubova</b> Standardization – ensuring tool for the life quality .....	21
<b>Н.К. Казанцева, Т.В. Казанцева, Е.С. Синегубова</b> Технические барьеры в торговле и пути их устранения .....	24
<b>N.K. Kazanceva, T.V. Kazanceva, E.S. Sinegubova</b> Technical barriers in trading and the ways of their elimination .....	24
<b>Б.Е. Меньшиков, В.В. Сергеев</b> Технико-экономические показатели использования лесосушильных камер с различными источниками тепла .....	29
<b>B.E. Men'shikov, V.V. Sergeev</b> Technical and economic indicators of use of lesosušil'nyh cameras with different heat sources .....	29
	296

<b>А.Ю. Небесная, А.Ф. Марадудин</b>	
Состояние мирового лесного рынка и перспективы его развития .....	32
<b>A.YU. Nebesnaya, A.F. Maradudin</b>	
The state of world timber market and it's development prospects .....	32
<b>В.М. Пищулов</b>	
Европейский кризис и его влияние на российские внешние экономические связи – экспорт лесной продукции .....	35
<b>V.M. Pishchulov</b>	
The european crisis and its impact on russian foreign economic relations – the export of forest products .....	35
<b>Е.Н. Стариков, Н.К. Прядилина, Е.С. Мезенцева</b>	
Современное состояние лесопромышленного комплекса в Свердловской области .....	39
<b>E.N. Starikov, N.K. Pryadilina, E.S. Mezenceva</b>	
Current state of timber processing complex in Sverdlovsk region .....	39
<b>Л.А. Чернышев</b>	
Инновации лесопользования в новой экономике .....	46
<b>L.A. Chernyshev</b>	
Innovation forest management in the new economy .....	46
 <b>Новые технологические решения в заготовке, переработке и отделке древесины</b> <i>New technological decisions in preparation, processing and finishing of wood</i> 	
<b>В.П. Агапов, А.В. Агапов</b>	
Новая авторская технология сушки древесины .....	50
<b>V.P. Agapov, A.V. Agapov</b>	
New author's technology of wood drying .....	50
<b>В.А. Барабанова, Г.А. Мальцева, А.О. Филиппова, В.Г. Уласовец</b>	
Влияние способов распиловки бревен на среднюю ширину необрезных пиломатериалов .....	55
<b>V.A. Barabanova, G.A. Mal'ceva, A.O. Filippova, V.G. Ulasovec</b>	
Influence of methods of a log sawing for average width of unedged sawn timbers .....	55
<b>А.М. Газизов, О.В. Кузнецова</b>	
Исследование режимов тепловой обработки сырья перед лущением .....	58
<b>A.M. Gazizov, O.V. Kuznecova</b>	
Investigation of modes of thermal processing of raw materials before peeling .....	58



<b>С.С. Гайдук</b> Особенности облицовывания древесноволокнистых плит .....	60
<b>S.S. Gajduk</b> Features wrapping fibreboard .....	60
<b>Н.А. Кошелева, А.В. Новосёлов, О.Н. Чернышев</b> Комплексная переработка древесного сырья .....	62
<b>N.A. Kosheleva, A.V. Novosyolov, O.N. Chernyshev</b> Multilateral approach to processing of wood raw materials .....	62
<b>А.Е. Морозов, В.Г. Уласовец</b> Технологические решения, приобретаемые вместе с зарубежным оборудованием .....	67
<b>A.E. Morozov, V.G. Ulasovec</b> Technological decisions got together with the foreign equipment .....	67
<b>Е.А. Мухурова, А.А. Янушкевич, С.В. Шетько</b> Индивидуальный подход к распиловке бревен лиственных пород .....	71
<b>E.A. Muhurova, A.A. Yanushkevich, S.V. SHet'ko</b> Individual approach to sawing hardwood logs .....	71
<b>П.В. Рудак, О.Г. Рудак, Д.В. Куис</b> Способ фрезерования плитных древесных материалов с формированием направленного снопа стружки и пыли .....	76
<b>P.V. Rudak, O.G. Rudak, D.V. Kuis</b> Method of plate wood materials milling with creating directional sheaves of chips and dust .....	76
<b>В.В. Сергеев, Ю.И. Тракало</b> Инновационные технологии в деревообработке .....	80
<b>V.V. Sergeev, YU.I. Trakalo</b> Innovative technology in woodworking .....	80
<b>Е.С. Синегубова, О.В. Кузнецова, Н.А. Мингазов</b> Влияние температурной среды .....	89
на основные физико-механические свойства древесины <b>E.S. Sinegubova, O.V. Kuznecova, N.A. Mingazov</b> The effect of temperature environments on basic physico-mechanical properties of wood .....	89
<b>Е.И. Стенина, С.Н. Азанова</b> Исследование биостойкости фанеры, модифицированной наносеребром .....	91
<b>E.I. Stenina, S.N. Azanova</b> Study on modified grade nanoserebrom plywood .....	91
<b>Е.И. Стенина, И.А. Ваулина, Н.А. Оберюхтина</b> Изучение физико-механических свойств ДСтП, модифицированных наноразмерным серебром .....	95
<b>E.I. Stenina, I.A. Vaulina, N.A. Oberyuhtina</b> Study of physico-mechanical properties of particleboard, modified nanoscale silver ....	95

<b>Е.И. Стенина, А.Р. Мухамедзянов</b> Исследование адгезии ЛКП на модифицированной наносеребром подложке .....	99
<b>E.I. Stenina, A.R. Muhamedzyanov</b> Study on the adhesion of coatings to retrofit nanoserebrom substrate .....	99
<b>С.С. Тютиков, М.А. Грудина</b> Технологический процесс изготовления топливных пеллет .....	103
<b>S.S. Tyutikov, M.A. Grudina</b> Technological process of production fuel pellets .....	103
<b>С.С. Тютиков, М.М. Ощепкова</b> Брикетирувание древесных отходов .....	105
<b>S.S. Tyutikov, M.M. Oshchepkova</b> Briquetting wood waste .....	105
<b>В.В. Чамеев, Ю.В. Ефимов, В.В. Терентьев</b> Алгоритмы и машинные программы для исследования технологических процессов лесоперерабатывающих цехов: моделирование подачи сырья в цех в компонент-программе «Поток» .....	107
<b>V.V. CHameev, YU.V. Efimov, V.V. Terent'ev</b> Algorithms and computer programs for research technological processes of wood-working shops: modeling the flow of raw material to the shop floor by the component program "Potok" .....	107
<b>В.В. Чамеев, Ю.В. Ефимов, В.В. Иванов</b> Алгоритмы и машинные программы для исследования технологических процессов лесоперерабатывающих цехов: моделирование работы лесоперерабатывающего станка в компонент-программе «Поток» .....	111
<b>V.V. CHameev, YU.V. Efimov, V.V. Ivanov</b> Algorithms and computer programs for research technological processes of timber workshops: modeling of wood-working machine in the component program «Potok» .....	111
<b>В.В. Чамеев, Ю.В. Ефимов, Ю.И. Усольцева</b> Автоматизированная подготовка входной информации для имитационного моделирования технологических процессов лесоперерабатывающих цехов по компонент-программе «Поток» .....	116
<b>V.V. CHameev, YU.V. Efimov, YU.I. Usol'ceva</b> Automated preparation of input information for simulation of technological processes of wood-working shops on component-program "Potok" .....	116
<b>Д.О. Чернышев, С.Г. Бражников</b> Материалы на основе древесных отходов DS и DS-1 .....	122
<b>D.O. CHernyshev, S.G. Brazhnikov</b> Materials on the basis of the wood waste DS and DS-1 .....	122

<b>В.А. Шамаев, О.И. Шакирова</b> Исследование динамической прочности модифицированной древесины для шпал.....	125
<b>V.A. Shamaev, O.I. Shakirova</b> The study of the dynamic strength of the modified wood for sleepers .....	125
<b>И.В. Яцун, С.Б. Шишкина, С.А. Пешков</b> Исследование свойств полиуретановых лакокрасочных материалов фирм verinlegno и akzo nobel и покрытий на их основе .....	128
<b>I.V. Yacun, S.B. Shishkina, S.A. Peshkov</b> Investigation of polyurethane paintwork materials and firms verinlegno akzo nobel coatings and on their basis .....	128
<b>Деревообработка в малоэтажном и индустриальном домостроении</b> <i>Woodworking in low and industrial housing construction</i>	
<b>Л.В. Игнатович, С.С. Утгоф</b> Особенности термомеханического модифицирования древесины сосны и ольхи для производства многослойного паркета .....	132
<b>L.V. Ignatovich, S.S. Utgof</b> Features thermomechanical modification wood of pine and alder wood for multilayer parquet .....	132
<b>Б.Д. Руденко, Д.П. Прокопьева, С.М. Плотников</b> Формирование прочности цементно-волокнистого композита в зависимости от состава .....	136
<b>B.D. Rudenko, D.P. Prokop'eva, S.M. Plotnikov</b> Formation strength of cement-fiber composites depending on the composition .....	136
<b>Е.И. Стенина, А.В. Авдюков</b> Эффективность обработки акриловыми материалами крупных элементов (против трещинообразования) .....	141
<b>E.I. Stenina, A.V. Avdyukov</b> The efficiency of the processing of acrylic materials large items (anti-cracking) .....	141
<b>С.П. Трофимов</b> Конструкционные материалы рамных элементов оконных блоков и критерии их выбора .....	145
<b>S.P. Trofimov</b> Construction materials frame elements of windows and criteria for their selection .....	145
<b>Д.В. Шейкман, Н.А. Кошелева</b> Исследование эксплуатационных свойств модифицированной древесины березы и осины .....	151
<b>D.V. SHejkman, N.A. Kosheleva</b> Dstudy of operational properties of the modified the wood of birch and aspen .....	151

**Прогрессивное деревообрабатывающее оборудование  
и инструмент**  
*Progressive woodworking equipment and tool*

<b>Ф.Д. Анисимов, И.Т. Глебов</b>	
Подготовка управляющей программы для станка с ЧПУ .....	157
<b>F.D. Anisimov, I.T. Glebov</b>	
Preparation of the operating program of milling machine .....	157
<b>А.Г. Афанасьев, Е.В. Волянская, А.И. Кузнецов</b>	
Пильный модуль с кольцевой пилой .....	160
<b>A.G. Afanas'ev, E.V. Volyanskaya, A.I. Kuznecov</b>	
Sawing module with the ring saw .....	160
<b>А.В. Белый, В.Н. Гаранин, А.А. Гришкевич</b>	
Исследование влияния ионно-лучевого азотирования стального дереворежущего инструмента на период его стойкости .....	163
<b>A.V. Belyj, V.N. Garanin, A.A. Grishkevich</b>	
The reseach ion-beam nitriding effect of woodworking tools, made of high speed steel, for the period of its resistance .....	163
<b>М.В. Газеев, В.И. Сулинов</b>	
Опыт расчета аспирационной системы мебельного цеха .....	168
<b>M.V. Gazeev, V.I. Sulinov</b>	
The furniture shop of experience calculation of aspiration system .....	168
<b>М.В. Газеев, Е.А. Газеева, Ю.И. Ветошкин</b>	
Исследование напряжений в лакокрасочных покрытиях, отвержденных при аэроионизации .....	175
<b>M.V. Gazeev, E.A. Gazeeva, YU.I. Vetoshkin</b>	
The research of shrinking stresses in the lacquer coatings at aero ionization .....	175
<b>И.Т. Глебов</b>	
Расчет касательной силы резания при фрезеровании древесностружечных плит .....	180
<b>I.T. Glebov</b>	
Calculation of tangent force of cutting when milling drevesnostruzhechnykh of plates .....	180
<b>И.Т. Глебов</b>	
Проектирование сборной фрезы .....	185
<b>I.T. Glebov</b>	
Design team mills .....	185
<b>А.А. Гришкевич, В.В. Чаевский, В.В. Раповец, В.Н. Гаранин</b>	
Эффективность применения ZrN-покрытий на стальных ножах при резании древесины на фрезерно-брусующих станках .....	191
<b>A.A. Grishkevich, V.V. SНаevskij, V.V. Rapovec, V.N. Garanin</b>	
Efficiency of application of ZrN-coatings on steel knives of the milling chipper-canters when cutting of wood .....	191

<b>С.А. Душинина, С.Н. Вихарев</b> Вынужденные колебания ножей дисковой мельницы .....	196
<b>S.A. Dushinina, S.N. Viharev</b> Forced vibrations of knives disc mill .....	196
<b>В.П. Ивановский, К.А. Королева</b> Исследование параметров ленточной пилы .....	199
<b>V.P. Ivanovskij, K.A. Koroleva</b> Study parameters bandsaw .....	199
<b>О.И. Костюк</b> Влияние технологических режимов на потребляемую мощность при шлифовании древесины .....	204
<b>O.I. Kostyuk</b> The impact of technological modes during the grinding of wood on power consumption .....	204
<b>А.С. Красиков, В.Е. Котов</b> Упрощенные фильтровальные установки .....	208
<b>A.S. Krasikov, V.E. Kotov</b> Simplified filter plants .....	208
<b>А.С. Красиков, Д.А. Мельников</b> Пиление искривленных брусьев на многопильных станках .....	211
<b>A.S. Krasikov, D.A. Mel'nikov</b> Sawing curved bars on multi-sawing machine tools .....	211
<b>Д.В. Куис, Г.П. Окатова, Н.А. Свидуневич, П.В. Рудак, В.С. Урбанович, В.М. Ойченко</b> Особенности структурообразования аморфно-нанокристаллического высокотвердого композита инструментального назначения на основе наноуглерода .....	213
<b>D.V. Kuis, G.P. Okatova, N.A. Svidunovich, P.V. Rudak, V.S. Urbanovich, V.M. Ojchenko</b> Structure formation of amorphous-nanocrystalline composite with high hardness based on nanocarbon .....	213
<b>В.Г. Новоселов, М.Г. Тутынина, Т.В. Полякова</b> Исследование и повышение надежности технологической системы обработки на рейсмусовом станке SR6-8 по критерию «точность» .....	218
<b>V.G. Novoselov, M.G. Tutynina, T.V. Polyakova</b> Research and increase of reliability of technological system of processing on the surface gauge SR6-8 machine by criterion "accuracy" .....	218
<b>Л.Т. Раевская</b> Расчет кинетической энергии специального гусеничного движителя .....	225
<b>L.T. Raevskaya</b> Calculation of the special caterpillar engine kinetic energy .....	225

<b>В.В. Раповец, С.В. Медведев, Г.Г. Иванец</b> Моделирование высокоскоростной обработки древесины фрезерованием в вычислительной среде LS-DYNA .....	231
<b>V.V. Rapovets, S.V. Medvedev, G.G. Ivanec</b> Modeling of high speed wood processing by milling in a computing environment LS-DYNA .....	231
<b>П.В. Рудак, Д.В. Куис, С.Д. Латушкина, О.Г. Рудак, О.Ю. Пискунова</b> Коррозионная стойкость наноструктурированных вакуумно-плазменных покрытий системы TiZrN для дереворежущего инструмента .....	238
<b>P.V. Rudak, D.V. Kuis, S.D. Latushkina, O.G. Rudak, O.YU. Piskunova</b> Corrosion resistance of nanostructured vacuum-plasma TiZrN coating system for woodcutting tools .....	238
<b>П.В. Рудак, О.Г. Рудак, Д.В. Куис</b> Влияние режимов фрезерования древесностружечных плит на фракционный состав стружки .....	241
<b>P.V. Rudak, O.G. Rudak, D.V. Kuis</b> Influence of particle boards milling mode on chip fractional structure .....	241
<b>В.И. Сулинов, С.В. Щепочкин, А.О. Филиппова</b> Магнитное устройство для установки ножей в сборных фрезах .....	248
<b>V.I. Sulinov, S.V. Shchepochkin, A.O. Filippova</b> The magnetic device for knives installation in combined mills .....	248
<b>А.С. Федоренчик, Д.М. Гайдукевич</b> Определение параметров оборудования для производства пеллет .....	250
<b>A.S. Fedorenchik, D.M. Gajdukevich</b> Determination of the equipment parameters for pellet production .....	250
<b>А.П. Фридрих, О.И. Костюк</b> Особенности процесса шлифования древесины и влияние пути резания на потребляемую мощность .....	254
<b>A.P. Fridrih, O.I. Kostyuk</b> Features of process of grinding of wood and influence of the way of cutting on power consumption .....	254
<b>Проблемы безопасности и экологии в переработке древесины</b> <i>Problems of safety and ecology in wood processing</i>	
<b>В.М. Балакин, А.В. Стародубцев, М.А. Красильникова, М.И. Смолников</b> Огнезащитные составы для древесины на основе продуктов аминоллиза ПЭТФ ...	259
<b>V.M. Balakin, A.V. Starodubcev, M.A. Krasil'nikova, M.I. Smolnikov</b> Preparations for fire wood-based products PET aminolysis .....	259
<b>К.К. Джаманбалин</b> Практическое применение углеродных нанотрубок «хризотил-асбест» .....	262
<b>K.K. Dzhamanbalin</b> Practical applications of carbon nanotubes “chrysotile asbestos” .....	262

<b>Б.К. Иванов</b>	
Методика для оперативного определения выделения фенола из плитных и листовых материалов .....	267
<b>B.K. Ivanov</b>	
The method for rapid determination of phenol release from panels .....	267
<b>В.Н. Старжинский, А.Ю. Завьялов, С.В. Совина</b>	
Определение шумовых характеристик оборудования в зависимости от режимов резания при акустических расчетах деревообрабатывающих цехов .....	271
<b>V.N. Starzhinskij, A.YU. Zav'yalov, S.V. Sovina</b>	
Define of noise characteristics for acoustic calculation of woodworking manufactories depending on cutting mode .....	271
<b>Г.В. Чумарный</b>	
Причины травматизма и профзаболеваний на деревообрабатывающем предприятии и мероприятия по их предупреждению .....	278
<b>G.V. Chumarnyj</b>	
Reasons of a traumatism and proffessional morbidity at the woodworking enterprise and the measures for their prevention .....	278
<b>А.В. Шустов</b>	
Анализ нормативно-технических документов по безопасности деревообрабатывающего оборудования и инструмента .....	280
<b>A.V. Shustov</b>	
Analysis of normative-technical documents of the safety of woodworking equipment and tools .....	280
<b>Проблемы профессионального образования и инжиниринга в деревообработке</b>	
<i>Problems of professional education and engineering in the woodworking</i>	
<b>Ф.Ф. Дахиев</b>	
Современные технологии в учебном процессе .....	282
<b>F.F. Dahiev</b>	
The modern technologies in educational process .....	282
<b>Д.Д. Окорзина, С.Г. Сапегина</b>	
Открытые инновации .....	284
<b>D.D. Okorzina, S.G. Sapagina</b>	
Open innovations .....	284
<b>Е.В. Осинцева, С.Г. Сапегина</b>	
Особенности современной студенческой олимпиады .....	285
<b>E.V. Osinceva, S.G. Sapagina</b>	
Features of the modern student's olympic games .....	285

<b>Е.В. Осинцева, С.Г. Сапегина</b> Возможности формирования инновационного мышления .....	286
<b>E.V. Osinceva, S.G. Sapagina</b> Possibilities of formation of innovative thinking .....	286
<b>П.В. Рудак, Д.В. Куйс, О.Г. Рудак, Е.Ю. Разумов, С. Барцик, А. Балтрушайтис, Г. Кятуракис</b> Применение методов и приемов мнемотехники в современном профессиональном образовании .....	288
<b>P.V. Rudak, D.V. Kuis, O.G. Rudak, E.YU. Razumov, S. Barcik, A. Baltrushajtis, G. Kyaturakis</b> Application of methods and techniques of mnemonics in modern vocational education .....	288
<b>Н.Ф. Старыгина, Ли Хуань, Чжан Модань, ЛиЮ Йанг</b> Два языка – две культуры .....	291
<b>N.F. Starygina, Li Huan', CHzhan Modan', LiYU Jang</b> Two languages – two cultures .....	291
<b>Н.Н. Черемных, О.Ю. Арефьева</b> Примеры интеллектуализации и конструкторско-технологического проектирования в учебном процессе лесотехнического профиля .....	293
<b>N.N. SCheremnyh, O.YU. Aref'eva</b> Examples to intellectualizations and technological-design design in the training process of the forestry profile .....	293



Научное издание

**ДЕРЕВООБРАБОТКА:**  
**ТЕХНОЛОГИИ, ОБОРУДОВАНИЕ, МЕНЕДЖМЕНТ XXI ВЕКА**

**ТРУДЫ**  
**XI МЕЖДУНАРОДНОГО**  
**ЕВРАЗИЙСКОГО СИМПОЗИУМА**  
**20–23 сентября 2016 г.**

Под научной ред. В.Г. Новоселова

ISBN 978-5-94984-580-6



9 785949 845806

Редактор К.В. Корнева  
Компьютерная верстка Е.А. Газеевой

---

Подписано в печать 01.09.16

Формат 60×84 1/16

Усл. печ. л. 22,69

Тираж 50 экз.

Уч.-изд. л. 17,67

Заказ №

---

ФГБОУ ВО «Уральский государственный лесотехнический университет»  
620100, Екатеринбург, Сибирский тракт, 37  
Тел.: 8(343)262-96-10. Редакционно-издательский отдел  
Типография ООО «ИЗДАТЕЛЬСТВО УМЦ УПИ»  
620062, РФ, Свердловская область, Екатеринбург, ул. Гагарина, 35а, оф. 2