

Научная статья
УДК 674.07

ИССЛЕДОВАНИЕ СТОЙКОСТИ НАПОЛЬНЫХ ЗАЩИТНО-ДЕКОРАТИВНЫХ ПОКРЫТИЙ ДРЕВЕСИНЫ К ИСТИРАНИЮ

Максим Владимирович Газеев¹, Илья Иванович Катяев²

^{1,2} Уральский государственный лесотехнический университет, Екатеринбург, Россия

¹ gazeevmv@m.usfeu.ru

² ilya-kot@mail.ru

Аннотация. В статье рассматриваются исследования по применению метода определения прочности покрытий к истиранию о вращающийся барабан со шлифованной шкуркой для напольных защитно-декоративных покрытий, образованных паркетными жидкими лакокрасочными материалами на древесине.

Ключевые слова: паркет, лак, покрытие, методы, истирание

Для цитирования: Газеев М. В., Катяев И. И. Исследование стойкости напольных защитно-декоративных покрытий древесины к истиранию // Деревообработка: технологии, оборудование, менеджмент XXI века. 2023. С. 37–42.

Scientific article

STUDY OF THE RESISTANCE OF FLOOR PROTECTIVE AND DECORATIVE COATINGS OF WOOD TO ABRASION

Maksim V. Gazeev¹, Ilya I. Katyaev²

^{1,2} Ural State Forest Engineering University, Yekaterinburg, Russia

¹ gazeevmv@m.usfeu.ru

² ilya-kot@mail.ru

Abstract. The article deals with studies on the application of the method for determining the coating strength to abrasion against a rotating drum with sanded skin for floor protective and decorative coatings formed by parquet liquid paints and varnishes on wood.

Keywords: parquet, varnish, coating, methods, abrasion

For citation: Gazeev M. V., Katyaev I. I. Study of the resistance of floor protective and decorative wood coatings to abrasion // Woodworking: technologies, equipment, management of the XXI century. 2023. P. 37–42.

Показатель стойкости защитно-декоративных покрытий (ЗДП) к истиранию является основополагающим при выборе материалов для формирования напольных покрытий, поскольку они больше всего подвержены данным нагрузкам исходя из условий их эксплуатации. В первую очередь это относится к тем изделиям или продуктам, для которых недопустимы изменения во внешнем виде в ходе эксплуатации (потеря цвета, блеска, появление царапин, потертостей и пр.) [1, 2].

Для определения данного показателя известны различные методы испытаний:

– прочности покрытий к истиранию струей падающего песка по ГОСТ 20811–75 [3];

– прочности покрытий к истиранию покрытия движущейся лентой шлифованной шкурки при заданной нагрузке на образец ГОСТ 20811–75 [3];

– прочности покрытий к истиранию при трении шлифованной шкуркой вращающимися фрикционными роликами на поворотном столе по ГОСТ 27820–88 (абразиметр Табера) [4];

– уменьшения объема образца в результате истирания о вращающийся цилиндр (барабан с закрепленной на нем шлифовальной шкуркой) по ГОСТ 11012–2017 [5].

ГОСТ 11012–2017 распространяется на пластмассы и устанавливает метод испытания пластмасс на истирание образцов цилиндрической формы диаметром 10 мм и высотой 10–20 мм шлифовальной шкуркой.

Цель работы – исследовать стойкость ЗДП на древесине к истиранию (абразивному износу) по ГОСТ 11012–2017.

Для достижения цели необходимо решить следующие задачи:

- сформировать ЗДП древесины жидкими ЛКМ;
- провести оценку толщины сформированных ЗДП;
- провести оценку стойкости образцов сформированных ЗДП к истиранию на вращающемся цилиндре;
- предложить рекомендации по применимости данного метода для оценки стойкости к истиранию ЗДП древесины.

Для проведения исследований были выбраны следующие ЛКМ:

- водный акрил – полиуретановый паркетный лак Akvateks;
- водный акрил – полиуретановый паркетный самогрунтующийся лак Renner YO20 M838;
- полиуретановый паркетный лак Renner FO40 M050 с отвердителем Renner FCM 050 и грунтом Renner FL M050.

Согласно техническим рекомендациям и технологии производителей вышеописанных жидких ЛКМ, на образцах из древесины сосны размером 250×100×22 мм были сформированы многослойные паркетные ЗДП.

Для проведения испытаний по ГОСТ 11012–2017 из полученных образцов древесины с ЗДП были вырезаны на фрезерно-копировальном

станке специальные образцы диаметром $10 \pm 0,4$ мм и высотой 12 мм для установки в абразиметр. Для более объективного результата предварительно провели оценку толщины полученных прозрачных ЗДП оптическим методом на микроскопе МИС-11 [6].

Образцы изготовлены для установки по определению прочности к истиранию – АРGI 613 (рис. 1, 2). Метод испытания приведен в ГОСТ 11012–2017.



Рис. 1. Общий вид испытательной машины АРGI 613

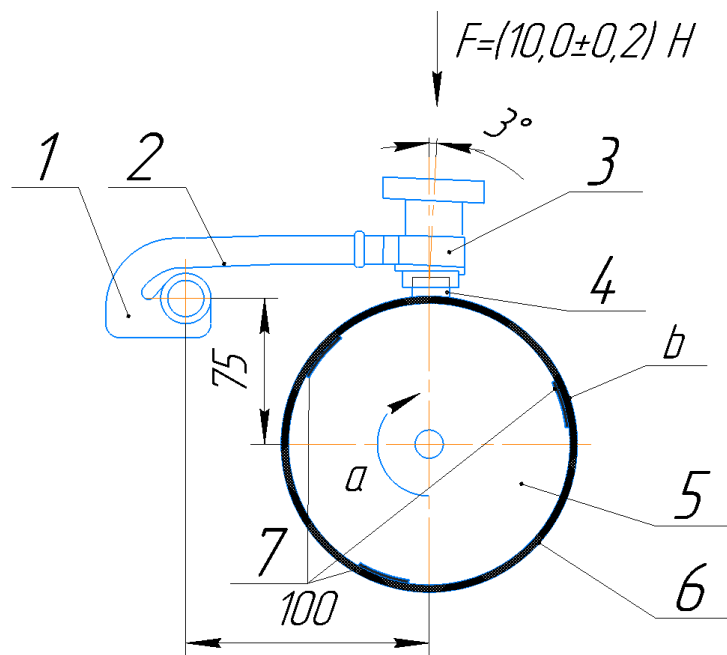


Рис. 2. Схема испытательной машины

- 1 – салазки; 2 – поворотный рычаг; 3 – патрон для крепления образца;
- 4 – испытуемый образец; 5 – вращающийся цилиндр; 6 – шлифовальная шкурка;
- 7 – двухсторонняя клеящая лента; F – вертикальная нагрузка;
- a – скорость вращения 40 об/мин; b – ширина стыка ≤ 2 мм

В ходе испытания выяснилось, что режимные параметры, регламентированные в ГОСТ для испытания пластмасс, не позволяют оценить стойкость образцов ЗДП древесины, так как за половину оборота вращающегося цилиндра со шлифовальной шкуркой зернистостью Р240 происходит неравномерное истирание поверхности ЗДП и в большинстве случаев испытаний (8 из 10 образцов) происходит удаление ЗДП полностью до подложки (древесины) с задирами с образованием нечеткого по структуре контактного пятна в форме эллипса, что не позволяет выполнить оценку толщины покрытия после проведения испытания на истирание.

В результате испытаний было принято решение изменить зернистость шлифовальной шкурки с Р240 на Р1000, что позволило провести исследования стойкости ЗДП к истиранию на вращающемся цилиндре и получить обнадеживающие результаты по применению данного метода.

Замерив массу образцов на весах Ohaus Explorer EX225D и установив шлифовальную шкурку Р1000 на вращающийся цилиндр, провели испытания образцов. Потеря массы с учетом статистической обработки результатов испытаний образцов ЗДП на истирание приведена в таблице.

Статистическая обработка результатов

№	ЛКМ	Количество опытов			\bar{X}	S	S_r	$V, \%$	m	$P_r, \%$
		X_1	X_2	X_3						
1	Akvateks	$5,3 \cdot 10^{-4}$	$4,8 \cdot 10^{-4}$	$5,4 \cdot 10^{-4}$	$5,2 \cdot 10^{-4}$	$2 \cdot 10^{-9}$	$3,2 \cdot 10^{-5}$	6,22	$2 \cdot 10^{-5}$	3,59
2	Renner YO20 M838	$14 \cdot 10^{-4}$	$12,9 \cdot 10^{-4}$	$13,8 \cdot 10^{-4}$	$14 \cdot 10^{-4}$	$7 \cdot 10^{-9}$	$5,9 \cdot 10^{-5}$	4,32	$3 \cdot 10^{-5}$	2,49
3	Renner FO40 M050	$3,1 \cdot 10^{-4}$	$2,6 \cdot 10^{-4}$	$2,9 \cdot 10^{-4}$	$3 \cdot 10^{-4}$	$1 \cdot 10^{-9}$	$2,5 \cdot 10^{-5}$	8,78	$1 \cdot 10^{-5}$	5,07

1. Определение выборочного среднего арифметического \bar{X} по формуле

$$\bar{X} = \frac{\sum_{i=1}^n X_i}{n}, \quad (1)$$

где X_i – значение испытываемого свойства;
 n – количество образцов.

2. Определение выборочного среднего квадратического отклонения S по формуле

$$S = + \sqrt{\frac{\sum_{i=1}^n (X_i - \bar{X})^2}{n - 1}}. \quad (2)$$

3. Определение средней ошибки S_r выборочного среднего арифметического по формуле

$$S_r = \frac{S}{\sqrt{n}}. \quad (3)$$

4. Определение выборочного коэффициента вариации V в процентах по формуле

$$V = \frac{S}{\bar{X}} 100. \quad (4)$$

5. Определение относительной точности P_γ выборочного среднего по формуле

$$P_\gamma = \frac{S_r t_\gamma}{\bar{X}} 100, \quad (5)$$

где $t_\gamma = 2,776$ – квантиль распределения Стьюдента (объем выборки – 5, доверительная вероятность – 0,95).

Получили среднее арифметическое значение потерь масс, результаты приведены на рис. 3.

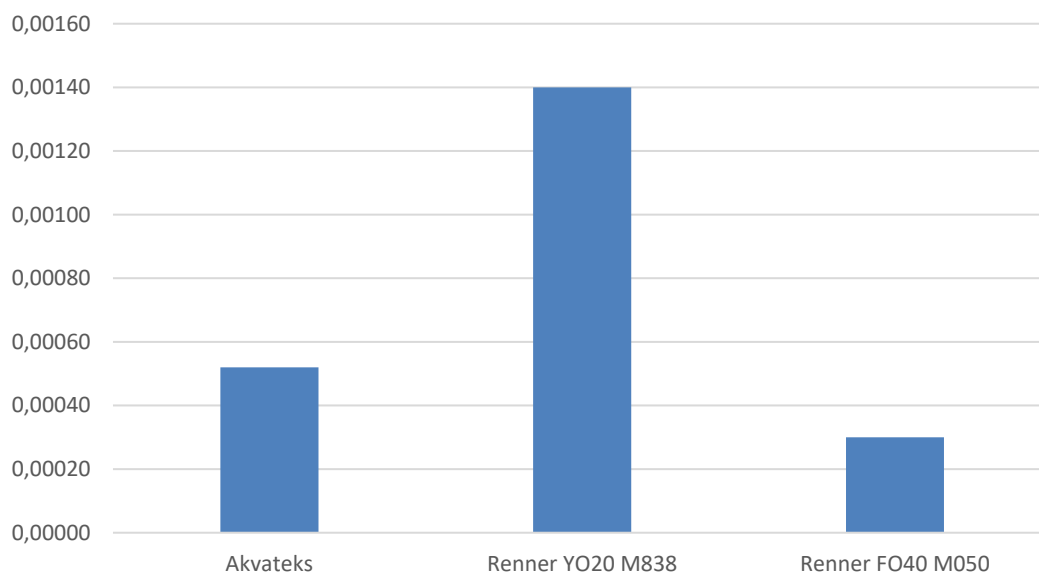


Рис. 3. Среднее арифметическое значение потерь масс при испытании на установке APGI 613

Из результатов, приведенных в таблице и на рисунке, видно, что более стойкими к истиранию являются лаки Akvateks и Renner FO40 M050.

Можно сделать вывод, что данный метод можно рекомендовать для оценки стойкости к истиранию ЗДП при уменьшении зернистости шлифовальной шкурки и количества оборотов цилиндра.

Список источников

1. Жуков Е. В., Онегин В. И. Технология защитно-декоративных покрытий древесины и древесных материалов : учеб. для вузов по спец. «Технология деревообработки». М. : Экология, 1993. 301 с. ISBN 5-7120-0443-7.
2. Юшкевич В. В. Технология и оборудование защитно-декоративных покрытий древесины и древесных материалов : учебное пособие для студентов специальности 250403 «Технология деревообработки» вузов региона : в 2 ч. Владивосток : Изд-во ДВГТУ, 2006. Ч. 2. 221 с. ISBN 5-7596-0640-9.
3. ГОСТ 20811-75. Методы испытания покрытий на истирание. URL: <https://docs.cntd.ru/document/1200019443> (дата обращения: 23.05.23).
4. ГОСТ 27820-88. Метод определения стойкости защитно-декоративных покрытий к истиранию. URL: <https://docs.cntd.ru/document/1200017883> (дата обращения: 23.05.23).
5. ГОСТ 11012-2017. Пластмассы. Метод испытания на абразивный износ. URL: <https://docs.cntd.ru/document/1200146582> (дата обращения: 23.05.23).
6. ГОСТ 33094-2014. Метод определения толщины прозрачных лаковых покрытий. URL: <https://docs.cntd.ru/document/1200122445> (дата обращения: 23.05.23).

References

1. Zhukov E. V., Onegin V. I. Technology of protective and decorative coatings for wood and wood materials: [Textbook. for universities on special "Technology of woodworking"]. M.: Ecology, 1993. 301, [1] p. : ill.; 20 cm. ISBN 5-7120-0443-7.
2. Yushkevich V. V. Technology and equipment for protective and decorative coatings of wood and wood materials: a textbook for students of the specialty 250403 "Woodworking Technology" of universities in the region: [in 2 parts]. Vladivostok: Publishing House of the Far Eastern State Technical University, 2006. 21 see Ch. 2. 2006. 221 p. : ill., tab.; ISBN 5-7596-0640-9.
3. GOST 20811-75. Methods for testing coatings for abrasion. URL: <https://docs.cntd.ru/document/1200019443> (accessed 23.05.23).
4. GOST 27820-88 Method for determining the resistance of protective and decorative coatings to abrasion. URL: <https://docs.cntd.ru/document/1200017883> (accessed 23.05.23).
5. GOST 11012-2017. Plastics. Abrasion test method. URL: <https://docs.cntd.ru/document/1200146582> (accessed 23.05.23).
6. GOST 33094-2014. Method for determining the thickness of transparent varnish coatings. URL: <https://docs.cntd.ru/document/1200122445> (accessed 23.05.23).