



Е. С. Погадаева

СБОРНИК ЧЕРТЕЖЕЙ

Екатеринбург
УГЛТУ

МИНИСТЕРСТВО НАУКИ И ВЫСШЕГО ОБРАЗОВАНИЯ
РОССИЙСКОЙ ФЕДЕРАЦИИ

Федеральное государственное бюджетное образовательное
учреждение высшего образования
«Уральский государственный лесотехнический университет»
(УГЛТУ)

Уральский лесотехнический колледж

Е. С. Погадаева

СБОРНИК ЧЕРТЕЖЕЙ

Методические указания для обучающихся по направлениям подготовки
«Техническое обслуживание и ремонт автомобильного транспорта»
и «Техническое обслуживание и ремонт двигателей, систем
и агрегатов автомобилей».
Очная и заочная формы обучения

Екатеринбург
УГЛТУ

Печатается по рекомендации методической комиссии Уральского лесотехнического колледжа.

Протокол № 2 от 24 октября 2023 г.

Рецензент – старший преподаватель кафедры технологии металлов и ремонта машин ФГБОУ ВО Уральского ГАУ *И. П. Гальчак*

Предназначены для всех обучающихся, осваивающих образовательные программы всех направлений и специальностей высшего образования, реализуемых в УГЛТУ.

Редактор Н. Ф. Тофан
Оператор компьютерной верстки О. А. Казанцева

Подписано в печать

Плоская печать

Заказ №

Формат 60×84/16

Печ. л. 1,86

Поз. 34

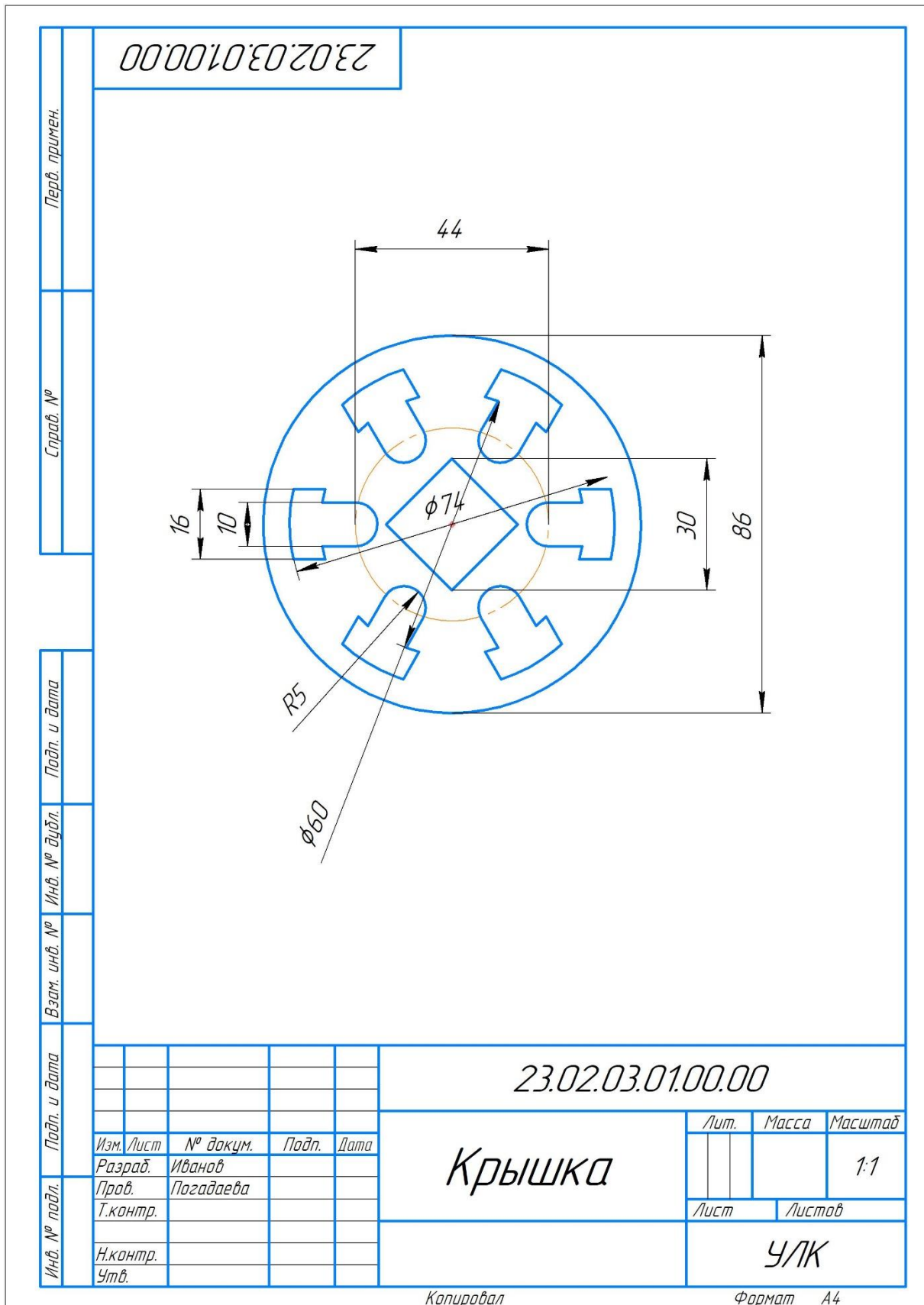
Тираж 10 экз.

Редакционно-издательский сектор РИО УГЛТУ
Сектор оперативной полиграфии РИО УГЛТУ

Содержание

Крышка. Вариант № 1	4
Крышка. Вариант № 2	5
Крышка. Вариант № 3	6
Крышка. Вариант № 4	7
Крышка. Вариант № 5	8
Крышка. Вариант № 6	9
Крышка. Вариант № 7	10
Крышка. Вариант № 8	11
Крышка. Вариант № 9	12
Крышка. Вариант № 10	13
Крышка. Вариант № 11	14
Крышка. Вариант № 12	15
Крышка. Вариант № 13	16
Крышка. Вариант № 14	17
Сопряжение. Вариант № 1	18
Сопряжение. Вариант № 2	19
Сопряжение. Вариант № 3	20
Сопряжение. Вариант № 4	21
Сопряжение. Вариант № 5	22
Сопряжение. Вариант № 6	23
Сопряжение. Вариант № 7	24
Сопряжение. Вариант № 8	25
Сопряжение. Вариант № 9	26
Сопряжение. Вариант № 10	27
Сопряжение. Вариант № 11	28
Сопряжение. Вариант № 12	29
Список литературы	30

Крышка. Вариант № 1



23.02.03.01.00.00

Перв. примен.
Справ. №

Подп. и дата
Инв. № дцкл.
Взам. инв. №

Подп. и дата
Инв. № подл.
Изм. Лист
Разраб.
Пров.
Т.контр.
Н.контр.
Утв.

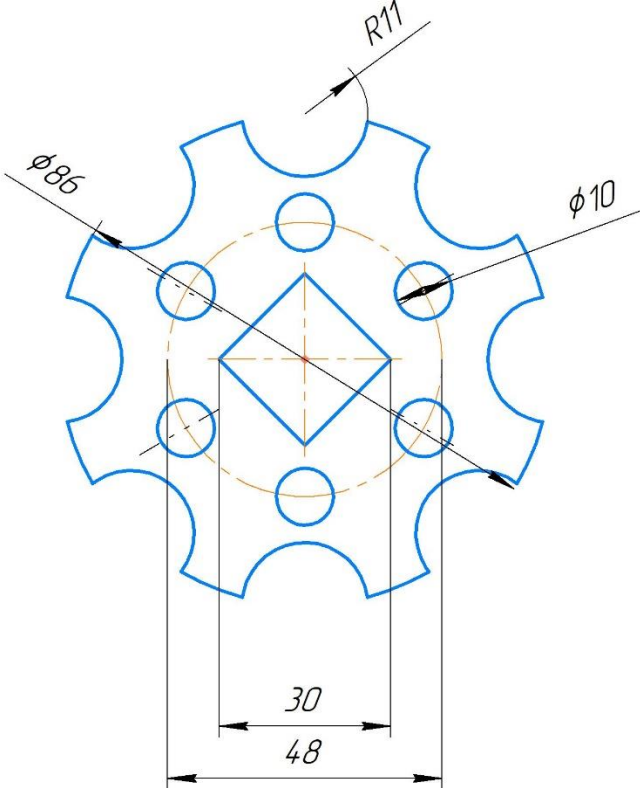
Изм.	Лист	№ докум.	Подп.	Дата
		Иванов		
		Погадаева		

23.02.03.01.00.00		
Крышка	Лист	Масса
		Масштаб
		1:1
	Лист	Листов
	УЛК	

Копировал

Формат А4

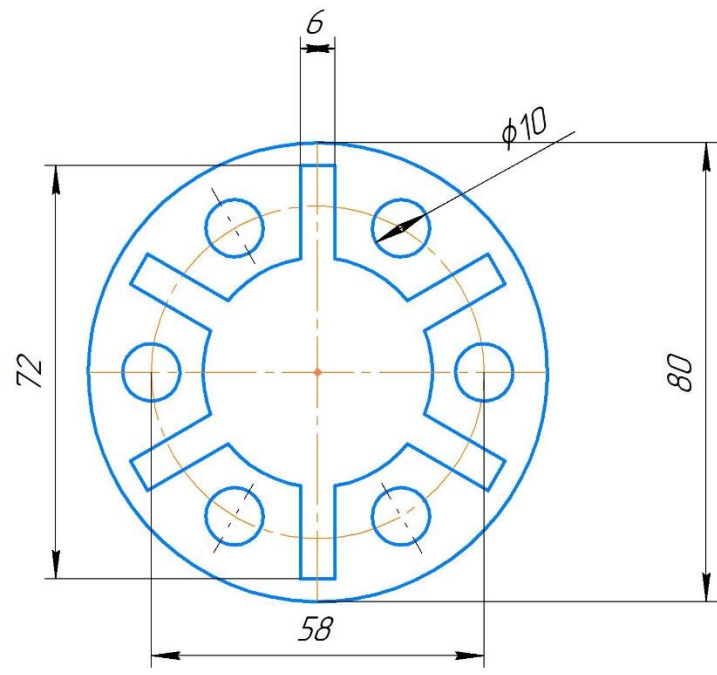
Крышка. Вариант № 2

Перв. примен.	23.02.03.02.00.00																																										
Справ. №																																											
Подп. и дата																																											
Инв. № дубл.	Взам. инв. №	23.02.03.02.00.00																																									
Инв. № подл.	Подп. и дата	<table border="1" style="width: 100%; border-collapse: collapse;"> <tr> <td style="width: 15%;"></td> <td style="width: 15%;"></td> <td style="width: 15%;"></td> <td style="width: 15%;"></td> <td style="width: 15%;"></td> <td style="width: 15%;"></td> </tr> <tr> <td>Изм. Лист</td> <td>№ докум.</td> <td>Подп.</td> <td>Дата</td> <td colspan="2" rowspan="2" style="text-align: center; vertical-align: middle;"> <div style="font-size: 2em; font-weight: bold;">Крышка</div> </td> </tr> <tr> <td>Разраб.</td> <td>Иванов</td> <td></td> <td></td> </tr> <tr> <td>Пров.</td> <td>Погадаева</td> <td></td> <td></td> <td style="text-align: center;">Лит.</td> <td style="text-align: center;">Масса</td> </tr> <tr> <td>Т.контр.</td> <td></td> <td></td> <td></td> <td style="text-align: center;">Лист</td> <td style="text-align: center;">Листов</td> </tr> <tr> <td>Н.контр.</td> <td></td> <td></td> <td></td> <td colspan="2" style="text-align: center; font-size: 1.5em; font-weight: bold;">УЛК</td> </tr> <tr> <td>Утв.</td> <td></td> <td></td> <td></td> <td colspan="2"></td> </tr> </table>								Изм. Лист	№ докум.	Подп.	Дата	<div style="font-size: 2em; font-weight: bold;">Крышка</div>		Разраб.	Иванов			Пров.	Погадаева			Лит.	Масса	Т.контр.				Лист	Листов	Н.контр.				УЛК		Утв.					
Изм. Лист	№ докум.	Подп.	Дата	<div style="font-size: 2em; font-weight: bold;">Крышка</div>																																							
Разраб.	Иванов																																										
Пров.	Погадаева			Лит.	Масса																																						
Т.контр.				Лист	Листов																																						
Н.контр.				УЛК																																							
Утв.																																											
Инв. № подл.	Подп. и дата	<table border="1" style="width: 100%; border-collapse: collapse;"> <tr> <td style="width: 15%;"></td> <td style="width: 15%;"></td> <td style="width: 15%;"></td> <td style="width: 15%;"></td> <td style="width: 15%;"></td> <td style="width: 15%;"></td> </tr> <tr> <td>Изм. Лист</td> <td>№ докум.</td> <td>Подп.</td> <td>Дата</td> <td colspan="2" rowspan="2" style="text-align: center; vertical-align: middle;"> <div style="font-size: 2em; font-weight: bold;">Крышка</div> </td> </tr> <tr> <td>Разраб.</td> <td>Иванов</td> <td></td> <td></td> </tr> <tr> <td>Пров.</td> <td>Погадаева</td> <td></td> <td></td> <td style="text-align: center;">Лит.</td> <td style="text-align: center;">Масса</td> </tr> <tr> <td>Т.контр.</td> <td></td> <td></td> <td></td> <td style="text-align: center;">Лист</td> <td style="text-align: center;">Листов</td> </tr> <tr> <td>Н.контр.</td> <td></td> <td></td> <td></td> <td colspan="2" style="text-align: center; font-size: 1.5em; font-weight: bold;">УЛК</td> </tr> <tr> <td>Утв.</td> <td></td> <td></td> <td></td> <td colspan="2"></td> </tr> </table>								Изм. Лист	№ докум.	Подп.	Дата	<div style="font-size: 2em; font-weight: bold;">Крышка</div>		Разраб.	Иванов			Пров.	Погадаева			Лит.	Масса	Т.контр.				Лист	Листов	Н.контр.				УЛК		Утв.					
Изм. Лист	№ докум.	Подп.	Дата	<div style="font-size: 2em; font-weight: bold;">Крышка</div>																																							
Разраб.	Иванов																																										
Пров.	Погадаева			Лит.	Масса																																						
Т.контр.				Лист	Листов																																						
Н.контр.				УЛК																																							
Утв.																																											

Копировал

Формат А4

Крышка. Вариант № 3

Перв. примен.	23.02.03.03.00.00																		
Справ. №																			
Взам. инв. №																			
Подп. и дата	Инв. № дубл.	23.02.03.03.00.00																	
Подп. и дата	Взам. инв. №	<h3>Крышка</h3> <table border="1" style="width: 100%; border-collapse: collapse;"> <tr> <td style="width: 25%;">Лит.</td> <td style="width: 25%;">Масса</td> <td style="width: 25%;">Масштаб</td> <td style="width: 25%;"></td> </tr> <tr> <td></td> <td></td> <td style="text-align: center;">1:1</td> <td></td> </tr> <tr> <td colspan="2">Лист</td> <td colspan="2">Листов</td> </tr> <tr> <td colspan="4" style="text-align: center; font-weight: bold;">УЛК</td> </tr> </table>		Лит.	Масса	Масштаб				1:1		Лист		Листов		УЛК			
Лит.	Масса			Масштаб															
				1:1															
Лист				Листов															
УЛК																			
Инв. № подл.	Изм. Лист	№ докум.	Подп.																
Н.контр.	Разраб.	Иванов	Дата																
Утв.	Пров.	Погадаева																	
	Т.контр.																		
	Н.контр.																		
	Утв.																		

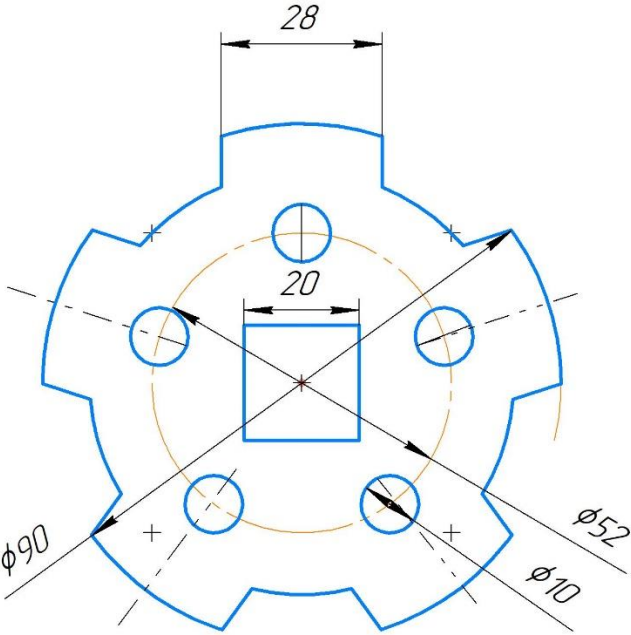
Копировал

Формат А4

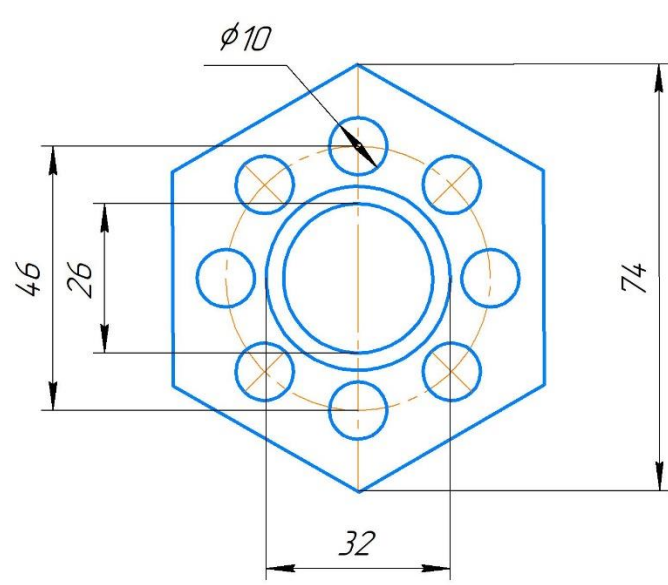
Крышка. Вариант № 4

Перв. примен.													
Справ. №													
23.02.03.04.00.00													
Подп. и дата	Инв. №	Взам. инв. №	Инд. №	Инв. №	23.02.03.04.00.00								
Инв. № подл.	Изм. Лист	№ докум.	Подп.	Дата	Крышка				Лист	Масса	Масштаб		
	Разраб.	Иванов											1:1
	Пров.	Погадаева							Лист	Листов			
	Т.контр.								УЛК				
	Н.контр.												
Утв.													
Копировал					Формат А4								

Крышка. Вариант № 5

Перв. примен.		Стр. №		Подп. и дата		Инв. № дудл.		Взам. инв. №		Подп. и дата		Инв. № подл.			
23.02.03.05.00.00															
23.02.03.05.00.00															
Изм. Лист				№ докум.				Подп.				Дата			
Разраб.				Иванов				Пров.				Погадаева			
Т.контр.								Н.контр.				Утв.			
Крышка				Лит.				Масса				Масштаб			
Лист				Листов				1:1				УЛК			

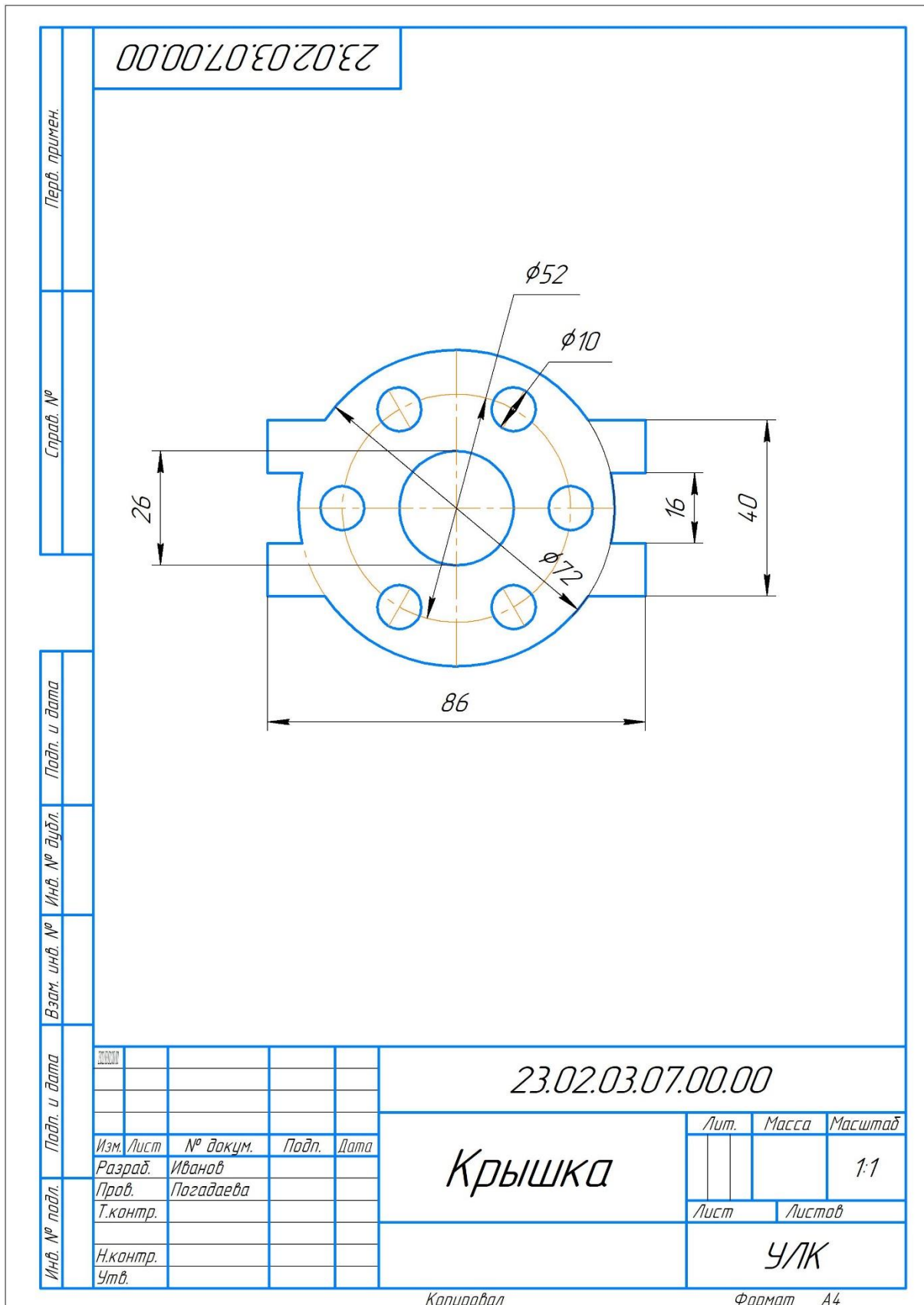
Крышка. Вариант № 6

Перв. примен.	23.02.03.06.00.00							
Справ. №								
Взам. инв. №								
Инв. № дцкл.	23.02.03.06.00.00							
Подп. и дата								
Инв. № подл.					Крышка	Лист	Масса	Масштаб
Изм.	Лист	№ докум.	Подп.	Дата		1:1		
Разраб.		Иванов			Лист	Листов		
Пров.		Погадаева			УЛК			
Т.контр.								
Н.контр.								
Утв.								

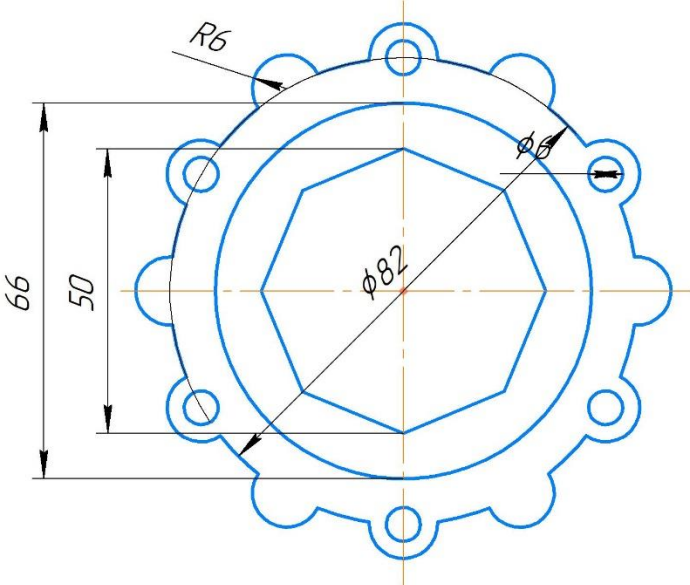
Копировал

Формат А4

Крышка. Вариант № 7



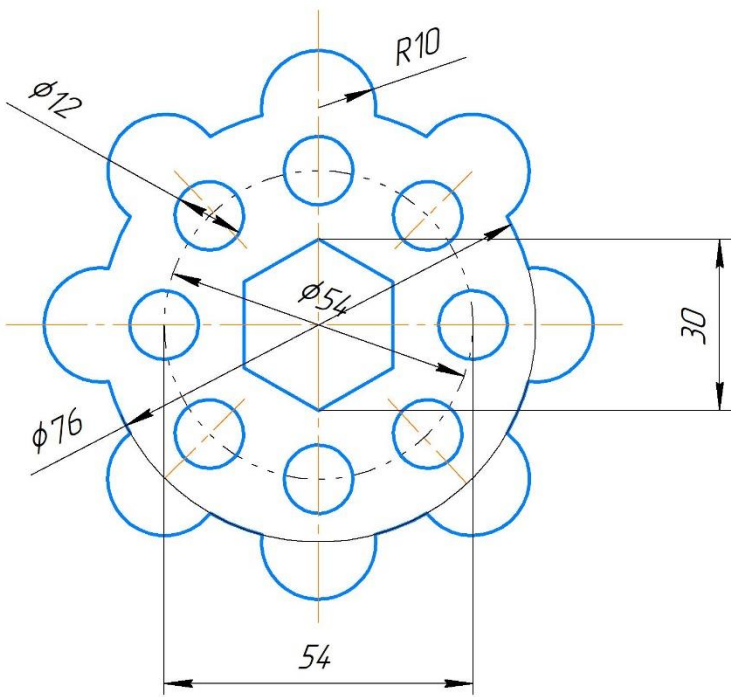
Крышка. Вариант № 8

Перв. примен.	23.02.03.08.00.00																																
Справ. №																																	
Инв. № дубл.																																	
Взам. инв. №	Подп. и дата	23.02.03.08.00.00																															
Подп. и дата	Инв. № подл.	<table border="1" style="width: 100%; border-collapse: collapse;"> <tr> <td style="width: 15%;">Изм.</td> <td style="width: 15%;">Лист</td> <td style="width: 15%;">№ докум.</td> <td style="width: 15%;">Подп.</td> <td style="width: 15%;">Дата</td> </tr> <tr> <td>Разраб.</td> <td>Иванов</td> <td></td> <td></td> <td></td> </tr> <tr> <td>Пров.</td> <td>Погадаева</td> <td></td> <td></td> <td></td> </tr> <tr> <td>Т.контр.</td> <td></td> <td></td> <td></td> <td></td> </tr> <tr> <td>Н.контр.</td> <td></td> <td></td> <td></td> <td></td> </tr> <tr> <td>Утв.</td> <td></td> <td></td> <td></td> <td></td> </tr> </table>		Изм.	Лист	№ докум.	Подп.	Дата	Разраб.	Иванов				Пров.	Погадаева				Т.контр.					Н.контр.					Утв.				
Изм.	Лист			№ докум.	Подп.	Дата																											
Разраб.	Иванов																																
Пров.	Погадаева																																
Т.контр.																																	
Н.контр.																																	
Утв.																																	
Инв. № подл.	Подп.	<table border="1" style="width: 100%; border-collapse: collapse;"> <tr> <td style="width: 15%;">Лит.</td> <td style="width: 15%;">Масса</td> <td style="width: 15%;">Масштаб</td> </tr> <tr> <td></td> <td></td> <td style="text-align: center;">1:1</td> </tr> <tr> <td colspan="2">Лист</td> <td>Листов</td> </tr> </table>		Лит.	Масса	Масштаб			1:1	Лист		Листов																					
Лит.	Масса	Масштаб																															
		1:1																															
Лист		Листов																															
<p style="font-size: 24px; margin: 0;">Крышка</p>		<p style="font-size: 24px; margin: 0;">УЛК</p>																															
Копировал		Формат А4																															

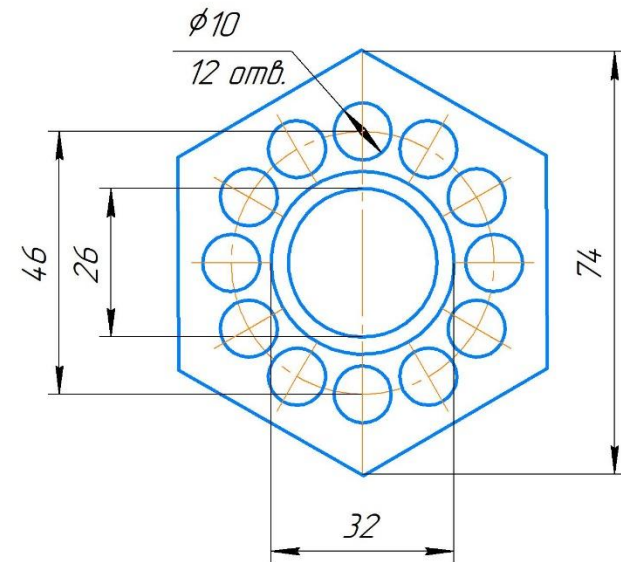
Крышка. Вариант № 9

Перв. примен.	23.02.03.09.00.00		
Справ. №			
Подп. и дата			
Взам. инв. №	Инв. № дубл.	23.02.03.09.00.00	
Подп. и дата	Инв. № подл.	Крышка	
Изм. № подл.	Изм. № док. №		
Изм. № подл.	Изм. № док. №	Подп.	Дата
Изм. № подл.	Изм. № док. №	Лит. Масса Масштаб	
Изм. № подл.	Изм. № док. №	Лист Листов	
Изм. № подл.	Изм. № док. №	УЛК	
Изм. № подл.	Изм. № док. №	Копировал	
Изм. № подл.	Изм. № док. №	Формат А4	

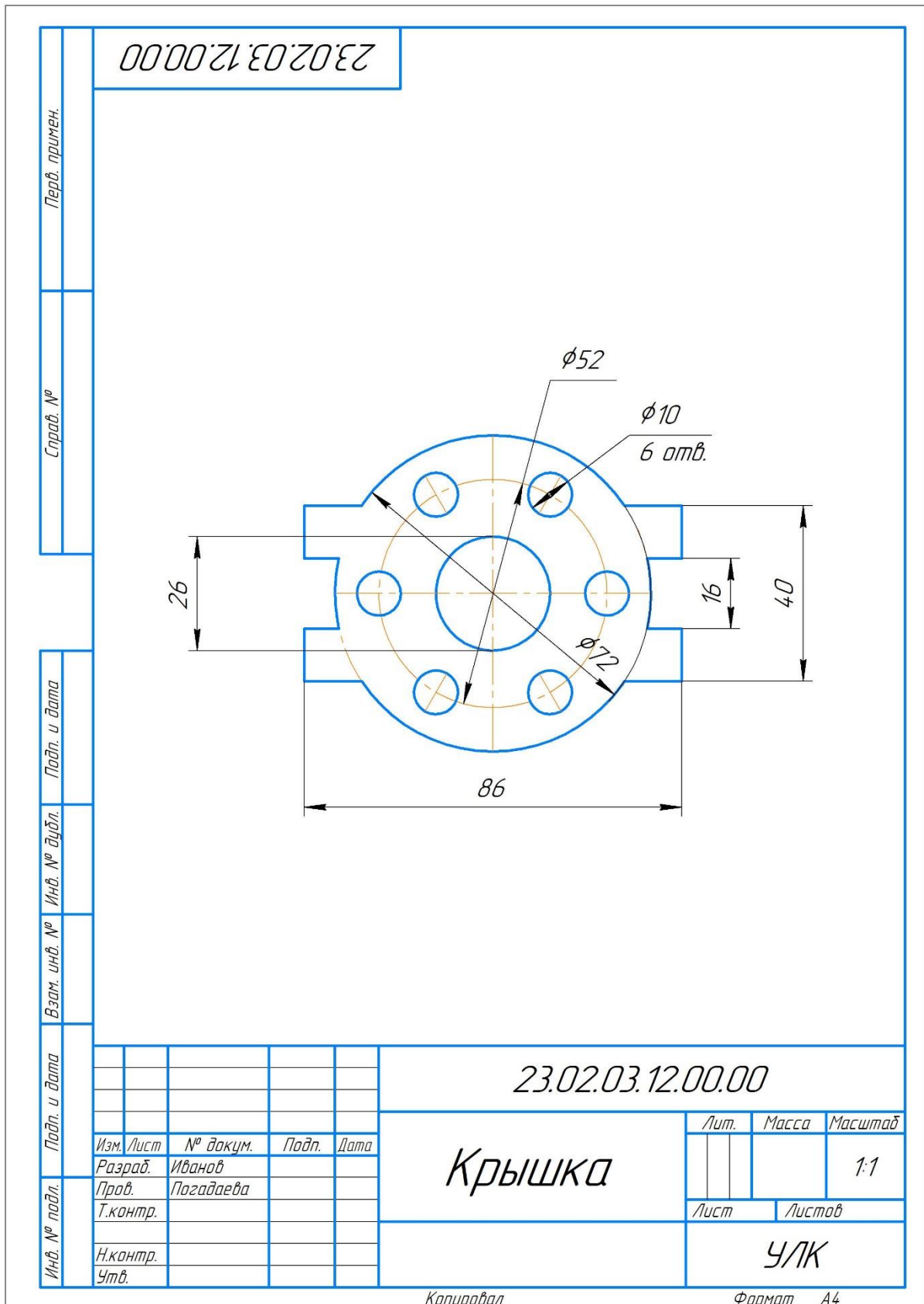
Крышка. Вариант № 10

Перв. примен.	23.02.03.10.00.00																																										
Справ. №																																											
Подп. и дата																																											
Взам. инв. №	Инв. № дубл.	23.02.03.10.00.00																																									
Подп. и дата	<table border="1" style="width: 100%; border-collapse: collapse;"> <tr> <td style="width: 10%;"></td> <td style="width: 10%;"></td> <td style="width: 10%;"></td> <td style="width: 10%;"></td> <td style="width: 10%;"></td> <td style="width: 10%;"></td> <td style="width: 10%;"></td> <td style="width: 10%;"></td> </tr> <tr> <td>Изм.</td> <td>Лист</td> <td>№ докум.</td> <td>Подп.</td> <td>Дата</td> <td colspan="3" rowspan="5" style="text-align: center; vertical-align: middle;"> <div style="font-size: 2em; font-weight: bold;">Крышка</div> </td> </tr> <tr> <td>Разраб.</td> <td colspan="3">Иванов</td> </tr> <tr> <td>Пров.</td> <td colspan="3">Погадаева</td> </tr> <tr> <td>Т.контр.</td> <td colspan="3"></td> </tr> <tr> <td>Н.контр.</td> <td colspan="3"></td> </tr> <tr> <td>Утв.</td> <td colspan="3"></td> <td style="width: 10%;"></td> <td style="width: 10%;"></td> <td style="width: 10%;"></td> <td style="width: 10%;"></td> </tr> </table>											Изм.	Лист	№ докум.	Подп.	Дата	<div style="font-size: 2em; font-weight: bold;">Крышка</div>			Разраб.	Иванов			Пров.	Погадаева			Т.контр.				Н.контр.				Утв.							
Изм.				Лист	№ докум.	Подп.	Дата	<div style="font-size: 2em; font-weight: bold;">Крышка</div>																																			
Разраб.				Иванов																																							
Пров.				Погадаева																																							
Т.контр.																																											
Н.контр.																																											
Утв.																																											
Инв. № подл.	Лист		Листов																																								
УЛК																																											
Копировал																																											
Формат А4																																											

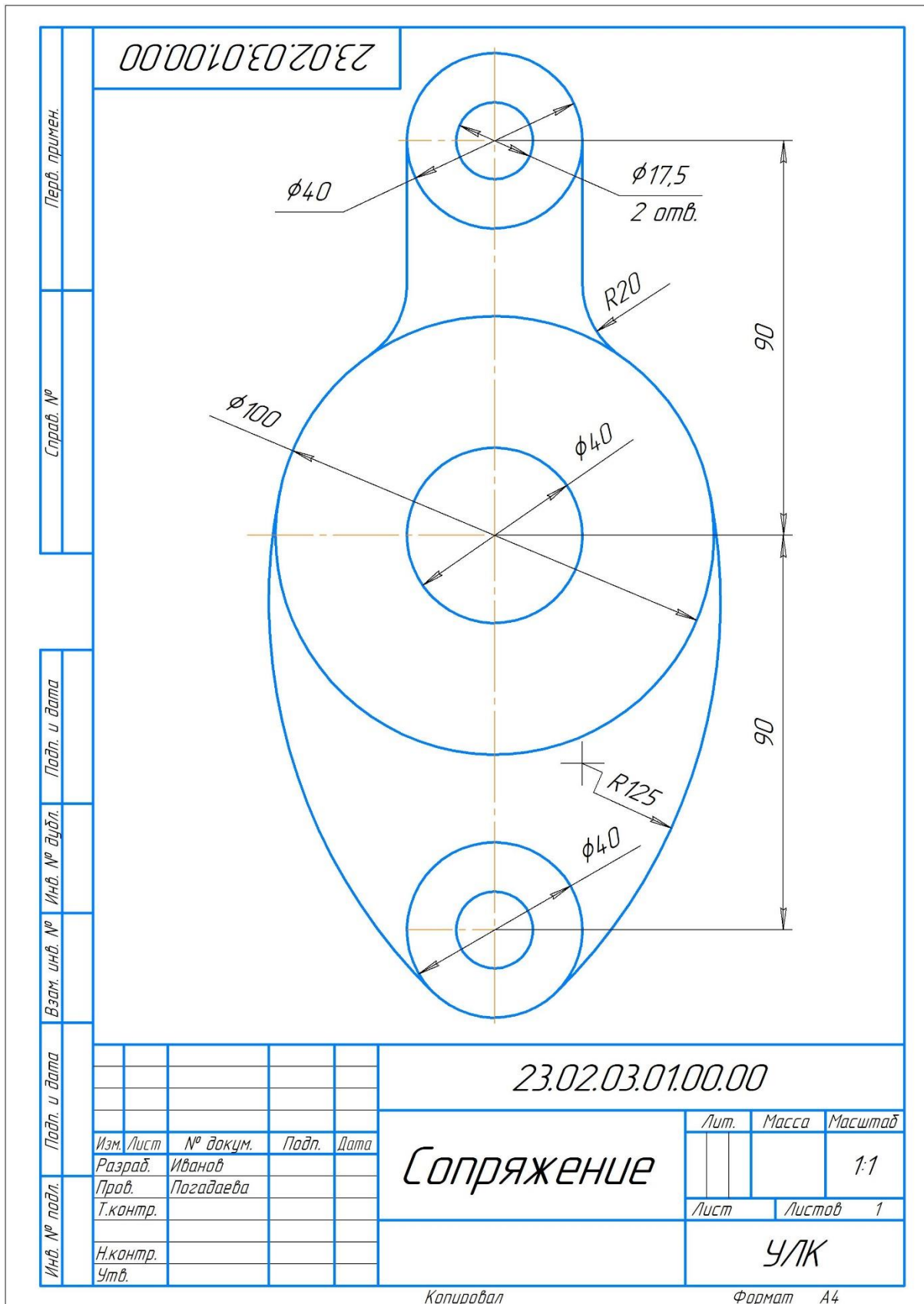
Крышка. Вариант № 11

Перв. примен.	23.02.03.11.00.00					
Справ. №						
Подп. и дата						
Инв. № дубл.						
Взам. инв. №						
Подп. и дата	23.02.03.11.00.00					
Инв. № подл.	<div style="display: flex; justify-content: space-around; align-items: center;">  </div>					
Изм. Лист				№ докум.	Подп.	Дата
Разраб.				Иванов		
Пров.				Погадаева		
Т.контр.						
Н.контр.						
Утв.						
Крышка				Лит.	Масса	Масштаб
				1:1		
				Лист	Листов	
УЛК						
Копировал				Формат А4		

Крышка. Вариант № 12



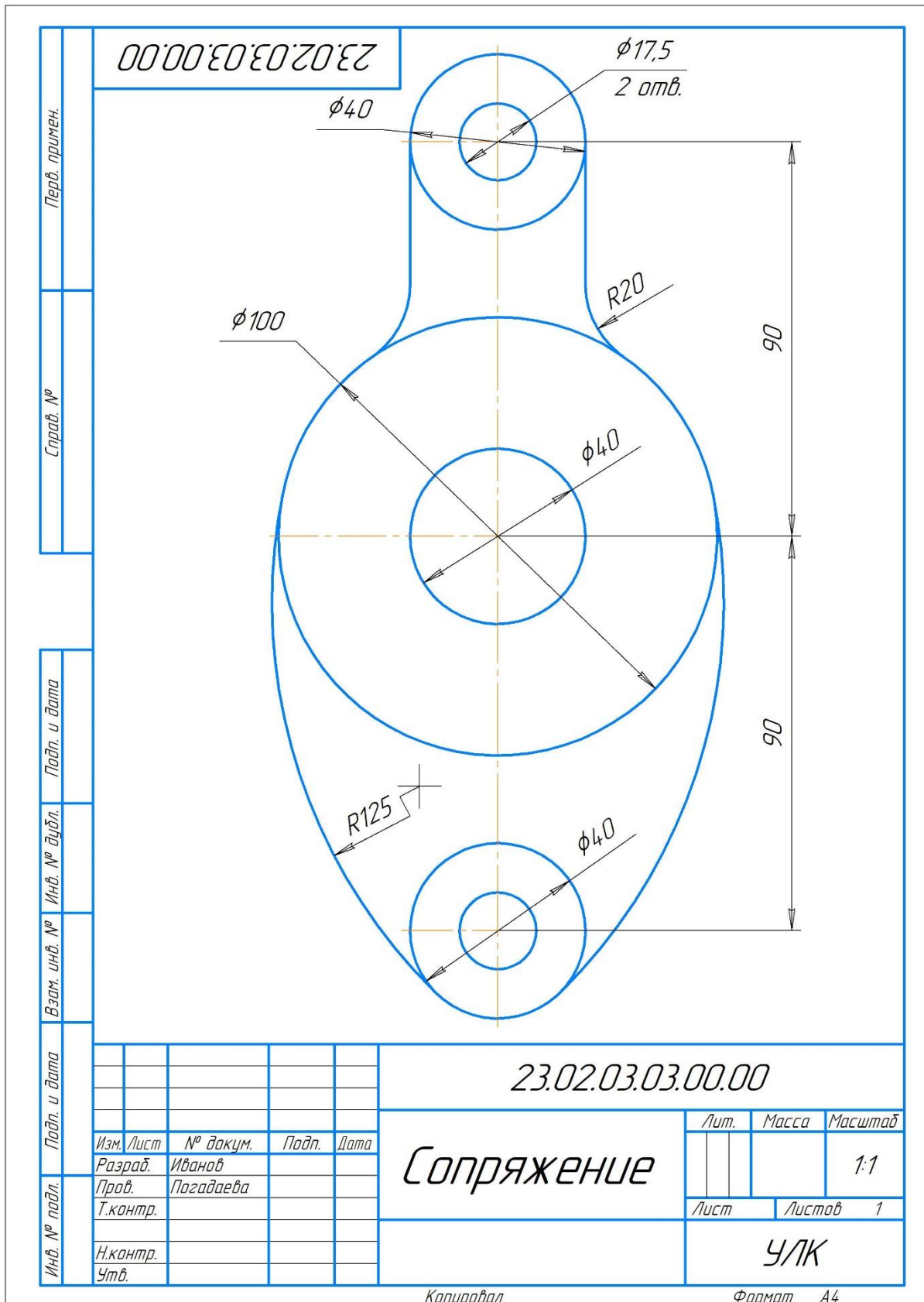
Сопряжение. Вариант № 1



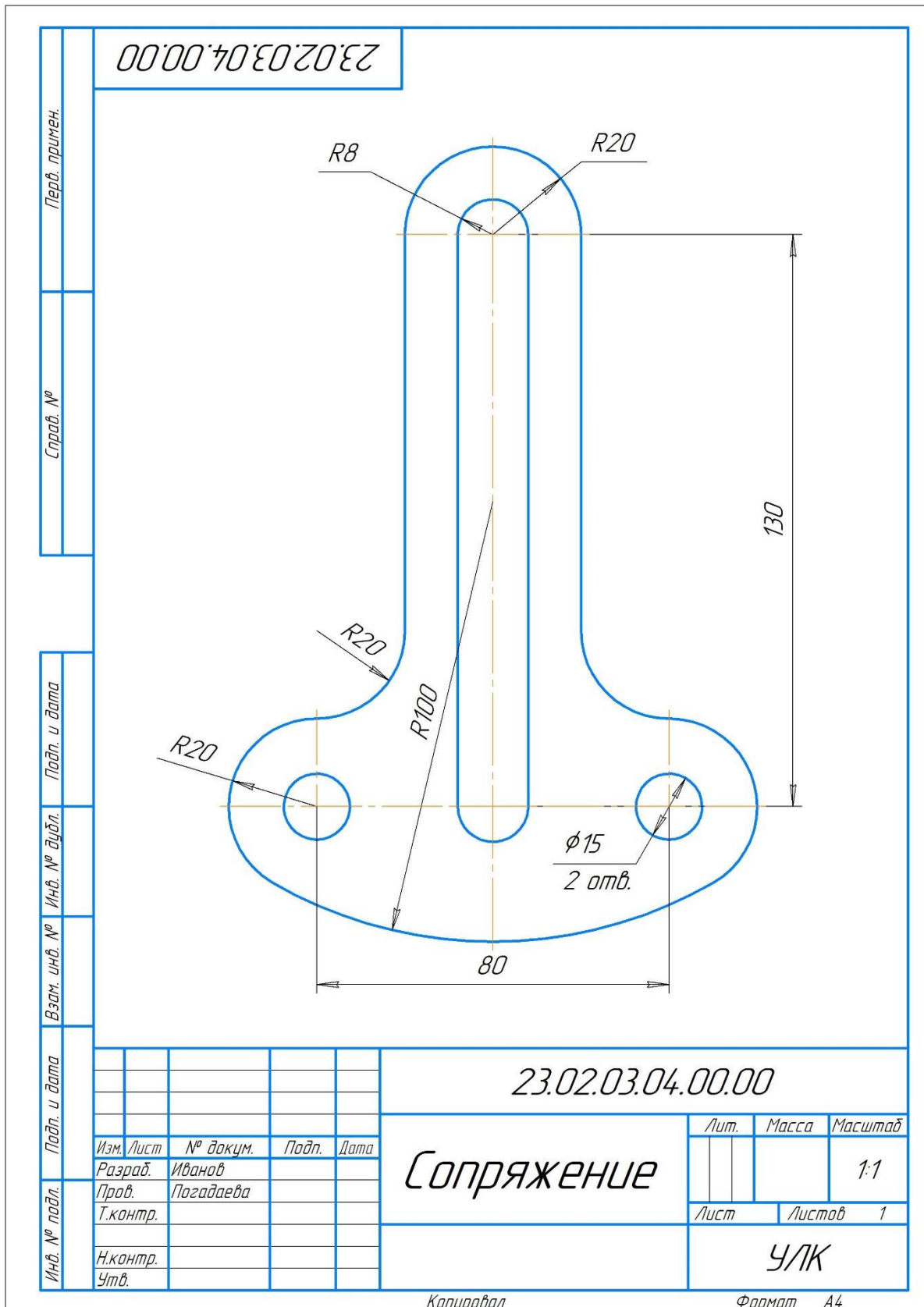
Сопряжение. Вариант № 2

Перв. примен.	23.02.03.02.00.00										
Спраб. №											
Инв. №											
Взам. инв. №	Инв. № дубл.	Подп. и дата	23.02.03.02.00.00								
Подп. и дата	Инв. №	Инв. №									
Инв. № подл.	Н.контр.	Утв.	Изм. Лист	№ докум.	Подп.	Дата	Сопряжение	Лит.	Масса	Масштаб	
			Разраб. Иванов								1:1
			Пров. Погадаева								
			Т.контр.						Лист	Листов	1
									УЛК		
Копировал							Формат А4				

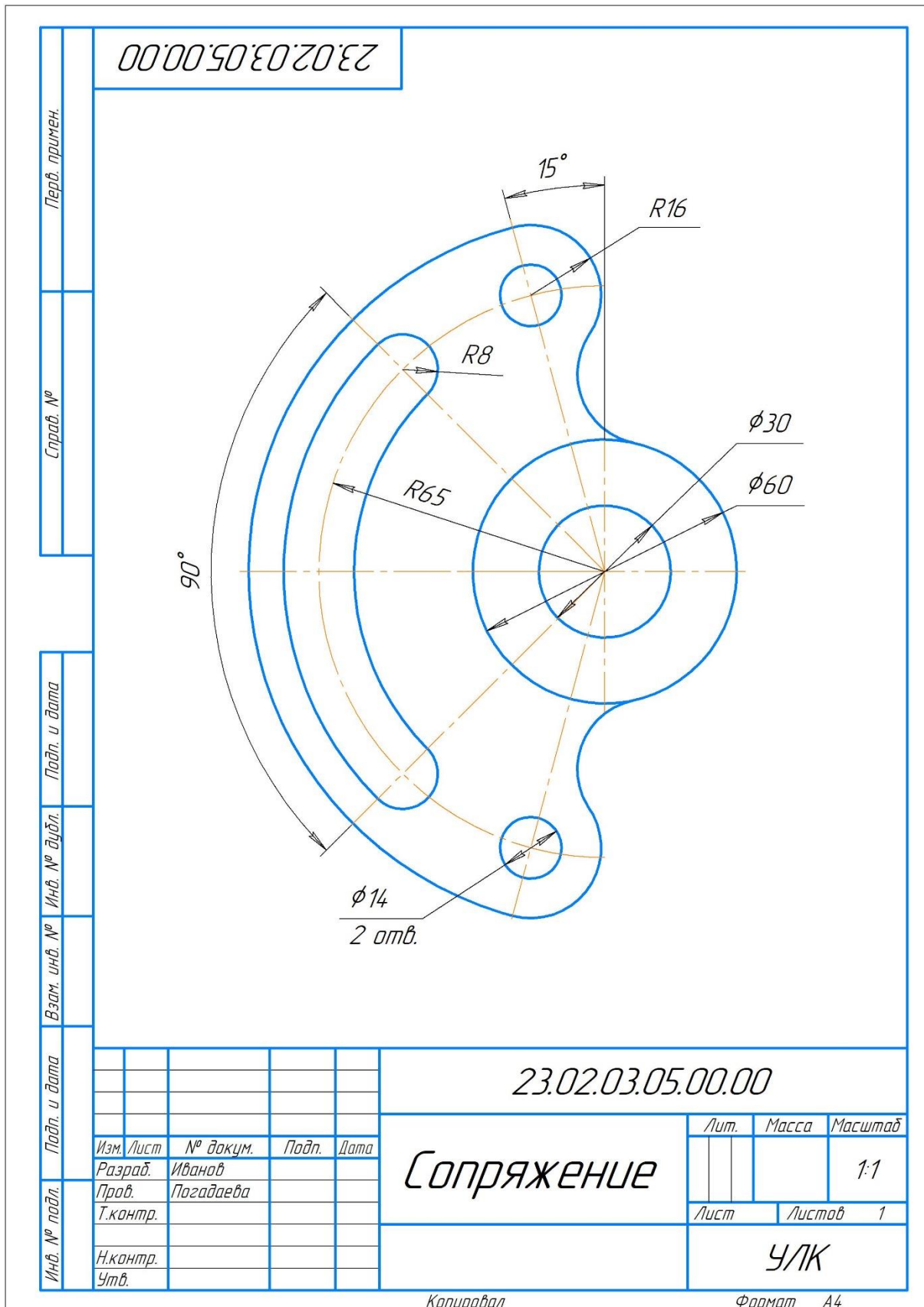
Сопряжение. Вариант № 3



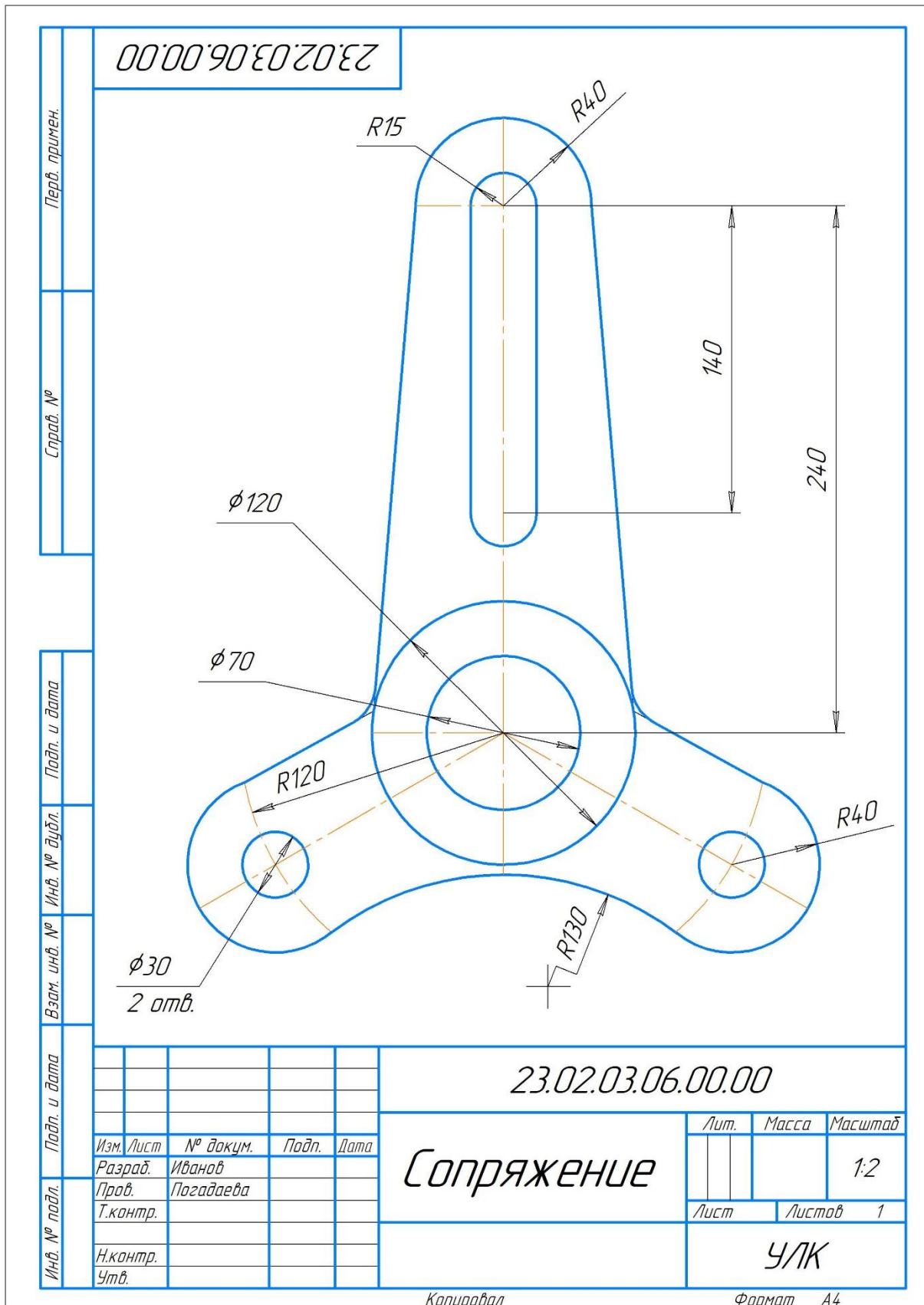
Сопряжение. Вариант № 4



Сопряжение. Вариант № 5



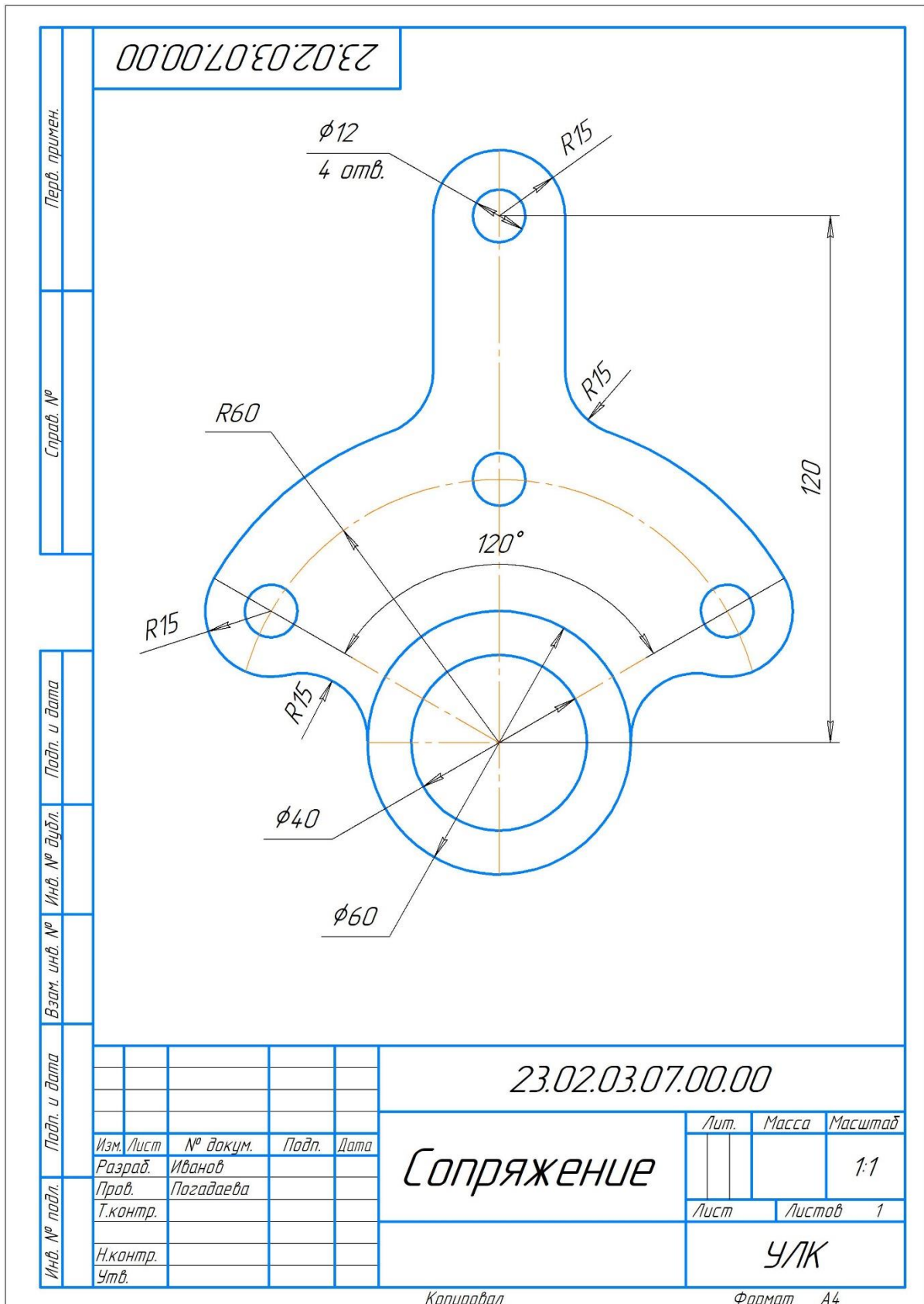
Сопряжение. Вариант № 6



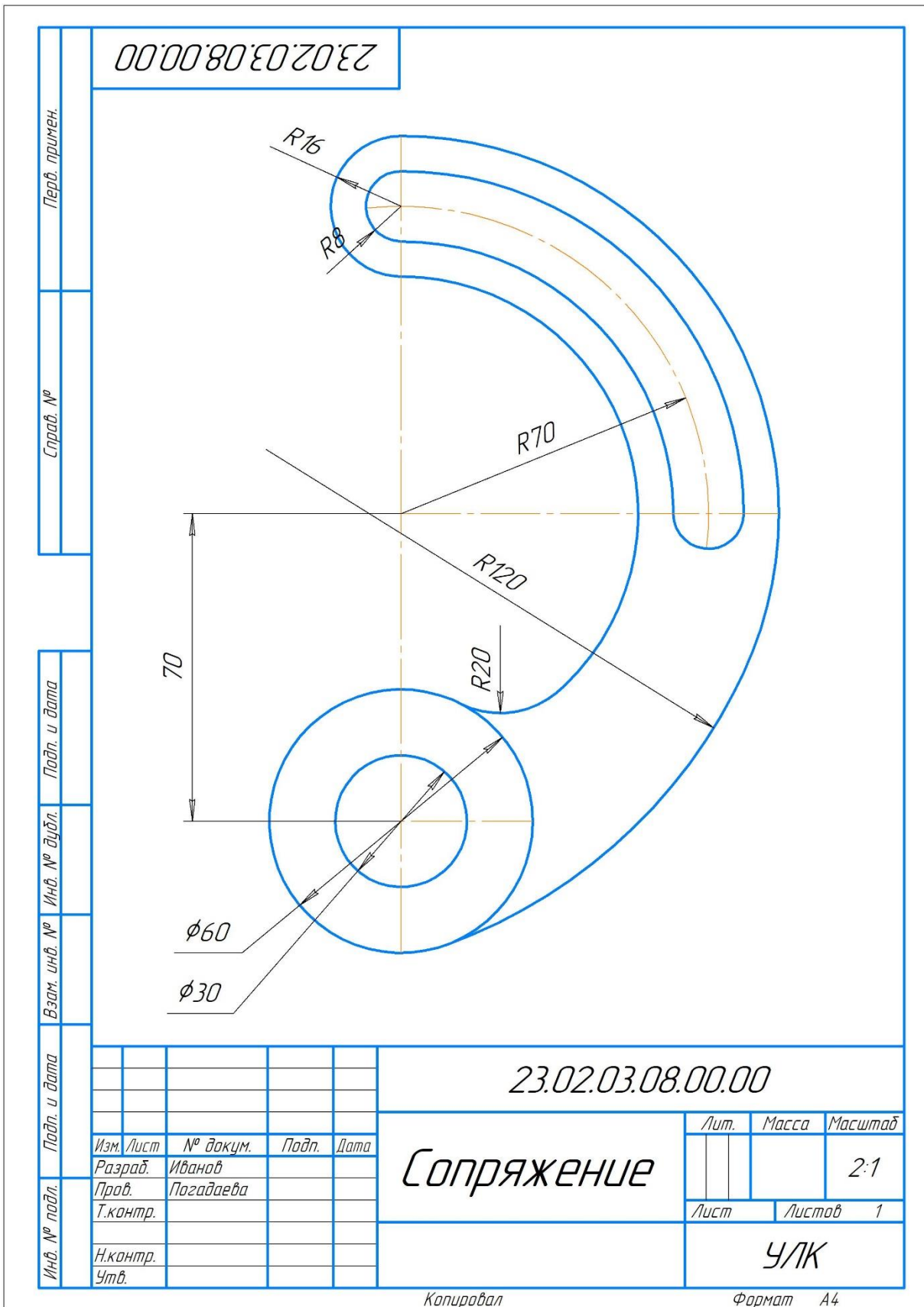
Копировал

Формат А4

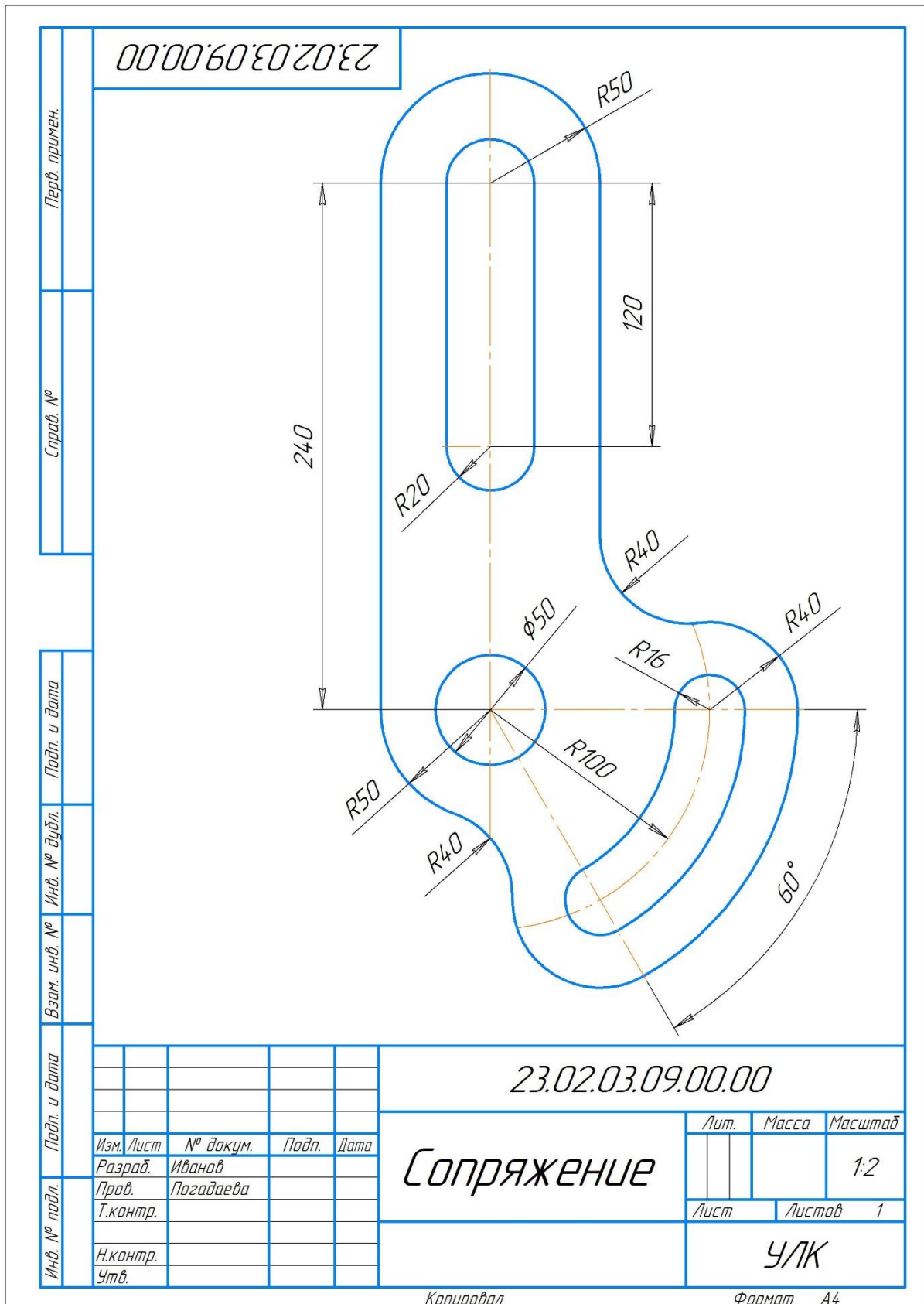
Сопряжение. Вариант № 7



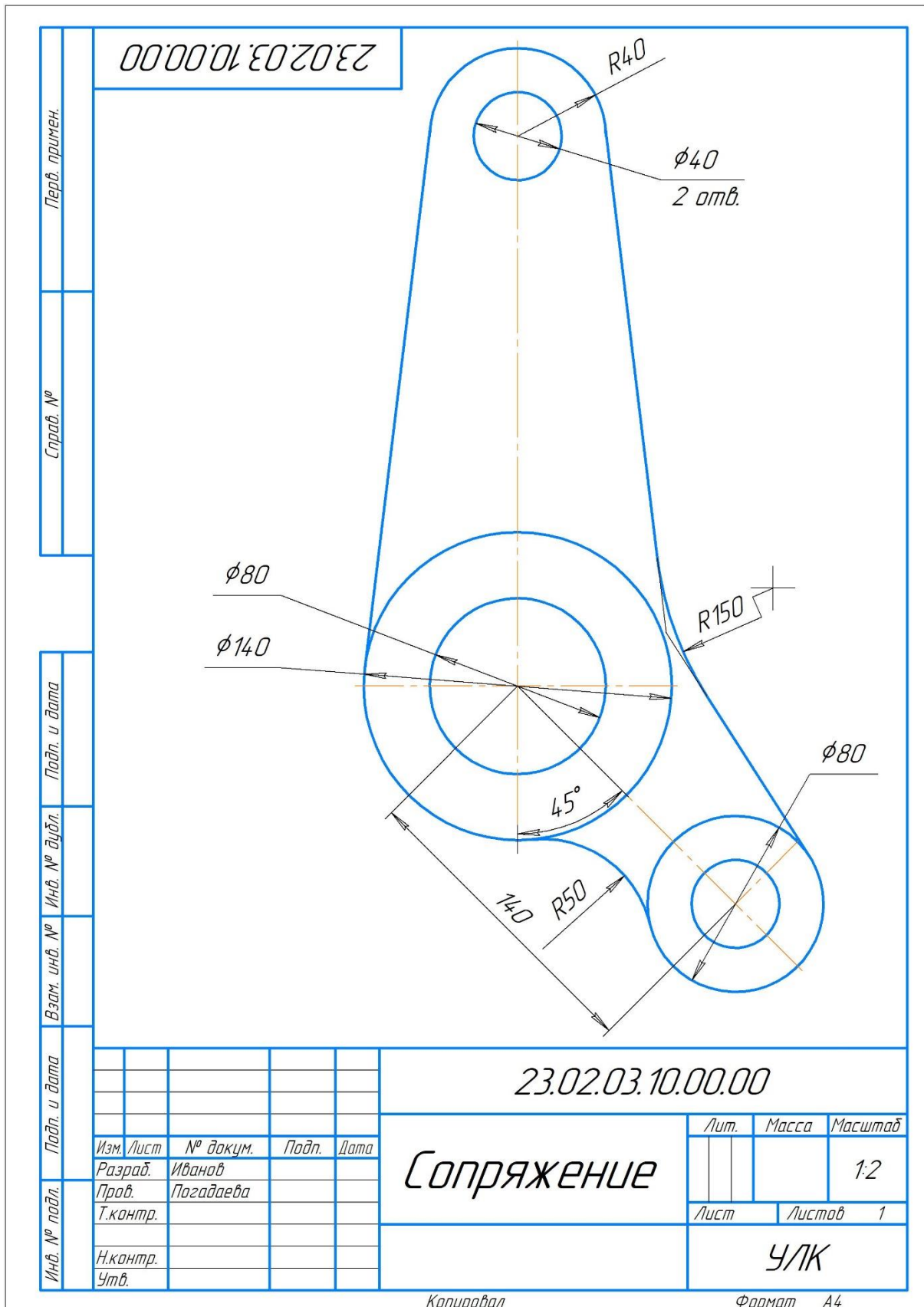
Сопряжение. Вариант № 8



Сопряжение. Вариант № 9



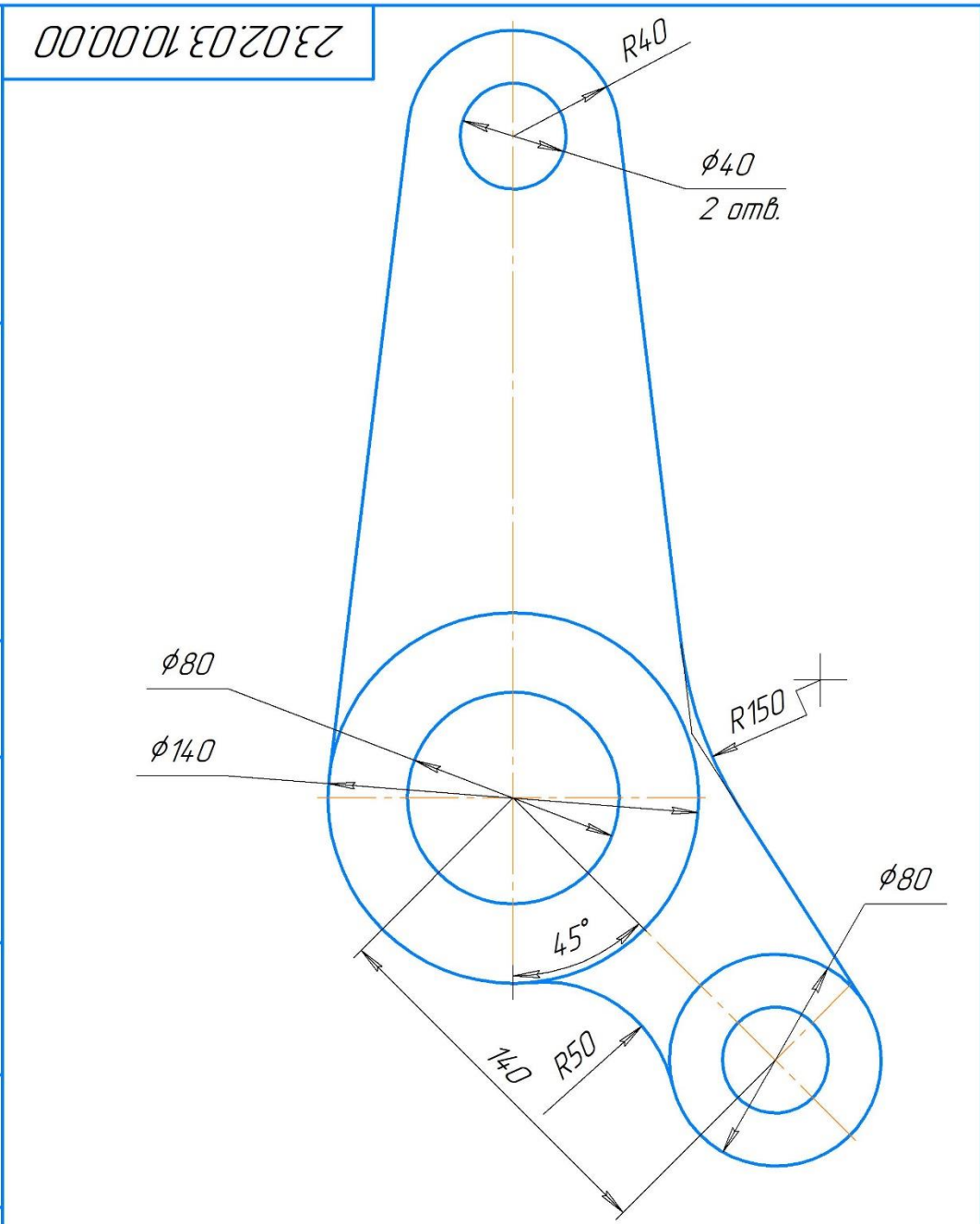
Сопряжение. Вариант № 10



Перв. примен.
Справ. №

Подп. и дата
Инд. № дудл.
Взам. инв. №

Подп. и дата
Инд. № подл.



Изм.	Лист	№ докум.	Подп.	Дата
Разраб.		Иванов		
Пров.		Погадаева		
Т.контр.				
Н.контр.				
Утв.				

$23.02.03.10.00.00$			
Сопряжение	Лист	Масса	Масштаб
			1:2
	Лист	Листов	1
УЛК			

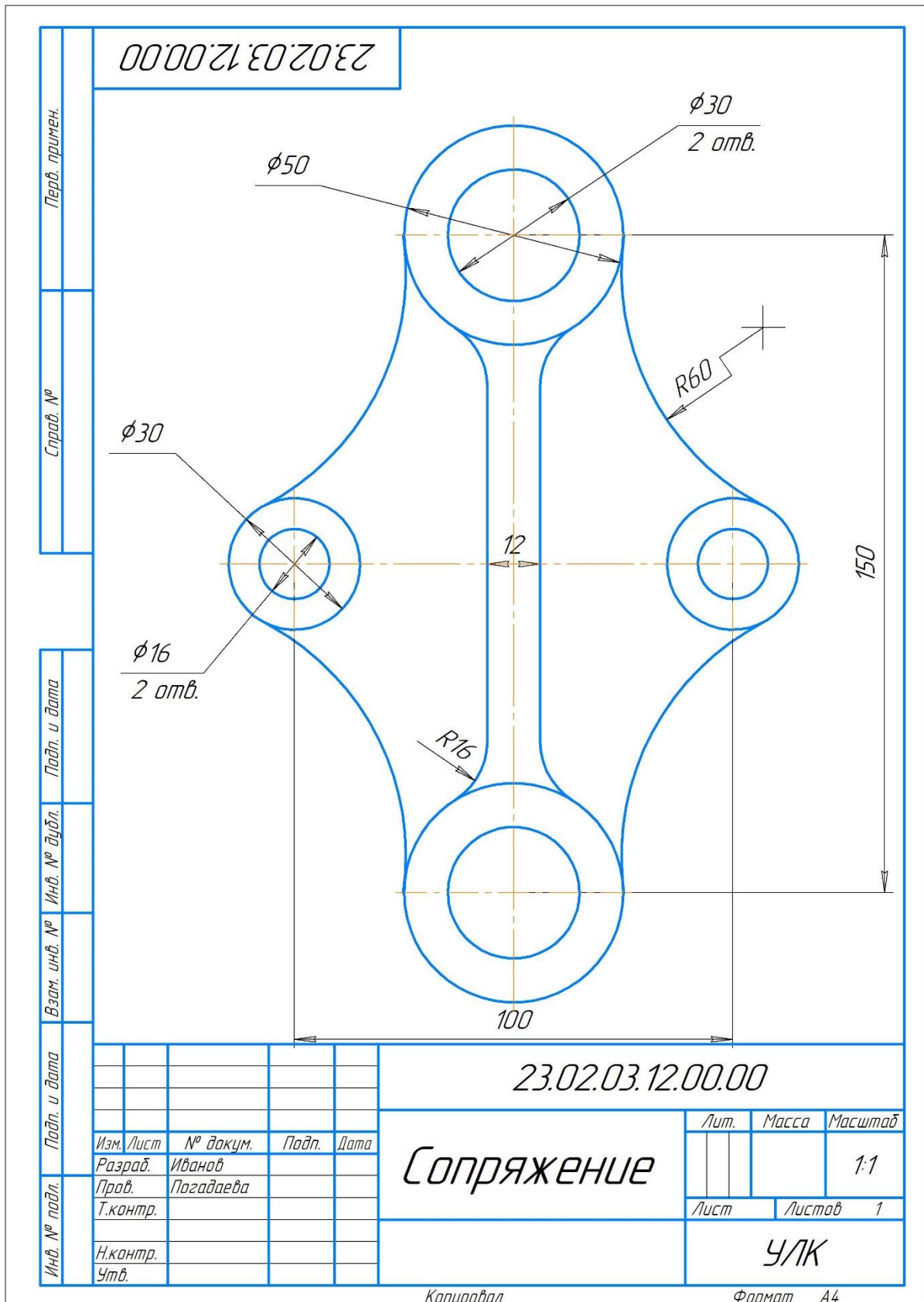
Копировал

Формат А4

Сопряжение. Вариант № 11

Перв. примен.	23.02.03.11.00.00		
Справ. №			
Подп. и дата			
Взам. инв. №	Инв. № дубл.	23.02.03.11.00.00	
Подп. и дата	Изм.	Лист	№ докум.
Инв. № подл.	Разраб.	Иванов	Подп.
	Пров.	Погадаева	Дата
	Т.контр.		
	Н.контр.		
	Утв.		
23.02.03.11.00.00			
Сопряжение		Лист	Масса
УЛК		Листов	Масштаб
		1	2:1
Копировал		Формат А4	

Сопряжение. Вариант № 12



Список рекомендуемой литературы

1. Аносова, А. И. Проектирование в программе КОМПАС : учебное пособие / А. И. Аносова. – Иркутск : Иркутский ГАУ, 2021. – 128 с.
2. Безносюк, Р. В. Выполнение слесарных работ : учебное пособие / Р. В. Безносюк ; сост. Р. В. Безносюк. – Рязань : РГАТУ, 2019. – 146 с.
3. Ивлев, А. Н. Инженерная компьютерная графика / А. Н. Ивлев, О. В. Терновская. – 2-е изд., стер. – Санкт-Петербург : Лань, 2023. – 260 с. – ISBN 978-5-507-46168-4.
4. Панасенко, В. Е. Инженерная графика / В. Е. Панасенко. – 2-е изд., стер. – Санкт-Петербург : Лань, 2023. – 168 с. – ISBN 978-5-507-46137-0.
5. Фещенко, В. Н. Слесарное дело. Слесарные работы при изготовлении и ремонте машин. Книга 1 : учебное пособие / В. Н. Фещенко. – Вологда : Инфра-Инженерия, 2013. – 464 с. – ISBN 978-5-9729-0053-4.
6. Фоминых, Е. И. Основы инженерной графики : учебное пособие / Е. И. Фоминых. – Минск : РИПО, 2022. – 218 с. – ISBN 978-985-895-014-9.