

Глебов И.Т. ПТМ отрасли. Грузоподъемные машины. Презентация

Учебно-наглядное издание

Приведены схемы грузоподъемных машин деревообрабатывающих предприятий: подъемники, лебедки, тали, кран-балка подвесная и опорная, кран мостовой, кран козловый, кран башенный, автопогрузчики и порталные автолесовозы, штабелеры, цеховой транспорт.грузовые вагоны и др.

Ключевые слова: лебедка, таль электрическая, кран-балка, краны, автолесовозы

Объем 14 слайдов

Екатеринбург, 2017

Подъемнотранспортные машины отрасли Грузоподъемные машины

Проф. И.Т. Глебов

Кафедра инновационных технологий и
оборудования деревообработки

Подъемники

Подъемниками называют рабочие машины, применяемые для формирования и разборки пакетов пиломатериалов, плит, фанеры или для подъема-опускания груза при выполнении погрузочно-разгрузочных работ. Стол подъемника может перемещаться в вертикальном или наклонном направлениях. Для привода стола используют винтовую, зубчато-реечную, рычажную передачи или гидроцилиндр.

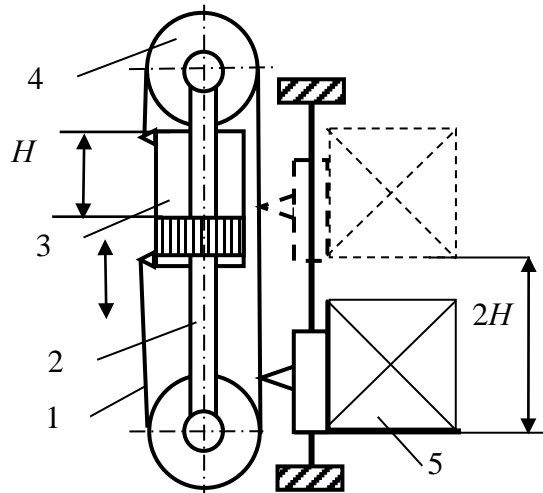


Рис. 1. Подъемник с гидроцилиндром и цепным ускорителем хода

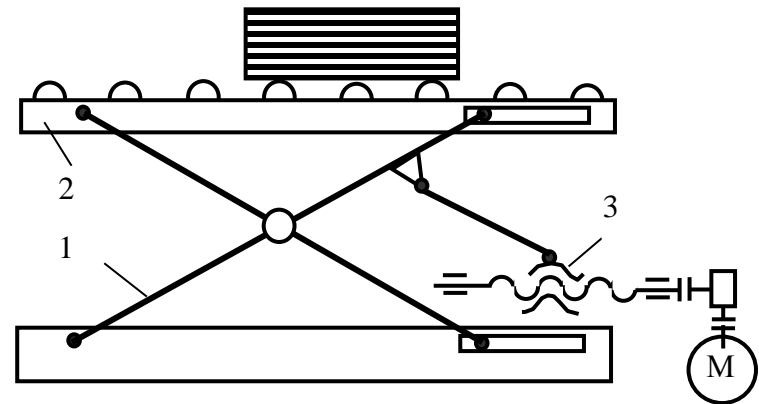


Рис. 2. Схема подъемника с винтовым приводом

Лебедки

Лебедка – это машина для вертикального, горизонтального и наклонного передвижения груза при помощи каната, навиваемого на барабан. Лебедки бывают с ручным, электрическим приводом и являются составной частью подъемных кранов, подъемников.

Лебедки ручные ТЛ



Рис. Лебедка
ручная ЛР-1

Параметры	Лебедки ручные		
	ТЛ-2А	ТЛ-3А	ТЛ-5А
Тяговое усилие, кН	1,25	3,2	5
Канатоемкость, м	50	50	75
Диаметр каната, мм	11	16,5	22
Габаритные размеры, мм	655×500 ×720	805×640 ×860	930×900 ×860
Масса лебедки без каната, кг	150	230	470
Усилие на рычаг рукоятки, Н	100	120	120

Тали

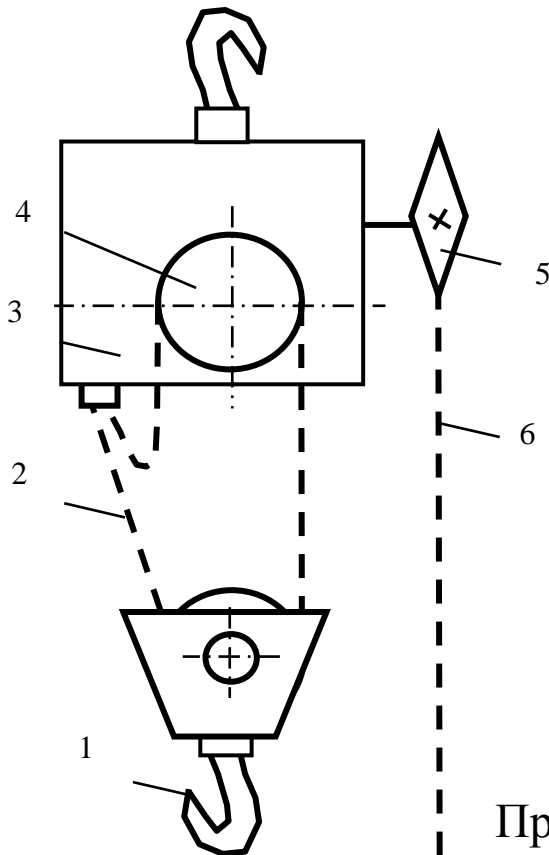


Рис. 4. Схема тали ручной

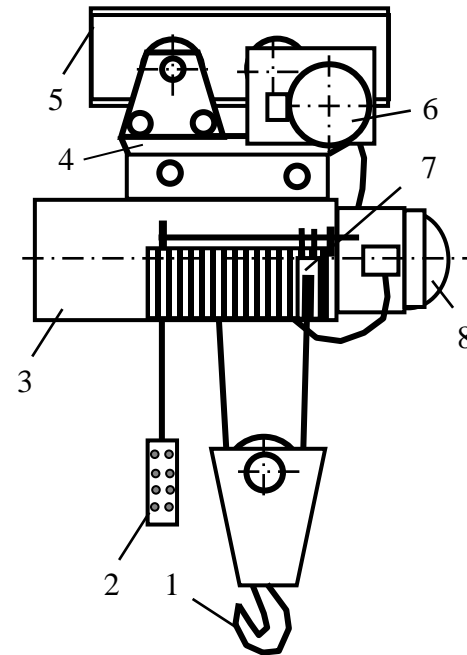


Рис. 5. Таль электрическая

Простейшая ручная таль выполнена в виде червячного редуктора 3 (рис. 4), на валах червяка и червячного колеса которого закреплены звездочки 5 и 4 соответственно. На звездочку 4 червячного колеса надета цепь 2 с полиспастом и грузовым крюком 1. На звездочку 5 надета замкнутая цепь 6, свисающая до пола.

Кран-балка

Кран-балка – это разновидность подъемного крана мостового типа, у которого таль с ручным или электрическим приводом передвигается по ездовой балке.

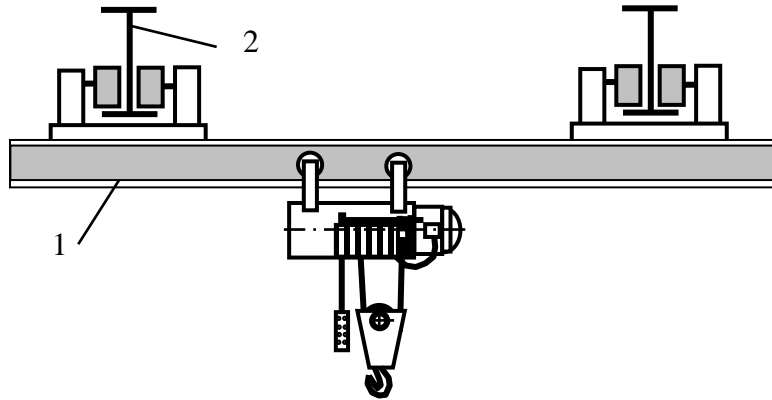
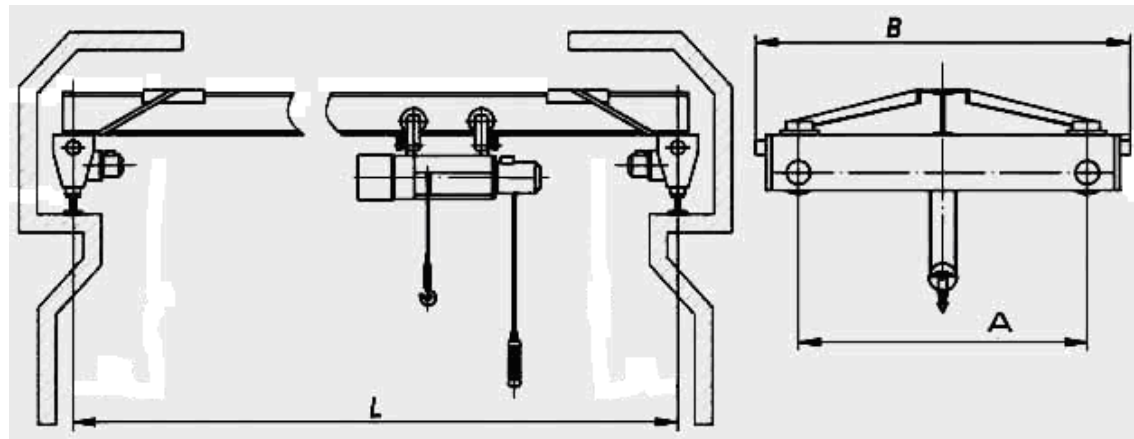


Рис. 6. Кран-балка подвесная

Опорная кран-балка



Кран мостовой

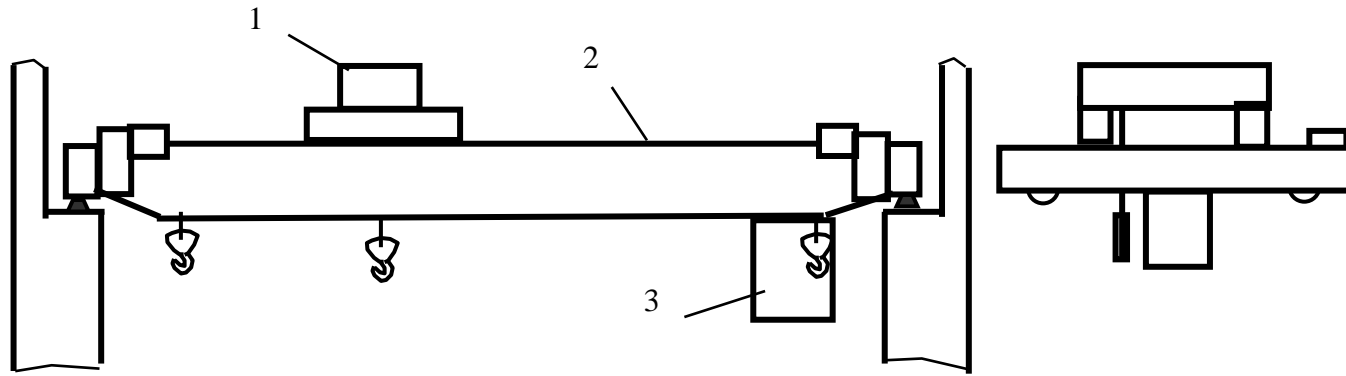
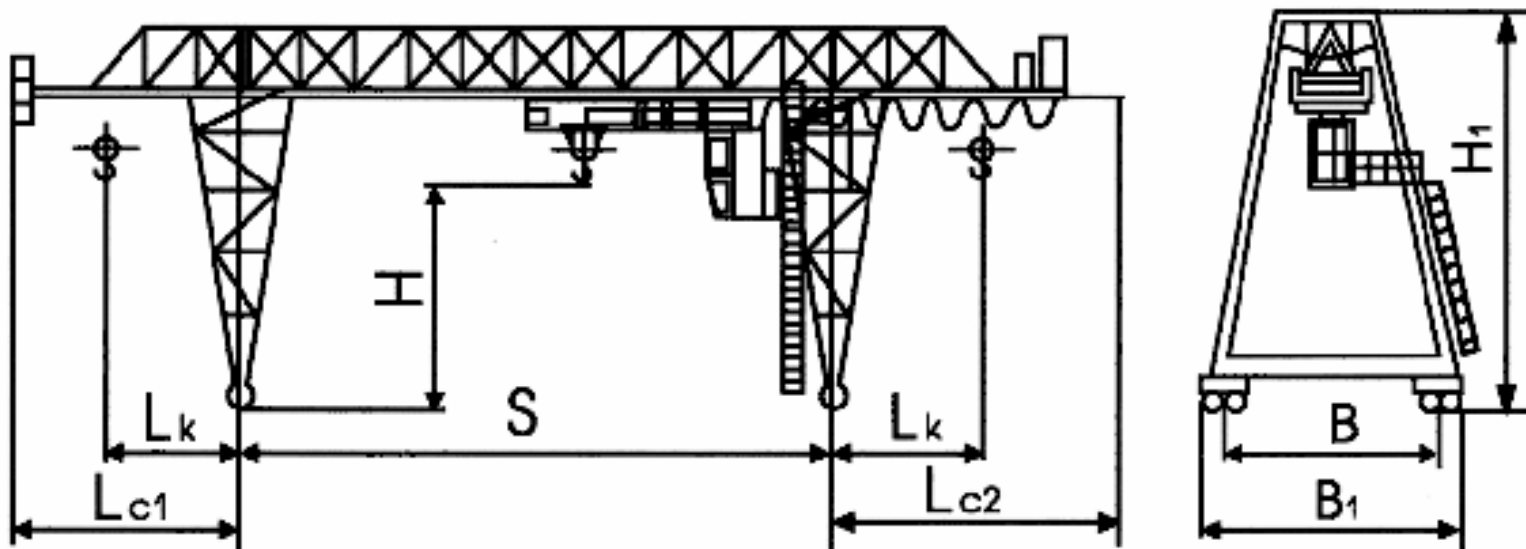


Рис. 8. Схема крана мостового

Кран мостовой – это подъемный кран, выполненный в виде опорного или подвесного моста с грузовой тележкой и талью. Мост может перемещаться по подкрановым путям, расположенным вдоль пролета цеха, а тележка с талью – по мосту поперек пролета цеха. Грузоподъемность кранов составляет от 5 до 450 т.

Кран козловый

Козловый кран – это подъемный кран в виде моста на жестких опорах (козлах), передвигающихся по рельсовому пути или бетонному основанию. На мосту установлена грузовая тележка с талью. Грузоподъемность до 800 т.



Кран башенный

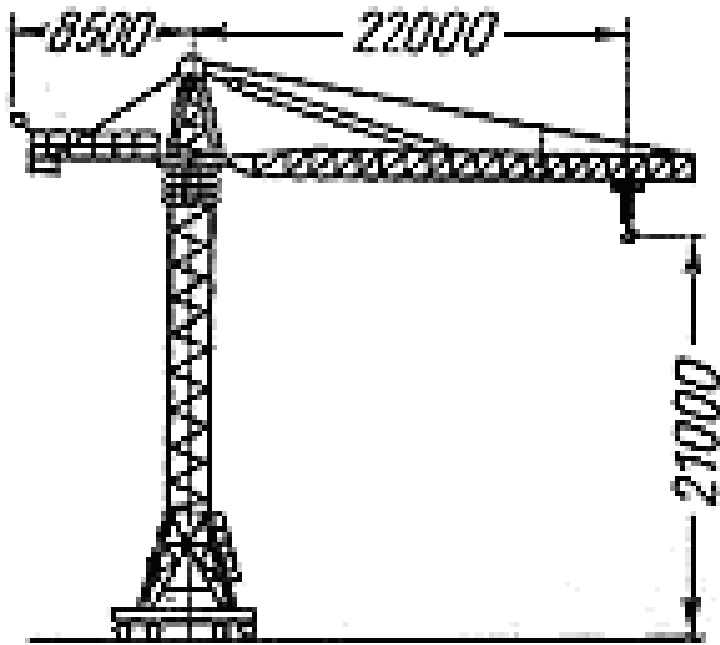


Рис. 10. Башенный кран БКСТМ-14ПМ2

Башенный кран – это подъемный кран, имеющий высокую башню, поворотную стрелу и подъемную лебедку. Краны бывают стационарными и передвижными. Башня передвижного крана опирается на ходовые колесные тележки, которые перемещаются по рельсовому пути. Грузоподъемность передвижных башенных кранов достигает 100 т, стационарных – 400 т, высота подъема меняется до 150 м, вылет стрелы – до 50 м.

Автопогрузчики

Автопогрузчик – это самоходная подъемно-транспортная машина со сменным рабочим оборудованием для погрузки, разгрузки, укладки и перемещения грузов.



Рис. 11. Автопогрузчик с фронтальным расположением вилочных подхватов

Портальные автолесовозы

Портальные автолесовозы предназначены для перевозки по территории деревообрабатывающего предприятия пакетов пиломатериалов, древесно-стружечных и древесноволокнистых плит шириной до 1800 мм и высотой до 1300 мм. Выпускает портальные автолесовозы Соломбаевский машиностроительный завод – единственное предприятие на территории России и СНГ.

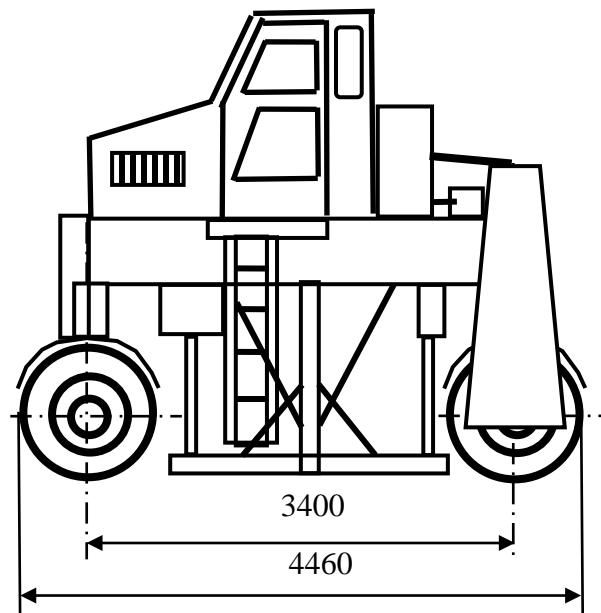
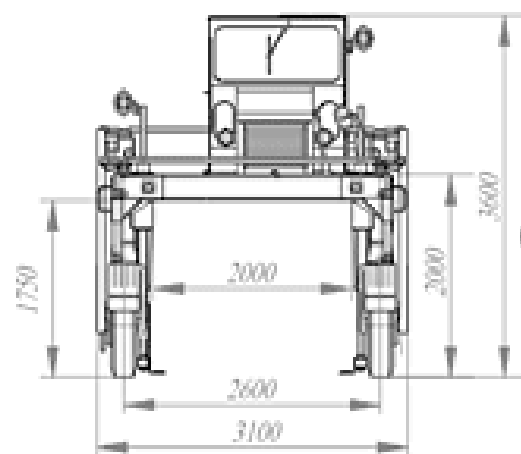
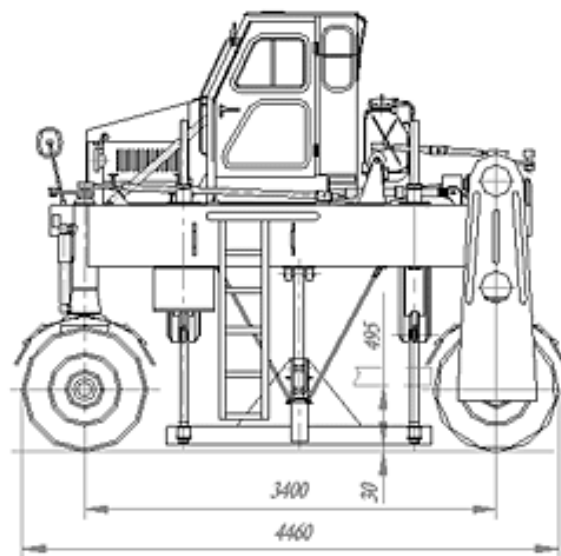


Рис. 15. Портальный автолесовоз Т-140М2



**T-140M2
(уширенный)**

Штабелеры

Штабелер – грузоподъемное устройство, используемое для выполнения складских работ, погрузки, разгрузки автомобильного транспорта, формирования и разборки сушиль:



Штабелер



**СПАСИБО ЗА
ВНИМАНИЕ =)**

